

**D. E. RAVALICO**

# SERVIZIO VIDEOTECNICO

**VERIFICA, MESSA A PUNTO  
E RIPARAZIONE DEI TELEVISORI**

**QUINTA EDIZIONE RIVEDUTA**



**IOEPLI**

## Dello stesso autore

**STRUMENTI PER IL VIDEOTECNICO.** Funzionamento, costruzione ed uso di tutti gli strumenti necessari per il collaudo, la messa a punto, l'installazione e la riparazione degli apparecchi televisori. 3ª edizione riveduta, 1960, in-8, di pagine XII-280, con 246 figure e 1 tavola fuori testo. Copertina a colori plastificata . . . . . L. 2200

**PRIMO AVVIAMENTO ALLA CONOSCENZA DELLA RADIO.** Come è fatto, come funziona, come si adopera l'apparecchio radio, come si possono costruire piccoli apparecchi radio a transistor e a valvole. 16ª edizione ampiamente riveduta e aggiornata. 1963, in-16, di pagine XII-352, con 187 figure e 65 schemi di apparecchi radio di facile costruzione. Copertina a colori plastificata. . . . . L. 2000

**SCHEMARIO DEGLI APPARECCHI RADIO.** (Prima raccolta di schemi). Comprende gli schemi di apparecchi di produzione commerciale costruiti in Italia nel periodo prebellico. La raccolta comprende 620 schemi completi relativi ad 857 modelli con numerose note di servizio, ad uso dei radiotecnici riparatori. 6ª edizione (Ristampa 1960). In-16, di pagine XVI-624, con 620 figure, 24 indici, 34 tavole fuori testo. Copertina a colori plastificata. . . . . L. 2000

### **SCHEMI DI APPARECCHI RADIO:**

Vol. I: Raccolta di schemi degli apparecchi radio di produzione commerciale, costruiti in Italia dal 1945 al 1950, con numerose note di servizio, ad uso dei radiotecnici riparatori. 3ª edizione riveduta. Ristampa 1960, in-8, di pagine XVI-536, con 557 figure, delle quali 489 schemi di apparecchi radio completi di valori e 30 note di servizio. Copertina a colori plastificata . . . . . L. 2500

Vol. II: Raccolta di schemi di apparecchi radio di produzione commerciale, costruiti o importati in Italia, nel periodo 1950-1955. Ristampa 1960, in-8, di pagine VIII-368, con 400 figure, di cui 320 schemi di apparecchi radio e 30 note di servizio. Copertina a colori plastificata . L. 2500

Vol. III: Raccolta di schemi di apparecchi radio di produzione commerciale, costruiti o importati in Italia, nel periodo 1955-1959. 1961, in-8, di pagine VIII e 111 tavole fuori testo, con 310 schemi di apparecchi radio completati con note di servizio. Copertina a colori plastificata. L. 3000

---

**EDITORE ULRICO HOEPLI MILANO**

## SERVIZIO VIDEOTECNICO



D. E. RAVALICO

# SERVIZIO VIDEOTECNICO

VERIFICA, MESSA A PUNTO E RIPARAZIONE  
DEI TELEVISORI

COMANDI E CONTROLLI DEL TELEVISORE - IL MONOSCOPIO -  
VERIFICA DELLE TENSIONI DEL TELEVISORE - ANOMALIE,  
DIFETTI E GUASTI NEL TELEVISORE - RICERCA DEI GUASTI  
NEL TELEVISORE - RIPARAZIONE DEI TELEVISORI A CIR-  
CUITI STAMPATI - MESSA A PUNTO DEL TELEVISORE -  
ALLINEAMENTO E TARATURA DEL TELEVISORE - NOTE DI  
SERVIZIO PER L'ALLINEAMENTO DEI TELEVISORI - INTER-  
CAMBIABILITÀ DEI TUBI CATODICI

*QUINTA EDIZIONE RIVEDUTA*

CON 389 FIGURE E 10 TAVOLE

EDITORE ULRICO HOEPLI MILANO

1964

TUTTI I DIRITTI SONO RISERVATI A NORMA DI LEGGE  
NONCHÈ A NORMA DELLE CONVENZIONI INTERNAZIONALI

*Copyright 1964 by Ulrico Hoepli - Milan (via Hoepli 5)*



Industrie Grafiche Italiane Stucchi - Milano - Via Salomone, 61  
*(Printed in Italy)*

# INDICE DEI CAPITOLI

## CAPITOLO PRIMO

### COMANDI E CONTROLLI DEL TELEVISORE

Comandi, controlli e correttori . . . . .	1
Comando di luminosità o di brillantezza . . . . .	3
Comando di contrasto del chiaroscuro . . . . .	4
Il comando di sintonia fine . . . . .	5
I comandi ausiliari . . . . .	8
Esempi di comandi e di controlli . . . . .	8
Il sincronismo orizzontale . . . . .	12
Il segnale di sincronismo . . . . .	13
Le righe di scansione . . . . .	13
Formazione dell'immagine sullo schermo . . . . .	15
Formazione delle barre di scorrimento in assenza di sincronismo orizzontale . . . . .	17
Verifica del comando di sincronismo orizzontale . . . . .	20
Controllo di frequenza orizzontale . . . . .	21
Comando di sincronismo verticale . . . . .	21
Formazione della barra di scorrimento . . . . .	22
Ampiezza orizzontale e verticale . . . . .	26
Rapporto di aspetto . . . . .	26
Regolazione dell'ampiezza orizzontale e verticale . . . . .	27
Irregolarità di larghezza e di altezza . . . . .	28
Controlli di linearità orizzontale e verticale . . . . .	31
Regolazione della centratura e della posizione del quadro . . . . .	34
Automatismi del televisore . . . . .	36
I telecomandi . . . . .	38

## CAPITOLO SECONDO

### IL MONOSCOPIO

Utilità del monoscopio . . . . .	39
Caratteristiche del monoscopio . . . . .	39
Valutazione della definizione verticale con il monoscopio . . . . .	43
Dettagli di immagine e videofrequenza . . . . .	46
Risoluzione orizzontale dell'immagine televisiva . . . . .	48
Risoluzione orizzontale espressa in megacicli . . . . .	50
Righe di risoluzione orizzontale e frequenze corrispondenti . . . . .	51
Limiti della risoluzione orizzontale . . . . .	52
Note sulla risoluzione orizzontale . . . . .	53

## INDICE DEI CAPITOLI

Videosegnali e luminosità . . . . .	53
Luminosità media dell'immagine . . . . .	57
Verifica della regolazione del contrasto e della penombra . . . . .	57
Interlaccio . . . . .	58
Distorsione rettangolare o ortogonale . . . . .	58
Verifica del responso a bassa frequenza con l'osservazione del monoscopio . . . . .	59

### CAPITOLO TERZO

#### VERIFICA E MISURA DELLE TENSIONI DEL TELEVISORE

##### 1. - VERIFICHE

Cautele indispensabili . . . . .	62
Verifica delle tensioni dell'alimentatore anodica . . . . .	62
La linea di tensione stabilizzata . . . . .	64
Misure di tensione ai piedini del cinescopio . . . . .	65
Verifica delle tensioni nei circuiti di deflessione orizzontale . . . . .	66
Verifica delle tensioni nei circuiti di deflessione verticale . . . . .	69

##### 2. - MISURE E STRUMENTI

Tensioni da misurare e strumenti da utilizzare . . . . .	71
Tipi di voltmetri e precisione di lettura . . . . .	72
Analisi delle tensioni di lavoro . . . . .	75
Misura di tensione continua in presenza di tensione oscillante o alternativa . . . . .	75
Puntale per la misura dell'extra alta tensione . . . . .	76
Cautele per la misura dell'alta tensione . . . . .	78
Misura della tensione continua di placca della valvola finale orizzontale . . . . .	79
Misura di segnali MF e degli impulsi di sincronismo . . . . .	79
Misura di tensione alternativa da picco a picco . . . . .	81
Strumenti e misure effettuabili . . . . .	83

### CAPITOLO QUARTO

#### ANOMALIE, DIFETTI E GUASTI NEL TELEVISORE

Sintomi, cause e rimedi . . . . .	85
-----------------------------------	----

### CAPITOLO QUINTO

#### RICERCA DEI GUASTI NEL TELEVISORE

Sezione alimentare a bassa tensione . . . . .	174
Sezione alimentare ad alta tensione . . . . .	175
Tubo catodico e relativi circuiti . . . . .	178



## INDICE DEI CAPITOLI

Sezione di sincronismo orizzontale . . . . .	180
Sezione video . . . . .	187
Sezione MF video . . . . .	187
Sezione audio . . . . .	188
Sezione d'entrata e di conversione . . . . .	189
Esempi di sintomi di guasti, cause e rimedi . . . . .	190

### CAPITOLO SESTO

#### PANNELLI A CIRCUITI STAMPATI NEI TELEVISORI

Caratteristiche dei pannelli a circuiti stampati . . . . .	231
La ricerca dei guasti nei televisori a circuiti stampati . . . . .	234
Circuiti stampati e schemi elettrici . . . . .	236

### CAPITOLO SETTIMO

#### MESSA A PUNTO DEL TELEVISORE

##### 1. - IL CINESCOPIO

Maneggio del cinescopio; cautele necessarie . . . . .	240
Regolazione del giogo di deflessione . . . . .	244
Avarie del cinescopio . . . . .	246
Il cinescopio dei vecchi televisori . . . . .	250
Messa a punto degli organi di controllo del tubo catodico nei televisori Philips . . . . .	257

##### 2. - GLI ORGANI DI SINTONIA

Il comando di sintonia fine . . . . .	261
---------------------------------------	-----

##### 3. - L'AMPLIFICATORE VIDEO

Premessa . . . . .	264
Distorsione per sovraccarico . . . . .	266

##### 4. - L'OSCILLATORE ORIZZONTALE

Messa a punto dell'oscillatore orizzontale . . . . .	267
Difetti di sincronismo . . . . .	268
Ritocco del controllo di frequenza orizzontale . . . . .	270
Difetti di sincronismo dovuti al cinescopio . . . . .	274
Verifica dell'oscillatore orizzontale . . . . .	271
Difetti di sincronismo dovuti ai circuiti AF MF, e video . . . . .	273

## INDICE DEI CAPITOLI

### 5. - L'OSCILLATORE VERTICALE

Verifica e messa a punto dell'oscillatore verticale . . . . .	275
---	-----

### 6. - IL CONTROLLO AUTOMATICO DI FREQUENZA

Premessa . . . . .	278
Esempi di circuiti CAF in alcuni televisori italiani . . . . .	282
Messa a punto del controllo automatico di frequenza orizzontale . . . . .	286

### 7. - LA SEZIONE AUDIO DEL TELEVISORE

Caratteristiche generali . . . . .	287
Rivelatore audio a modulazione di frequenza . . . . .	289
Allineamento del rivelatore FM-audio a rapporto . . . . .	291
Allineamento del rivelatore FM a discriminatore . . . . .	293
Regolazione per la ricezione con segnale TV molto debole . . . . .	297

### 8. - INTERFERENZE E OSCILLAZIONI PARASSITE NEL TELEVISORE

Disturbi prodotti dal televisore . . . . .	297
Eliminazione dell'interferenza . . . . .	298

## CAPITOLO OTTAVO

### ALLINEAMENTO E TARATURA DEL TELEVISORE

#### STRUMENTI NECESSARI E LORO FUNZIONAMENTO

Premessa . . . . .	301
Curva di risposta del televisore . . . . .	302
Principio dell'allineamento visivo . . . . .	304
Rilievo della curva di responso con oscillatore AF-modulato e voltmetro a valvola . . . . .	304
Sistemi di variazione di frequenza . . . . .	307
Principio del generatore sweep di tipo meccanico . . . . .	307
Spazzolamento di frequenza con tensione della rete-luce . . . . .	309
Formazione della traccia luminosa sullo schermo . . . . .	311
Traccia sullo schermo e frequenza di spazzolamento . . . . .	313
Sviluppo della curva di risposta . . . . .	316
Senso di tracciamento della curva . . . . .	318
Polarità del segnale di uscita . . . . .	320
Cancellazione della traccia . . . . .	320
Il marcatore . . . . .	321
Collegamento dell'oscillatore marcatore . . . . .	326
Segno marcatore ottenuto con ondamento ad assorbimento . . . . .	329
Requisiti dell'oscillatore sweep . . . . .	330
Requisiti del generatore marcatore . . . . .	333
Requisiti dell'oscilloscopio . . . . .	335

CAPITOLO NONO  
 ALLINEAMENTO E TARATURA DEL TELEVISORE

PROCEDURA DI ALLINEAMENTO ED USO DEGLI STRUMENTI

Sintomi più comuni di insufficiente allineamento . . . . .	337
Preliminari necessari per l'allineamento . . . . .	340
Sequenza delle operazioni di allineamento . . . . .	340
Cautele per l'allineamento . . . . .	341
Modalità per l'allineamento dei circuiti a media frequenza video e dei circuiti-trappola . . . . .	343
Allineamento della MF-audio . . . . .	347
Allineamento dei circuiti di entrata e del convertitore . . . . .	349
Verifica della presenza di oscillazioni parassite . . . . .	352

CAPITOLO DECIMO

NOTE DI SERVIZIO PER L'ALLINEAMENTO DEI TELEVISORI

Allineamento dei televisori AUTOVOX mod. TM 637 . . . . .	355
Allineamento dei televisori AUTOVOX mod. TM 636 . . . . .	362
Regolazione controlli e tarature dei televisori EMERSON modelli 2040/41/43 (Tavola VII) . . . . .	367
Allineamento dei televisori Marelli . . . . .	376
Allineamento del televisore Philips mod. LEGNAGO (Tav. VIII) . . . . .	388
Allineamento dei televisori Philips modd. PALERMO e CAGLIARI (Tav. IX) . . . . .	392
Allineamento e taratura del televisore PHONOLA mod. 1407, portatile da 17 pollici (Tavola X) . . . . .	395

CAPITOLO UNDICESIMO

INTERCAMBIABILITÀ DEI TUBI CATODICI DI TIPO AMERICANO

Note introduttive . . . . .	405
Esempio pratico . . . . .	406
Tabella dei tubi catodici intercambiabili . . . . .	408



# INDICE

## DELLE ANOMALIE E DEI GUASTI NEI TELEVISORI

SINTOMI	CAUSA PROBABILE	RICHIAMO
<b>NESSUNA IMMAGINE, SUONO NORMALE</b>		
<b>Nessuna immagine, ma quadro luminoso</b>	Difetti degli amplificatori video o del rivelatore video	pagg. 94-95-96 97-191-192-194
<b>Immagine assente, quadro oscuro</b>	Guasto dell'alimentatore alta tensione Tubo catodico difettoso Eccessiva polarizzazione del tubo catodico Cattiva regolazione della trappola ionica	pagg. 156-157 158-159-198
<b>Quadro oscuro con linea orizzontale brillante</b>	Guasto della deflessione verticale	pagg. 130-131 224-225
<b>Schermo attraversato da strisce inclinate</b>	Deflessione orizzontale fuori sincronismo	pagg. 106-107 203-204-205 206-268
<b>Strisce inclinate che scorrono verticalmente sullo schermo</b>	Sincronismo verticale e orizzontale mal regolati Difetti del separatore di sincronismo Distorsione dei sincronismi negli stadi video	pagg. 108-109 201-202
<b>IMMAGINE NORMALE E SUONO DIFETTOSO O MANCANTE</b>		
<b>Nessun suono</b>	Difetto dell'amplificatore a media frequenza audio, del discriminatore o dell'amplificatore audio Altoparlante guasto	pagg. 188-199
<b>Suono debole</b>	Errata regolazione del verniero di sintonia Difetto nella sezione audio	pagg. 188-287 e seguenti
<b>Suono distorto</b>	Condensatore di accoppiamento difettoso Valvola a bassa frequenza difettosa o polarizzata in modo errato Bobina mobile dell'altoparlante fuori centro	pagg. 188-287 e seguenti
<b>Ronzio dall'altoparlante</b>	Cortocircuito tra catodo e filamento in una valvola audio Condensatore di filtro interrotto	

## INDICE DELLE ANOMALIE E DEI GUASTI NEI TELEVISORI

---

SINTOMI	CAUSA PROBABILE	RICHIAMO
<b>Ronzio (di sincronismo, riconoscibile dal precedente per il diverso timbro).</b>	Cambiamento di allineamento nella media frequenza audio Difetto dello stadio limitatore (se esistente) Interruzione del condensatore di filtro all'uscita del rivelatore a rapporto Difetti del trasformatore d'uscita verticale Difetti o cattive regolazioni nei circuiti di alta e media frequenza	pagg. 200-289 294-295-296
<b>Rumore di motore</b>	Condensatore di filtro aperto Griglia aperta nella sezione audio	

### SUONO E IMMAGINE MANCANTI

<b>Quadro illuminato senza immagine nè suono</b>	Difetto nel gruppo alta frequenza, nella media frequenza video o nei circuiti video prima del punto di prelievo del suono Difetto nell'antenna o nella linea di trasmissione	pagg. 94-95 187-191-192 196
<b>Nessuna immagine nè suono, quadro scuro</b>	Difetto nell'alimentatore a bassa tensione, nell'interruttore di rete o nel cordone di rete Fusibile bruciato o interruttori di sicurezza aperti Valvola bruciata (nei televisori con accensione in serie)	pagg. 154-155 174

### IMMAGINE E SUONO DEBOLI

<b>Suono e immagine deboli ma di buona qualità</b>	Difetto o errata orientazione dell'antenna Difetto o disallineamento del gruppo alta frequenza Tubo difettoso nella media frequenza video Tensione di alimentazione scarsa	pagg. 86-87 160-161-190
<b>Suono e immagine deboli e difettosi</b>	Spostamento della frequenza dell'oscillatore locale Disallineamento del gruppo alta frequenza o della media frequenza video Difetto del controllo automatico di guadagno	cap. 7°
<b>Suono debole o assente, righe diagonali sull'immagine</b>	Oscillazione di un amplificatore ad alta o media frequenza	pag. 297

### IMMAGINE NON CENTRATA - SUONO NORMALE

<b>Immagine dritta ma fuori centro</b>	Controlli di centraggio mal regolati o difettosi Focalizzatore fuori posto	pagg. 36-254 255-256-258
<b>Immagine inclinata</b>	Glojo di deflessione fuori posto	pagg. 256-257
<b>Ombra su angolo dell'immagine</b>	Cattiva regolazione del focalizzatore, della trappola ionica, dei centratori o del glojo di deflessione	cap. 7°

INDICE DELLE ANOMALIE E DEI GUASTI NEI TELEVISORI

SINTOMI	CAUSA PROBABILE	RICHIAMO
<b>DIMENSIONI ERRATE DELL'IMMAGINE - SUONO NORMALE</b>		
<b>Immagine troppo larga o troppo alta</b>	Controllo difettoso o mal regolato di altezza o di larghezza Valori errati dei componenti del circuito di deflessione	pagg. 32-134 135-136-137 140-141-209 222-223
<b>Eccessive dimensioni dell'immagine sia verticalmente che orizzontalmente</b>	Entrambi i controlli mal regolati Alta tensione scarsa	pagg. 31-209
<b>Larghezza insufficiente dell'immagine</b>	Controllo di larghezza mal regolato o difettoso Valvole esaurite nell'oscillatore o amplificatore orizzontale Bobina di deflessione o altro componente del circuito di deflessione difettoso	pagg. 30-142 150-151-208 211-215
<b>Altezza insufficiente dell'immagine</b>	Controllo di altezza mal regolato o difettoso Valvola esaurita o valore errato dei componenti nell'oscillatore o amplificatore verticale Bobina di deflessione o trasformatore di uscita difettoso	pagg. 126-127 128-129-221 226-227
<b>Immagine troppo piccola</b>	Controlli di altezza e larghezza entrambi mal regolati Alta tensione eccessiva Bassa tensione di alimentazione scarsa Tensione di rete scarsa	pagg. 160-161 218-219
<b>Immagine trapezoidale e larghezza scarsa</b>	Condensatore cortocircuitato in parallelo a metà della bobina di deflessione orizzontale Cortocircuito nella bobina di deflessione orizzontale	pagg. 150-151 214
<b>Immagine trapezoidale con altezza scarsa</b>	Resistenza cortocircuitata in parallelo a metà della bobina di deflessione verticale Cortocircuito nella bobina di deflessione verticale	pagg. 138-139 225

**INTERFERENZE SULL'IMMAGINE - SUONO NORMALE**

<b>Righe diagonali sull'immagine</b>	Interferenza provocata da una stazione a onde corte Interferenza provocata da un altro televisore nelle vicinanze Amplificatore autooscillante nel ricevitore	pagg. 297-300
<b>Immagine attraversata da strisce intermittenti</b>	Interferenza dovuta a motore a scoppio, motori elettrici o altri apparecchi elettrici	
<b>Immagine attraversata da strisce intermittenti quando si batte sul televisore</b>	Tubo microfonico o falso contatto	
<b>Striscia a spina di pesce attraverso l'immagine</b>	Interferenza causata da un apparecchio di diatermia	

INDICE DELLE ANOMALIE E DEI GUASTI NEI TELEVISORI

SINTOMI	CAUSA PROBABILE	RICHIAMO
<b>Neve sull'immagine</b>	Valvola difettosa nel gruppo alta frequenza, nella media frequenza o nell'amplificatore video Antenna o linea di trasmissione difettosa Gruppo alta frequenza o media frequenza disallineata CAG difettoso	pagg. 86-87 190
<b>Striscia nera orizzontale attraverso l'immagine</b>	Cortocircuito tra catodo e filamento in uno stadio video Ronzio nel segnale video Mancanza di schermatura	pagg. 92-93
<b>Striscia con le estremità ondulate</b>	Ronzio nel video e nel sincronismo Condensatore di filtro interrotto	pagg. 82-83
<b>Linee verticali sottili a piccola distanza</b>	Trappola suono mal regolata o difettosa	
<b>Barra nera verticale che divide l'immagine in due parti scambiate di posto</b>	Spostamento di fase del sincronismo orizzontale dovuto a guasto o cattiva regolazione	pag. 278
<b>Barra verticale bianca vicino al centro dell'immagine</b>	Controllo di pilotaggio mal regolato Guasto nell'oscillatore o nell'amplificatore orizzontale	pagg. 118-119
<b>Una o più barre bianche dal lato sinistro dell'immagine</b>	Difetti nel circuito della smorzatrice (damper) o dell'oscillatore orizzontale	pagg. 207-212
<b>Una o più barre verticali nere al lato sinistro della immagine</b>	Oscillazioni parassite (barkhausen) o scariche nel circuito di uscita orizzontale	pagg. 148-149
<b>Aspetto molré dell'immagine</b>	Perdita di interallacciamento Guasto nel circuito integratore	pag. 22
<b>Barre orizzontali che variano col suono</b>	Interferenza del suono sull'immagine dovuta a: 1) cattiva regolazione della trappola suono; 2) microfonicità di una valvola nella sezione video o sincronismo; 3) eccessivo pilotaggio della finale audio	pagg. 11-88 89 193 - cap. 7°
<b>Striscia chiara orizzontale alla sommità dell'immagine</b>	Resistenza interrotta in parallelo a una bobina di deflessione verticale	
<b>Immagine sdoppiata</b>	Interferenza di un segnale riflesso Errata orientazione dell'antenna Disadattamento della discesa	
<b>Linee di passaggio dal nero al bianco e viceversa ripetute</b>	Transitori provocati dall'amplificatore video	
<b>Linee di ritorno visibili sull'immagine</b>	Circuito di cancellazione difettoso Oscillatore verticale mal regolato o difettoso Segnale troppo debole	pagg. 172-173
<b>Striscia nera visibile solo in presenza di segnale</b>	Cortocircuito tra catodo e filamento nell'oscillatore del gruppo altafrequenza	



INDICE DELLE ANOMALIE E DEI GUASTI NEI TELEVISORI

SINTOMI	CAUSA PROBABILE	RICHIAMO
<b>IMMAGINE DIFETTOSA - SUONO NORMALE</b>		
<b>Immagine eccessivamente oscura</b>	CAG difettoso Restitutore della componente continua difettoso Eccessivo segnale all'ingresso Controllo di contrasto difettoso	pagg. 164-165 166-167-168
<b>Immagine oscura con sfumature verso destra</b>	Cattiva risposta alle frequenze basse Allineamento difettoso Circuito di disaccoppiamento difettoso nell'amplificatore video	pagg. 102-103 195
<b>Immagine con dettagli sfumati verso destra</b>	Insufficiente risposta alle frequenze alte o eccessiva alle frequenze basse Cattivo allineamento o difetto del circuiti di compensazione	pagg. 102-103 195-196
<b>Immagine sfocata</b>	Focalizzatore difettoso o mal regolato Alta tensione insufficiente	pagg. 166-167 170-171
<b>Immagine solo parzialmente a fuoco</b>	Focalizzatore difettoso mal regolato Distanza errata tra il focalizzatore e il globo	pag. 250
<b>Immagine poco contrastata o mancanza dei mezzi toni</b>	Scarsa emissione del tubo a raggi catodici	pagg. 166-167 246
<b>Immagine negativa</b>	Tubo catodico difettoso Oscillatore di conversione fuori frequenza Segnale eccessivo o CAG difettoso Bobina di compensazione interrotta	
<b>Immagine dentellata</b>	Bassa frequenza nel CAF	pagg. 120-121
<b>IMMAGINE INSTABILE E SALTELLANTE</b>		
<b>Spostamenti intermittenti a destra o a sinistra</b>	Sincronismo orizzontale difettoso o mal regolato Comando di centraggio orizzontale difettoso Variazioni intermittenti di tensione	pagg. 112-113
<b>Spostamenti intermittenti in senso verticale</b>	Controllo di centraggio verticale difettoso Variazioni intermittenti di tensione	
<b>Leggera oscillazione della sommità dell'immagine</b>	Sincronismo orizzontale regolato al limite della stabilità Impulsi di sincronismo insufficienti o distorti	
<b>Ondulazione dell'immagine con segnali forti</b>	Controllo automatico di frequenza difettoso Guasto nei circuiti video o di sincronismo	
<b>Ondulazioni ai lati</b>	Guasto o ronzio nei circuiti di sincronismo o nel CAG	pagg. 112-113 116-117-207

INDICE DELLE ANOMALIE E DEI GUASTI NEI TELEVISORI

---

SINTOMI	CAUSA PROBABILE	RICHIAMO
<b>Sincronismo verticale instabile</b>	Guasto nell'integratore o nell'oscillatore verticale o nel CAG	pagg. 110-111 114-115-122 123
<b>Sincronizzazione orizzontale instabile</b>	Difetto o cattiva regolazione dell'oscillatore orizzontale CAF	pagg. 106-107 112-113-118 119-203-206
<b>Entrambi i sincronismi sono instabili</b>	Difetto nel separatore di sincronismo Attenuazione o distorsione degli impulsi di sincronismo negli amplificatori video CAG difettoso	pagg. 106-107 108-109

**INTERMITTENZA NELL'IMMAGINE, NEL SUONO O IN ENTRAMBI**

<b>Immagine intermittente, suono normale</b>	Guasto o contatto intermittente nel rivelatore o amplificatore video Guasto o intermittenza nei collegamenti allo zoccolo del tubo a raggi catodici	
<b>Immagine e suono intermittenti</b>	Guasto o intermittenza in qualsiasi punto dall'antenna al tubo a raggi catodici	
<b>Suono intermittente, immagine normale</b>	Guasto o intermittenza dal prelievo del suono all'altoparlante	
<b>Strisce intermittenti sull'immagine, rumore di scariche</b>	Scariche nell'alta tensione Raddrizzatrice ad alta tensione difettosa	
<b>Il suono, l'immagine e la luminosità dello schermo scompaiono ad intermittenza</b>	Cortocircuito o contatto intermittente nell'alimentatore a bassa tensione	

**RIPIEGAMENTO O SOVRAPPOSIZIONE DELL'IMMAGINE - SUONO NORMALE**

<b>L'immagine si ripiega a sinistra</b>	Durata errata del tempo di ritorno Circuito di smorzamento (damper) difettoso	
<b>L'immagine si ripiega a destra</b>	Cattiva risposta alle frequenze basse nell'amplificatore di deflessione orizzontale	
<b>Forte ripiegamento a destra e sinistra</b>	Cattiva risposta alle frequenze alte nell'amplificatore di deflessione orizzontale	
<b>L'immagine si ripiega in alto o in basso</b>	Condensatore di accoppiamento o valvola difettosa nell'amplificatore verticale o nell'oscillatore verticale	pagg. 124-125
<b>L'immagine si addensa alla sommità o alla base</b>	Cattiva linearità verticale Difetto nel circuito di deflessione verticale	pagg. 122-123

INDICE DELLE ANOMALIE E DEI GUASTI NEI TELEVISORI

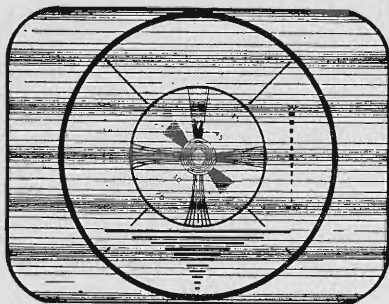
---

SINTOMI	CAUSA PROBABILE	RICHIAMO
<b>L'immagine si addensa a sinistra o a destra</b>	Linearità orizzontale mal regolata Difetto nel circuito di deflessione orizzontale	pagg. 116-117 146-147
<b>L'immagine si addensa a destra e si allarga a sinistra</b>	Controllo di pilotaggio difettoso o mal regolato	
<b>L'immagine presenta la aberrazione a barilotto o a cuscinetto</b>	Giogo di deflessione difettoso o mal adattato Magnetri correttori (se esistenti) mal regolati	pagg. 245-246
<b>Ondulazioni al lato sinistro dell'immagine</b>	Condensatore difettoso ai capi di metà della bobina di deflessione orizzontale	pag. 207

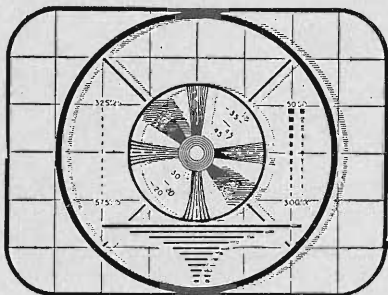
**IMMAGINE DEBOLE - SUONO NORMALE**

<b>Immagine sbiadita</b>	Amplificatore a media frequenza disallineato o valvola esaurita Controllo di contrasto difettoso	pagg. 100-101 104-105
<b>Immagine appena visibile</b>	Trappola ionica difettosa o mal regolata Guasto nel controllo di luminosità	pagg. 164-165 168-169
<b>L'immagine si affievolisce quando si sintonizza bene il suono</b>	Valvola oscillatrice del gruppo alta frequenza o valvola amplificatrice o rivelatrice difettosa Disallineamento dell'alta o media frequenza	
<b>L'immagine diviene meno luminosa col controllo di luminosità portato al massimo</b>	Raddrizzatrice alta tensione difettosa Tubo a raggi catodici difettoso	pagg. 164-165 168-169
<b>Luminosità insufficiente</b>	Trappola ionica difettosa o mal regolata Comando di luminosità difettoso Restitutore della componente continua difettoso Tubo a raggi catodici difettoso o troppo polarizzato	pagg. 164-165 168-169-197 230

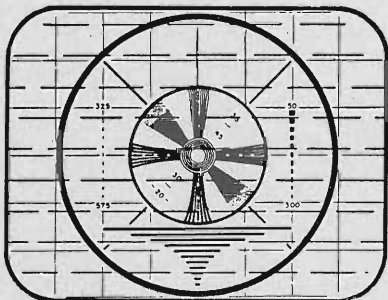
**LE PIÙ COMUNI ANOMALIE DELL'IMMAGINE TELEVISIVA**



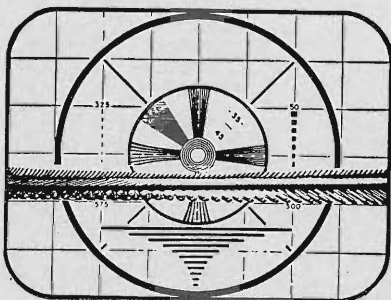
Il comando di sintonia fine è regolato oltre il punto massimo volume sonoro, per cui l'immagine appare « raschiata » e parzialmente occultata da righe nere di ampiezza variabile. Basta ruotare la manopola in senso opposto, di quanto necessario.



L'immagine principale è accompagnata da altre più deboli, ossia da « echi » o « spettri » a causa dell'errato orientamento del dipolo, il quale capta, oltre all'onda proveniente dalla emittente TV, anche onde riflesse.

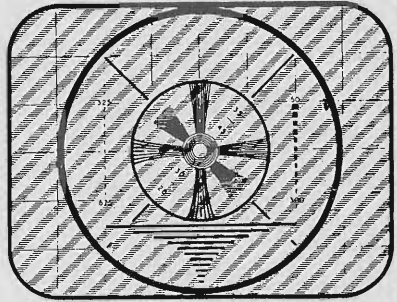


Vi è presenza di disturbi elettrici, causati dal passaggio di autoveicoli, o dall'ascensore, o da altra causa di scintillio elettrico. È necessario eliminare lo scintillio, quando possibile.

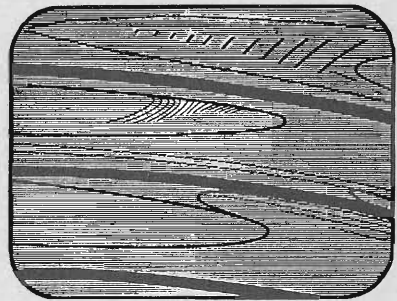


La presenza sullo schermo di una « spina di pesce » è dovuta al funzionamento di una qualche apparecchiatura elettrica ad alta frequenza ad es. un apparecchio di diatermia, in un laboratorio medico. La « spina » è tanto più ampia quanto più l'apparecchio disturbatore è vicino.

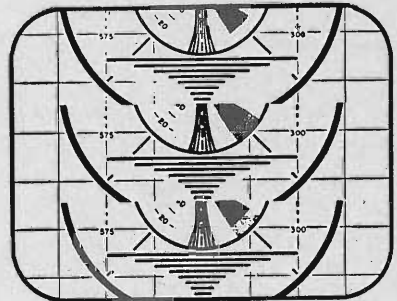
Righe nere di ampiezza variabile e in corsa attraversano diagonalmente lo schermo del televisore a causa del funzionamento di un radio-trasmittitore ad onde corte, nelle vicinanze.



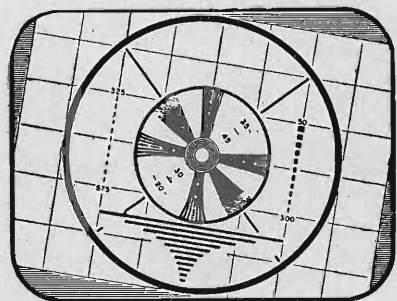
Grosse righe nere oblique, intercalate con altre chiare, in rapida corsa sullo schermo, denotano sganclamento del televisore dai segnali di sincronismo. L'agganciamento può risultare automatico o richiedere la regolazione del controllo di sincronismo orizzontale. Lo sganclamento può essere dovuto a qualche forte disturbo istantaneo.

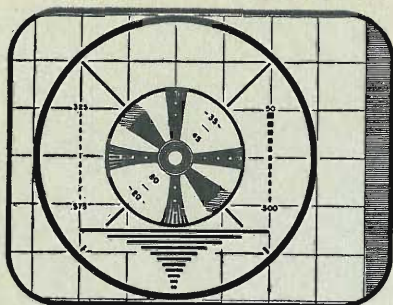


L'immagine può muoversi in senso orizzontale, oppure sullo schermo l'immagine può risultare spezzettata in più parti eguali, qualora il televisore perda il sincronismo verticale. Occorre regolare il controllo di sincronismo verticale.

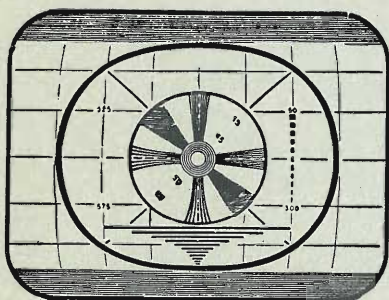


L'immagine appare sullo schermo in posizione obliqua quando il giogo di deflessione infilato sul collo del tubo catodico non è in posizione corretta. Con televisore spento, occorre allentare le viti che trattengono il giogo e ruotarlo in quanto necessario.

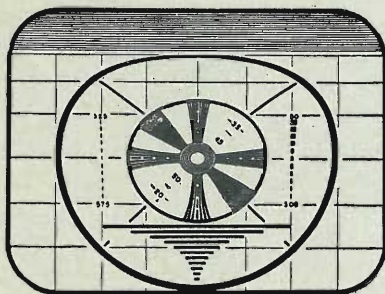




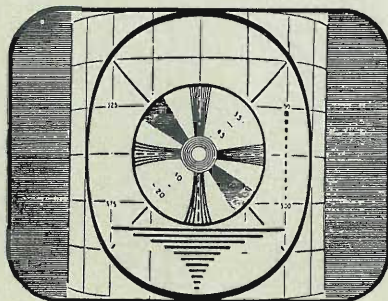
L'immagine è fuori centro sullo schermo quando la posizione del magnete, o dei magneti, sul collo del tubo catodico, non è corretta. Ruotare il magnete di centraggio, nel senso opportuno, oppure ruotare i due magneti uno rispetto all'altro e rispetto alla posizione dell'immagine sullo schermo.



L'immagine risulta poco alta sullo schermo, compresa tra due zone oscure, quando non è correttamente regolato il controllo di ampiezza verticale (controllo di altezza). In alcuni televisori si trova tra i comandi ausiliari anteriori, in altri si trova tra quelli posteriori.

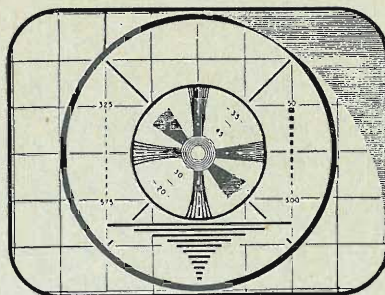


L'immagine appare schiacciata verso l'alto oppure verso il basso, quando non vi è sufficiente linearità verticale. Regolare il comando ausiliario di linearità verticale. Dopo tale regolazione spesso risulta necessaria anche quella di ampiezza verticale (altezza).

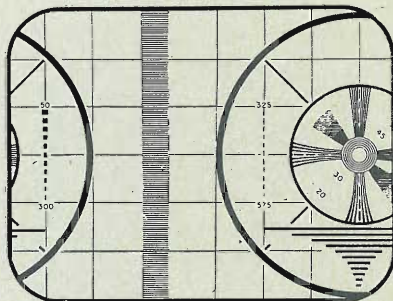


L'immagine risulta poco larga sullo schermo, fiancheggiata da due zone oscure quando il controllo di ampiezza orizzontale (controllo di larghezza) non è correttamente regolato. Se la regolazione del controllo di larghezza non è sufficiente, occorre ritoccare la posizione del controllo di pilotaggio orizzontale.

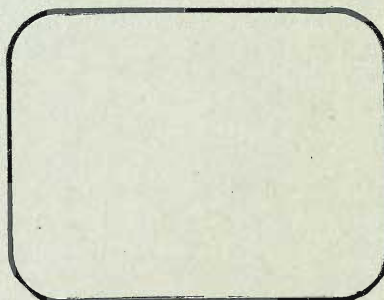
Un'ombra oscura semicircolare appare ad un angolo dello schermo quando il pennello elettronico raggiunge il collo del tubo per errata posizione del magnete di centraggio o del giogo di deflessione. Quest'ultimo deve essere spinto quanto più avanti possibile.



L'immagine appare spezzata in due parti, separate da una grossa riga nera verticale, quando non vi è corretto sincronismo orizzontale. Regolare il controllo di sincronismo orizzontale. Se non basta, portare il controllo tutto in senso orario, e ritoccare la posizione del pilotaggio orizzontale sino alla comparsa di righe nere oblique; regolare il controllo di sincronismo.

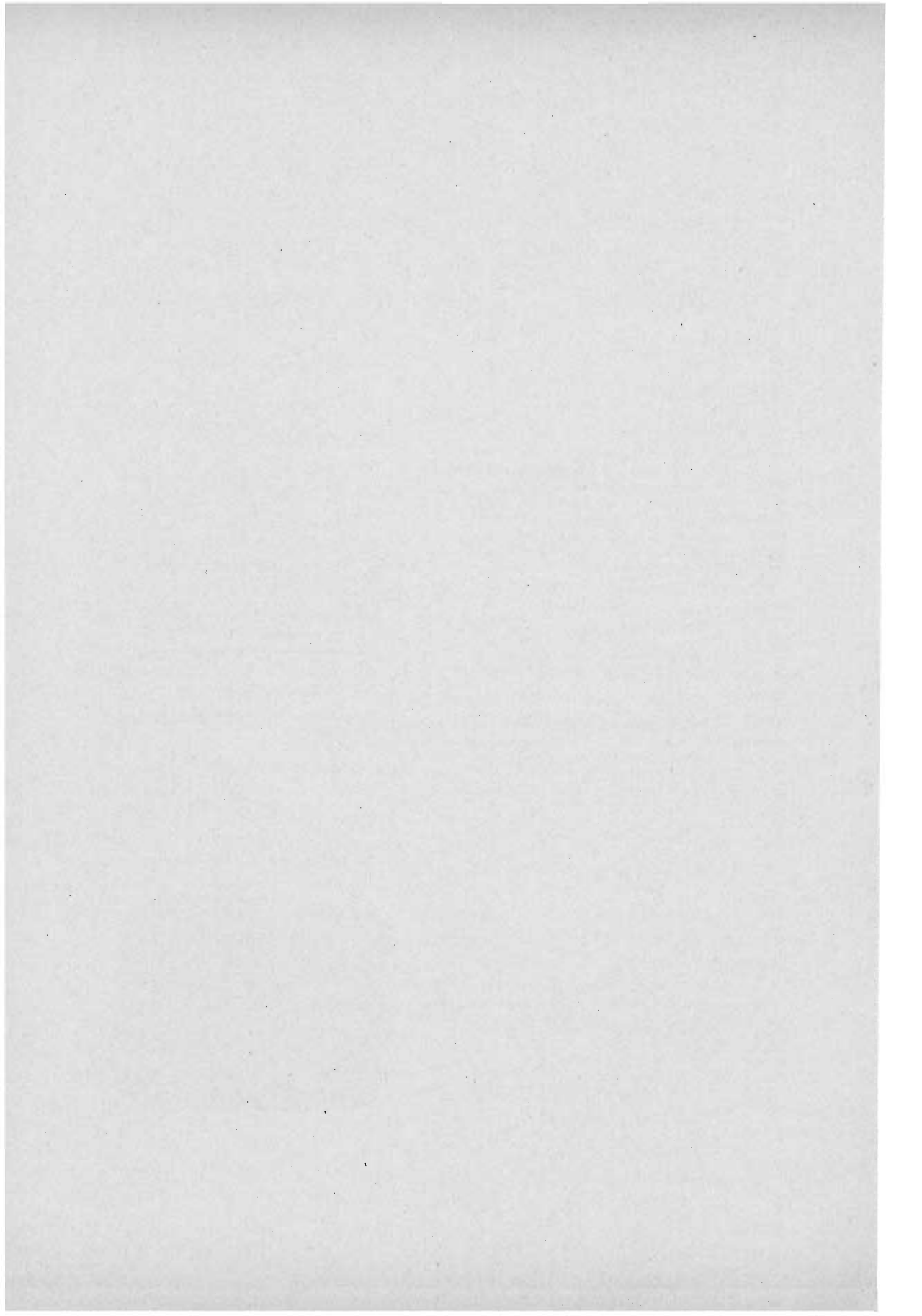


Lo schermo è luminoso ma non vi è nessuna immagine; il suono è normale. Vi è una interruzione nell'amplificatore a videofrequenza o all'entrata del tubo catodico. (Una valvola non fa contatto). Se anche il suono è assente, v. a pag. 94.



Lo schermo è oscuro, l'altoparlante è muto. Non vi è tensione-rete; il fusibile è saltato; la spina è staccata dal cordone. Per altre cause, vedi a pag. 156 e 158.







## COMANDI E CONTROLLI DEL TELEVISORE

### Comandi, controlli e correttori.

L'apparecchio televisore dispone di un certo numero di COMANDI, di CONTROLLI e di CORRETTORI.

I *comandi* sono a disposizione dell'utente, ed hanno lo scopo di adeguare la prestazione del televisore, a seconda delle sue esigenze personali, e alle condizioni ambientali.

I *controlli* sono a disposizione dell'utente e del tecnico; essi hanno lo scopo di regolare il televisore affinché possa funzionare normalmente, nonostante le variazioni di temperatura e di umidità, la presenza di disturbi esterni, e le alterazioni delle parti componenti.

I *correttori* sono a disposizione del tecnico; essi hanno lo scopo di compensare le anomalie nel funzionamento del televisore, risultanti durante la messa a punto.

Il passaggio da un canale all'altro, da un programma all'altro si ottiene con un *comando*, non con un controllo; la eliminazione di una distorsione dell'immagine si ottiene con un *controllo*, non con un comando; la centratura dell'immagine sullo schermo si ottiene con un *correttore*, non con un controllo.

I *comandi* sono posti frontalmente o lateralmente: i *controlli* sono collocati posteriormente; i *correttori* sono sistemati internamente.

### COMANDI PRINCIPALI E COMANDI AUSILIARI.

I comandi del televisore si possono distinguere in due gruppi: i *principali* e gli *ausiliari*.

I comandi principali sono indispensabili, e quindi di facile manovra; possono essere azionati anche a distanza dal televisore. I comandi ausiliari possono non essere strettamente indispensabili; per lo meno non è necessario che vi siano tutti; il loro compito è di coadiuvare quello dei principali, o di adattare il televisore alla località in cui funziona, alla tensione della rete-luce, ecc.

I comandi principali sono i seguenti:

- a) interruttore acceso-spento;
- b) cambio programma (nazionale o secondo);
- c) comando di luminosità;

- d) comando di contrasto;
- e) comando di volume sonoro;
- f) comando di sintonia VHF (programma nazionale);
- g) comando di sintonia UHF (secondo programma).

I comandi ausiliari sono:

- a) cambio canale VHF;
- b) cambio canale UHF;
- c) comando di sensibilità;
- d) comando di tonalità;
- e) comando di rilievo;
- f) cambio tensione rete-luce.

#### CONTROLLI PRINCIPALI E CONTROLLI AUSILIARI.

Anche i controlli del televisore si possono distinguere nei due gruppi: principali e ausiliari. I principali sono indispensabili e perciò non mancano mai, in nessun televisore; gli ausiliari possono essere o non essere utilizzati; in alcuni televisori vi sono, in altri no, a seconda delle disposizioni circuitali, dei controlli automatici e della classe dei televisori stessi.

I controlli principali sono i seguenti:

- a) controllo di sincronismo orizzontale;
- b) controllo di sincronismo verticale;
- c) controllo di ampiezza orizzontale (larghezza);
- d) controllo di ampiezza verticale (altezza);
- e) controllo di linearità orizzontale;
- f) controllo di linearità verticale;
- g) controllo di focalizzazione (per alcuni cinescopi).

I controlli ausiliari sono:

- a) controllo di pilotaggio orizzontale;
- b) controllo di limitazione di contrasto;
- c) controllo di linearità verticale superiore.

#### CORRETTORI.

I correttori del televisore sono resi necessari dall'ampio angolo di deflessione dei cinescopi a collo corto, e sono perciò situati sul giogo di flessione. Sono i seguenti:

- a) correttore di posizione del quadro;
- b) correttore di centraggio dell'immagine;
- c) correttore dell'incurvamento dell'immagine (distorsione a cuscino).

### Comando di luminosità o di brillantezza.

Consente di variare la luminosità dell'immagine sullo schermo. Salvo poche eccezioni è sempre un comando frontale, anche se a volte celato sotto uno sportello. È anche detto *comando di brillantezza*.

Acceso il televisore, il quadro luminoso appare sullo schermo dopo un periodo di tempo che va da 30 a 150 secondi.

La luminosità del quadro aumenta ruotando in senso orario la manopola del comando per cui, quando il comando è ruotato verso destra, la luminosità dell'immagine (luminosità di fondo) è maggiore, ruotato verso sinistra, essa è minore.

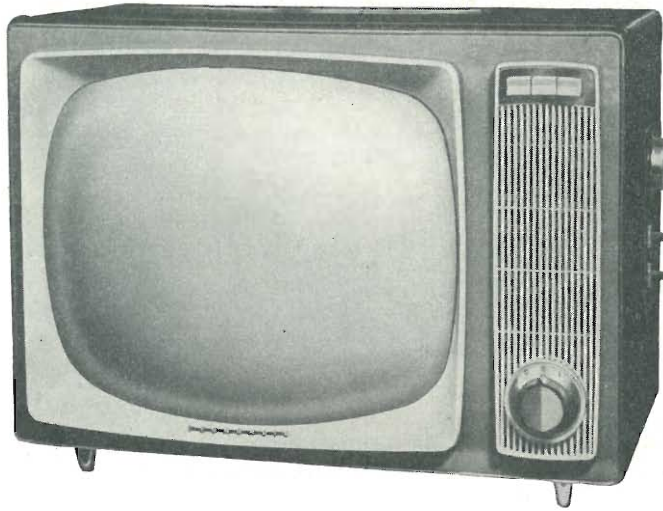


Fig. 1.1 - Esempio di televisore con comandi a regolazione continua, e a tasti.

La luminosità del quadro va dosata in rapporto all'illuminazione dell'ambiente, e va spinta verso il massimo solo se l'ambiente è molto illuminato. In tali condizioni però, è facile che si verifichi lo sfarfallio dell'immagine, per cui è sempre opportuno che il televisore funzioni in ambiente poco illuminato, anche per evitare il troppo rapido esaurimento dello strato fluorescente del tubo catodico. Non è però opportuno consigliare la ricezione televisiva in ambiente completamente buio, risultando la visione più gradevole con il televisore funzionante in ambiente lievemente illuminato.

Lo schermo del tubo catodico può venir portato ad una brillantezza superiore a quella dello schermo cinematografico, ma tale elevata luminosità non è opportuna, se non eccezionalmente, dato che affatica la vista e fa prevalere eccessivamente i toni chiari dell'immagine.

La luminosità dello schermo va regolata anche a seconda del genere di trasmissione televisiva (interni, esterni, film, ecc.); tenuto conto delle condizioni di illumina-

zione ambientale, è opportuno che essa sia leggermente superiore a quella dello schermo cinematografico.

La regolazione del comando di luminosità altera il rapporto tra i toni bianchi e neri dell'immagine, e può attenuare ed anche sopprimere le mezze tinte grigie, per cui occorre far corrispondere a tale regolazione, anche quella del comando di contrasto del chiaroscuro, in modo da ottenere la necessaria compensazione.

Il comando di luminosità agisce su una resistenza variabile inserita nel circuito di polarizzazione di griglia del cinescopio.

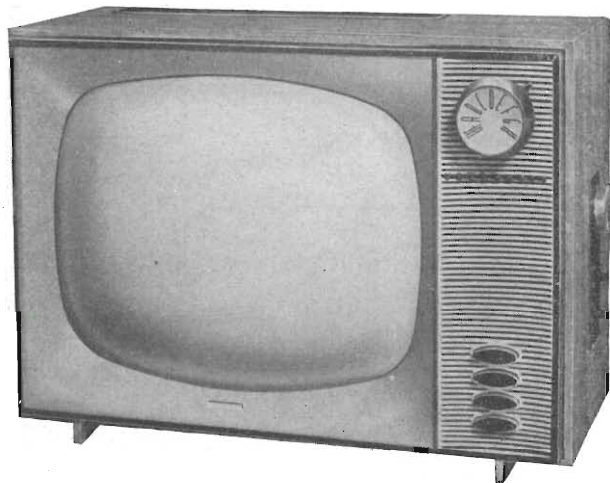


Fig. 1.2. - Televisore con i comandi a disposizione dell'utente. I controlli sono posti nella parte retrostante dell'apparecchio.

### Comando di contrasto del chiaroscuro.

Il comando di contrasto del chiaroscuro è quello che va più spesso manovrato in quanto serve a far prevalere più o meno i toni chiari su quelli scuri dell'immagine, in rapporto alla illuminazione ambientale ed alla intensità del segnale TV all'entrata del televisore, nonchè a seconda del genere di trasmissione (interni, esterni, primi e secondi piani, ecc.) al fine di dare alla scena lo stesso aspetto naturale come visto dalla telecamera.

Con il contrasto regolato al minimo prevalgono nettamente i toni chiari dell'immagine; tale posizione è opportuna quando il televisore funziona in ambiente al buio, e la luminosità dell'immagine è anch'essa ridotta al minimo.

È opportuno chiarire all'utente che il comando di contrasto va regolato verso il massimo solo quando il televisore funziona in ambiente molto illuminato, poichè in tal caso anche la luminosità del quadro deve necessariamente venir spinta al massimo. Se non ci fosse il comando di contrasto, con la luminosità al massimo, i toni chiari

prevarrebbero nettamente su quelli scuri, dando all'immagine un aspetto sbiadito e rendendo la visione priva di particolari, come in fig. 1.3.

Generalmente, ruotando il comando in senso orario, il contrasto del chiaroscuro aumenta, ed a fine corsa si determina il sovraccarico, accompagnato da distorsione e perdita di dettaglio dell'immagine. Va consigliato di tenere il comando ruotato in senso antiorario quanto più possibile, per ottenere la corretta prevalenza degli elementi neri, senza alterare la normale graduazione del chiaroscuro. Soltanto in caso di segnale molto debole, è opportuno tenere il contrasto verso il massimo.

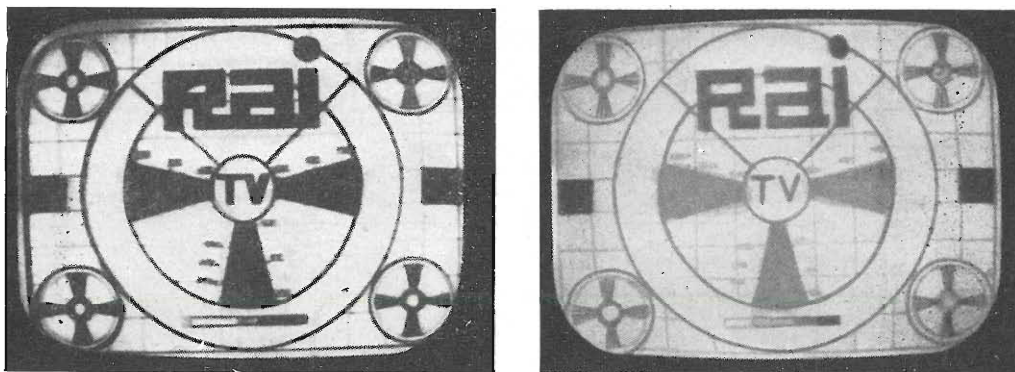


Fig. 1.3. - A sinistra, monoscopio con contrasti eccessivi; a destra, lo stesso con contrasti insufficienti.

Il contrasto va pure regolato a seconda del genere di trasmissione, ritoccando anche, ove occorra, il comando di sintonia fine.

Il comando di contrasto regola la resistenza variabile inserita nel circuito di controllo di guadagno e modifica l'amplificazione delle valvole a media frequenza.

In alcuni televisori vi sono due comandi di contrasto: uno per la regolazione ampia del contrasto e l'altro per la regolazione fine. È anche detto *comando d'immagine*.

### Il comando di sintonia fine.

Il televisore dispone di un comando di sintonia, detto comando di sintonia fine; è in uso il termine sintonia fine dato che la sintonia sui vari canali è ottenuta principalmente mediante il commutatore.

Il comando di sintonia fine consente di accordare esattamente il televisore sulla stazione trasmittente, in modo da consentire la ricezione di tutta la vastissima gamma delle video e delle audiofrequenze che formano il programma televisivo.

Poichè a ciascun canale TV corrisponde una sola stazione trasmittente, il comando di sintonia fine sarebbe inutile se ai circuiti del gruppo ad alta frequenza fosse possibile conservare inalterata la loro taratura, fatta all'atto della messa a punto del televisore. Data l'elevatissima frequenza, bastano lievi variazioni di temperatura o di umidità per

alterarla, per cui senza il comando di sintonia il televisore dopo qualche mese di funzionamento non risulta più sintonizzato.

Ciascun canale TV è largo 7 megacicli, come indica la fig. 1.4; esso comprende la banda delle videofrequenze relative all'immagine ampia 5,5 megacicli e quella delle audiofrequenze, relative alla parte sonora, larga 0,1 megacicli; le due bande sono separate di 0,45 megacicli.

Il comando di sintonia fine ha lo scopo di consentire la regolazione della frequenza di accordo dei circuiti ad alta frequenza del televisore, in modo da farla coincidere con l'intera estensione di ciascun canale. Se, ad es., il televisore funziona sul primo canale, il quale si estende da 61 a 68 megacicli, i suoi circuiti ad alta frequenza devono essere accordati entro la banda da 61 a 68 megacicli; se le condizioni

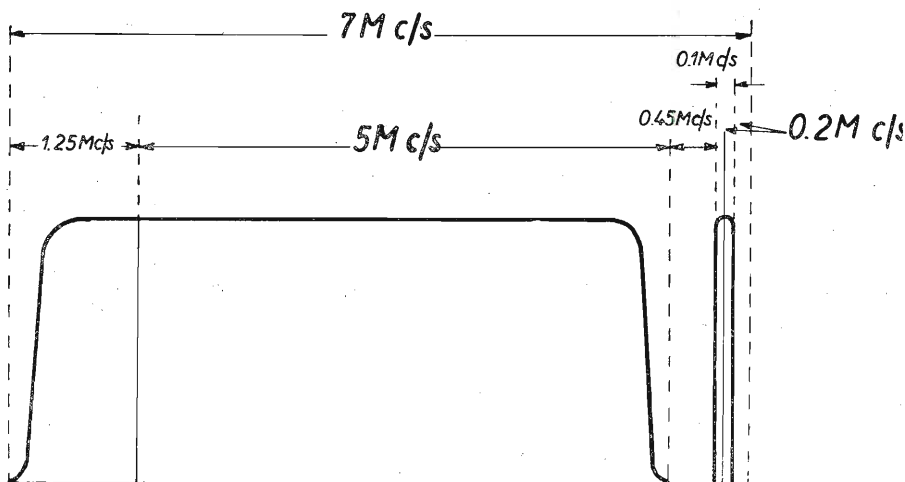


Fig. 1.4. - Banda delle videofrequenze e banda delle audiofrequenze in ciascuno dei canali, della Televisione Italiana.

ambientali influiscono sui componenti di questi circuiti, in modo da causare variazioni di capacità o di induttanza tali da determinare una variazione dell'accordo, per es., da 58 a 65 megacicli, con la regolazione del comando di sintonia fine è possibile riportare l'accordo del televisore dalla banda compresa tra 58 e 65 Mc/s a quella corretta di 61 a 68 Mc/s.

Il televisore è provvisto di un solo condensatore variabile, di capacità ridottissima, ad una lamina fissa ed una mobile. Esso appartiene al circuito d'oscillatore; i circuiti di entrata non sono provvisti di condensatore variabile.

I sintomi della mancanza di sintonia sono diversi a seconda del senso del disaccordo, per il fatto che ad un lato della banda delle videofrequenze si trova quella delle audiofrequenze. Se il televisore viene accordato in modo errato, verso il lato delle audiofrequenze, esse vengono amplificate eccessivamente, tanto da giungere al tubo catodico, insieme con le videofrequenze, per cui risultano visibili sullo schermo

sotto forma di righe nere orizzontali (v. fig. 1.5), in corsa più o meno rapida. Si suol dire, in tal caso, che vi è « suono nel video ».

Se, all'opposto, la sintonia si sposta verso l'altro lato del canale TV, la banda delle audiofrequenze viene tagliata fuori, ed il suono risulta troppo debole o assente. La modulazione sonora è in tal caso sostituita dalla modulazione video, per cui l'altoparlante riproduce un caratteristico fruscio. Si suol dire che vi è allora « video nel suono ».

La regolazione accurata del comando di sintonia fine è possibile solo quando il televisore è in condizioni normali di funzionamento, ossia dopo alcuni minuti dalla sua accensione, durante i quali si determinano variazioni di frequenza dell'oscillatore.

Qualora il comando di sintonia fine non sia ben regolato, oltre alla scarsa definizione, può avvenire che si manifesti il fenomeno della ripetizione dell'immagine. Può anche avvenire che la frequenza dell'oscillatore subisca variazioni per effetto di alterazioni della tensione della rete-luce.

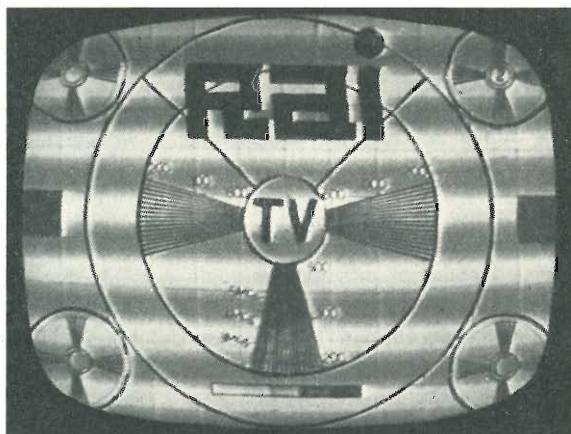


Fig. 1.5. - Fasce nere orizzontali, dovute ad audiofrequenze presenti all'entrata del tubo catodico, sono visibili sullo schermo.

Se, all'atto dell'installazione, tale comando risulta inefficiente e la sua rotazione non ha nessun effetto sull'immagine, a causa di qualche avaria, è necessario provvedere alla rimessa in sintonia del circuito accordato dell'oscillatore, ritoccando la posizione del nucleo della bobina.

A volte, per errata posizione del comando di sintonia fine, l'immagine può risultare increspata, per effetto della frequenza di battimento fra le due medie frequenze video ed audio e l'eccessiva amplificazione del segnale audio, a causa della sintonia spostata verso la banda audio.

Con il tempo può avvenire che l'induttanza della bobina d'oscillatore subisca variazioni tali da consentire l'accordo del televisore solo ad un estremo della rotazione del comando di sintonia, oppure che l'alterazione sia tale da non poter più accordare

il televisore; in tal caso è necessario riportare l'induttanza della bobina al suo corretto valore, ritoccando la posizione del nucleo, presente nel suo interno. Vi è una bobina per ciascun canale, per cui il gruppo ad alta frequenza è provvisto di cinque bobine ciascuna con il proprio nucleo regolabile.

Le modalità per l'accurata regolazione del nucleo della bobina d'oscillatore sono riportate in altro capitolo.

### **I comandi ausiliari.**

Il *comando di sensibilità* adegua l'amplificazione complessiva del televisore alla intensità del segnale TV, ossia alla distanza in cui si trova la trasmittente TV. È generalmente a tre posizioni: locale, suburbana e marginale; a volte è a due sole posizioni: vicina e lontana.

Il *comando di tono* regola la preminenza dei suoni alti sui bassi e viceversa, e adegua la tonalità della riproduzione sonora in corrispondenza alle condizioni acustiche dell'ambiente, e a seconda del programma.

Il *comando di rilievo* o *comando di incisività* consente di dare all'immagine televisiva una caratteristica di profondità.

Il *comando primo-secondo programma* consente di passare dalla ricezione del primo programma a quella del secondo programma, e viceversa.

### **Esempi di comandi e di controlli.**

La fig. 1.6 indica i comandi principali e quelli ausiliari di un televisore, alcuni provvisti di manopola, altri di tasti.

I tasti sono quattro, raggruppati alla sinistra del televisore, sul lato frontale. Da sinistra a destra, ai quattro tasti corrispondono i seguenti comandi ausiliari: a) accensione, b) rilievo, c) toni bassi, e d) toni alti.

I tasti sono utilizzati tutte le volte che non vi è regolazione continua, ma solo passaggio da una posizione ad un'altra, come appunto nel caso di accensione. Anche il rilievo ha due sole posizioni. Lo stesso per i toni bassi o per i toni alti. Premendo il tasto « toni bassi » si accentuano i bassi, viceversa premendo il tasto « toni alti » si accentuano gli alti.

I comandi di regolazione continua, provvisti di manopola, sono sistemati sul lato destro del televisore; sono collocati sopra un pannello isolante. Vi è la manopola doppia del selettore canali e della sintonia fine, e vi sono le tre manopole dei comandi di luminosità, di contrasto e di volume sonoro. Vi è in più un interruttore per l'occhio magico.

La fig. 1.7 indica la posizione dei controlli, sulla parte retrostante dello stesso televisore di cui la figura precedente.

Vi sono otto controlli, tutti riuniti nella parte superiore e centrale del televisore; non sono provvisti di manopola in quanto vanno regolati solo dal tecnico. Vi sono due controlli per la linearità verticale, uno per la linearità verticale superiore, e



## COMANDI E CONTROLLI DEL TELEVISORE

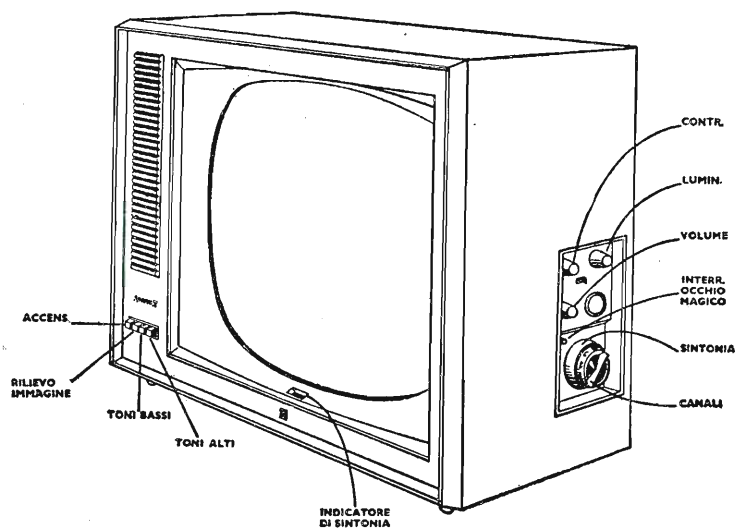


Fig. 1.6. - I vari comandi a manopole e a tasti, di un moderno televisore.

l'altro per quella inferiore. Vi è un controllo di larghezza e un controllo di altezza. Vi sono tre comandi di riga, uno per il sincronismo orizzontale, uno per la stabilizzazione orizzontale e uno per la linearità orizzontale.

Vi sono due fusibili, e vi è il cambio-tensione.

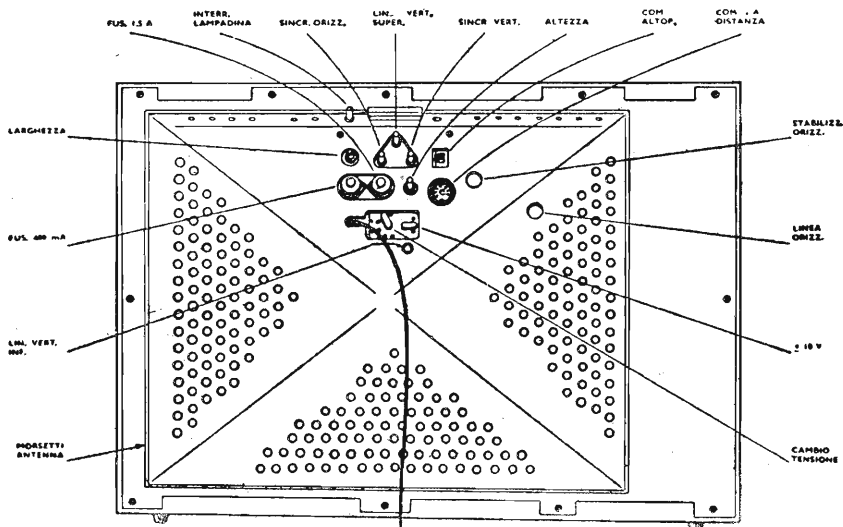


Fig. 1.7. - I vari controlli posti sulla parte retrostante del televisore di cui la figura precedente.

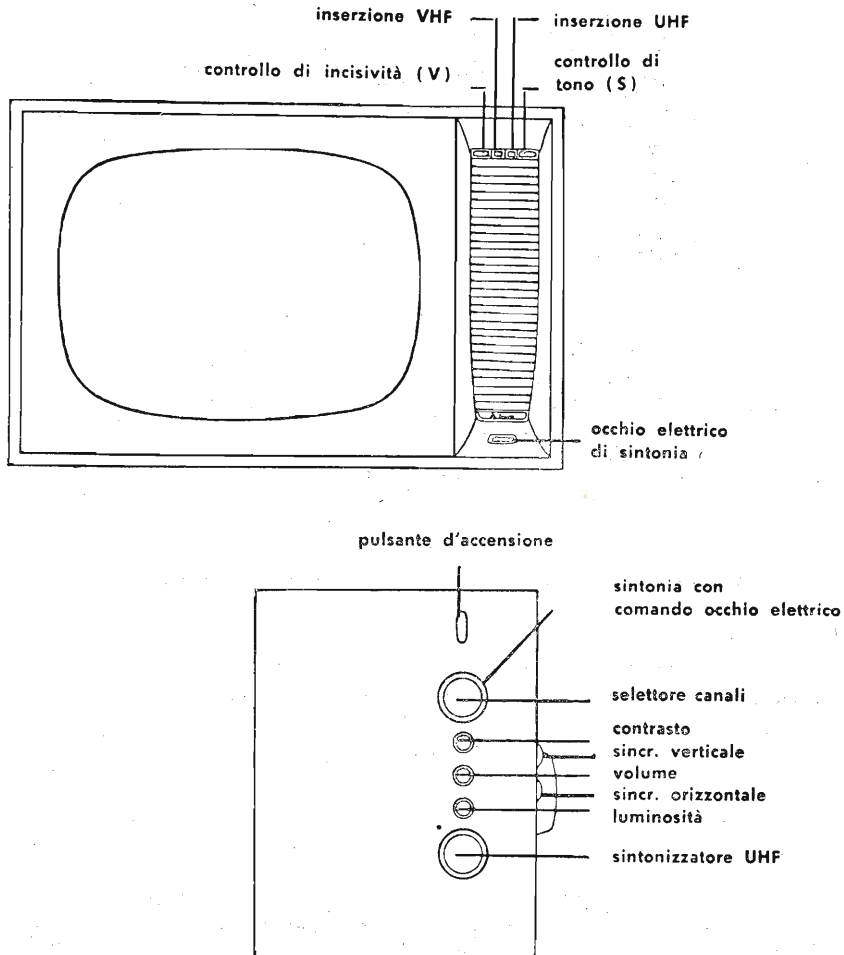


Fig. 1.8 - Altro esempio di disposizione dei comandi e dei controlli di un moderno televisore.

Un altro esempio di disposizione dei comandi e dei controlli è quello di fig. 1.8. Anche in questo esempio vi sono quattro tasti, posti dal lato dello schermo, e alcune manopole poste invece sul fianco destro del televisore.

Dei quattro tasti, quello a sinistra inserisce o disinserisce il « rilievo », ossia l'effetto di profondità d'immagine; è detto controllo di incisività.

I due tasti al centro consentono di adattare il televisore alla ricezione del primo o del secondo programma, VHF o UHF. Il tasto a destra consente due diverse tonalità, con i toni alti o senza di essi.

Sul fianco destro vi sono due manopole grandi doppie, e tre manopole piccole. La manopola grande e doppia che si trova in alto consente il cambio di canale e

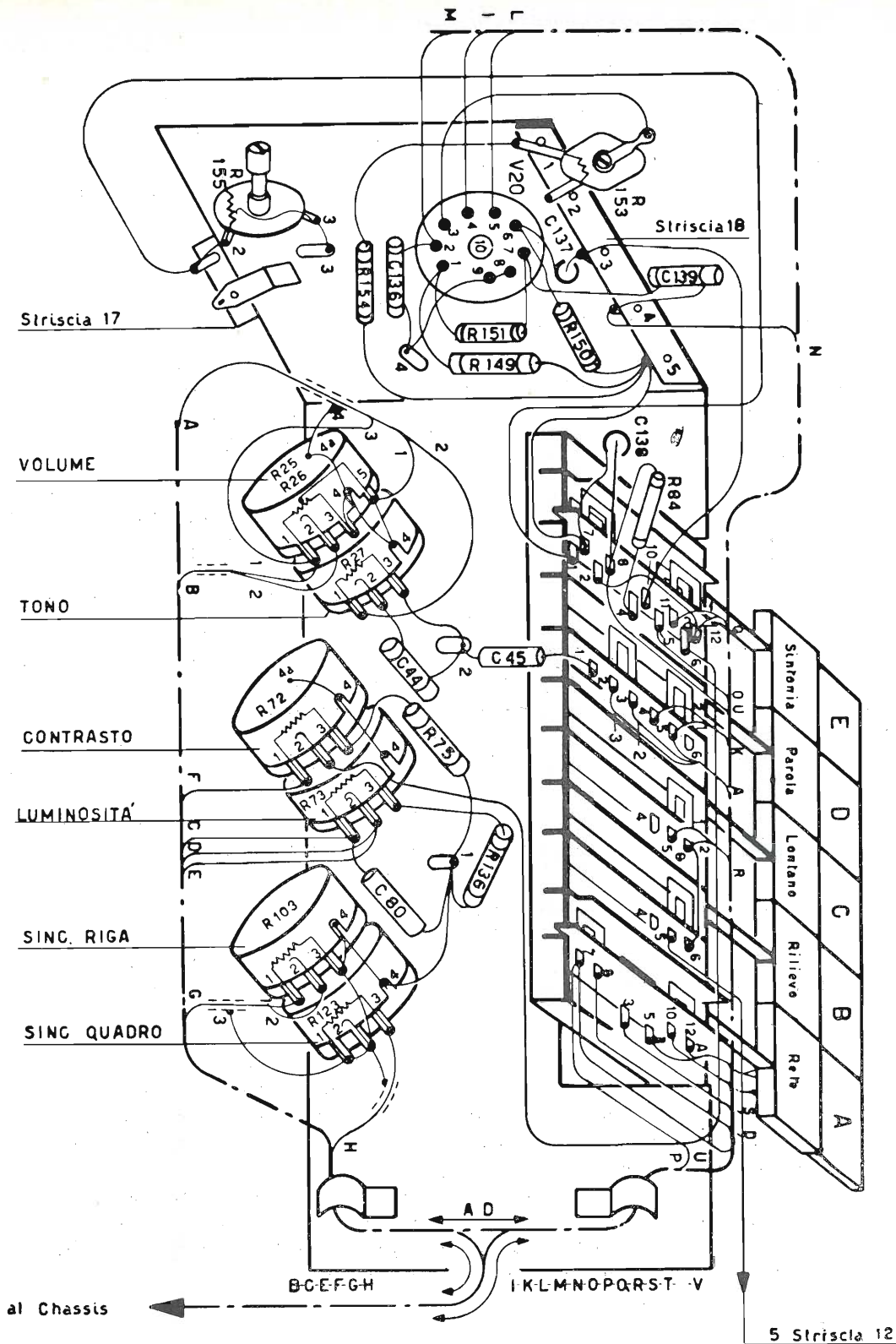


Fig. 1.9. - Comandi e controlli, a resistenza variabile e a tastiera, di un televisore di produzione nazionale (Philips). Lo schema è riportato dalla tabella ottava.

la sintonia fine, per le emittenti TV del primo programma. L'altra manopola grande e doppia, in basso, consente la ricerca del canale UHF e la sintonia fine.

Le tre manopole piccole consentono la regolazione del contrasto, della luminosità e del volume sonoro.

Posteriormente vi sono due controlli: uno per il sincronismo verticale e l'altro per il sincronismo orizzontale.

### Il sincronismo orizzontale.

Il comando di *sincronismo orizzontale*, detto anche *comando di tenuta orizzontale* o *di agganciamento orizzontale*, consente di regolare il numero di righe tracciate sullo schermo dal pennello elettronico in rapida corsa, affinché esso sia sempre di 15 625 righe al secondo, ed affinché ciascuna riga abbia inizio e fine in esatto sincronismo con le righe tracciate nella telecamera della stazione TV.

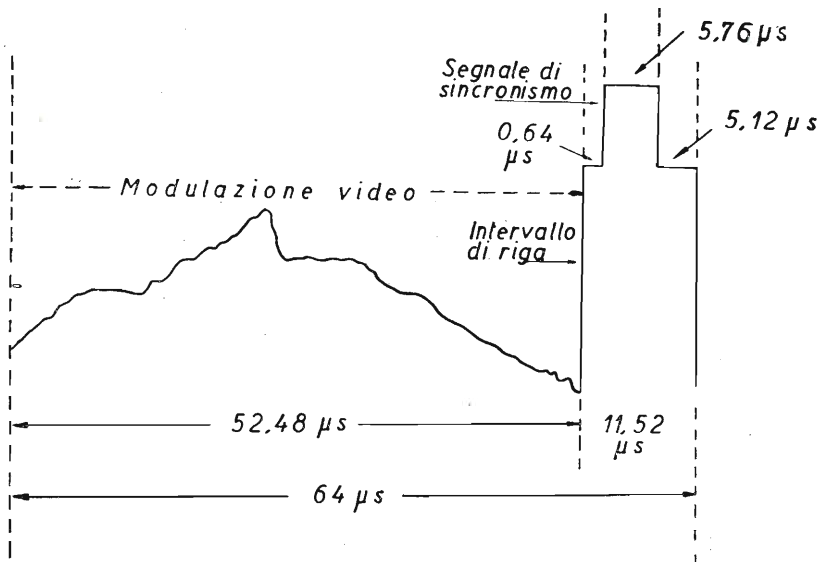


Fig. 1.10. - Modulazione video corrispondente ad una riga di scansione e relativo segnale di sincronismo alla fine della riga stessa.

Se per una ragione qualsiasi, il pennello elettronico traccia sullo schermo del televisore un numero di righe diverso da quello *standard*, l'immagine non può formarsi, non essendovi più sincronismo tra la stazione trasmittente e l'apparecchio ricevente; con il comando di sincronismo orizzontale è in tal caso possibile riportare le righe al corretto numero di 15 625 al secondo.

Affinchè tutti i televisori siano in sincronismo con la stazione TV, quest'ultima trasmette dei *segnali di sincronismo di riga*, intercalati nella modulazione corrispondente all'immagine trasmessa. Alla fine di ciascuna riga, e prima che abbia inizio la successiva, la stazione TV trasmette un segnale di sincronismo.

IL SEGNALE DI SINCRONISMO.

Il segnale di sincronismo di riga ha due scopi distinti. Il primo è di consentire al televisore di tracciare sullo schermo le varie righe in esatto sincronismo con la stazione trasmittente. Il secondo compito è quello di sopprimere il pennello catodico durante l'intervallo di tempo necessario per passare dalla fine di ciascuna riga all'inizio della successiva. Senza tale soppressione, il pennello traccerebbe altrettante righe anche da destra a sinistra, ossia traccerebbe delle righe di ritorno, le quali renderebbero praticamente impossibile la visione sullo schermo.

La fig. 1.10 illustra l'aspetto del segnale del sincronismo di riga; esso consiste di due parti: l'intervallo di riga ed il segnale vero e proprio.

L'intervallo di riga, detto anche intervallo orizzontale, ha la durata di 11,52 microsecondi, e costituisce il *pedestallo* del segnale. Il segnale vero e proprio ha la durata di 5,76 microsecondi e si trova nella zona del più che nero. Esso non ha inizio contemporaneamente all'intervallo di campo, ma dopo un brevissimo istante, di 0,64 microsecondi, dato che altrimenti si formerebbe ai bordi dell'immagine una lieve distorsione.

Questo breve istante costituisce la *cancellazione anteriore*. Il segnale finisce alquanto prima dell'intervallo di riga; tra la fine del segnale e la fine dell'intervallo, trascorre un istante di 5,10 microsecondi. È detto *cancellazione posteriore*.

LE RIGHE DI SCANSIONE.

Il pennello catodico traccia le righe luminose sullo schermo con fulminea rapidità. Durante ciascun secondo, traccia una sotto l'altra, ben 15 625 righe.

Tutte queste 15 625 righe sono suddivise in 25 gruppi, di 625 righe ciascuno. Un gruppo di 625 righe forma un *quadro*, ossia 625 righe tracciate una sotto l'altra, occupano tutta la superficie dello schermo, dall'alto in basso e da sinistra a destra. In tal

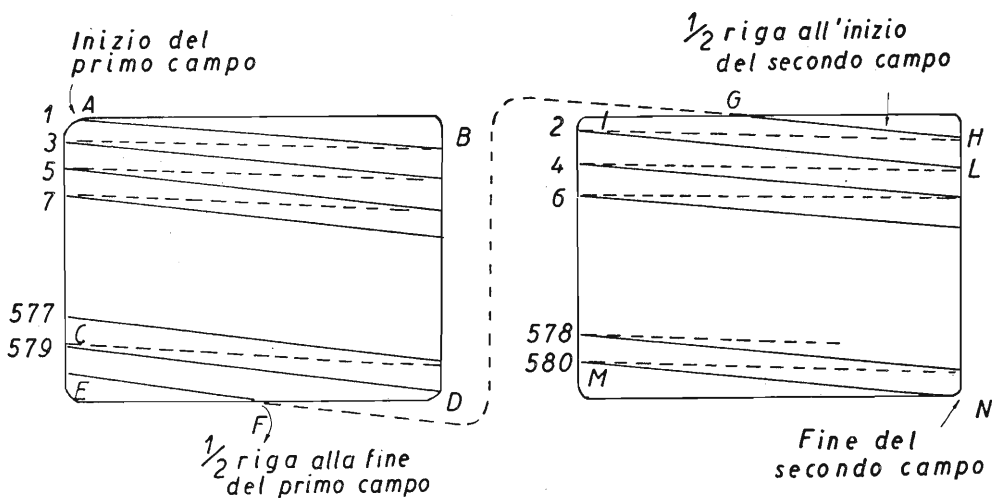


Fig. 1.11. - Righe di scansione formanti il primo ed il secondo campo di ciascun quadro luminoso.

modo, la stessa riga luminosa viene ritracciata dopo ogni venticinquesimo di secondo.

Ciascuna riga, dopo essere stata tracciata, non scompare dallo schermo, ma vi rimane per un certo intervallo di tempo, dopo il quale si spegne.

Per questo fatto, ed anche per il fenomeno della persistenza dell'immagine sulla retina dell'occhio, l'insieme delle righe viene visto come se al loro posto vi fosse un unico quadro luminoso.

Ciascuna delle 15 625 righe viene tracciata sullo schermo complessivamente in 64 milionesimi di secondo, ossia in 64 microsecondi.

Delle 625 righe costituenti un quadro, solo 581 appaiono effettivamente sullo schermo; le altre vanno perdute durante il passaggio da un quadro all'altro, come chiarito in seguito. Come detto, i quadri si susseguono con il ritmo di 25 durante ciascun secondo.

A loro volta, le 581 righe di ciascun quadro vengono tracciate in due gruppi. Prima vengono tracciate tutte le *righe dispari*, poi tutte le *righe pari*. Ciò è illustrato dalla fig. 1.11.

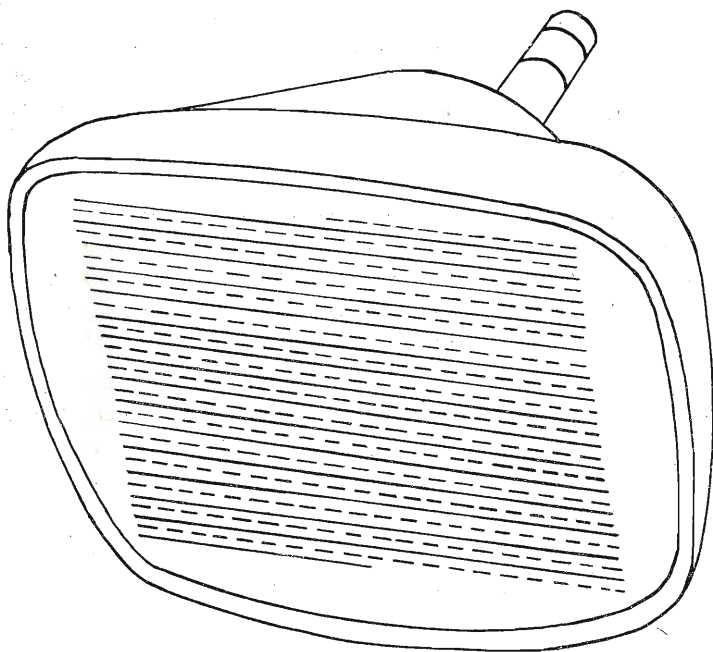


Fig. 1.12. - Il quadro luminoso è formato da circa 581 righe tracciate in due campi ed interlacciate.

A sinistra di tale figura è indicato uno schermo con il primo gruppo di righe, ed a destra con il secondo gruppo.

Ciascuna riga viene tracciata dal lato sinistro a quello destro dello schermo, ed è leggermente inclinata in tale senso. Nessuna riga viene mai tracciata in senso opposto, da destra a sinistra.

Ciascun gruppo è costituito da 290 righe e mezza. Esso forma un CAMPO. Vi sono perciò due campi per ciascun QUADRO. I campi sono 50 ed i quadri 25.

La prima riga del primo campo viene tracciata alla sommità dello schermo, da sinistra a destra, da A in B, della figura. È questa la riga numero uno.

La seconda riga, tracciata parallelamente alla prima, è la riga numero tre; tra queste due righe è lasciato vuoto lo spazio per la riga numero due, appartenente al secondo campo.

L'ultima riga intera del primo campo, tracciata in basso, è quella che parte dal punto C ed arriva al punto D.

Il secondo campo ha inizio con il tracciamento della mezza riga partente dal punto G e terminante nel punto H. Ad essa segue la prima riga intera del secondo campo tracciata dal punto I al punto L. Tale riga occupa lo spazio lasciato libero tra le righe numero 1 e numero 3 del primo campo. Vengono così tracciate tutte le altre righe pari, sino all'ultima, la 580<sup>ma</sup>, la quale ha inizio nel punto M e fine nel punto N, in cui finisce il secondo campo ed anche l'intero quadro.

Dopo un breve intervallo di tempo viene tracciato il quadro successivo, ossia la prima riga del primo campo.

La fig. 1.12 illustra l'insieme delle righe pari e dispari formanti un intero quadro. Le righe dispari sono indicate con righe intere; le pari sono indicate con tratteggiate.

Le righe di ciascun quadro vengono tracciate dal pennello catodico nel modo descritto, ossia in due campi, per evitare l'effetto di sfarfallio che invece si verificerebbe se le righe venissero tracciate tutte di seguito, una sotto l'altra.

Si suol dire che le righe di ciascun campo sono *interlacciate*, e che vi è *interlaccio* tra un campo e l'altro di ciascun quadro.

## FORMAZIONE DELL'IMMAGINE SULLO SCHERMO.

L'immagine televisiva si forma sullo schermo fluorescente dell'apparecchio televisore, per il fatto che il pennello catodico viene modulato durante la sua rapida corsa.

Per effetto della modulazione, la sua intensità viene continuamente variata; alle variazioni di intensità corrispondono i chiaroscuri dell'immagine.

La fig. 1.13 indica una riga tracciata dal pennello catodico sullo schermo; per semplicità essa è divisa in quattro parti uguali, una completamente nera, una di tonalità grigio-scuro, la terza di tonalità grigio-chiaro e l'ultima bianca. Nel primo tratto, quello nero, il pennello catodico è completamente soppresso, ossia spento, per cui non desta alcuna luminosità su questa prima parte della riga; nel secondo tratto, quello grigio-scuro, il pennello catodico è di debole intensità, per cui desta solo una lieve luminosità sul corrispondente tratto della riga, il quale appare perciò grigio-scuro. Nel terzo tratto, l'intensità del pennello catodico è maggiore, ed è corrispondentemente maggiore anche la luminosità che esso desta su tale tratto. Lungo l'ultimo tratto della riga, l'intensità del pennello catodico è massima, ed è quindi massima anche la luminosità di questo quarto tratto, il quale appare bianco.

A variazioni dell'intensità del pennello catodico corrispondono gli elementi neri, grigi e bianchi dell'immagine, la quale risulta in tal modo visibile sullo schermo.

La modulazione del pennello catodico è ottenuta mediante l'applicazione di un segnale all'entrata del cinescopio. Tale segnale varia esattamente come i chiaroscuri di ciascuna riga e rappresenta fedelmente l'immagine trasmessa dalla stazione TV. Il segnale consiste di una tensione a videofrequenza la quale costituisce la modulazione d'immagine.

Nell'esempio della figura, la tensione applicata all'entrata del cinescopio, e corrispondente ai quattro elementi della riga tracciata, è costituita da quattro elementi di

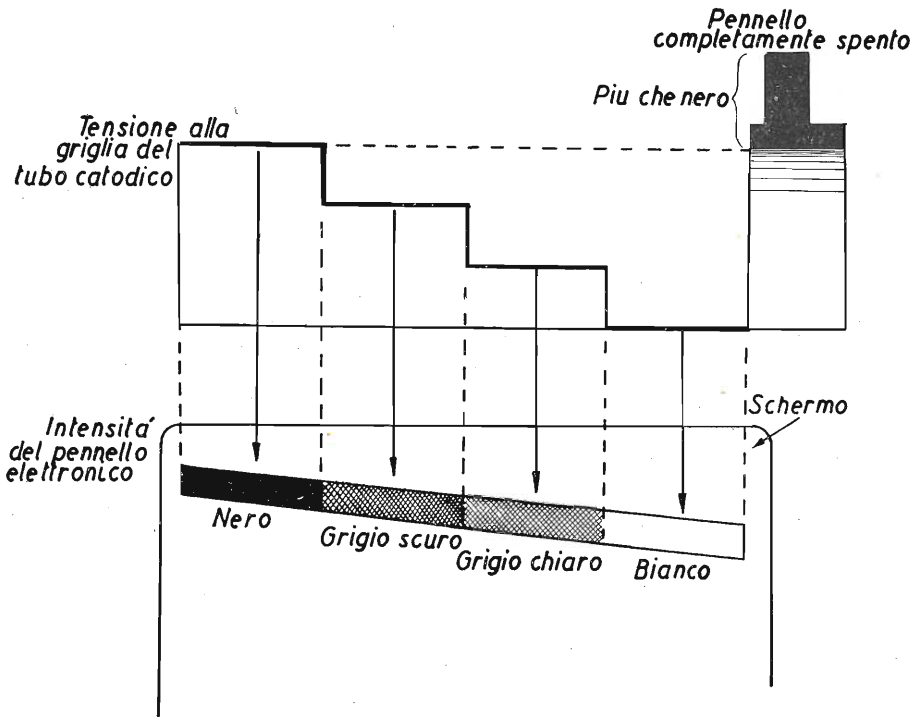


Fig. 1.13. - Modulazione a videofrequenza e relativo chiaroscuro di riga.

diversa ampiezza. Al primo tratto della riga, quello nero, corrisponde una tensione elevata; presente all'entrata del tubo catodico; tale tensione sopprime completamente il pennello catodico. Al secondo tratto della riga, quello grigio-scuro, corrisponde una tensione di ampiezza minore, ed al terzo tratto della riga, quello grigio-chiaro, corrisponde una tensione più debole. Infine, all'ultimo tratto della riga, quello bianco, corrisponde la tensione di valore zero e quindi la massima intensità del pennello catodico.

Affinchè l'immagine televisiva si riproduca esattamente sullo schermo del televisore è necessario, come detto, che ciascuna riga venga tracciata in perfetto sincronismo con le righe tracciate nell'interno della telecamera della stazione trasmittente. Tanto nella telecamera, come nel cinescopio, la riga deve avere inizio nello stesso



tempo e terminare pure insieme; solo in questo modo è possibile che i chiaroscuri dell'immagine vengano distribuiti lungo ciascuna riga, in modo che sullo schermo appaia l'immagine esattamente come vista dalla telecamera. È necessario cioè, che le righe tracciate dalla telecamera e quelle tracciate dal cinescopio, siano sempre in perfetto sincronismo.

Poichè all'ampiezza massima del segnale corrisponde la minima luminosità dell'immagine, si suol dire che la trasmissione televisiva è di tipo *negativo*.

### **Formazione delle barre di scorrimento in assenza di sincronismo orizzontale.**

L'immagine televisiva scompare dallo schermo e viene sostituita da un certo numero di grosse righe nere, più o meno oblique (v. fig. 1.14), dette *barre di scorrimento*, ogni qualvolta si determina lo sganciamento dei segnali di sincronismo trasmessi



Fig. 1.14. - Barre di scorrimento orizzontale.

dalla stazione TV insieme con la modulazione corrispondente ai chiaroscuri dell'immagine, per il fatto che risulta visibile il tratto nero di riga, corrispondente allo spegnimento del pennello elettronico alla fine di ciascuna riga.

Non appena si verifica lo sganciamento, il numero di righe non è più quello di 15 625 al secondo, ma è diverso; maggiore o minore. Questo avviene per il fatto che a ciascuna riga corrisponde un dente di sega, come indicato dalla fig. 1.15. È il dente di sega, prodotto dall'oscillatore orizzontale e presente nei circuiti di deflessione, che determina il movimento del pennello catodico, facendogli tracciare una riga orizzontale, dal lato sinistro a quello destro dello schermo.

Giunto alla fine di ciascuna riga, all'estremo destro, il pennello si spegne, ossia viene soppresso per un certo intervallo di tempo, dopo di chè inizia a tracciare una nuova riga dall'estremo sinistro. Non è possibile far iniziare una nuova riga nel preciso istante in cui finisce la precedente, data l'inerzia dei circuiti elettrici, in altri termini,

dato che il condensatore dai cui capi è prelevata la tensione a denti di sega non può scaricarsi istantaneamente, ma richiede un certo tempo, sia pure brevissimo, per farlo.

Allo spegnimento del pennello elettronico provvede lo stesso segnale di sincronismo di riga. Tale segnale si trova, come detto, sopra i toni più neri dell'immagine, nella zona del più che nero.

Ciascuna riga viene tracciata in 64 microsecondi; durante 11,52 microsecondi il

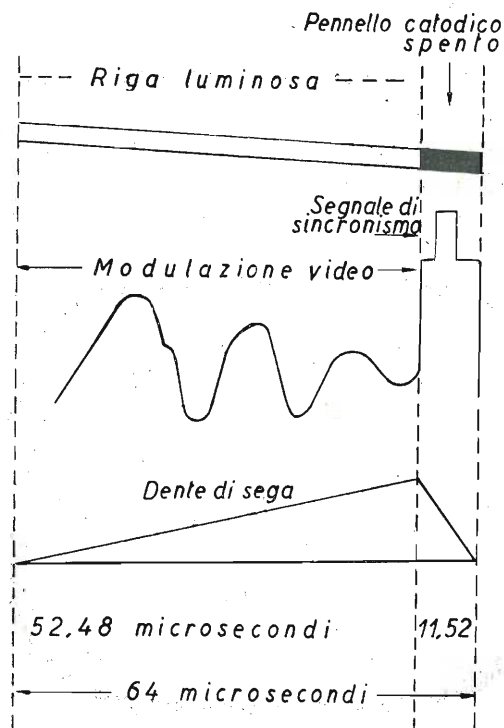


Fig. 1.15. - Al tratto ascendente di ciascun dente di sega corrisponde una riga luminosa, al tratto discendente corrisponde il tratto oscuro della stessa riga.

pennello è spento e durante gli altri 52,48 microsecondi è invece acceso. La modulazione è presente solo in corrispondenza al pennello acceso, ossia durante 52,48 microsecondi. In questo intervallo, il dente di sega dal valore zero, passa a quello massimo; durante l'intervallo di spegnimento, dal valore massimo esso ritorna nuovamente a zero.

La fig. 1.16 illustra la correlazione tra cinque successive righe luminose e cinque denti di sega. Al tratto discendente di ciascun dente di sega, corrisponde la parte finale di ciascuna riga luminosa. Poichè le righe sono tracciate esattamente una sotto l'altra, l'insieme dei tratti neri corrisponde ad una barra nera verticale, che si può ritenere presente oltre il lato destro del quadro.

Se, all'atto dello sganciamento, la frequenza dei denti di sega diminuisce e diviene inferiore a quella corretta di 15 625 denti di sega al secondo, si formano immediatamente sullo schermo una o più barre nere. In tal caso ciascun dente di sega anzichè compiersi in 60 microsecondi, si compie in un tempo più lungo, ad es. 70

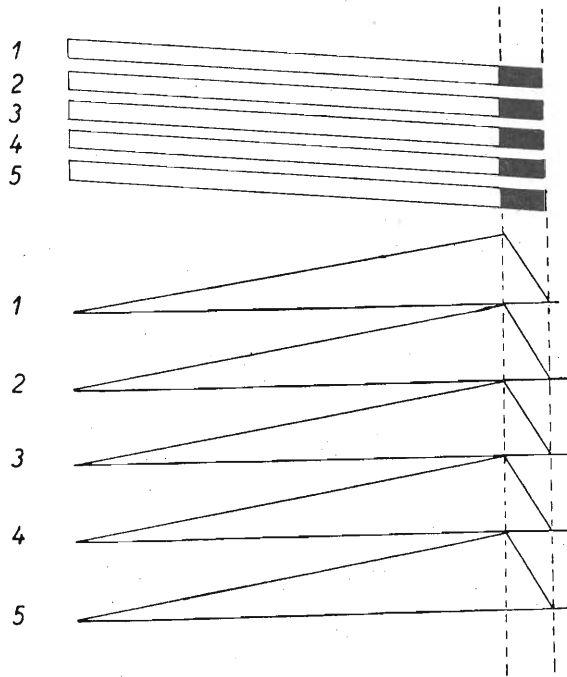


Fig. 1.16. - Relazione tra denti di sega e righe tracciate sullo schermo.

microsecondi. Ne risulta che esso giunge alla fine di ciascuna riga con un ritardo di 10 microsecondi rispetto alla modulazione ed al segnale di sincronismo della riga stessa. Quest'ultimo spegne il pennello prima che la riga giunga al termine, ed il tratto di riga corrispondente risulta nero, come in fig. 1.17.

La seconda riga giunge al termine con un ritardo di 20 microsecondi, per cui il tratto nero si trova spostato un po' più a sinistra del precedente. Il ritardo aumenta di 10 microsecondi per ciascuna delle altre righe, per cui i tratti neri formano una barra nera obliqua da destra verso sinistra.

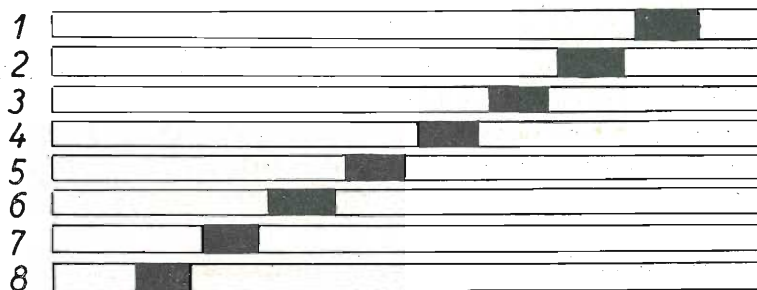


Fig. 1.17. - Formazione di barra nera obliqua per assenza di sincronismo tra righe e segnali di sincronismo.

Qualora la frequenza dei denti di sega si discosti alquanto da quella dei segnali di sincronismo, al posto di una sola sono presenti sullo schermo più barre nere. Il numero delle barre nere è tanto più grande quanto maggiore è la differenza di frequenza tra i denti di sega e il segnale di sincronismo.

Le barre nere non sono immobili, ma generalmente sono in corsa sullo schermo, per il fatto che a sganciamento avvenuto, la frequenza dei denti di riga varia continuamente, per cui varia la posizione ed il numero delle barre di scorrimento.

Qualora, dopo lo sganciamento, la frequenza dei denti di sega fosse maggiore, la barra nera anzichè essere inclinata da destra verso sinistra, come in fig. 1.17, risulterebbe inclinata da sinistra verso destra.

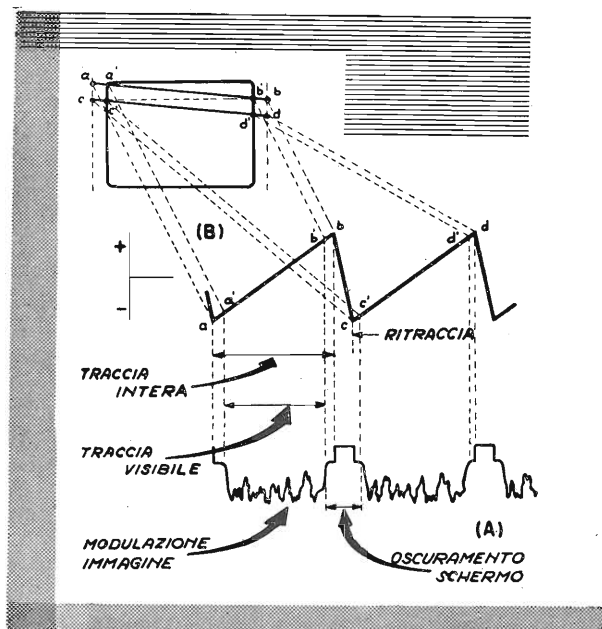


Fig. 1.18. - Righe, sincronismo orizzontale e denti di sega.

Quando la frequenza è maggiore, ciascun dente di sega giunge al suo valore massimo in tempo minore di quello corretto di 60 microsecondi, per cui giunge alla fine della prima riga con un certo anticipo sul segnale di sincronismo e riesce a tracciare anche una parte della seconda; in tal modo, il primo tratto nero corrispondente all'intervallo di spegnimento, si forma al lato sinistro dello schermo. La barra complessiva risulta perciò inclinata da sinistra verso destra, anzichè da destra verso sinistra.

### Verifica del comando di sincronismo orizzontale.

In genere, quando vi è l'immagine sullo schermo, il comando di sincronismo orizzontale può venir ruotato per circa metà o per l'intera sua corsa, senza che ciò deter-

mini la scomparsa dell'immagine. In alcuni televisori l'immagine scompare e viene sostituita dallo scorrimento di barre nere solo ai due estremi di escursione del comando.

Per verificare l'efficienza del comando di sincronismo orizzontale, attendere che il televisore raggiunga la temperatura normale di lavoro per circa cinque minuti. Girare quindi il comando di sincronismo orizzontale completamente in senso antiorario. Così facendo l'immagine dovrà rimanere in sincronismo orizzontale. Eliminare l'immagine momentaneamente commutando avanti e indietro il cambio-canale. Così facendo l'immagine cadrà fuori sincronismo. Girare allora lentamente il comando in senso orario: il numero di barre nere diagonali si ridurrà gradatamente e, quando appariranno due o tre sole barre inclinate da destra a sinistra, una minima rotazione ulteriore del comando porterà l'immagine in sincronismo. L'entrata in sincronismo dovrà avvenire quando il relativo comando si troverà ruotato di 90 gradi rispetto alla posizione estrema antioraria. L'immagine dovrà restare in sincronismo per circa mezza corsa del comando. Nella posizione estrema, l'immagine sarà nuovamente fuori sincronismo e al suo posto si dovranno poter osservare due o più barre nere.

Qualora non fosse possibile riportare l'immagine sullo schermo regolando il comando di sincronismo o nel caso che l'immagine fosse presente solo in corrispondenza di un tratto troppo breve del comando stesso, è necessario ritoccare il compensatore del circuito d'oscillatore orizzontale, ossia ritoccare il controllo di frequenza orizzontale posto sul retro del televisore.

### Controllo di frequenza orizzontale.

È presente sul retro di quasi tutti i televisori; consente la regolazione ampia della frequenza dei denti di sega di riga, e va ritocato solo all'atto della messa a punto del televisore, o in seguito a riparazione dell'oscillatore orizzontale, qualora il comando di sincronismo orizzontale non risultasse più efficiente, o la sua regolazione fosse divenuta critica. Tale comando di sincronismo orizzontale è in realtà il comando di regolazione fine della frequenza dei denti di sega di riga. È spesso costituito da una resistenza variabile di 0,1 megaohm posta in serie con altra resistenza variabile di 0,5 megaohm; quest'ultima costituisce il controllo di frequenza orizzontale. Le due resistenze variabili si trovano all'entrata dell'oscillatore orizzontale o di quella del controllo automatico di frequenza orizzontale.

### Comando di sincronismo verticale.

Provvede alla regolazione fine della frequenza dei denti di sega di campo; fa parte dei comandi secondari e può trovarsi sulla parte frontale o fra i controlli, sul retro del televisore. Consente di riportare l'immagine sullo schermo qualora, per una causa qualsiasi, essa dovesse spostarsi verso l'alto o verso il basso e risultasse divisa da una grossa riga nera, come visibile sullo schermo cinematografico, quando i fotogrammi della pellicola sono fuori quadro. La fig. 1.19 illustra un monoscopio diviso dalla barra nera di scorrimento. Ciò avviene ogni qualvolta la frequenza dei denti di sega di campo non è quella stessa dei segnali di sincronismo di campo di 50 cicli-

secondo. Oltre al termine *comando di sincronismo verticale* sono in uso anche quelli di *tenuta verticale* e di *agganciamento verticale*.

Questo comando va ritoccato solo nel caso che l'immagine, anzichè restare fissa sullo schermo, scorra in senso verticale sia verso l'alto che verso il basso. Manovrando opportunamente il comando, l'immagine rallenta la sua corsa fino a fermarsi decisamente sullo schermo.

Per verificare il normale funzionamento del comando, occorre ruotarlo sino a notare un iniziale movimento dell'immagine in senso verticale; ruotandolo ulteriormente, l'immagine aumenterà di velocità. Riportando il comando verso la posizione

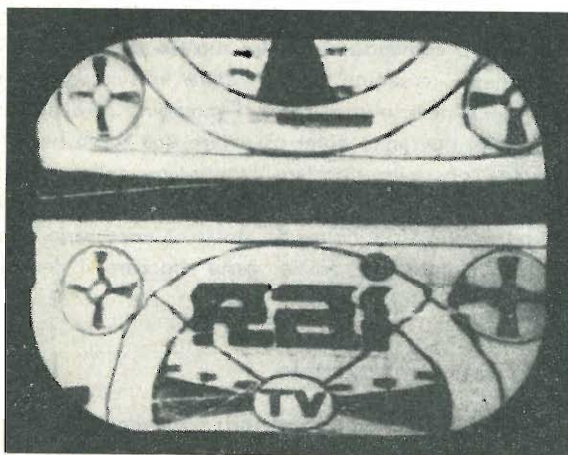


Fig. 1.19. - Fascia nera orizzontale in movimento dall'alto in basso e viceversa, dovuta a mancato sincronismo tra i campi tracciati sullo schermo ed i segnali di sincronismo verticale.

iniziale, si vedrà l'immagine rallentare il movimento e quindi ritornare esattamente in quadro, dove rimarrà fissa.

La posizione migliore del comando è quella intermedia tra i punti in cui l'immagine tende a scorrere verso l'alto o verso il basso.

#### REGOLAZIONE DELL'INTERLACCIO.

Il comando di sincronismo verticale consente anche di regolare l'interlacciatura dei due sistemi di righe che formano l'immagine in modo di avere il giusto dettaglio nel senso verticale. L'interlaccio è regolato al punto esatto quando i due sistemi di righe che formano il quadro, risultano esattamente spazati fra loro e non sovrapposti, ciò che si ottiene manovrando lentamente il comando di sincronismo verticale.

#### Formazione della barra di scorrimento verticale.

Non appena, per una ragione qualsiasi, sullo schermo del televisore non si riproducono più esattamente 50 campi durante ciascun secondo, in esatto sincronismo con

quelli della stazione trasmittente TV, si forma una fascia nera orizzontale, in movimento verso l'alto o verso il basso, detta *barra di scorrimento verticale*. Può verificarsi, qualora il numero dei campi riprodotti sia molto diverso da quello dello standard, che al posto di una, si formino sullo schermo più barre di scorrimento.

Le barre di scorrimento sono dovute all'intervallo di campo, corrispondente a 22 righe, durante il quale il pennello elettronico è spento.

La fig. 1.20 indica quanto avviene in condizioni normali di sincronismo orizzontale e verticale. Il quadro luminoso è costituito, come detto, da 581 righe, delle quali quelle pari formano il primo campo e quelle dispari il secondo campo. Le righe dei due campi sono interlacciate; in figura sono indicate con tratto continuo le righe pari del primo campo di ciascun quadro, e con righe tratteggiate quelle del secondo campo. Alla fine di ciascun campo, il pennello elettronico viene spento per un intervallo di

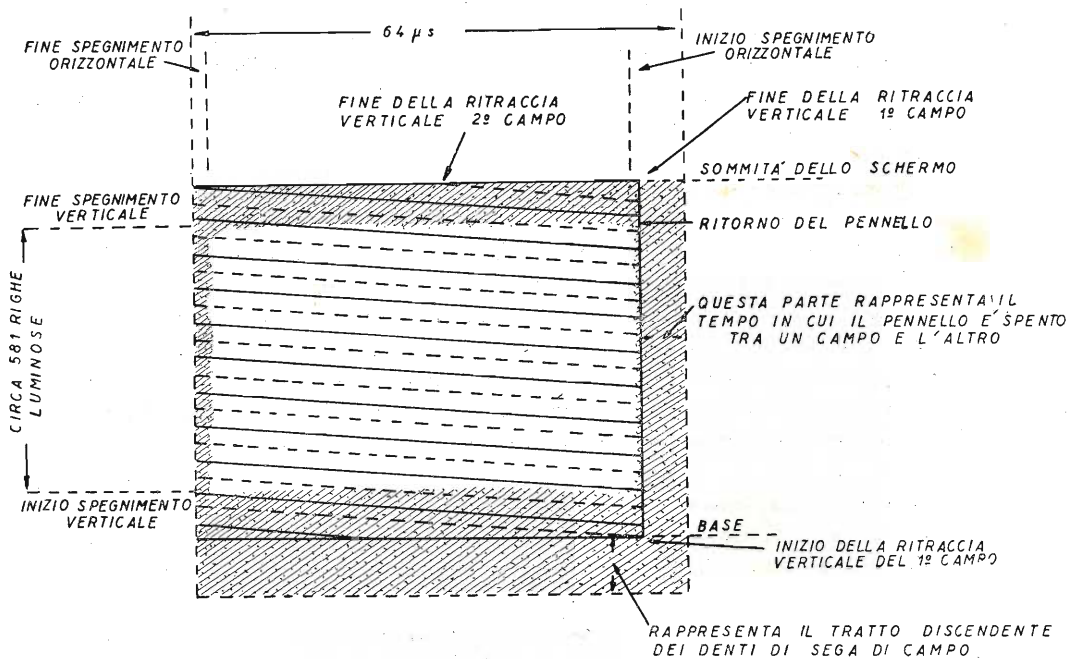


Fig. 1.20. - Righe pari e dispari formanti i due campi di ciascun quadro e relative zone oscure corrispondenti al ritorno del pennello elettronico dalla fine all'inizio di ciascuna riga, e dalla fine all'inizio di ciascun campo.

tempo corrispondente a 22 righe di scansione, allo scopo di consentire il ritorno del pennello stesso dalla fine dell'ultima riga a destra del quadro, all'inizio della prima riga a sinistra. Tale lungo intervallo di tempo non è richiesto dall'inerzia del pennello elettronico, il quale è praticamente privo di inerzia e potrebbe passare istantaneamente dalla fine dell'ultima riga all'inizio della prima, ma è bensì richiesto dall'inerzia dei circuiti di deflessione verticale.

In fig. 1.20, l'intervallo di tempo necessario per riportare il pennello dalla fine di un quadro all'inizio del seguente, è indicato con due zone tratteggiate, una delle quali, più ampia, è presente sotto la base del quadro, e l'altra sopra la sua sommità. Il ritorno del pennello avviene nell'intervallo di tempo rappresentato dalla zona tratteggiata inferiore; la sua riaccensione avviene nel breve intervallo di tempo indicato dalla zona tratteggiata superiore.

Oltre queste due zone tratteggiate, nella stessa figura sono indicate altre due zone, una delle quali, più ampia, a destra del quadro e l'altra a sinistra. Quella a destra indica lo spegnimento del pennello elettronico dalla fine di ciascuna riga all'inizio della seguente; la zona a sinistra indica il brevissimo intervallo di tempo necessario per la riaccensione del pennello prima dell'inizio di ciascuna riga.

La fig. 1.21 illustra la correlazione tra i denti di sega di riga ed i denti di sega di campo. Al tratto ascendente di ciascun dente di sega di riga, corrisponde una riga luminosa tracciata sullo schermo; al tratto ascendente di ciascun dente di sega di campo, corrisponde la discesa delle righe di scansione dalla sommità alla base del quadro. L'intervallo di campo, corrispondente a 22 righe spente, comprende il tratto discendente di ciascun dente di sega di campo, nonché la parte finale e quella iniziale del tratto ascendente.

Qualora, per una ragione qualsiasi, il televisore abbia a sganciarsi dai segnali di sincronismo di campo, appare sul quadro una fascia nera in movimento di discesa dall'alto verso il basso, oppure di salita, dal basso verso l'alto, a seconda della frequenza dei denti di sega di campo assunta dopo lo sganciamento. È un po' ciò che avviene quando due ruote dentate, una motrice e l'altra condotta, vengono allontanate. In tal caso la ruota motrice continua a compiere lo stesso numero di giri, mentre la condotta, liberata dall'agganciamento, assume una velocità di rotazione sua propria, minore o maggiore. In questo esempio, la ruota dentata motrice rappresenta i segnali di sincronismo di campo trasmessi dalla stazione TV, e quella condotta i denti di sega di campo.

Avvenuto lo sganciamento, il pennello elettronico continua a spegnersi regolarmente durante ciascun intervallo di campo, dato che lo spegnimento non è dovuto al tratto discendente dei denti di sega di campo, ma bensì ai segnali di sincronismo di campo.

Il ritorno del pennello elettronico dalla fine di ciascun campo all'inizio del campo seguente, non avviene più regolarmente, data l'alterata frequenza dei denti di sega di campo, da ciò la formazione della barra di scorrimento verticale.

Si supponga, ad es., che a sganciamento avvenuto, la frequenza dei denti di sega di campo sia aumentata; dato l'aumento di frequenza, ossia dato il maggior numero di denti di sega durante ciascun secondo, il tratto ascendente di ciascun dente risulta più corto. Poiché le righe luminose vengono fatte scendere dalla sommità alla base del quadro durante il tratto ascendente di ciascun dente di sega di campo, la discesa avviene in un tempo minore, per cui ciascun campo, anziché di 290 righe, è formato da un numero minore, per es. 250 righe. In tali condizioni il pennello elettronico ritorna dalla fine dell'ultima riga, dalla base del quadro, all'inizio della prima, alla sommità dello stesso, prima di essere spento, per cui risulta visibile la traccia luminosa



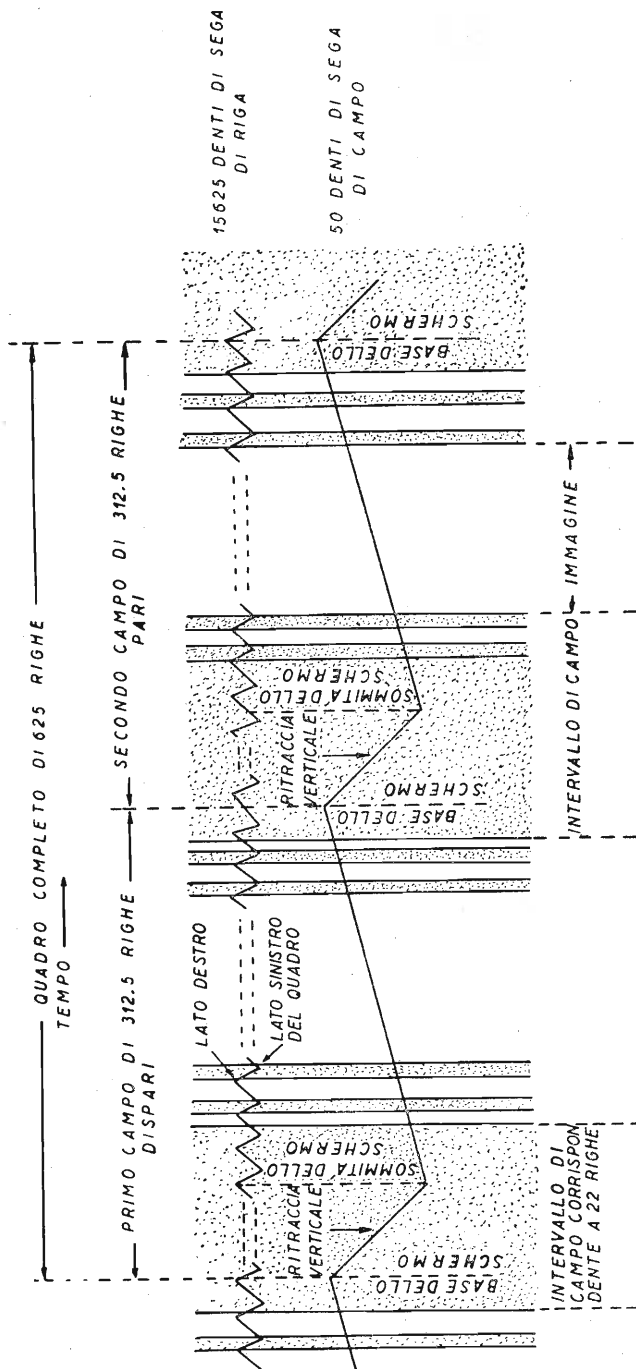


Fig. 1.21. - Corrispondenza tra i denti di sega di riga ed i denti di sega di campo.

dal basso verso l'alto. Le prime righe del nuovo campo sono luminose; interviene quindi lo spegnimento del pennello elettronico, e per 22 righe il quadro rimane oscuro, ciò che è visto sotto forma di una fascia nera orizzontale poco discosta dalla sommità del quadro. È questa la barra di scorrimento verticale.

La fine del secondo campo è raggiunta con un anticipo di 80 righe, dato che il primo campo venne raggiunto con un anticipo di 40 righe; l'inizio del terzo campo avviene con un anticipo di  $80 - 22 = 58$  righe. Dopo di che avviene lo spegnimento del pennello. Si forma in tal modo una seconda fascia oscura sottostante la prima. Ad ogni nuovo campo si forma una fascia nera, sottostante le precedenti; dato che si formano 50 fasce durante ciascun secondo, l'occhio vede un'unica fascia nera in movimento dall'alto verso il basso, la quale dopo essere giunta alla base del quadro, si ripresenta alla sua sommità.

Potrebbe sembrare che essendo i denti di sega di campo più corti, il ritorno del pennello elettronico abbia ad avvenire prima di giungere alla base del quadro. Ciò non avviene, per il fatto che l'ampiezza dei denti di sega rimane costante mentre varia solo la loro frequenza. La discesa sino alla base del quadro dipende unicamente dalla ampiezza dei denti di sega di campo. Qualora la loro frequenza aumenti, come nell'esempio, ciò significa che la massima ampiezza di ciascun dente è raggiunta in un intervallo di tempo minore di quello corretto.

Si supponga invece, che dopo lo sganciamento la frequenza dei denti di sega di campo sia diminuita; per tale diminuzione risulta minore il numero dei denti di sega durante ciascun secondo, e quindi più lungo il tratto ascendente di ciascuno di essi. Risulta pure che ciascun tratto ha luogo durante un tempo più lungo.

La discesa delle righe luminose, dalla sommità alla base del quadro, avviene in un tempo più lungo del necessario, per cui ciascun campo, anziché essere formato di 290 righe è formato di un maggior numero di righe, per es., 330; in questo caso la fascia nera si presenta alla base del quadro in movimento dal basso verso l'alto.

### **Ampiezza orizzontale e verticale.**

La regolazione dell'ampiezza orizzontale e verticale, ossia della larghezza e della altezza del quadro luminoso, può venir effettuata con due comandi ausiliari oppure con due controlli posti sul retro del televisore. A volte sono denominati *comandi* o *controlli di ampiezza orizzontale e verticale* ed altre volte *comandi* o *controlli di larghezza e di altezza*.

### **RAPPORTO DI ASPETTO.**

Dalla posizione dei due comandi o controlli di ampiezza orizzontale e verticale, dipende il rapporto della larghezza per l'altezza dell'immagine televisiva, detto *rapporto di aspetto*; è di 4 a 3, essendo quello stesso dei fotogrammi della pellicola cinematografica. Quando il televisore è esattamente regolato, l'immagine sullo schermo ha il rapporto di aspetto indicato.

REGOLAZIONE DELL'AMPIEZZA ORIZZONTALE E VERTICALE.

I comandi di ampiezza vanno regolati in modo che il più piccolo cerchio del monoscopio, contenente la sigla TV, si trovi esattamente al centro del quadro. Va quindi regolato il comando di ampiezza verticale sino a far coincidere gli estremi del

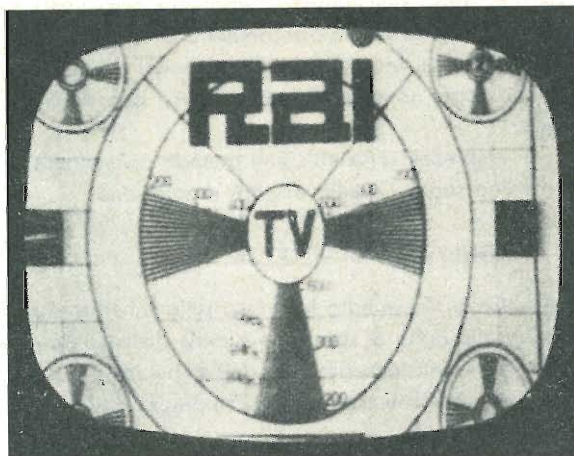


Fig. 1.22. - Esempio di eccessiva ampiezza verticale.

cerchio maggiore con i bordi dello schermo, limitato dal contorno della mascherina. Qualora la regolazione venga effettuata oltre questo punto, il cerchio si deforma in un'elisse, come in fig. 1.22.

Va regolato poi il comando di ampiezza orizzontale (larghezza) sino a che i

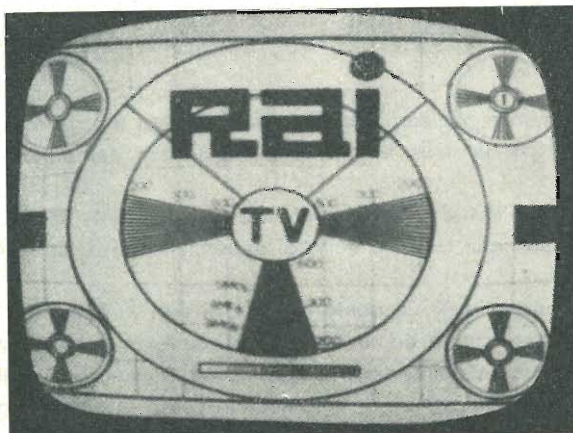


Fig. 1.23. - Esempio di eccessiva ampiezza orizzontale.

quattro cerchietti ai quattro angoli del monoscopio risultino tutti e quattro interamente visibili. Qualora il comando fosse regolato oltre tale limite, i quattro cerchietti verrebbero portati oltre la mascherina ed il cerchio grande assumerebbe l'aspetto di un'elisse.

La fig. 1.22 mostra un esempio di ampiezza verticale eccessiva; i cerchi sono fortemente ovalizzati nel senso dell'altezza. L'ampiezza orizzontale è in tal caso normale, ed è pure normale la linearità sia orizzontale che verticale.

La fig. 1.23 illustra invece, un esempio di eccessiva ampiezza orizzontale; in tal caso i cerchi del monoscopio sono ovalizzati in senso orizzontale; l'ampiezza verticale è invece corretta.

I due comandi di ampiezza sono efficienti quando consentono di ottenere il corretto aspetto di immagine senza l'ausilio di altra regolazione.

### IRREGOLARITÀ DI LARGHEZZA E DI ALTEZZA.

La larghezza e l'altezza del quadro luminoso sullo schermo dipendono rispettivamente dalla lunghezza delle righe di scansione e dalla distanza tra di esse. A sua volta la lunghezza delle righe di scansione dipende dall'ampiezza dei denti di sega di riga; la distanza tra le righe di scansione dipende dall'ampiezza dei denti di sega di campo.

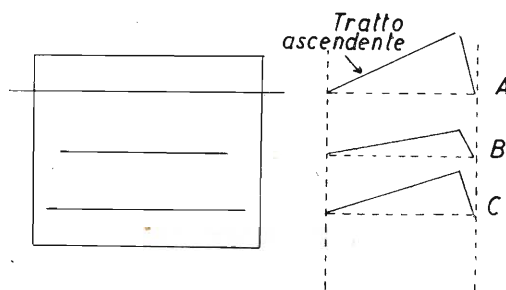


Fig. 1.24. - La lunghezza delle righe di scansione dipende dall'ampiezza dei denti di sega di riga.

Una qualsiasi alterazione nell'ampiezza dei denti di sega di riga e di campo si manifesta con una alterazione nella larghezza o nell'altezza del quadro e perciò della immagine.

Per ampiezza del dente di sega si intende il valore della tensione o della intensità di corrente, a seconda che il circuito di deflessione sia di tipo elettrostatico o di tipo elettromagnetico.

La fig. 1.24 illustra in A) un dente di sega di riga di ampiezza eccessiva, in B) uno di ampiezza insufficiente ed in C) uno di ampiezza corretta. Nel primo caso, data l'eccessiva ampiezza del dente di sega, la riga di scansione risulta troppo lunga ed oltrepassa i limiti dello schermo; nel secondo caso, data l'ampiezza insufficiente, la riga di scansione risulta troppo corta, per cui partendo dal centro dello schermo, non giunge nè al lato sinistro nè a quello destro del quadro. Nel terzo caso, essendo

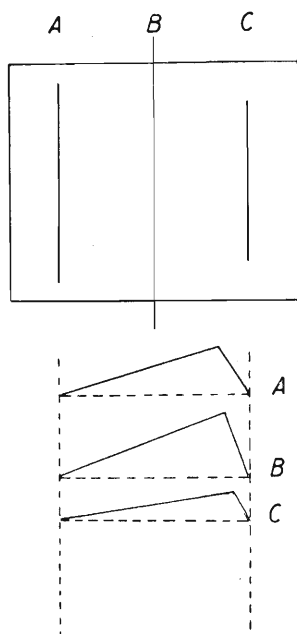


Fig. 1.25. - Dall'ampiezza dei denti di sega di campo dipende la distanza tra una riga di scansione e l'altra.

il dente di sega di ampiezza corretta, la riga risulta tracciata esattamente entro il quadro.

Un fenomeno analogo si verifica quando l'ampiezza del dente di sega di campo non è corretta. La fig. 1.25 illustra in A) un dente di sega di campo di ampiezza corretta, in B) uno di ampiezza eccessiva ed in C) uno di ampiezza insufficiente.

**AMPIEZZA ORIZZONTALE**

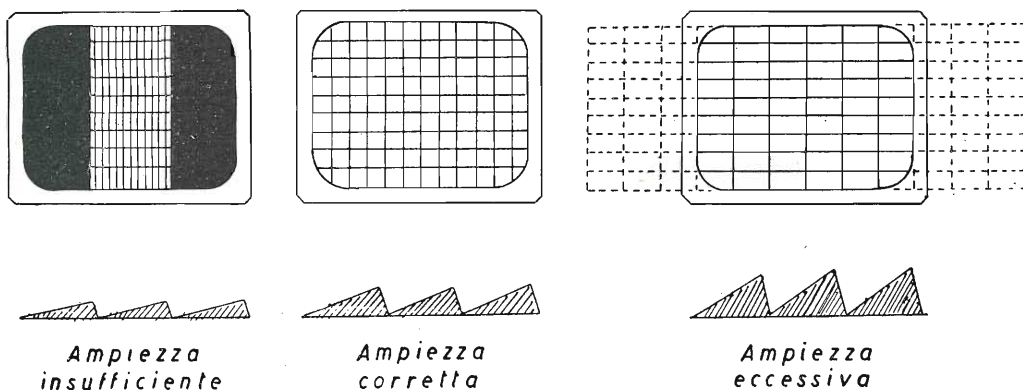


Fig. 1.26. - Effetto sull'immagine di ampiezza insufficiente, corretta ed eccessiva.

Quando l'ampiezza del dente di sega è quella necessaria, le varie righe di scansione vengono tracciate esattamente una sotto l'altra; quando tale ampiezza è eccessiva, le righe di scansione vengono tracciate a distanza maggiore l'una dall'altra e con

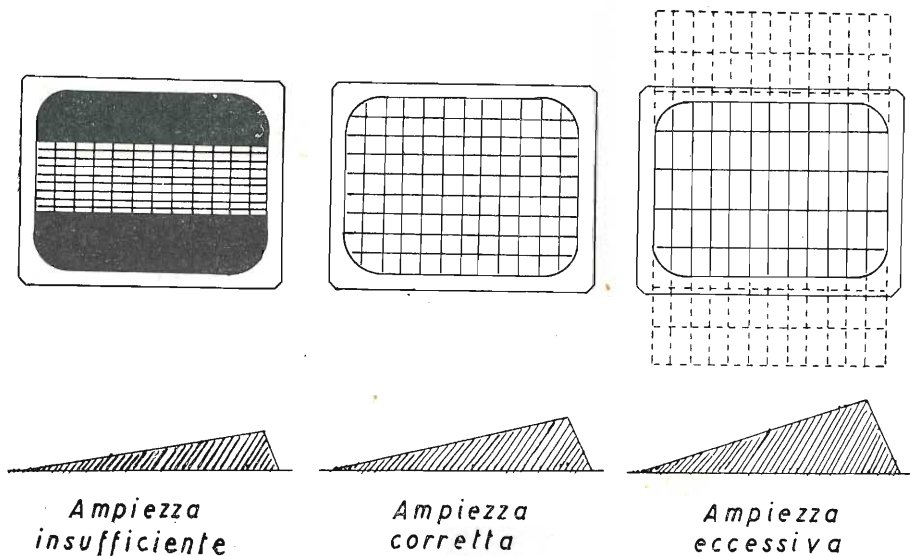


Fig. 1.27. - Effetto sull'immagine di ampiezza verticale insufficiente, corretta ed eccessiva.

inclinazione pure maggiore; infine quando l'ampiezza è insufficiente, è pure insufficiente l'azione che su di essa viene esercitata in senso verticale, per cui le righe risultano parzialmente sovrapposte.

La fig. 1.26 illustra, a sinistra, come può apparire l'immagine sullo schermo in caso

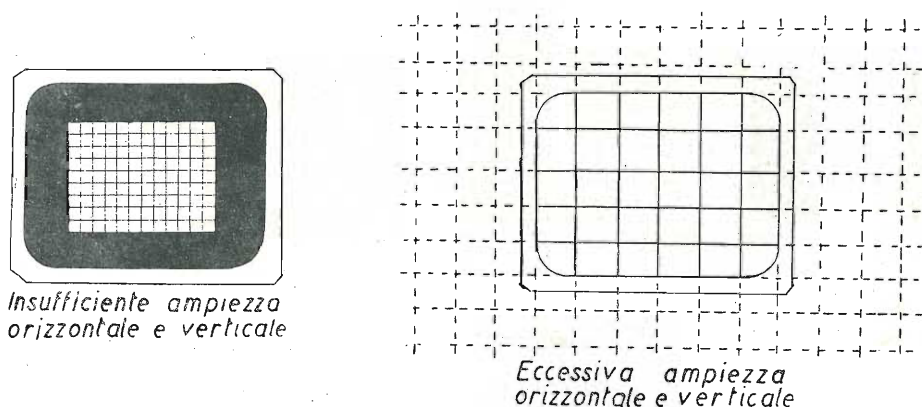


Fig. 1.28. - A sinistra, effetto sull'immagine di insufficiente ampiezza orizzontale e verticale, a destra effetto sull'immagine di eccessiva ampiezza orizzontale e verticale.

di ampiezza orizzontale insufficiente; l'immagine, per semplicità, è ridotta ad un reticolo, quale può essere quello del fondo del monoscopio. In tal caso l'immagine è compressa verso il centro tra due larghe zone nere, una a destra e l'altra a sinistra. Nella stessa figura, a destra, è illustrato il caso di immagine uscente dai due lati dello schermo, per eccessiva ampiezza orizzontale.

La fig. 1.27 illustra invece quale sia l'effetto sull'immagine causato da insufficiente od eccessiva ampiezza verticale. Nel primo caso l'immagine risulta schiacciata in senso verticale e si trova tra due ampie zone oscure; nel secondo caso, invece oltrepassa il lato superiore ed inferiore dello schermo e risulta solo parzialmente visibile.

Può avvenire che si verifichi insufficiente ampiezza sia orizzontale che verticale, ad es. per insufficiente tensione della rete-luce. In tal caso l'immagine risulta di rapporto d'aspetto corretto ma di dimensioni insufficienti.

Infine può anche avvenire che l'ampiezza orizzontale e quella verticale siano ambedue eccessive, ad es. per eccessiva tensione della rete-luce. In tal caso l'immagine esce dallo schermo sia in senso orizzontale quanto in senso verticale. Di essa si vede soltanto la parte centrale notevolmente ingrandita. Questi due casi sono illustrati dalla fig. 1.28.

### Controlli di linearità orizzontale e verticale.

L'immagine televisiva può subire deformazioni geometriche ed apparire più o meno fortemente distorta, ciò in senso orizzontale oppure in quello verticale, od anche in ambedue i sensi.

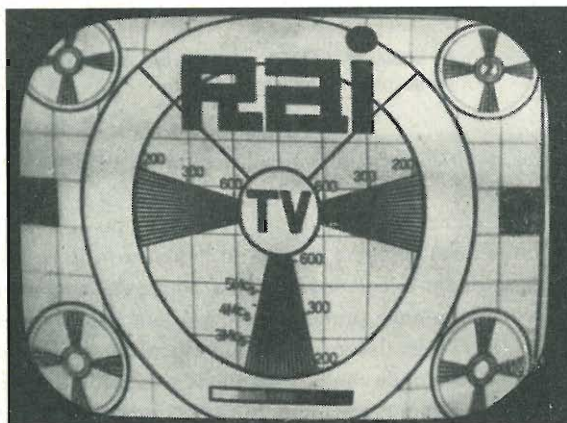


Fig. 1.29. - Esempio di linearità verticale difettosa.

I due controlli di linearità orizzontale e verticale consentono di eliminare la presenza di distorsioni quando, per una qualsiasi causa, esse si manifestano.

La regolazione dei controlli di linearità va fatta esclusivamente osservando il

monoscopio, dato che esso consente di valutare rapidamente ogni minima deformazione geometrica dell'immagine.

Non vanno confusi con i due comandi di ampiezza, dato che i due controlli non servono a regolare la larghezza e l'altezza dell'immagine, ma servono soltanto ad eliminare la presenza di distorsione dell'immagine stessa.

La fig. 1.29 illustra un esempio di linearità verticale difettosa.

#### ORIGINE DELLA DISTORSIONE D'IMMAGINE.

L'immagine risulta distorta ogni qualvolta il tratto ascendente dell'onda a denti di sega non è lineare, da cui il termine controlli di linearità, in quanto provvedono ad eliminare eventuali distorsioni lungo tale tratto ascendente.

La frequenza e l'ampiezza dei denti di sega sono in tal caso corrette, ed è soltanto la loro forma che non è regolare. Poichè le righe luminose di cui è formato il quadro dipendono dai denti di sega, qualsiasi irregolarità presente nei denti di sega è pure presente nelle righe luminose di scansione, e quindi è visibile sullo schermo sotto forma di distorsione dell'immagine.

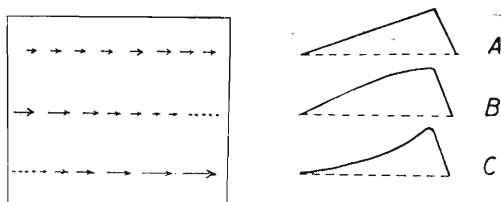


Fig. 1.30. - La velocità del punto luminoso lungo ciascuna riga è uniforme solo se il dente di sega corrispondente è lineare.

Dalla linearità dei denti di sega dipende la uniforme velocità di corsa del pennello elettronico lungo ciascuna riga.

Quanto sopra è illustrato dalla fig. 1.30. In A) di tale figura, il dente di sega orizzontale è lineare, e la velocità di corsa del punto luminoso è pure lineare su tutta la riga. In B), il tratto ascendente è convesso; la sua ampiezza non aumenta uniformemente, ma in modo più veloce nella prima parte e più lento nella seconda.

Per conseguenza, il punto luminoso corre più veloce durante la prima metà della riga e più lentamente nella seconda metà. Durante la prima metà della riga esso è in anticipo sulla modulazione d'immagine; durante la seconda metà è in ritardo. In tale modo può avvenire che quella parte dell'immagine che dovrebbe trovarsi sulla prima quarta parte del quadro, risulti allargata sulla prima metà del quadro, e che gli altri tre quarti dell'immagine risultino compressi sulla seconda metà. In C) della stessa figura, il dente di sega è concavo, e l'effetto è l'opposto.

La fig. 1.31 illustra una deformazione d'immagine per scarsa linearità orizzontale ed un'altra per scarsa linearità verticale. In B) di tale figura è indicato un reticolo con



linearità corretta, sia orizzontale che verticale. In A) è fatto l'esempio della deformazione del reticolo, conseguente alla deformazione del tratto ascendente dei denti di

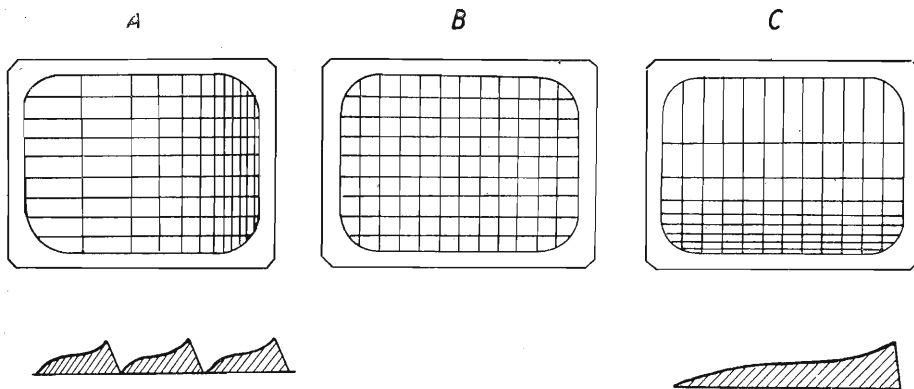


Fig. 1.31. - Effetto della non linearità del dente di sega sull'immagine.

sega di riga. In C) della stessa figura, è fatto l'esempio di deformazione del reticolo per effetto della mancanza di linearità dei denti di sega di campo.

Gli effetti della non-linearità dei denti di sega di campo sono indicati dalla

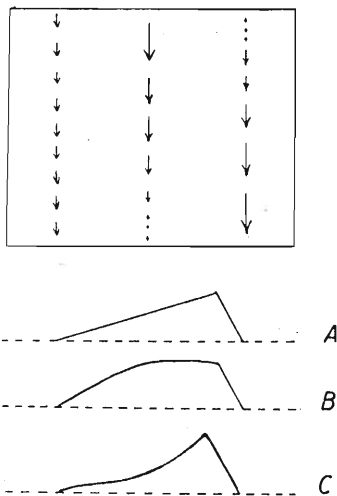


Fig. 1.32. - La velocità di discesa delle righe di scansione dipende dalla forma del tratto ascendente dei denti di sega di campo.

fig. 1.32. In A) di tale figura il dente di sega è lineare, per cui la discesa delle righe di scansione è pure lineare, dall'alto in basso.

In B) della figura il dente di sega presenta una convessità; la sua ampiezza

aumenta troppo presto nel primo tratto e per conseguenza troppo lentamente nel secondo. Nel primo tratto le righe di scansione vengono fatte scendere troppo presto, per cui risultano eccessivamente distanziate; nella seconda parte del quadro, quella in basso, le restanti righe risultano troppo vicine tra di loro.

L'opposto si verifica se il dente di sega di campo presenta una concavità come in C) della stessa figura.

### Correttori per la centratura e la posizione del quadro.

Il televisore è provvisto di un correttore con il quale è possibile provvedere alla centratura del quadro dato che, per varie ragioni, può subire degli spostamenti oltre un lato o l'altro dello schermo, oppure oltre la sommità od oltre la base. La fig. 1.33

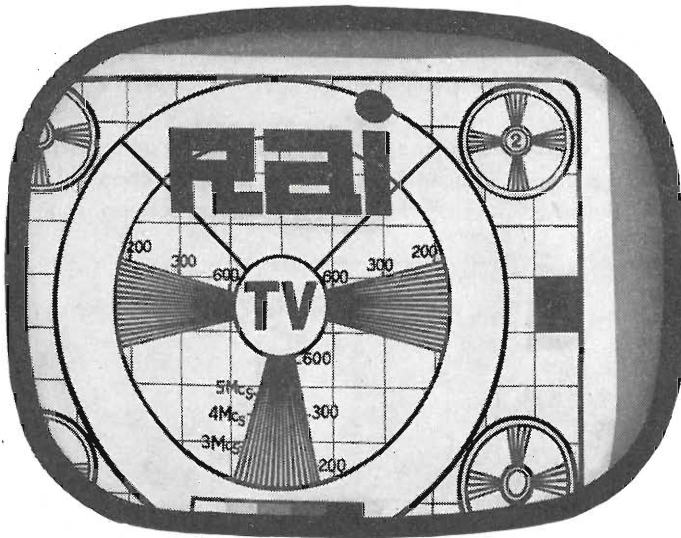


Fig. 1.33. - Esempio di Immagine fuori centro, spostata oltre il lato sinistro dello schermo.

riporta l'esempio di quadro fuori centro, spostato oltre il lato sinistro dello schermo, per cui una parte del lato destro è oscura. La centratura va valutata dalla posizione del cerchietto centrale, con la sigla TV, e da quella dei quattro cerchietti ai quattro angoli del monoscopio.

Il dispositivo centratore consiste in due anelli magnetici affiancati e situati attorno al collo del tubo sulla parte posteriore del giogo di deflessione, come indica la fig. 1.34.

Ruotando opportunamente tali anelli in modo da variare la loro posizione relativa, si ottiene una variazione della direzione del campo magnetico da essi prodotto, con conseguente spostamento del quadro del monoscopio.

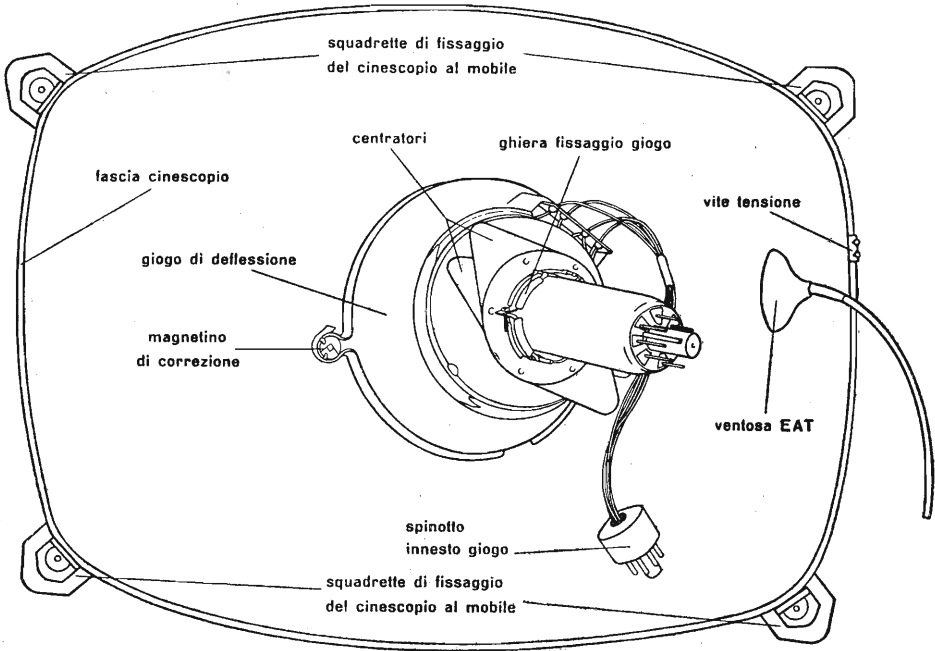


Fig. 1.34. - Posizione dei centralori magnetici dell'immagine, e dei magnetini di correzione, nel giogo di deflessione, infilato sul collo del cinescopio.

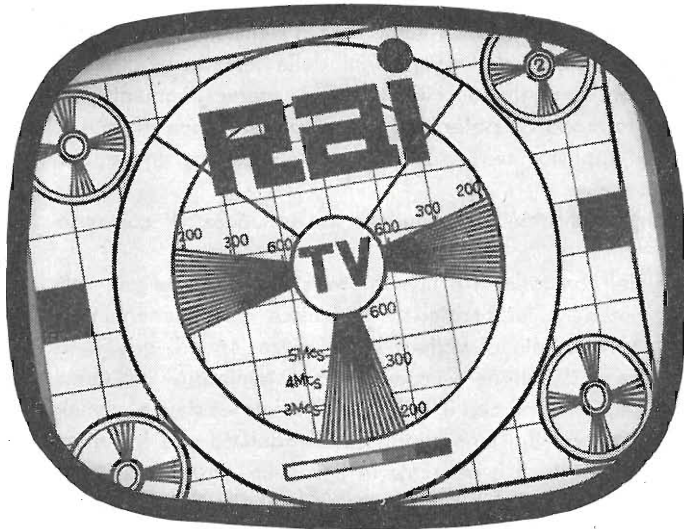


Fig. 1.35. - Esempio di immagine centrata, ma in posizione non corretta.

Pur essendo centrata, l'immagine può inclinarsi più o meno, assumendo una posizione obliqua, come nell'esempio di fig. 1.35. Il televisore non è provvisto di alcun controllo o dispositivo per la regolazione dell'inclinazione del quadro, dato che essa dipende dalla posizione del giogo di deflessione, infilato sul collo del tubo catodico.

Per regolare la posizione del quadro, qualora i suoi lati si presentassero inclinati rispetto ai lati dello schermo del cinescopio, va corretta la posizione del giogo di un angolo opportuno.

### Automatismi del televisore.

I televisori possiedono un certo numero di comandi e di controlli automatici;

- a) comando automatico di luminosità;
- b) comando automatico di contrasto;
- c) comando automatico di sintonia;
- d) comando automatico di spegnimento;
- e) controllo automatico di guadagno;
- f) controllo automatico di larghezza;
- g) controllo automatico di altezza.

Il *controllo automatico di guadagno* (CAG) detto anche *controllo automatico di sensibilità* fa parte integrante di tutti gli amplificatori a media frequenza-video, per cui non può mai mancare, in nessun televisore. Gli altri comandi e controlli automatici sono più o meno utilizzati; essi costituiscono una caratteristica dei televisori di qualità superiore e di quelli di lusso.

### COMANDO AUTOMATICO DI LUMINOSITA'.

Tale comando ha lo scopo di aumentare o diminuire la luminosità dell'immagine sullo schermo, a seconda delle variazioni della luminosità dell'ambiente. Se l'ambiente subisce un aumento di illuminazione, anche l'immagine sullo schermo si illumina di più, in modo da poter risultare egualmente ben visibile, e ciò sino ad un certo punto. All'opposto, se l'ambiente viene oscurato, anche l'immagine diventa meno luminosa.

Un pulsante consente di includere o escludere il comando automatico di luminosità.

Alla base del comando vi è una fotoresistenza, oppure una cellula fotoelettrica. Il valore ohmmico della fotoresistenza diminuisce con l'aumentare della luce che le perviene, ciò che consente di variare la polarizzazione di griglia (o di catodo) del cinescopio, in modo da ottenere un aumento di luminosità dell'immagine. Se invece la luce ambientale diminuisce, il valore della fotoresistenza aumenta, ed aumenta anche la polarizzazione del cinescopio, con il risultato che la luminosità diminuisce.

La cellula fotoelettrica è utilizzata in base allo stesso principio.

Il comando riesce efficiente solo se la resistenza fotosensibile o la fotocellula captano direttamente la luce dell'ambiente; esse sono perciò collocate sulla parte frontale dei televisori.

#### COMANDO AUTOMATICO DI CONTRASTO.

Tale comando è generalmente abbinato a quello della luminosità; anzichè variare la polarizzazione del cinescopio è possibile variare quella della valvola finale video, ossia l'amplificazione del segnale video. In tal modo si ottiene la variazione del contrasto al variare della illuminazione ambientale. Se l'illuminazione aumenta, aumenta anche il contrasto; se diminuisce, diminuisce anche il contrasto.

Poichè al variare dell'amplificazione della finale video, varia anche la corrente anodica da essa assorbita, si utilizza tale variazione per ottenere simultaneamente anche il comando automatico di luminosità. I due comandi, quello di luminosità e quello di contrasto, sono in tal modo abbinati in un comando unico.

#### COMANDO AUTOMATICO DI SINTONIA.

Provvede a compensare gli slittamenti di frequenza dell'oscillatore del selettore VHF; è un *comando automatico di frequenza*, funzionante sul principio del comparatore di fase. È scarsamente utilizzato, poichè riesce bene efficiente solo con circuito alquanto complesso.

#### COMANDO AUTOMATICO DI SPEGNIMENTO.

Consente di ottenere lo spegnimento del televisore alla fine del programma; agisce con un relè sopra l'interruttore acceso-spento. Può venir utilizzato in vari modi.

#### CONTROLLO AUTOMATICO DI LARGHEZZA.

Consente di stabilizzare la larghezza dell'immagine, in modo da evitare che essa abbia ad oltrepassare i limiti dello schermo, oppure restringersi all'interno, per effetto di variazioni della tensione della rete-luce, o per altre cause. Il comando automatico si basa su una particolare resistenza, detta *resistenza VDR* o *varistore*; tale resistenza ha la caratteristica di variare il proprio valore in presenza di variazioni di tensione.

Poichè la larghezza del quadro dipende dall'amplificazione della valvola finale video, la resistenza VDR, ossia il varistore, è inserita nel circuito di griglia controllo di tale valvola, insieme con il controllo manuale di larghezza (ossia di *ampiezza orizzontale*). Se la corrente anodica della valvola aumenta, aumenta la tensione degli impulsi di deflessione orizzontale, ai capi del giogo. Una piccola parte di tale tensione viene prelevata e applicata, tramite un circuito adatto, al varistore, il quale provvede a determinare una riduzione di guadagno della valvola finale video, in modo da non consentire l'aumento della larghezza del quadro. Avviene la stessa cosa, in caso di diminuzione della larghezza.

#### COMANDO AUTOMATICO DI ALTEZZA.

Stabilizza l'altezza del quadro. Il principio di funzionamento è quello stesso del controllo di larghezza. Anche in questo caso viene utilizzata una resistenza VDR, un varistore. È inserito nel circuito di griglia della valvola finale verticale, in modo da spostare il punto di lavoro della valvola stessa, al variare delle condizioni di funzionamento, in modo da ottenere l'autoregolazione del segnale d'uscita verticale.

## I telecomandi.

Alcuni dei comandi principali possono venir azionati a distanza; ciò può avvenire in tre modi diversi:

- a) con cavo di collegamento;
- b) a raggio di luce;
- c) con ultrasuoni.

### TELECOMANDI A CAVO.

I telecomandi a cavo conduttore sono i più diffusi, in quanto risultano di semplice realizzazione e di buona efficienza. Sono una estensione dei comandi manuali. In genere essi consentono le seguenti regolazioni:

- a) cambio programma;
- b) variazione del volume sonoro;
- c) variazione della luminosità.

Il cavo conduttore è lungo 5 metri.

### TELECOMANDI A RAGGIO DI LUCE.

Sono realizzati con una o più fotocellule, azionate da un raggio di luce diffuso da una lampadina a torcia; il numero dei comandi è limitato da quello delle fotocellule, nonché dall'intensità del raggio luminoso.

### TELECOMANDI AD ULTRASUONI.

Sono adatti solo per televisori di lusso, in quanto richiedono un apparecchio radiricevente a transistor, unito al televisore, ed una serie di relè. I comandi ottenibili a distanza sono:

- a) cambio programma;
- b) controllo di volume;
- c) controllo di contrasto;
- d) accensione-spegnimento.

Il trasmettitore consiste di una scatoletta con quattro tasti, uno per ciascun comando. Premendo uno dei tasti scatta un martelletto, il quale picchia su due sottili barrette metalliche determinando un forte ultrasuono, non udibile. L'ultrasuono viene captato da un microfono, e convertito in una tensione alternativa a frequenza corrispondente a quella dell'ultrasuono stesso. Esso viene amplificato, quindi rivelato, e infine amplificato successivamente. Seguono quattro stadi ad un transistor e diodo, per il comando dei quattro relè.

L'apparecchio ricevente consiste di 8 transistor, 5 diodi rivelatori e 4 diodi rettificatori, quest'ultimi appartenenti all'alimentatore, collegato alla rete-luce.

## IL MONOSCOPIO

### Utilità del monoscopio.

Tutte le stazioni trasmettenti TV, prima di iniziare il programma, diffondono per un certo tempo un particolare disegno geometrico, detto *monoscopio*, accompagnato da una nota acustica.

La trasmissione del monoscopio ha lo scopo di consentire la regolazione dei comandi del televisore, ossia di consentire l'accurata messa a punto dei vari controlli e comandi per permettere la migliore ricezione possibile del programma televisivo.

Esso è di grande ausilio anche per il tecnico installatore e riparatore. Permette di valutare le condizioni generali di funzionamento del televisore, stabilirne la classe, controllare la presenza di eventuali anomalie di funzionamento, e localizzare cause di difetti o di guasti.

Il monoscopio, accuratamente osservato in tutti i suoi dettagli, consente di interpretare quale sia il grado della messa a fuoco del pennello elettronico sullo schermo, ossia quale sia la definizione verticale dell'immagine, quale sia il contrasto fra le varie tonalità, quale sia la caratteristica di responso dei vari amplificatori ad alta, media e videofrequenza; consente pure di stabilire se vi sono spostamenti di fase, anomalie nell'interlaccio, ecc.

È bene che il videotecnico acquisti una sufficiente esperienza nell'interpretare ciò che appare sul monoscopio; in tal modo potrà stabilire se si tratti di una semplice anomalia di funzionamento, facilmente eliminabile migliorando l'installazione del televisore o regolando i suoi comandi e controlli; oppure se si tratti di un guasto, nel qual caso lo aiuta a stabilire in quale sezione del televisore esso si trovi.

### Caratteristiche del monoscopio.

Il monoscopio consente di valutare con buona approssimazione quale sia la qualità dell'immagine televisiva trasmessa durante i programmi.

La fig. 2.1 riporta l'immagine del monoscopio trasmesso dalle stazioni italiane di televisione, le figg. 2.2 e 2.3 riportano i monoscopi trasmessi dalle stazioni di televisione inglesi, la fig. 2.4 riporta due dei sette monoscopi trasmessi dalle stazioni TV tedesche e la fig. 2.5 uno dei numerosi monoscopi trasmessi dalle stazioni TV degli Stati Uniti.

Il monoscopio italiano consiste di quattro fasci di righe bianche e nere disposte

a ventaglio, due orizzontali e due verticali. I fasci sono compresi fra un piccolo cerchio centrale ed uno di maggior diametro; un terzo cerchio delimita l'altezza del quadro. Alla sua base, tra i due cerchi maggiori, vi è una zona rettangolare divisa in dieci parti a diverse tonalità dal bianco al nero. Due rette diagonali, disposte in modo da formare un angolo di 90 gradi, partono dal centro ed incontrano il cerchio esterno. Ai quattro angoli sono riprodotti, in proporzioni minori, quattro fasci entro un cerchio. Il fondo del monoscopio è a reticolo. Al suo centro vi è la sigla TV, e nella parte superiore vi è la scritta RAI.

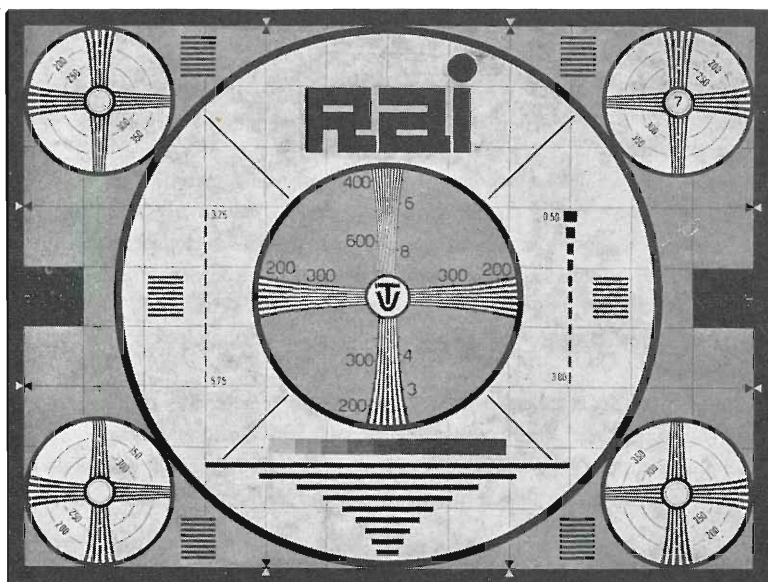


Fig. 2.1. - Caratteristica del monoscopio RAI

RAPPORTO DI ASPETTO.

Il cerchio maggiore del monoscopio ha il diametro corrispondente all'altezza del quadro ed è  $\frac{3}{4}$  della sua larghezza. Il rapporto dell'altezza per la larghezza è di 3 a 4 e corrisponde a quello dei fotogrammi; è detto *rapporto di aspetto*.

Il fondo dell'intero monoscopio è suddiviso in 108 quadratini, dodici nel senso orizzontale e nove in quello verticale, i quali consentono di determinare immediata-

mente il rapporto di aspetto  $\frac{12}{9} = \frac{4}{3}$



CERCHI DEL MONOSCOPIO.

Il cerchio al centro del monoscopio serve per consentire il centraggio dell'immagine sullo schermo. Il cerchio maggiore serve per delimitare l'altezza dell'immagine sullo schermo e regolare la linearità in senso verticale ed orizzontale. L'altro cerchio grande serve anch'esso a consentire la regolazione della linearità verticale ed orizzontale.

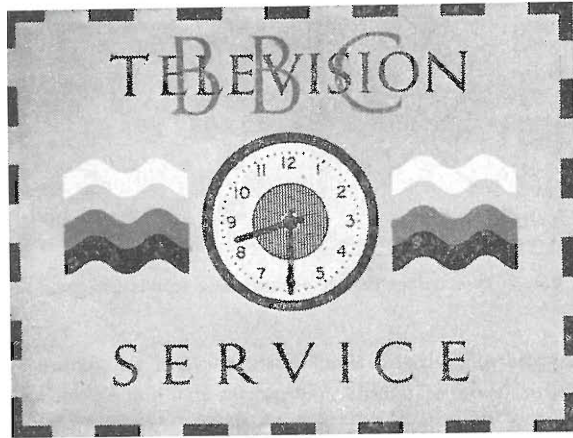


Fig. 2.2. - Monoscopio orario trasmesso dalle stazioni trasmettenti inglesi.

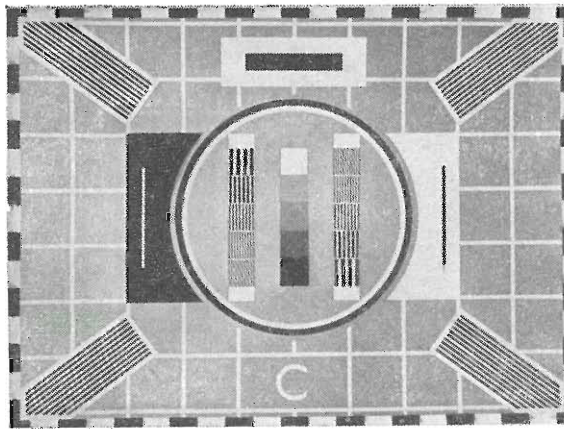


Fig. 2.3. - Monoscopio « C » trasmesso dalle stazioni della BBC inglese.

I due fasci di righe orizzontali hanno lo scopo di consentire la valutazione della *definizione verticale* dell'immagine; i fasci di righe verticali, proiettati dal centro

verso il basso e verso l'alto, permettono invece, insieme ad altri elementi del monoscopio, la valutazione della *definizione orizzontale*.

FASCI ORIZZONTALI = DEFINIZIONE VERTICALE  
 FASCI VERTICALI = DEFINIZIONE ORIZZONTALE

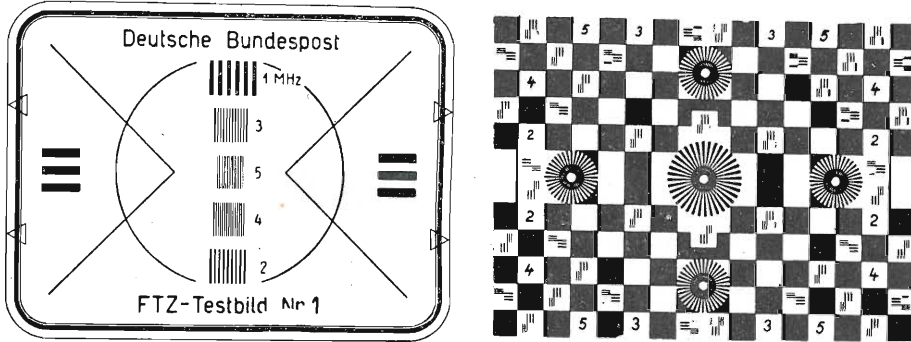


Fig. 2.4. - Due dei sette monoscopi della televisione germanica.

La zona rettangolare, divisa in dieci parti, serve a consentire l'accurata regolazione del contrasto, ossia delle tonalità chiaroscure dell'immagine. Le due rette diagonali servono a verificare l'interlaccio delle righe di scansione. I due rettangoli neri posti ai lati destro e sinistro del monoscopio, oltre il cerchio maggiore, hanno lo scopo di

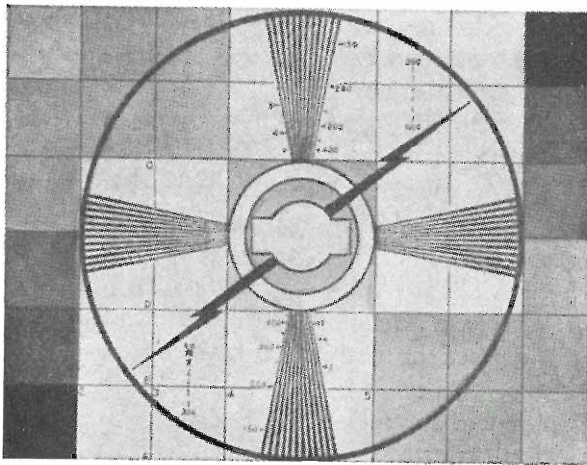


Fig. 2.5. - Uno dei numerosi monoscopi trasmessi dalle stazioni televisive americane.

costituire un riferimento per la regolazione della larghezza del quadro e per valutare il responso alle più basse videofrequenze. A quest'ultima valutazione può servire anche la scritta RAI.

I quattro cerchi con relativi fasci orizzontali e verticali posti a ciascun angolo del monoscopio, servono a delimitare gli estremi del quadro ed a consentire la valutazione della risoluzione orizzontale e verticale ai quattro lati. A tale scopo essi riproducono in scala ridotta la stessa calibrazione dei fasci maggiori.

Il reticolo sul fondo del monoscopio serve per la valutazione della distorsione.

### Valutazione della definizione verticale con il monoscopio. ■

La valutazione dell'immagine televisiva nel senso dell'altezza, ossia la definizione verticale dell'immagine, è di grande importanza per il servizio videotecnico. Essa consente soprattutto di stabilire quale sia la messa a fuoco del pennello elettronico sullo strato fluorescente dello schermo.

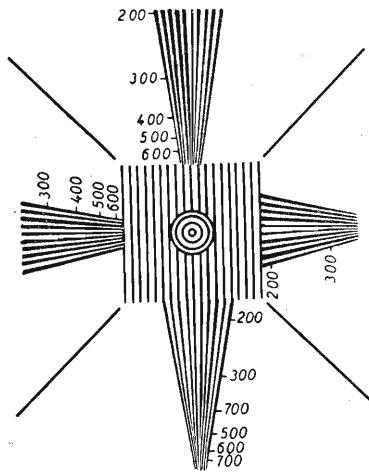


Fig. 2.6. - Parte centrale del monoscopio internazionale RMA.

La definizione verticale massima è data dal numero di righe di scansione effettivamente presenti sullo schermo. Le righe di scansione dello standard italiano sono 625; non tutte queste 625 righe sono però presenti sullo schermo, essendo una parte di tali righe soppressa durante i due intervalli di campo di ciascun quadro, come detto nel capitolo precedente. Le righe sopresse sono 44, per cui le righe di scansione effettive sono  $625 - 44 = 581$ .

La *definizione verticale massima teorica* è perciò di 581 righe. Non è possibile una definizione verticale superiore a quella del numero di righe di scansione, non essendo possibile riprodurre sullo schermo, nel senso dell'altezza, dettagli dell'immagine più fini di una riga di scansione.

Con lo standard televisivo francese di 819 righe di scansione, la definizione verticale è più elevata e raggiunge le 750 righe circa.

LIMITI DELLA DEFINIZIONE VERTICALE.

L'ottima risoluzione verticale ottenibile con perfetta messa a fuoco dello spot sullo schermo è in pratica inferiore alle 581 righe. Questa differenza tra la definizione teorica e quella pratica dipende dalla esplorazione dell'immagine da trasmettere da parte del raggio catodico, nell'interno dell'immagine orthicon della telecamera.

In fig. 2.7, in alto a sinistra, è indicato il punto luminoso dell'immagine orthicon all'atto di esplorare un elemento dell'immagine. Per semplicità tale elemento è rappresentato

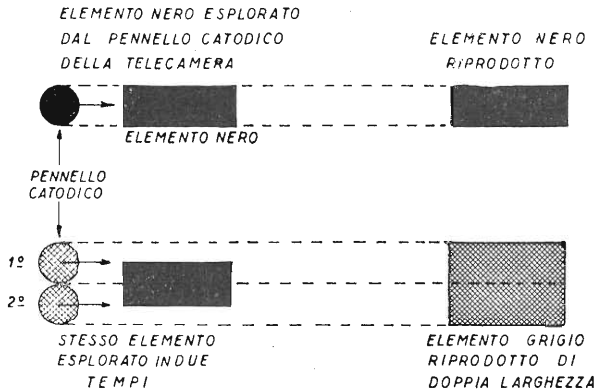


Fig. 2.7. - La risoluzione orizzontale dipende dalle dimensioni del pennello elettronico e dalle sue posizioni rispetto agli elementi di immagine esplorati.

da un rettangolino nero. Se, come indicato, il punto luminoso passa casualmente sull'intera superficie del rettangolino, sullo schermo degli apparecchi riceventi appare l'esatta riproduzione del rettangolino.

Nella stessa figura, in basso a sinistra, è fatto l'esempio dell'esplorazione dello stesso elemento di immagine in modo diverso; lo spot in corsa esplora inizialmente la parte superiore del rettangolino e nella riga successiva la parte inferiore dello stesso. Sullo schermo degli apparecchi riceventi non appare la riproduzione esatta del rettangolino, ma appare bensì, come in basso a destra, un rettangolo di altezza doppia e di tonalità grigia.

Risulta in tal modo che la risoluzione verticale non può mai essere quella teorica di 581 righe di scansione ma necessariamente minore.

DEFINIZIONE VERTICALE E MESSA A FUOCO.

Con i normali apparecchi televisori non è sempre possibile ottenere la perfetta messa a fuoco del pennello elettronico sullo schermo, ossia non è sempre possibile ridurre lo spot a dimensioni tali da tracciare tutte le righe di scansione esattamente una sotto l'altra. In tutti i televisori, in normali condizioni di funzionamento, lo spot

traccia 581 righe di scansione, ma non sempre le righe sono perfettamente sottostanti l'una all'altra. Per anomalie o per difetti di costruzione o messa a punto, può avvenire che la messa a fuoco non sia perfetta, e non possa neppur venire raggiunta con i mezzi normali. In tal caso le righe di scansione si sovrappongono più o meno, sono, cioè, più larghe del necessario e più sfocate.

La definizione verticale massima ottenibile con un dato televisore dipende dalla classe del televisore stesso e dalle condizioni di funzionamento dell'esemplare in esame. Ad esempio, la definizione verticale massima può essere di 520 righe con un televisore e di 480 righe con altro televisore. Inoltre, con un dato esemplare in condizioni di non perfetto funzionamento, le righe apprezzabili possono essere in numero ancora minore, ad es. 350.

Ciò non significa che le righe di scansione sullo schermo siano 520, 480 o 350; sono sempre 581. Il numero di righe della risoluzione verticale si riferisce alle righe di due fasci orizzontali del monoscopio della RAI; non si tratta quindi di righe di scansione bensì di righe di monoscopio o di elementi di immagine.

#### FASCI ORIZZONTALI DEL MONOSCOPIO RAI.

In fig. 2.1 è riportato il monoscopio della RAI. Dal suo centro dipartono due fasci orizzontali di righe. Ciascuno di essi consiste di diciassette righe nere più sottili verso il centro e più larghe verso l'esterno. Esse sono separate da altrettante righe bianche dello stesso spessore. In totale ci sono 34 righe bianche e nere.

La definizione verticale è ottima quando le righe sono visibili in tutta la loro estensione, compreso il punto in cui il fascio è più stretto.

La definizione verticale massima di 612 righe, valutabile dall'osservazione del monoscopio della RAI, è superiore alla definizione massima consentita dallo standard italiano di 625 righe.

Infatti, la larghezza minima del fascio di righe orizzontali è un diciottesimo del cerchio esterno, ossia dell'altezza del quadro; per cui data la presenza di 34 righe in una diciottesima parte dell'altezza del quadro, su tutto il quadro potrebbero trovar posto  $34 \times 18 = 612$  righe orizzontali. Essendo la definizione di 612 righe superiore a quella massima teorica di 581 righe, la parte iniziale dei due fasci orizzontali è sempre indistinta; in questo punto non è mai possibile distinguere una riga dall'altra.

La minima definizione verticale valutabile con l'osservazione del monoscopio è di 204 righe. Ciò poichè il fascio orizzontale nel suo tratto più largo, quello in cui raggiunge il cerchio esterno, occupa una sesta parte dell'altezza complessiva del quadro, per cui il numero di righe dello spessore corrispondente in quel punto, che possono venir tracciate sull'intero quadro è di  $34 \times 6 = 204$ .

Sopra ciascun fascio orizzontale sono perciò segnati tre numeri: 600 all'inizio del fascio, 300 a metà e 200 all'esterno.

Poichè il fascio di righe diverge con legge lineare, è facile valutare la definizione verticale semplicemente osservando in qual punto del fascio le righe risultano ben distinte ed emergono dalla zona scura. Se, ad es., la zona oscura in cui le righe

sono indistinte giunge sino a metà del fascio, la definizione è di 300 righe. Se giunge invece nel punto intermedio tra 600 e 300, la definizione è di 450 righe.

#### RISOLUZIONE VERTICALE E MESSA A FUOCO.

Poichè la risoluzione verticale è collegata al numero di righe orizzontali perfettamente distinguibili sull'intero quadro, essa è in funzione quasi esclusivamente della messa a fuoco del pennello elettronico sullo schermo, e non dal responso di frequenze dei circuiti ad alta, media e videofrequenza del televisore.

#### TONALITÀ DELLE RIGHE ORIZZONTALI DEL MONOSCOPIO.

La tonalità delle righe orizzontali può essere più o meno intensa, ed anche questo fatto va valutato. Le righe sono molto oscure solo se il televisore consente la riproduzione delle frequenze più basse del segnale video; se tali frequenze non sono ben riprodotte le righe orizzontali risultano meno oscure rispetto a quelle del fascio verticale. Qualora le righe orizzontali risultino grigie mentre le verticali oscure, si deve intendere che vi è eccessiva spogliazione delle frequenze più basse della modulazione, come è detto in seguito.

#### Dettagli di immagine e videofrequenza.

Mentre l'audiofrequenza è compresa tra 20 e 20 000 cicli al secondo, essendo queste le frequenze ai due estremi dello spettro sonoro, la videofrequenza è invece compresa tra 20 000 e 5 milioni di cicli al secondo.

L'estensione della gamma delle audiofrequenze è di  $20\,000 - 20 = 19\,980$  c/s; l'estensione della gamma delle videofrequenze va invece da  $5\,000\,000 - 26\,400 = 4\,973\,600$  cicli.

La gamma delle videofrequenze è circa 250 volte più estesa di quella delle audiofrequenze. Questo fatto è di basilare importanza per la videotecnica e costringe ad utilizzare radiofrequenze assai elevate per la telediffusione.

Un'estensione così vasta di frequenze è dovuta alla elevatissima rapidità di corsa del pennello elettronico sullo schermo dell'immagine orthicon nelle stazioni trasmittenti e sugli schermi degli apparecchi riceventi TV.

La videofrequenza più bassa, quella di 26 400 c/s, corrisponde ad un'intera riga di scansione la cui durata è di 52,48 microsecondi. La corrispondente frequenza della tensione video è data dalla formula:

$$\text{Frequenza in Mc/s} = 0,5 \times \text{Numero degli elementi bianco e neri} : \text{Tempo di esplorazione in microsecondi};$$

dato che un'unica riga nera orizzontale lunga quanto tutto il quadro costituisce un solo elemento, la formula diviene:

$$(1 \times 0,5) : 52,48 = 0,0264 \text{ Mc/s} = 26\,400 \text{ c/s.}$$

Se la riga anzichè intera è suddivisa in un certo numero di elementi, la frequenza risulta maggiore. In A di fig. 2.8 sono indicati 5 rettangolini neri; essi sono distanziati da spazi bianchi delle stesse dimensioni; i rettangolini così spazati occupano l'intera larghezza del quadro. Il numero di rettangolini bianco neri è di 10,5 e la frequenza corrispondente è di:

$$(10,25 \times 0,5) : 52,48 = 0,1 \text{ Mc/s} = 100 \text{ kc/s.}$$

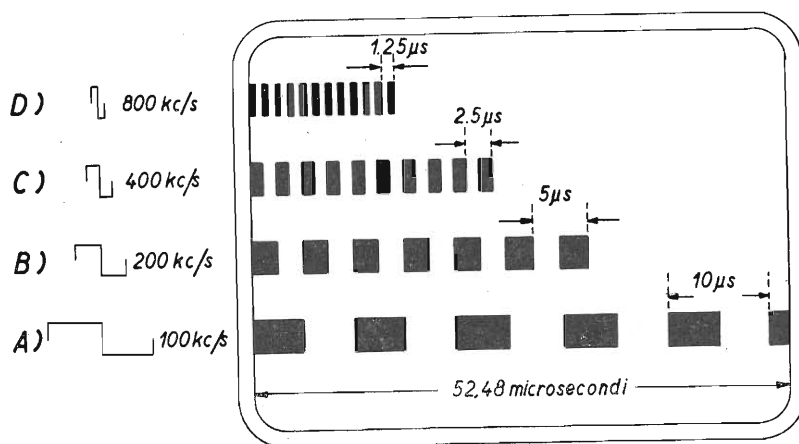


Fig. 2.8. - Elementi di immagine, tempo di esplorazione per quattro diverse videofrequenze.

In B della stessa figura gli elementi bianco e neri sono 21 e la frequenza corrispondente è di:

$$(21 \times 0,5) : 52,48 = 0,2 \text{ Mc/s} = 200 \text{ kc/s.}$$

In C gli elementi bianco e neri sono 42, e la frequenza è di 400 kc/s; infine, in D, gli elementi bianco e neri sono 84 e la frequenza 800 kc/s.

Le videofrequenze risultano tanto più elevate quanto più numerosi sono gli elementi bianco e neri distribuiti lungo ciascuna riga di scansione. È per questa ragione che i monoscopi sono provvisti di uno o più fasci di righe le quali, sottili nel punto più stretto, vanno gradatamente ingrossandosi. La fig. 2.9 indica un fascio di dieci righe bianche e di dieci righe nere. Si supponga che il pennello elettronico le esplori nel punto A in 5 microsecondi; ciò è eguale, in base alla nota formula, ad una videofrequenza di  $(20 \times 0,5) : 5 = 2$  megacicli.

Si supponga che il pennello elettronico esplori il fascio di righe nel punto B largo metà di quanto è nel punto A: l'esplorazione avviene in 5 microsecondi, e la videofrequenza corrispondente è perciò doppia, ossia di 4 megacicli.

Più in basso, nel punto in cui il fascio è più stretto, gli elementi bianco neri sono

più piccoli e la videofrequenza è più alta; in questo punto essa risulterebbe di circa 10 megacicli. Una frequenza così alta non è però mai impiegata. La videofrequenza più alta è di 5 megacicli.

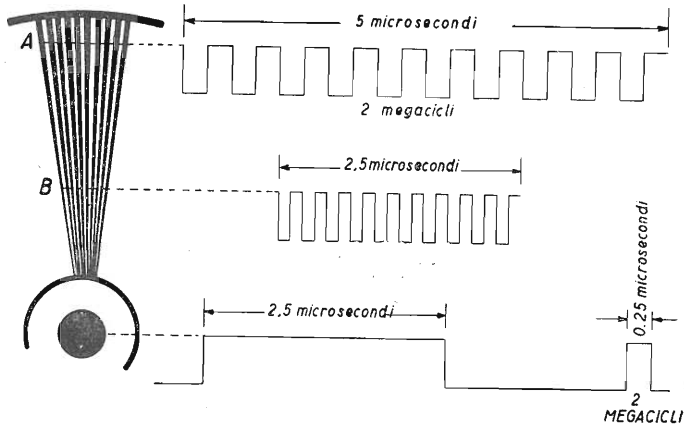


Fig. 2.9. - Le righe verticali indicano altrettante frequenze tanto più elevate quanto più le righe sono sottili.

### Risoluzione orizzontale dell'immagine televisiva.

Per stabilire quale sia la qualità dell'immagine televisiva in senso orizzontale non è sufficiente conoscere quale sia il numero di righe corrispondenti alla definizione verticale; la definizione in senso verticale è limitata dal numero di righe di scansione e dipende dalla messa a fuoco del pennello elettronico; la risoluzione orizzontale si riferisce invece al numero degli elementi bianco neri nettamente distinguibili in una riga o su più righe di scansione.

La risoluzione orizzontale è legata alla modulazione video e quindi alla larghezza della banda passante ad alta, media e videofrequenza. In altri termini, la risoluzione orizzontale dipende dalla esatta taratura dei circuiti d'amplificazione. La risoluzione orizzontale è legata necessariamente anche alla definizione verticale, in quanto non è possibile raggiungere l'ottima risoluzione orizzontale, ossia la massima nitidezza della immagine in senso orizzontale, se il pennello elettronico non è perfettamente messo a fuoco. È necessario provvedere prima all'esatta messa a fuoco dello spot e soltanto dopo valutare quale sia la risoluzione orizzontale.

Per la risoluzione orizzontale è presente sul monoscopio il fascio verticale di righe bianche e nere a ventaglio:

$$\begin{aligned} \text{RISOLUZIONE ORIZZONTALE} &= \text{FASCIO VERTICALE} \\ \text{RISOLUZIONE VERTICALE} &= \text{FASCI ORIZZONTALI} \end{aligned}$$

La massima risoluzione orizzontale, valutabile con il fascio verticale di righe del monoscopio, è raggiunta quando nel punto più stretto del fascio le righe bianco



nere siano nettamente distinguibili. In questo punto il fascio di righe occupa  $1/24$  della intera larghezza del quadro, per cui il numero di righe di tale spessore, che possono trovar posto su tutta la larghezza del quadro sono di  $34 \times 24 = 816$ .

Quella segnata all'inizio del fascio verticale è di 600 righe; la differenza tra queste due risoluzioni è dovuta al rapporto di aspetto il quale è di 3 a 4; le 600 righe sono quelle comprese nel senso dell'altezza, ossia entro il cerchio maggiore del monoscopio.

Qualora siano nettamente distinguibili le righe bianco nere solo nel punto in cui il fascio verticale è più largo, la risoluzione orizzontale osservabile sul monoscopio è minima. Poichè le righe bianco nere sono 34, ed essendo la larghezza massima del fascio eguale ad  $1/8$  dell'altezza del quadro, su tutto il quadro potrebbero trovar posto  $34 \times 8 = 272$  righe di questo spessore.

Sul monoscopio in corrispondenza al punto più largo del fascio sono indicate 200 righe anzichè 272, in quanto esse si riferiscono all'altezza anzichè alla larghezza.

In pratica la risoluzione orizzontale non viene mai indicata con numero di righe, ma bensì sempre in termini di frequenza, ossia in megacicli; ciò per il fatto che al tecnico è più utile conoscere immediatamente quale sia la larghezza della banda passante attraverso gli amplificatori.

#### RIGHE DI RISOLUZIONE E FREQUENZA IN MEGACICLI.

La frequenza in megacicli corrispondente alle righe di risoluzione, può venir facilmente calcolata tenuto conto che una riga intera del quadro viene esplorata nel tempo di 52,48 microsecondi (il tempo corrispondente ad una riga di scansione è di 64 microsecondi dei quali circa 11,52 vanno perduti per l'intervallo di riga, per cui  $64 - 11,52 = 52,48$  microsecondi).

La formula per convertire il numero di righe di risoluzione orizzontale in megacicli è la seguente:

$$\frac{\text{Numero di righe in tutto il quadro} \times 0,5}{\text{Tempo corrispondente ad una riga}}$$

Se si considera l'intera larghezza del quadro, il tempo in microsecondi è di 52,48, per cui la formula diventa:

$$\text{Frequenza in Mc/s} = \frac{\text{Numero di righe in tutto il quadro} \times 0,5}{52,48 \text{ microsecondi}}$$

Se invece ci si riferisce alle righe presenti entro il cerchio maggiore del monoscopio ed indicate lungo il fascio verticale, occorre tener conto dei  $3/4$  del tempo impiegato per tracciare un'intera riga, ossia 40 anzichè 52,48 microsecondi. In tal caso la formula risulta:

$$\text{Frequenza in Mc/s} = \frac{\text{Numero di righe indicate sul monoscopio} \times 0,5}{40 \text{ microsecondi}}$$

Ad esempio, se tutta la metà superiore del fascio verticale fosse confusa, e le righe del fascio apparissero distinguibili a metà del fascio, nel punto segnato 300, la frequenza della modulazione video è di:

$$\text{Frequenza in Mc/s} = \frac{300 \text{ righe} \times 0,5}{40 \text{ microsecondi}} = 3,75 \text{ Mc/s.}$$

Nello stesso modo alle 600 righe indicate sul monoscopio corrisponde la frequenza di 7,5 Mc/s; ed alle 200 righe corrisponde quella di 2,5 Mc/s.

**Risoluzione orizzontale espressa in megacicli.**

La fig. 2.10 illustra la relazione esistente tra le linee alternate bianco-neri del fascio di rette verticali e la frequenza di responso dell'amplificatore del televisore; essa riproduce i segnali corrispondenti all'esplorazione del pennello elettronico della tele-

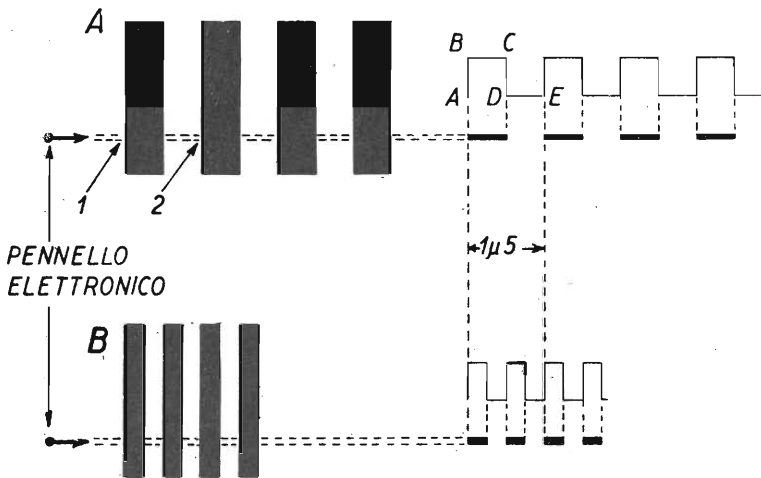


Fig. 2.10. - Lo spessore delle barre verticali dipende dalle frequenze del segnale video.

camera su una immagine formata da quattro grosse righe nere separate da tre righe bianche dello stesso spessore. Si può notare in figura che al passaggio del pennello elettronico sulle righe corrisponde una tensione elettrica ad onda quadra. Ciò avviene per il fatto che ogni linea alternata fa oscillare bruscamente una tensione da una polarità all'altra. La frequenza di questo segnale è assai alta e si può ritenere compresa tra 2 e 5 Mc/s, dato che tali righe vengono esplorate a grande velocità dal pennello elettronico. Come indicato dalla figura, a ciascun ciclo completo dell'onda quadra di uscita, corrispondono due righe verticali, una nera ed una bianca. Quando viene esplorata una riga nera la tensione di uscita sale da A a B e rimane al livello B-C per la durata della larghezza della riga esplorata. Allorchè è raggiunta la fine della riga nera,

la tensione di uscita varia rapidamente da C a D per rimanere al livello D-E per la durata della riga bianca. In tal modo, quando il pennello della telecamera esplora due righe verticali (una nera ed una bianca) si riproduce un completo ciclo di un'onda quadra da A ad E. Se la velocità dell'esplorazione del pennello elettronico è tale che esso si sposta dal punto 1 al punto 2 orizzontalmente sopra una linea nera ed una bianca in un microsecondo, allora la frequenza dell'onda quadra di tensione è di 1 Mc, in quanto un ciclo completo, da A ad E, si produce in un microsecondo o milionesimo di secondo. Qualora la larghezza delle righe alternate bianco nere fosse ridotta a metà, anzichè due, il pennello elettronico esplorerebbe quattro righe (due nere e due bianche) nello stesso tempo di un microsecondo, come indicato nella stessa figura in basso. In questo caso in un microsecondo verrebbero riprodotti due cicli della tensione quadra di uscita. Il numero massimo di righe riproducibili è di 400; ciò per il fatto che il limite superiore della modulazione a videofrequenza è stabilito in 5 megacicli al secondo, ossia 5 cicli durante ciascun milionesimo di secondo.

Poichè un'intera riga orizzontale, da un estremo all'altro del quadro è tracciata in 52,48 microsecondi, a ciascuna riga corrispondono  $52,48 \times 5 = 262,4$  cicli, corrispondenti a un numero doppio di righe bianco e nere, ossia 524,8 righe bianco e nere.

A  $3/4$  della larghezza del quadro corrispondono 200 cicli equivalenti a 400 righe bianco e nere.

Il rapporto tra il numero di righe bianco e nere e la corrispondente frequenza in megacicli è di  $400 : 5 = 80$ . È questo il fattore di conversione da usare per convertire il numero di righe in megacicli e viceversa.

Per convertire, ad es., il numero di righe lette sul fascio verticale nell'equivalente larghezza di banda, dividere questo valore per 80. Inversamente la larghezza di banda può essere convertita nella equivalente risoluzione orizzontale moltiplicando la larghezza di banda per il fattore 80. Ad es., una larghezza di banda di 3 Mc/s fornisce una risoluzione orizzontale equivalente di  $3 \times 80 = 240$  righe. Allo stesso modo una risoluzione orizzontale di 240 righe dà una banda equivalente di  $240 : 80 = 3$  megacicli.

### **Righe di risoluzione orizzontale e frequenze corrispondenti.**

La fig. 2.11 riporta le bande di frequenze trasmesse dalle stazioni trasmettenti del quarto canale, nonchè la banda passante a MF video ed audio di 26,75 Mc/s. Nella stessa figura sono riportate le diverse risoluzioni orizzontali corrispondenti alle diverse frequenze delle due bande. Dall'osservazione del fascio di righe verticali del monoscopio, è possibile riconoscere l'estensione delle due bande ad alta e media frequenza effettivamente amplificate dai relativi stadi del televisore in esame; maggiore è la parte del fascio in cui le righe non sono nettamente distinguibili e più grande è la spogliazione di frequenze nelle rispettive bande.

La spogliazione di frequenze, ossia una insufficiente amplificazione di una parte della banda, può verificarsi nell'amplificatore AF oppure nell'amplificatore MF. Se, ad es., dal monoscopio risulta che la risoluzione orizzontale è di 240 righe, si può

ritenere che vi sia insufficiente amplificazione o nel tratto da 204,25 a 206,25 Mc/s nell'amplificatore AF, oppure nel tratto da 21,75 a 23,75 Mc/s nell'amplificatore a MF video e audio.

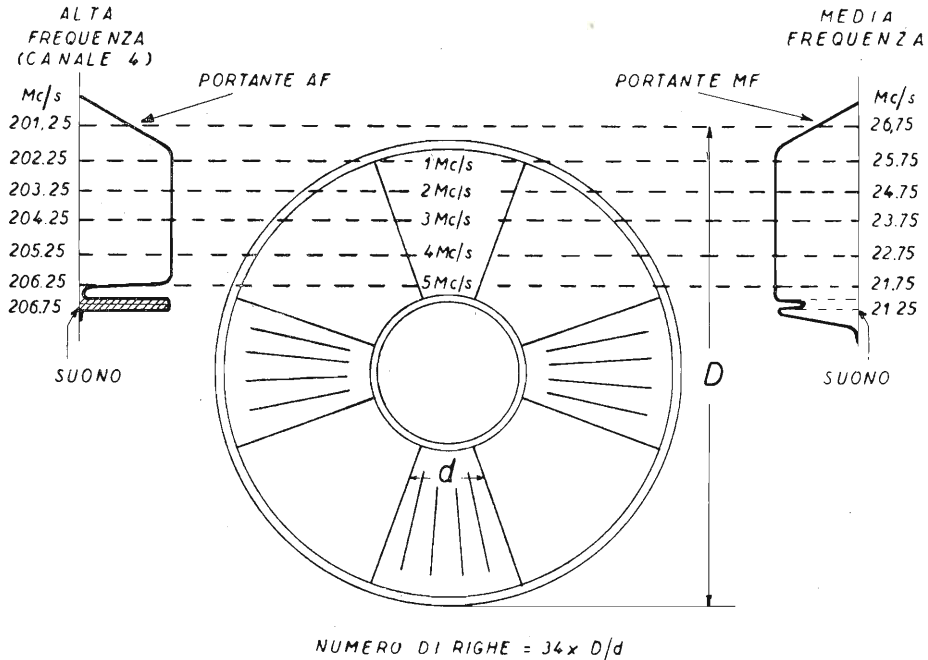


Fig. 2.11. - Corrispondenza tra la frequenza delle bande ad alta frequenza e media frequenza con le righe di risoluzione orizzontale. Le alte frequenze si riferiscono al canale n. 4.

Può anche avvenire che le righe risultino confuse solo in un breve tratto del fascio; ciò sta ad indicare che vi è un assorbimento alle frequenze corrispondenti nell'amplificatore AF o MF.

### Limiti della risoluzione orizzontale.

I vari dettagli chiaroscuri dell'immagine riprodotti lungo ciascuna riga di scansione sono tanto meglio risolti quanto più sono estesi lungo la riga stessa. I dettagli molto fini tendono a confondersi tra di loro. Ciò avviene a causa del modo con cui tali dettagli vengono trasmessi.

La fig. 2.12 illustra una serie di ipotetici elementi bianco neri presenti lungo una riga di scansione. Sotto di essi sono tracciate due forme d'onda, quella relativa alle variazioni di luminosità, quale risulterebbe se sullo schermo gli elementi apparissero esattamente distinguibili nei loro contorni, e la forma d'onda della tensione a video-frequenza.

La differenza tra le due forme d'onda consiste nel fatto che le prime hanno forma esattamente quadra o rettangolare, mentre le sottostanti, quelle relative alla tensione a videofrequenza, hanno gli spigoli arrotondati.

Mentre le forme d'onda corrispondenti alle frequenze più basse sono simili a quelle ideali della variazione di luminosità, ossia quadre o rettangolari, quelle delle

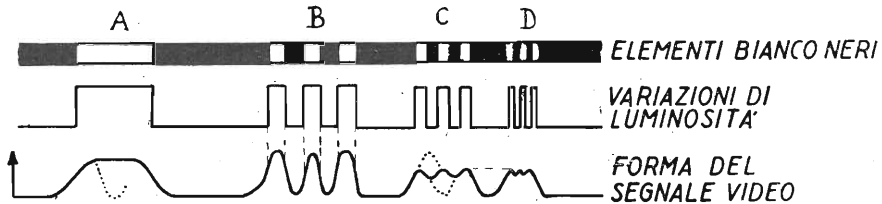


Fig. 2.12. - Elementi bianconeri di una riga, variazioni di luminosità corrispondenti confrontate con i rispettivi segnali video.

videofrequenze più alte tendono ad assumere la forma sinusoidale e a fondersi insieme in un'unica forma d'onda corrispondente ad un tono grigio dell'immagine. Ciò è evidente in (D), in cui ai tre elementi bianchi non corrispondono tre distinte onde di tensione bensì un'unica forma d'onda complessa.

### Note sulla risoluzione orizzontale.

- 1) La forma ed il diametro del punto luminoso in corsa sullo schermo, hanno importanza fondamentale sul grado di risoluzione orizzontale.
- 2) Il contrasto e la luminosità non devono essere eccessivi onde evitare l'alone dello spot.
- 3) Riflessioni ed echi possono, qualora cadano entro le rette verticali, ridurre la risoluzione apparente.
- 4) « Neve » e segnale debole, causano la riduzione della definizione. Con segnale debole tutte le righe del fascio verticale possono apparire ondeggianti ed indistinte.
- 5) Talvolta la stazione TV trasmette con bassa risoluzione orizzontale.

### Videosegnali e luminosità.

Il televisore offre il grande vantaggio di consentire la visione diretta sul suo schermo dei segnali a modulazione video, ossia dei segnali corrispondenti all'immagine, a differenza dell'apparecchio radio il quale deve venir fatto funzionare con l'oscilloscopio affinché la forma dei segnali ad audiofrequenza risulti visibile e possa venir esaminata.

Sul teleschermo non è visibile la forma d'onda dei segnali, ma bensì le variazioni

di luminosità corrispondenti ai segnali stessi, lungo ciascuna riga di scansione. È possibile osservare i chiaroscuri prodotti da segnali di durata estremamente breve di appena un decimo di milionesimo di secondo, corrispondenti ai dettagli più fini dell'immagine, e vedere segnali di durata notevolmente più lunga, di circa 52 milionesimi di secondo, corrispondenti a righe nere lunghe quanto l'intera larghezza dello schermo.

È opportuno rendersi conto della relazione esistente tra le variazioni luminose presenti sul teleschermo e le forme d'onda della tensione a videofrequenza che ha prodotto tali variazioni di luminosità.

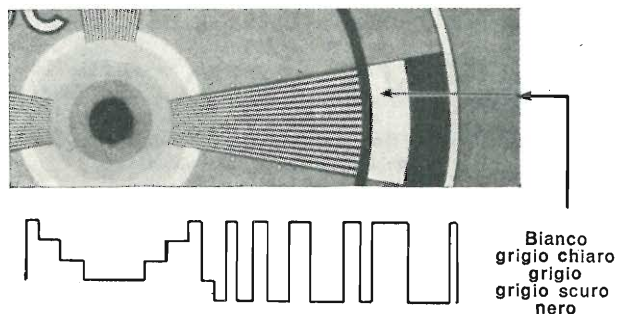


Fig. 2.13. - Videosegnali corrispondenti ai diversi elementi bianconeri di un'immagine televisiva esplorati lungo le frecce.

In ciascun istante, l'intensità del pennello elettronico è direttamente proporzionale alla intensità luminosa dell'elemento di immagine e indirettamente proporzionale alla tensione a videofrequenza applicata alla griglia controllo del televisore.

Se, ad es., tra il catodo e la griglia di un cinescopio viene collegato un voltmetro a valvola, è possibile osservare le deviazioni del suo indice al variare del controllo di luminosità del televisore. Una relazione arbitraria tra le letture voltmetriche e la luminosità dello schermo, può essere la seguente:

<i>Tensione di griglia controllo del cinescopio</i>	<i>Luminosità del quadro</i>
0 V . . . . .	Bianco
— 10 V . . . . .	Grigio chiaro
— 20 V . . . . .	Grigio
— 30 V . . . . .	Grigio scuro
— 40 V . . . . .	Nero

(Per semplicità, il colore bianco è stato riferito alla tensione zero).

Nell'istante in cui il pennello elettronico in corsa nell'immagine orthicon della tele-

camera esplora una zona bianca dell'immagine, la tensione a radio frequenza alla uscita del trasmettitore è zero, con conseguente tensione zero anche alla griglia del cinescopio ricevente. Come indicato dalla tabella, a tale tensione zero corrisponde la massima intensità dello spot e quindi la massima luminosità, ossia il bianco dell'elemento di immagine.

All'opposto, quando nell'immagine orthicon della telecamera lo spot esplora una zona nera dell'immagine, all'uscita del trasmettitore la tensione a radio frequenza è ad un valore massimo. Ciò determina una elevata tensione negativa di griglia del cinescopio; quindi il massimo assorbimento di elettroni del pennello in corsa, e la conseguente zona nera sul teleschermo.

Alle zone grigie dell'immagine in trasmissione corrispondono valori intermedi della tensione a radio frequenza all'uscita del trasmettitore e della tensione negativa alla griglia del cinescopio, con zone grigie sul quadro.

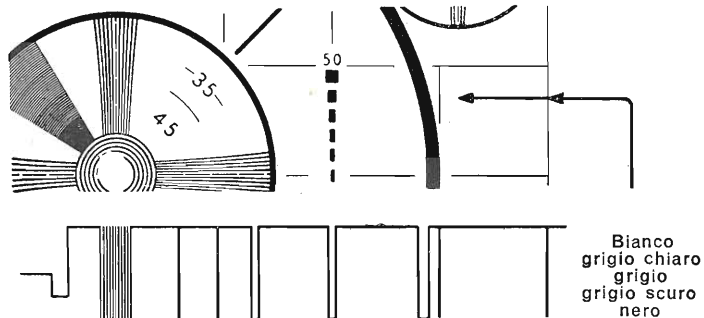


Fig. 2.14. - Come varia la luminosità degli elementi bianconeri di una riga di scansione, quella indicata dalle frecce.

È una impressione ottica quella che fa apparire il nero dell'immagine televisiva più di quanto non sia il nero sullo schermo a televisore spento. Il nero non viene trasmesso ma costituisce soltanto assenza di segnale. Il nero del teleschermo in una stanza buia è effettivamente nero, mentre quello in una stanza illuminata non è nero ma grigio.

#### CONTROLLO DELLA LINEARITÀ VERTICALE IN ASSENZA DI MONOSCOPIO.

Un metodo assai semplice per verificare la linearità verticale consiste nel mettere leggermente fuori sincronismo verticale il televisore in modo da far correre lentamente la barra orizzontale dovuta al segnale di sincronismo verticale. Se alla sommità del quadro la barra appare più grossa di quanto non sia alla base, significa che vi è mancanza di linearità, ossia che la parte alta del quadro è troppo allargata rispetto alla base.

Inversamente, se la barra nella posizione superiore appare più sottile che nella posizione inferiore, vi è pure mancanza di linearità verticale, ma in senso opposto.

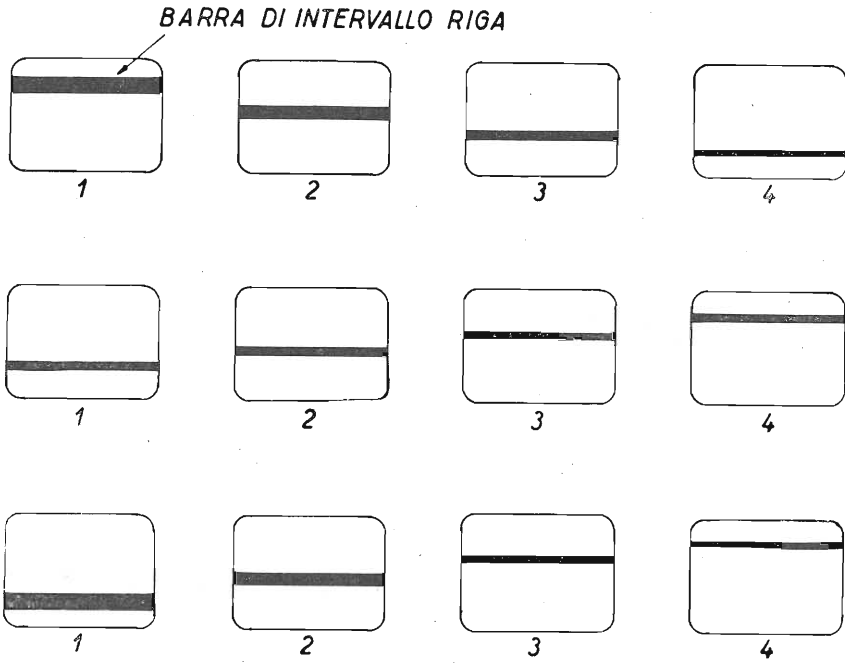


Fig. 2.15. - Barra di Intervallo di riga usata per valutare la linearità verticale del quadro.

A linearità perfetta, passando attraverso il quadro la barra nera rimane dello stesso spessore. I tre esempi sono riportati nella fig. 2.15.

**CONTROLLO DELLA LINEARITÀ ORIZZONTALE E VERTICALE CON IL RETICOLO.**

La fig. 2.16 riporta tre reticoli come possono apparire sul fondo del monoscopio.

Nella figura a sinistra le linee verticali sono tutte egualmente spaziate, ciò che indica buona linearità orizzontale; le linee orizzontali sono invece più vicine alla base del quadro e più distanziate alla sommità; ciò indica che vi è insufficiente linearità verticale.

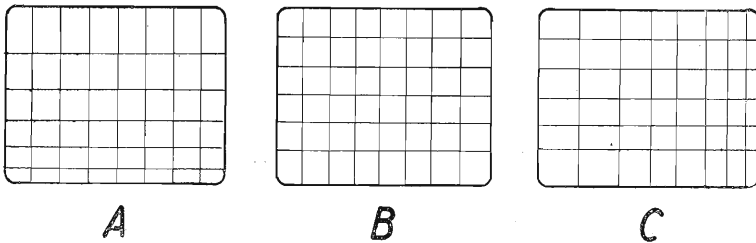


Fig. 2.16. - Tre esempi di linearità di immagine riferita al reticolo del monoscopio.



Nell'esempio in centro, le linee verticali ed orizzontali sono tutte egualmente distanziate come avviene quando le due linearità sono ambedue corrette.

Nell'esempio a destra, le linee verticali non sono equidistanti, mentre lo sono quelle orizzontali; ciò indica insufficiente linearità orizzontale.

### Luminosità media dell'immagine.

La luminosità media dell'immagine sul teleschermo dipende dal rapporto tra i dettagli oscuri e quelli chiari formanti l'immagine trasmessa.

La fig. 2.17 indica la modulazione video relativa a tre righe di scansione; una ad alta luminosità con predominio dei toni chiari, l'altra a media luminosità con eguale rapporto dei toni bianconeri ed infine quella relativa al predominio di toni scuri.

Al valore medio della portante corrisponde il valore medio della luminosità dell'immagine sul teleschermo.

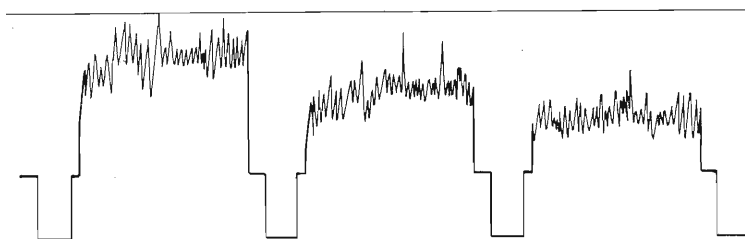


Fig. 2.17. - Tre esempi di modulazione video corrispondenti a tre diversi valori medi della luminosità dell'immagine.

In assenza di modulazione, quando al televisore giungono i soli segnali di sincronismo, il teleschermo appare completamente bianco. In presenza di modulazione, la tensione corrispondente presente alla griglia controllo del cinescopio, assorbe parte degli elettroni del pennello catodico e in tal modo determina sullo schermo i vari elementi chiaroscuri corrispondenti all'immagine.

### Verifica della regolazione del contrasto e della penombra.

Per la verifica del corretto rapporto di contrasto tra gli elementi dell'immagine bianchi e neri e delle sfumature intermedie, in basso al monoscopio vi è una zona divisa in cinque settori a diversa gradazione di tonalità dal bianco al nero. Con i comandi del *contrasto* e della *luminosità* correttamente regolati, ogni settore appare ben distinto da quello immediatamente vicino. Se il contrasto è insufficiente, non è più possibile distinguere i diversi settori di tonalità e i gradi risultano fusi in un'unica zona chiaroscura con tonalità decrescente.

Se, all'opposto, il contrasto è eccessivo, la separazione tra i diversi settori risulta pure indefinita e in tutta la zona predomina la tonalità nera.

Il corretto dosaggio del contrasto e della luminosità fornisce generalmente il cor-

retto grado di contrasto dell'immagine. Qualora sia impossibile ottenere il corretto contrasto agendo su questi comandi, significa che o il trasmettitore o il televisore sono guasti.

Se non è possibile ottenere il corretto contrasto con il comando, può darsi che una valvola dell'amplificatore video sia difettosa o vi sia una tensione di polarizzazione errata. Può avvenire che non sia possibile ottenere il corretto contrasto a causa del non lineare responso di frequenza dell'amplificatore video.

### **Interlaccio.**

Il monoscopio consente di verificare l'interlaccio tra le righe di scansione. Ciò può venir fatto anzitutto verificando la risoluzione verticale lungo i fasci orizzontali. Se l'interlaccio è buono le righe orizzontali si presentano nitidamente con una risoluzione verticale di circa 400 righe. Se invece l'interlaccio è scarso, la risoluzione verticale letta lungo il fascio di righe orizzontali è bassa. Inoltre le linee verso il centro tendono ad ondeggiare producendo l'effetto *moire*.

Altro mezzo di controllo è costituito dalle due rette diagonali in alto del monoscopio. Se l'interlaccio è scarso esse appaiono dentellate.

Il sistema migliore per verificare l'interlaccio consiste nell'osservare una piccola porzione di zona illuminata del monoscopio con una lente di ingrandimento. Provvedendo ad una luminosità ridotta, quando si verifica un buon interlaccio, le righe di scansione risultano tutte egualmente distanti. Ciò non va confuso con l'effetto di coincidenza delle righe di scansione che avviene quando ogni riga successiva si sovrappone a quella precedente dando l'illusione di una perfetta spaziatura o interlaccio, in tal caso si notano sullo schermo solo metà delle righe che si debbono vedere. Per verificare l'interlaccio occorre regolare il comando di sincronismo verticale fino a che il doppio delle righe precedentemente osservate appare sullo schermo.

Il cattivo interlaccio non sempre è dovuto ad un guasto nel televisore. Come in parecchi altri casi il difetto può risiedere nel trasmettitore. Nel caso che vi sia più di un trasmettitore in funzione, si può facilmente determinare commutando da un canale all'altro, se il difetto è nella stazione trasmittente oppure nel televisore sotto controllo. Qualora vi fosse una sola stazione ricevibile è opportuno servirsi di un televisore di cui si conosce la buona caratteristica di interlaccio, per effettuare il controllo comparativo. Se l'interlaccio è scarso in entrambi i televisori, allora con tutta probabilità il difetto risiede nel trasmettitore.

### **Distorsione rettangolare o ortogonale.**

Il reticolo di sfondo del monoscopio formato da una serie di quadratini di linee sottili serve per controllare la distorsione rettangolare ed ortogonale. Essa produce una piega sul lato orizzontale o verticale di questi quadratini. L'entità della deformazione dipende dal grado di distorsione rettangolare o ortogonale. Questo tipo di difetto è dovuto al giogo di deflessione difettoso nel quale le bobine si sono spostate in modo da produrre un campo non rettangolare. Un campo magnetico esterno può causare lo stesso inconveniente su una porzione del monoscopio.

**Verifica del responso a bassa frequenza con l'osservazione del monoscopio.**

È possibile stabilire con sufficiente approssimazione quale sia il responso alla bassa frequenza del televisore in esame, osservando i due fasci orizzontali del monoscopio; qualora tutte le righe apparissero egualmente nere, il responso BF può considerarsi buono, qualora invece, come in fig. 2.18, le righe centrali del fascio risultassero

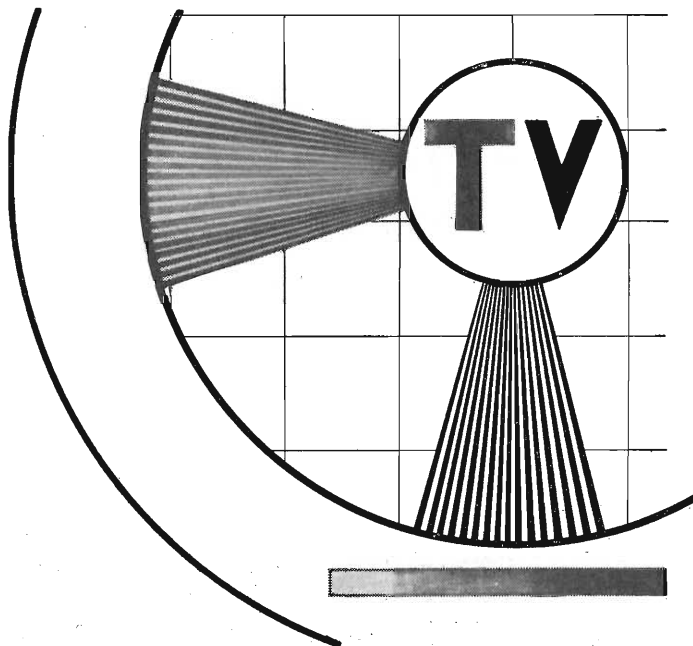


Fig. 2.18. - L'attenuazione alle basse frequenze del segnale video può essere valutata dal tono oscuro delle righe dei fasci orizzontali.

meno nere delle laterali, ciò indicherebbe insufficiente amplificazione delle videofrequenze più basse. In genere è opportuno confrontare se le righe dei fasci orizzontali sono altrettanto nere di quelle del fascio verticale. Le prime si riferiscono a frequenze basse dell'ordine di alcune decine di chilocicli, mentre le seconde si riferiscono a frequenze più alte, intorno al megaciclo.

Si suol dire che vi è *offuscamento portato* quando, per difetto di responso BF, vi è sfumatura del nero sul bianco, ossia quando parti nere dell'immagine sono « portate » verso quelle bianche. Vi è invece *offuscamento giacente* quando si verifica la anomalia inversa, quando cioè il fondo bianco del monoscopio si trasferisce su zone nere; ciò risulta evidente sulla scritta RAI.

Quanto descritto viene definito anche *effetto raggi X*, per il fatto che può acca-

dere che una lunga linea rappresentante una frequenza bassa si sovrapponga a qualche elemento in primo piano. La sfumatura di queste linee orizzontali può significare basso o troppo alto responso di frequenza del trasmettitore o del ricevitore, uno spostamento di fase, o una combinazione di questi difetti.

Parecchi trasmettitori presentano questo difetto di offuscamento dei contorni, difetto principalmente dovuto alle caratteristiche degli odierni iconoscopi di ripresa. Per la determinazione dell'origine del difetto occorre confrontare due o più televisori; se entrambi presentano lo stesso difetto caratteristico e nella stessa entità, con tutta probabilità si tratta di difetto dovuto alla stazione trasmittente. Se è constatato che si tratta del solo televisore (ammesso che gli stadi di AF e MF e video siano correttamente allineati) occorre controllare accuratamente tutti i componenti dell'amplificatore video che possono influenzare il responso alle basse frequenze del segnale video, ad es. circuiti di compensazione delle basse frequenze, condensatori di fuga di griglia schermo, resistenze di carico anodico, ecc.

#### INCLINAZIONE DELLE RIGHE ORIZZONTALI E FREQUENZA.

Le videofrequenze corrispondenti ai due fasci orizzontali del monoscopio variano notevolmente dalle righe centrali a quelle laterali, per effetto del diverso angolo di incontro tra esse e le righe di scansione tracciate dal pennello elettronico.

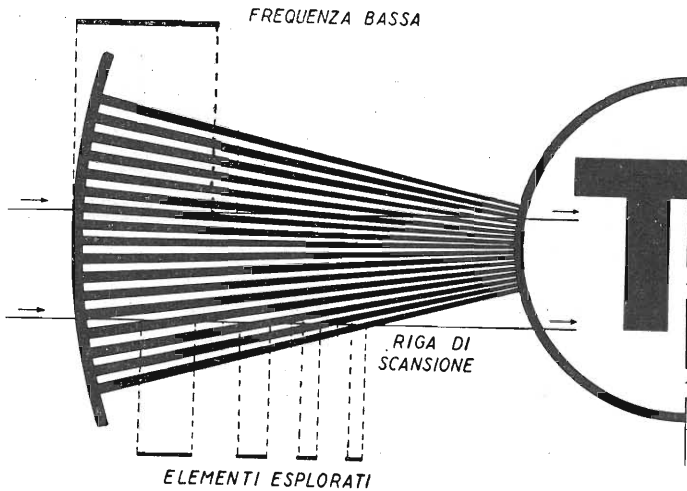


Fig. 2.19. - La frequenza corrispondente al fascio di righe orizzontali dipende dall'angolo tra le righe stesse e quelle di scansione.

La riga centrale è la sola che sia interamente esplorata dallo spot; essendo tale riga lunga un quinto dell'intera larghezza del quadro, la frequenza corrispondente è di 47 700 cicli.

La fig. 2.19 illustra quale sia l'angolazione tra le diverse righe del fascio orizzon-

tale e quelle di scansione. La frequenza decresce rapidamente passando dalle righe centrali a quelle laterali. Essendo maggiore l'angolazione, minore è il tratto di riga esplorato, minore è il tempo di esplorazione e maggiore è la frequenza.

È per questa ragione che la tonalità nera delle righe può decrescere dall'esterno verso l'interno di ciascun fascio orizzontale.

Tanto i fasci orizzontali quanto quelli verticali rappresentano in definitiva delle videofrequenze, l'amplificazione delle quali risulta evidente dalla loro osservazione.

In caso di insufficiente amplificazione delle videofrequenze basse, le righe orizzontali appaiono grigie e sfumate agli estremi, mentre in caso di insufficiente amplificazione delle videofrequenze elevate sono le righe verticali ad apparire confuse.

## CAPITOLO TERZO

# VERIFICA E MISURA DELLE TENSIONI DEL TELEVISORE

## I° - VERIFICHE

### **Cautele indispensabili.**

La verifica delle tensioni di lavoro del televisore in esame, è indispensabile poichè rappresenta il mezzo più rapido e semplice per individuare la maggior parte delle cause di difetti e anomalie.

Per effettuare la verifica delle tensioni è necessario procedere con cautela, tenendo presenti questi tre punti principali:

1) COLLEGARE IL TELEVISORE ALLA RETE-LUCE TRAMITE UN TRASFORMATORE DI TENSIONE. La quasi totalità dei televisori è provvista di alimentatore anodico funzionante con autotrasformatore, per cui un capo della rete-luce è collegato al telaio metallico del televisore stesso. È necessario adoperare un trasformatore di tensione, da collocare tra la rete-luce e la presa di corrente del televisore, in modo che il telaio risulti « isolato » dalla rete-luce. Poichè il consumo dei televisori va da 160 a 200 watt, è necessario usare un trasformatore di tensione della potenza di circa 250 watt.

2) EVITARE DI MISURARE TENSIONI IMPULSIVE ELEVATE. Non va mai misurata la tensione di placca della valvola finale orizzontale, e neppure quella della valvola finale verticale. Non va mai misurata la tensione alternativa applicata alla placca della rettificatrice ad extra alta tensione (EAT), e neppure quella al catodo del diodo smorzatore. Queste misure non sono mai necessarie, per il servizio videotecnico, poichè è sufficiente misurare altre tensioni di lavoro, in punti dove non sono presenti forti impulsi di tensione.

3) EVITARE DI MISURARE LE TENSIONI AI PIEDINI DEL CINESCOPIO CON L'EAT COLLEGATA. A proposito di questa cautela è detto più avanti.

### **Verifica delle tensioni dell'alimentatore anodico.**

Le tensioni dell'alimentatore anodico vanno verificate per prime, poichè da esse dipende il funzionamento di ogni altra parte del televisore.

La fig. 3.1 riporta lo schema di uno stadio alimentatore anodico, utilizzato in

un televisore, adatto per funzionare con tensione alternata di 220 volt, tramite uno stabilizzatore di tensione. I televisori di tipo economico utilizzano alimentatori di questo tipo, oppure sono provvisti di autotrasformatore.

La rettificazione della tensione alternata è ottenuta con un solo diodo rettificatore al silicio tipo DA214. Per la presenza del condensatore elettrolitico C5, di 200

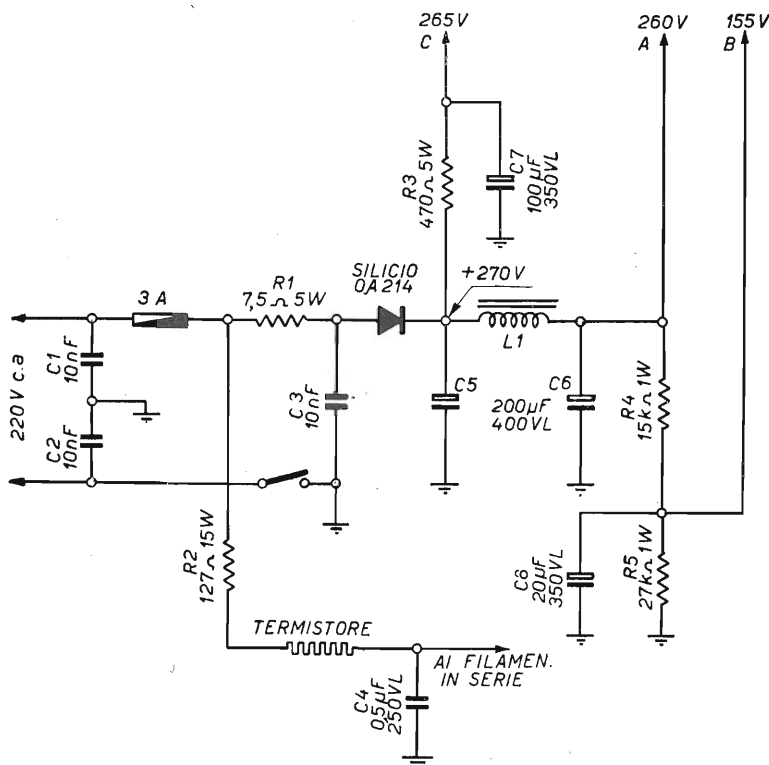


Fig. 3.1. - Esempio di alimentatore a semi-onda, per 220 volt.

microfarad, la tensione rettificata è notevolmente superiore a quella della rete-luce, essendo di 270 volt. Questa è la tensione massima disponibile e va verificata per prima; può essere inferiore a causa della diminuita capacità di C3, oppure per eccessivo assorbimento di corrente, per effetto di qualche alterazione nei componenti.

La resistenza R1 di 7,5 ohm protegge il diodo al silicio. I condensatori C1, C2 e C3 eliminano i disturbi provenienti dalla rete-luce.

Vi sono tre prese di tensione anodica: A, B e C. La presa A, a 260 volt, è generale, salvo per la valvola finale audio (presa C) e per le griglie schermo delle due prime valvole amplificatrici MF. L'impedenza L1 provvede al livellamento della tensione anodica per le prese A e B.

La fig. 3.2 illustra un altro tipo di alimentatore anodico. È a duplicazione della

tensione della rete-luce, mediante due elementi a selenio. La tensione alternata applicata ai rettificatori è di 125 volt; quella rettificata è di 270 volt. Vi sono altre sei prese di tensione, da +260 volt sino a +30 volt, ottenute con altrettante resistenze di caduta.

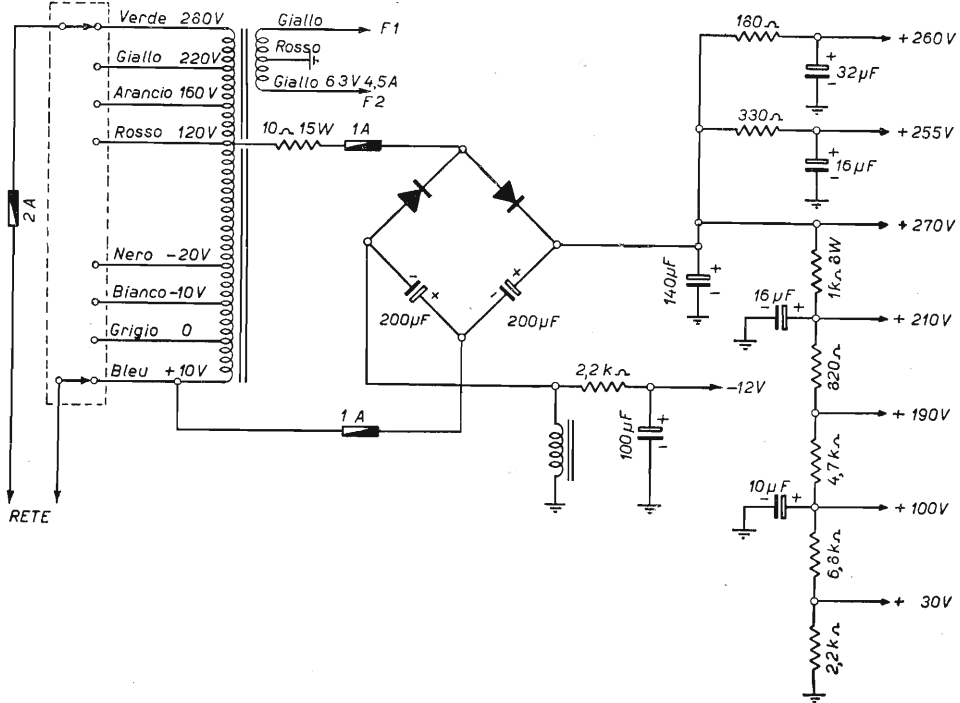


Fig. 3.2. - Esempio di alimentatore a duplicazione di tensione.

Oltre alle tensioni positive, è disponibile anche una tensione negativa di -12 volt, ottenuta per caduta di tensione ai capi di un'impedenza; tale tensione negativa è utilizzata per polarizzare la valvola finale video, tramite il controllo di contrasto. Questo alimentatore è utilizzato in una serie di televisori Geloso.

### La linea a tensione stabilizzata.

In alcuni televisori, la tensione applicata alla placca e alla griglia-schermo delle valvole amplificatrici a media frequenza è stabilizzata. Un esempio di linea stabilizzata è quello di fig. 3.3.

La tensione anodica non è, in tal caso, prelevata dall'alimentatore BT, bensì dal catodo della valvola finale audio. La tensione anodica di alimentazione è, nell'esempio fatto, di 265 volt, ed è applicata alla placca della finale audio. Tale valvola forma un ramo di un divisore di tensione, l'altro ramo del quale è formato dalle tre valvole amplificatrici a media frequenza. La valvola finale audio funziona con 130 volt, le amplificatrici a media frequenza, con gli altri 135 volt.



Alla griglia controllo della finale audio è applicata la tensione anodica di 127 volt; poichè il catodo è alla tensione della linea stabilizzata, ossia a 135 volt, la griglia si trova a  $-8$  volt rispetto al catodo. La tensione di 127 volt per la griglia controllo finale audio è ottenuta con due resistenze in serie, R1 e R2, le quali dividono opportunamente la tensione di alimentazione anodica di 265 volt.

Va notata la polarità dei due condensatori elettrolitici da 60 microfarad ciascuno, collegati alla linea a tensione stabilizzata.

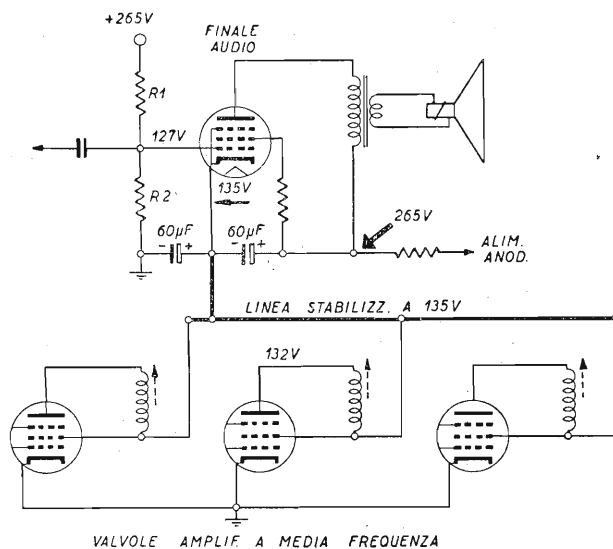


Fig. 3.3. - Esempio di linea anodica stabilizzata per le tre valvole amplificatrici a media frequenza video. Fa parte del circuito di catodo della valvola finale audio; al catodo della finale audio sono applicati 135 volt positivi, e alla sua griglia 127 V, tramite un divisore di tensione, formato dalle resistenze R 1 e R 2. La tensione di alimentazione anodica è di 265 volt; metà di tale tensione risulta applicata alla finale audio, e l'altra alle tre amplificatrici MF-video.

Tutte le tensioni indicate vanno accuratamente misurate, poichè una lieve alterazione nel funzionamento della finale audio determina immediatamente un'ampia variazione della tensione stabilizzata. Viceversa il funzionamento delle valvole amplificatrici a media frequenza influisce su quello della valvola finale audio.

### Misure di tensione ai piedini del cinescopio.

Le misure di tensione ai piedini del cinescopio vanno effettuate staccando la presa di contatto con lo zoccolo, e quindi misurare la tensione ai contatti della presa. Tali misure vanno effettuate solo se vi è dubbio nelle buone condizioni della presa stessa, diversamente è opportuno effettuare le misure con la presa applicata allo zoccolo, nei vari punti del circuito esterno.

Se si vuole misurare la tensione ai contatti della presa, occorre fare bene attenzione di staccare prima la ventosa EAT dal cinescopio, a televisore spento, e dopo aver lasciato un certo tempo alla capacità EAT di scaricarsi. Solo dopo aver staccato la ventosa EAT, si può togliere la presa dallo zoccolo del cinescopio.

Senza questa precauzione rimettendo la presa allo zoccolo vi è pericolo per la persona, e si determina la foratura dello schermo, nella parte centrale.

Dopo un certo tempo che il televisore è spento, va tolta la ventosa EAT, va tolta la presa dallo zoccolo del cinescopio, quindi va riacceso il televisore e vanno effettuate le misure; il televisore va quindi spento, la presa va innestata nello zoccolo, e quindi va rimessa a posto la ventosa EAT.

### **Verifica delle tensioni nei circuiti di deflessione orizzontale.**

Le avarie che si possono verificare nei circuiti di deflessione orizzontale e di extra alta tensione determinano queste tre principali anomalie:

- 1) schermo buio;
- 2) immagine distorta orizzontalmente;
- 3) sincronismo instabile.

Va notato che questi circuiti sono tra i più difficili da controllare, quando non si tratti della semplice sostituzione delle tre valvole: l'amplificatrice finale orizzontale, la rettificatrice EAT e il diodo smorzatore.

Inoltre, questi circuiti sono anche tra i più complessi dell'intero televisore, in quanto oltre a provvedere all'onda di corrente a denti di sega, presente nelle bobine di deflessione orizzontale, provvedono anche all'extra alta tensione per il secondo anodo del cinescopio. La complessità è anche conseguenza del controllo automatico di frequenza, all'entrata dell'oscillatore orizzontale.

Per prima cosa è necessario provvedere alla sostituzione delle tre valvole indicate, in quanto è molto probabile che una di esse sia difettosa. È anche necessario controllare il fusibile che in molti televisori protegge tutta la sezione di deflessione orizzontale e EAT; può avvenire che sia saltato. In questo caso, sostituire prima il diodo smorzatore, e poi collocare il nuovo fusibile.

Il diodo smorzatore può avararsi facilmente poichè al suo catodo vi è sovratensione di notevole ampiezza, mentre il suo filamento è collegato a massa. I diodi smorzatori di tipo recente sono adatti per sopportare tale sovratensione tra catodo e filamento, possono però avararsi abbastanza facilmente. I primi diodi smorzatori richiedevano un apposito avvolgimento per l'accensione del loro filamento, in modo da isolarlo da massa. Attualmente il filamento del diodo smorzatore è collegato in parallelo o in serie con tutti gli altri filamenti.

Le altre due valvole, ossia la finale orizzontale e il diodo EAT, sono anch'esse facilmente avariabili, o per lo meno tendono ad esaurirsi prima delle altre valvole del televisore.

Qualora l'immagine sullo schermo risulti poco luminosa anche con il controllo di luminosità al massimo, e tenda ad uscire dallo schermo, sia orizzontalmente che verticalmente, ossia tenda ad ingrandirsi, è senz'altro da sostituire il diodo EAT, dato che a tali sintomi corrisponde la causa della insufficiente tensione EAT al secondo anodo del cinescopio.

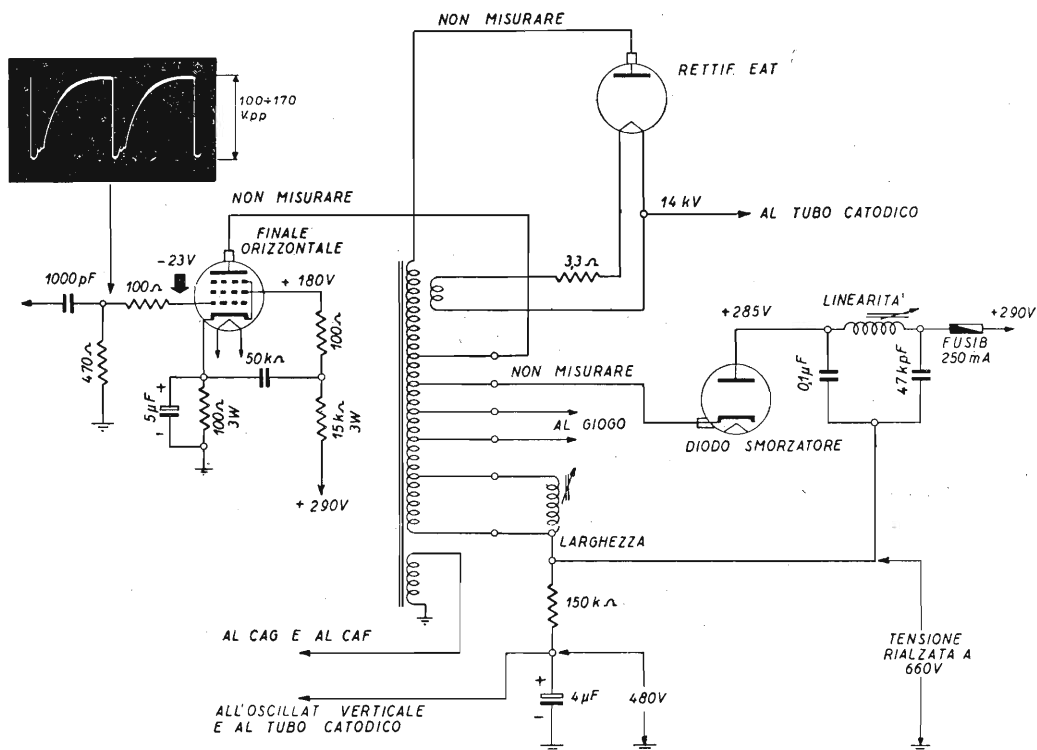


Fig. 3.4. - Tipico esempio di stadio finale orizzontale e di generatore di extra alta tensione.

La fig. 3.4 riporta un esempio di tipico complesso di deflessione orizzontale e di extra alta tensione. Ormai tale complesso si è normalizzato, ed è presente nella maggior parte dei televisori.

Non è mai opportuno misurare la tensione applicata alla valvola rettificatrice EAT, a meno che non si disponga del puntale per l'extra alta tensione, lo strumento adatto e la pratica sufficiente per evitare gravi danni alla persona. Non è neppure necessaria tale misura, in quanto è molto più semplice sostituire la valvola rettificatrice.

Disponendo del puntale per alta tensione e dello strumento adatto, la tensione EAT va misurata tra il filamento della valvola rettificatrice e la massa, ossia il telaio metallico.

Anche la tensione di placca della valvola finale orizzontale non va mai misurata, data la presenza degli impulsi elevati di sovratensione. Importante è invece misurare la tensione di griglia schermo di tale valvola; nell'esempio tale tensione è di 180 volt, mentre quella di alimentazione anodica è di 290 volt.

Non va misurata neppure la tensione al catodo del diodo smorzatore, poichè anche in questo punto vi sono impulsi di sovratensione assai elevati, in grado di rovinare lo strumento e di costituire un grave pericolo per chi effettua la misura.

Va invece misurata la tensione tra la placca del diodo smorzatore e la massa. È questa la tensione di alimentazione anodica, di 290 volt nell'esempio.

Altra tensione importante, e che può venir misurata sia pur con cautela, è quella rialzata, ottenuta per la rettificazione da parte del diodo smorzatore della sovratensione di deflessione. Tale tensione è di 660 volt nell'esempio fatto; può però essere maggiore e giungere a 750 e 780 volt, a seconda dei televisori.

La tensione rialzata risulta anzitutto applicata alla placca della valvola finale orizzontale, dove non può venir misurata per la presenza degli impulsi di sovratensione, e quindi ad altri due punti del televisore: a) al controllo di ampiezza verticale, ossia al controllo di altezza, e quindi alla placca della valvola oscillatrice verticale; b) al primo anodo del cinescopio.

Tensione importante da misurare è pure quella negativa alla griglia controllo della valvola finale orizzontale. Nell'esempio è di — 23 volt. Se l'oscilloscopio è disponibile, è senz'altro opportuno controllare la forma d'onda degli impulsi presenti su tale griglia, poichè se essi sono normali, come indicato nelle Note di Servizio del Costruttore, allora l'avaria va ricercata nella valvola finale, nei circuiti EAT o in quelli del diodo smorzatore; se gli impulsi alla griglia non sono normali, l'avaria va invece ricercata nella valvola oscillatrice orizzontale o nel circuito di controllo automatico di frequenza.

#### PROVA DELL'EAT CON IL CACCIAVITE.

La presenza dell'EAT può venir controllata senza effettuare la misura, in quanto essa richiede il probe per alta tensione e lo strumento adatto, provvedendo a far scoccare qualche scintilla con un cacciavite provvisto di manico ad alto isolamento. L'asta metallica del cacciavite va appoggiata al bordo della gabbia metallica; e la sua punta va avvicinata alla ghiera anticorona che si trova dietro lo zoccolo della valvola rettificatrice EAT.

Se la tensione EAT è normale, intorno i 15 mila volt, la scintilla risulta lunga da 15 a 18 millimetri.

**Verifica delle tensioni nei circuiti di deflessione verticale.**

La valvola finale verticale funziona con tensione continua di placca compresa tra 200 e 240 volt, tale tensione non è però misurabile con un semplice voltmetro, poichè insieme alla tensione continua vi sono anche i forti impulsi di sovratensione. Essi sono molto pericolosi, per cui tale misura non va effettuata.

È sufficiente misurare la tensione di schermo della valvola finale e la tensione rialzata, prima e dopo la caduta di tensione ai capi della resistenza che separa il circuito dello stadio di deflessione verticale dal circuito booster, presente nello stadio di deflessione orizzontale.

Se il catodo della valvola finale verticale è collegato a massa, non si può misurare la tensione negativa di griglia controllo della valvola stessa, se non adoperando un adatto probe, dato che oltre a tale tensione vi sono gli impulsi di sincronismo, la cui ampiezza è compresa tra 30 e 100 volt, a seconda del televisore.

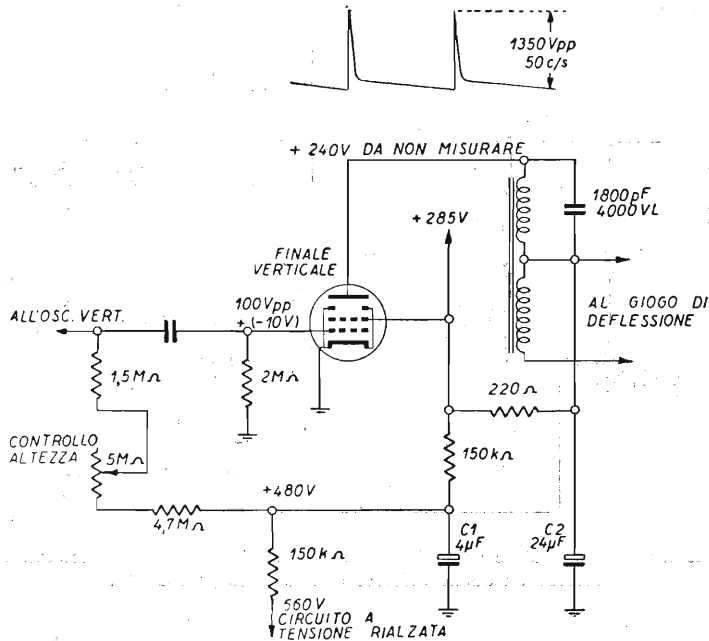


Fig. 3.5. - Tipico esempio di stadio finale verticale. È collegato al circuito a tensione rialzata, di cui l'esempio della figura precedente.

Se invece il catodo è collegato a massa tramite una resistenza, si può misurare la tensione positiva di catodo, senza probe, dato che gli impulsi sono livellati dal condensatore di catodo, generalmente di 100 microfarad.

La fig. 3.5 riporta un esempio delle tensioni misurabili nello stadio di deflessione verticale di un televisore nazionale, con tubo catodico da 110°. La tensione positiva

di placca della valvola è di 240 volt; ad essa sono aggiunti gli impulsi di sovra-tensione di 1 350 volt. Gli impulsi sono misurabili solo con l'adatto probe per alta tensione, e con tutte le cautele necessarie.

La tensione rialzata è di 660 volt. Una resistenza di 150 mila ohm provoca la caduta di tensione di 180 volt, per cui ai circuiti di deflessione verticale vi sono 480 volt. La tensione di alimentazione anodica è di 285 volt; è interamente applicata alla griglia schermo della valvola.

Alla griglia controllo della valvola vi è la tensione negativa di polarizzazione di 10 volt, più gli impulsi di sincronismo di 100 volt picco picco. È misurabile con probe adatto, con due cristalli di germanio, e quindi con altro probe ad un solo cristallo, come detto precedentemente.

Nell'esempio fatto la valvola finale verticale è di tipo americano; generalmente è un pentodo a fascio 6EM5 o 6FD5, oppure uno dei due triodi della valvola 6SC7. Televisori di produzione non recente sono provvisti di valvola finale verticale 6AQ5, 6BQ5 e 12BQ6.

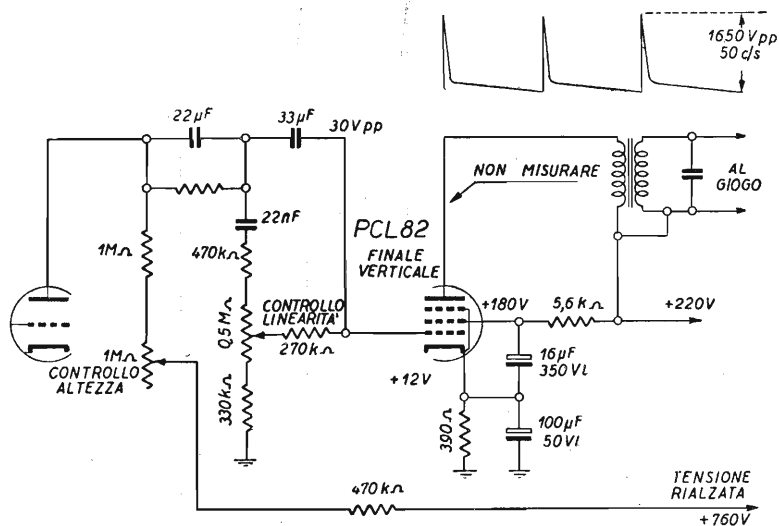


Fig. 3.6. - Esempio di oscillatore verticale e di stadio finale verticale, funzionante con tensioni diverse da quelle indicate nell'esempio precedente.

La fig. 3.6 mostra un altro esempio di circuiti di deflessione verticale, con tubo catodico da 110°. In questo esempio, relativo ad altro televisore di produzione nazionale, la tensione rialzata è maggiore, di 760 volt, è anche maggiore la sovra-tensione impulsiva nel circuito di placca della finale verticale. È di 1 650 volt picco picco, a 50 cicli.

La tensione di alimentazione anodica è di 220 volt, e quella applicata alla griglia schermo è di 180 volt. Il catodo è collegato a massa tramite una resistenza di 390 ohm, per cui la tensione ad esso applicata è di +12 volt.

Il circuito di griglia controllo della finale verticale è percorso da impulsi fortemente asimmetrici, ampi 30 volt picco picco.

La valvola è una PCL82, della quale il pentodo provvede all'amplificazione finale e il triodo alla oscillazione. In altri televisori con valvole europee, la finale verticale è generalmente una PL84.

Va notato che la sovratensione impulsiva di placca è minore nei televisori con tubo catodico ad angolo di deflessione di 70° o 90°; generalmente è di 800 volt. Essendo impulsiva è anch'essa pericolosa e non va misurata se non con mezzi adatti.

## II° - MISURE E STRUMENTI

### Tensioni da misurare e strumenti da utilizzare.

A) TENSIONE ALTERNATA DI ALIMENTAZIONE. È quella presente al primario e ai secondari AT e BT del trasformatore di alimentazione. Per la misura è sufficiente un comune voltmetro per corrente alternata a bassa resistenza interna, per es. da 100 ohm per volt, con portate sino a 5, 50, 250 e 500 volt CA.

Data la elevata intensità di corrente di alimentazione l'inserzione del voltmetro non introduce errori nelle letture.

B) TENSIONE CONTINUA DI ALIMENTAZIONE. È quella presente ai capi dei condensatori elettrolitici di livellamento, ai capi dei divisori di tensione ed allo stadio finale audio. L'intensità di corrente essendo relativamente elevata, ed i circuiti a bassa resistenza, è sufficiente un voltmetro da 1 000 ohm per volt con portate fino a 10, 100 e 500 volt CC.

C) TENSIONE CONTINUA APPLICATA ALLE VALVOLE. È la tensione continua presente ai vari piedini delle valvole ed a quelli del cinescopio, compreso il primo anodo nonchè le tensioni di polarizzazione fissa. Alcune di queste tensioni sono alquanto critiche e presenti ai capi di circuiti ad alta ed altissima resistenza. Affinchè le letture risultino sufficientemente precise è necessario un voltmetro ad alta resistenza interna, da 10 000 ohm per volt o meglio altro ad elevatissima resistenza interna da 20 000 ohm per volt, con portate sino a 3 volt, 30 volt e 300 volt.

D) ALTA TENSIONE CONTINUA. È applicata al secondo anodo del cinescopio ed a seconda delle dimensioni dello schermo è compresa tra 8 000 e 30 000 volt. Va misurata con voltmetro ad alta resistenza interna dato che l'intensità di corrente in circuito è in media di 50 microampere. È adatto a tale scopo un voltmetro da 20 000 ohm per volt oppure un voltmetro a valvola. La portata maggiore dello strumento, ad es. quella di 300 o 500 volt va adattata alla misura dell'alta tensione, con un adeguato moltiplicatore.

E) TENSIONE CONTINUA IN PRESENZA DI COMPONENTE ALTERNATIVA. In molti punti del televisore vi è tensione continua in presenza di componente oscillante ad AF o MF, od alternativa a videofrequenza di riga. Tale tensione va misurata con voltmetro a valvola tramite un adatto probe con resistenza di isolamento, per non turbare le condizioni di regime dinamico dello stadio.

F) TENSIONE CONTINUA CON ELEVATA COMPONENTE IMPULSIVA. È il caso della tensione di placca della valvola finale orizzontale e dei circuiti di deflessione orizzontale. La tensione continua è unificata ad impulsi di ampiezza notevole, di alcune migliaia di volt. Per misurarla occorrono particolari cautele di cui è detto in seguito.

G) TENSIONE DEL SEGNALE AD ALTA, MEDIA E VIDEOFREQUENZA. La misura va effettuata con il voltmetro a valvola il quale può servire in parte anche da cercatore di segnale; è provvisto di un particolare probe con rivelatore AF.

H) TENSIONE ALTERNATIVA O IMPULSIVA DA PICCO A PICCO. È la tensione di numerosi impulsi di sincronismo e del controllo automatico di frequenza. La misura va fatta con il voltmetro a valvola provvisto di probe a due rivelatori.

#### POSIZIONE DEI COMANDI DURANTE LA MISURA DI TENSIONI.

La verifica delle tensioni di lavoro riportate sullo schema o nella tabella tensioni del televisore (la fig. 3.7 riporta un esempio di schema delle tensioni di lavoro del televisore Marelli mod. RV 93/B), vanno effettuate nelle seguenti condizioni:

- 1°) dipolo staccato;
- 2°) commutatore di canale posto su un canale non attivo;
- 3°) controllo di luminosità al massimo;
- 4°) controllo dei contrasti al minimo;
- 5°) controllo automatico di guadagno al massimo di sensibilità;
- 6°) tutti gli altri controlli regolati in posizione normale;
- 7°) tensione della rete normale.

#### Tipi di voltmetri e precisione di lettura.

I voltmetri si possono distinguere in quattro categorie: i voltmetri a resistenza molto bassa, di 100 ohm per volt, quelli a media resistenza, di 1 000 ohm per volt, quelli ad alta resistenza da 10 000 o 20 000 ohm per volt, ed infine quelli ad elevatissime resistenze con impedenza di entrata di cinque o dieci megaohm; questi ultimi sono i voltmetri a valvola.

I voltmetri a bassa e media resistenza interna sono bene adatti per misure di tensione ai capi di circuiti a bassa resistenza, ad es. ai capi dei condensatori elettrolitici di livellamento. I voltmetri ad alta e ad altissima resistenza interna sono necessari



VERIFICA E MISURA DELLE TENSIONI DEL TELEVISORE

per misure di tensione ai capi di circuiti ad alta o ad altissima resistenza, come ad es. per misurare le tensioni di placca di una valvola o la debole tensione negativa di polarizzazione applicata ai capi delle resistenze di griglia, di qualche megaohm.

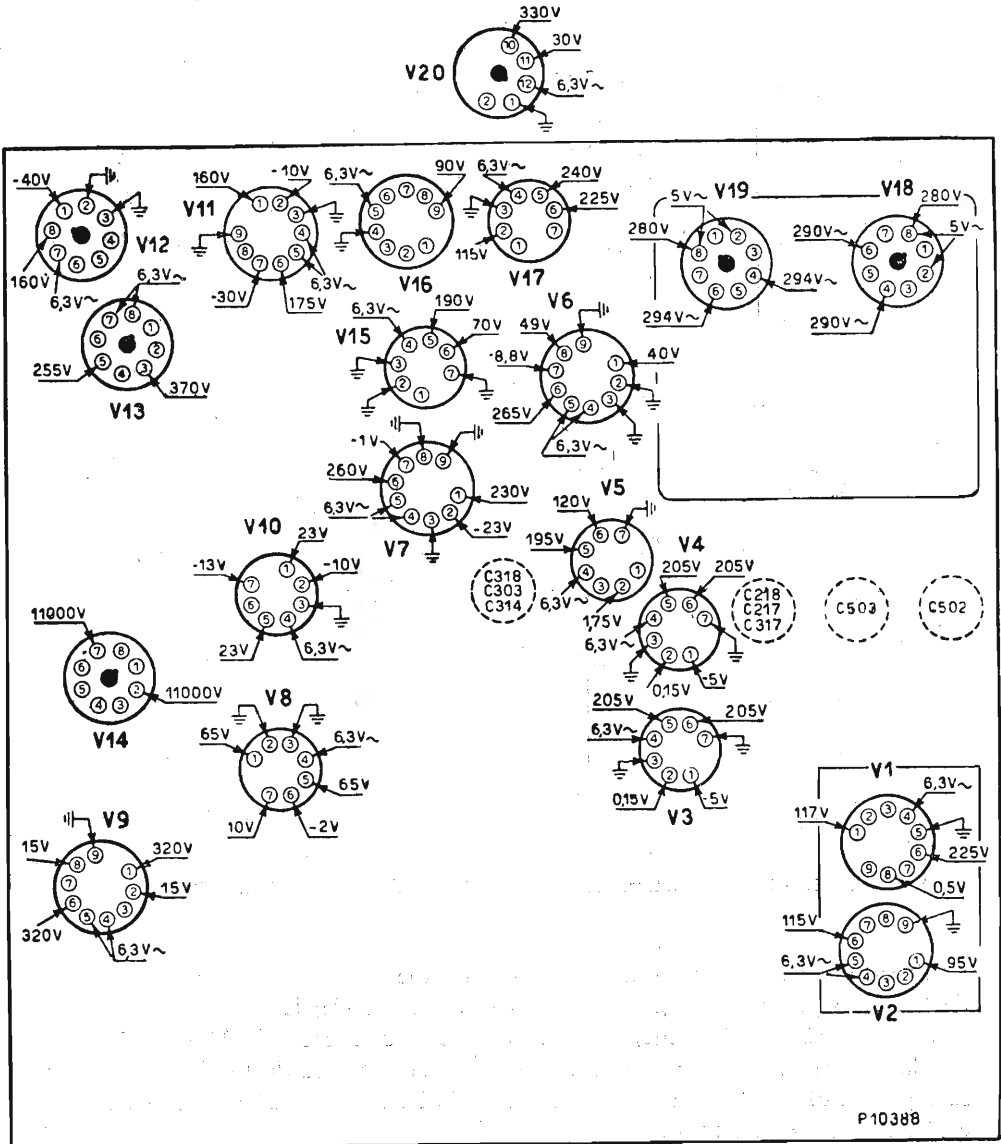


Fig. 3.7. - Schema delle tensioni continue di lavoro del televisore Marello RV 93/B.

La resistenza interna del voltmetro è in relazione alla precisione delle misure che possono venir effettuate. In fig. 3.8 sono indicati quattro esempi di misura di tensione effettuata con quattro voltmetri con differente resistenza interna.

La tensione da misurare è di 175 volt ed è quella di placca di un triodo la cui

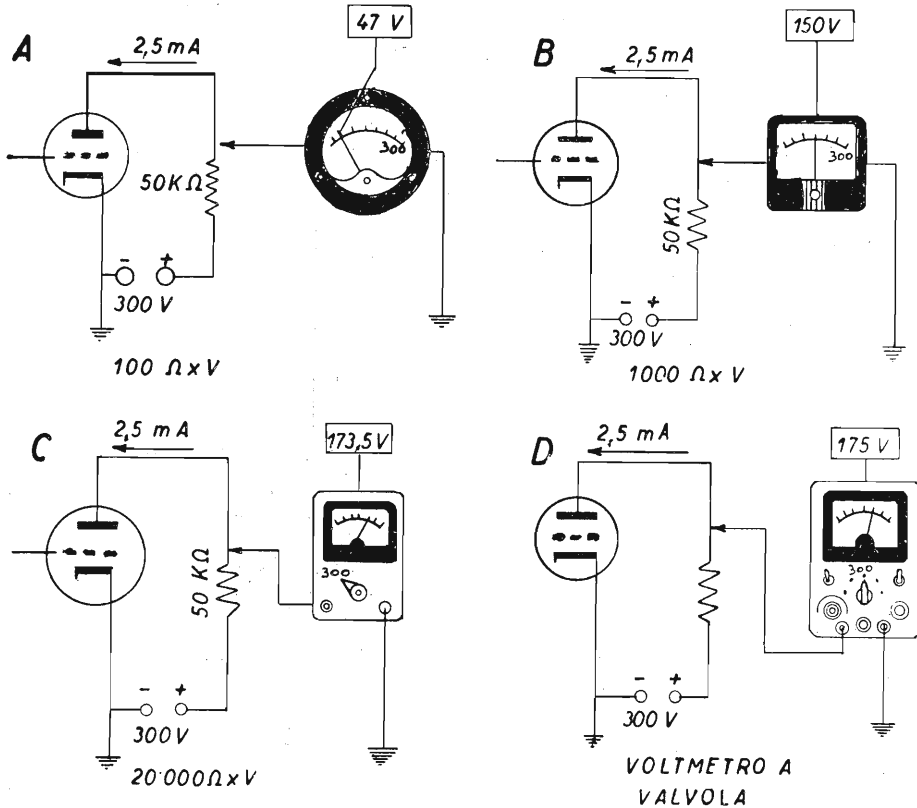


Fig. 3.8. - Errori di lettura conseguenti all'uso di diversi tipi di voltmetro.

resistenza esterna di carico è di 50 000 ohm. In A la misura è fatta con un voltmetro da 100 ohm per volt, con portata di 300 volt fondo scala; la lettura è di 47 volt; l'errore è di 128 volt in meno, con una percentuale di errore del 73 %.

In B della stessa figura la misura è fatta con un voltmetro da 1 000 ohm per volt sulla portata di 300 volt. La lettura è di 150 volt. L'errore è di 25 volt, con una percentuale di errore del 14 %.

In C della figura, la stessa misura di tensione è fatta con un voltmetro da 20 000 ohm per volt. La lettura in questo caso è di 173,5 volt con un errore di 1,5 volt rappresentante l'1 %.

Infine in D la misura è fatta con un voltmetro a valvola, il quale fornisce l'indicazione esatta di 175 volt.

In genere è opportuno, per ridurre al minimo l'errore di lettura dovuto all'assorbimento di corrente da parte del voltmetro, che la resistenza interna dello stesso sia DIECI VOLTE maggiore di quella del circuito a cui il voltmetro va applicato. Nell'esempio della figura essendo la resistenza di carico di 50 000 ohm, quella dello strumento deve essere di almeno 0,5 megaohm. Nell'es. D di figura, lo strumento è di 20 000 ohm per volt e la portata di 300 volt per cui la sua resistenza interna è di 0,6 megaohm.

### **Analisi delle tensioni di lavoro.**

Le tensioni applicate ai piedini delle varie valvole del televisore vanno verificate tenendo sott'occhio la *Tabella delle Tensioni* fornita dal Costruttore, oppure lo *Schema delle Tensioni* che spesso accompagna le Note di Servizio.

La verifica delle tensioni è spesso sufficiente per localizzare il componente guasto (resistenza interrotta, condensatore in cortocircuito, ecc.), o l'anomalia nel circuito (cortocircuiti, collegamenti staccati, ecc.).

La tabella o lo schema delle tensioni di lavoro vengono generalmente approntate dal Costruttore, misurando le tensioni con voltmetro da 20 000 ohm per volt. Qualora venga usato un voltmetro adatto, le tensioni misurate non devono risultare diverse del 20 % da quelle indicate, diversamente si può ritenere che l'alterazione della tensione sia dovuta a guasto.

Va tenuto presente che alcune tensioni di lavoro delle valvole non sono segnate, non essendo le stesse misurabili con il voltmetro da 10 000 o da 20 000 ohm per volt, ma solo con particolari strumenti dei quali è detto in seguito. Una di tali tensioni è ad es. la tensione di placca della valvola amplificatrice finale orizzontale; ad essa è generalmente applicata la tensione di 300 volt insieme con quella impulsiva di circa 6 000 volt dovuta alla corrente di ritorno. Il voltmetro indica in tal caso una tensione poco superiore ai 300 volt mentre l'indice vibra; l'elevata tensione impulsiva può causare archi nell'interno dell'equipaggio mobile e determinare in pochi istanti la distruzione dello strumento. Vi è inoltre pericolo per il tecnico, conseguente all'alta tensione.

### **Misura di tensione continua in presenza di tensione oscillante o alternativa.**

La misura di tensione continua in presenza di tensione oscillante può venir fatta solamente con voltmetro a valvola provvisto di un probe contenente un filtro passa basso. Il filtro consente il facile passaggio alla corrente continua o alternata a frequenza molto bassa, mentre oppone una resistenza molto elevata al passaggio della corrente oscillante o alternativa a frequenza elevata.

Come indica la fig. 3.9 il filtro è costituito da una resistenza di 1 megaohm e dalla capacità del cavetto schermato di collegamento, di circa 70 pF. Per la presenza

della resistenza di 1 megaohm, la capacità apparente dal lato del puntale risulta ridotta a qualche picofarad. In tal modo la notevole capacità del cavetto non influisce sulle costanti del circuito in esame.

Con il voltmetro a valvola e questo probe, si può misurare la tensione continua di polarizzazione sulla griglia della valvola oscillatrice di conversione senza alterarne la frequenza di lavoro, e verificare le sue condizioni di funzionamento. Si può anche controllare se la valvola oscilla, misurando la sua tensione negativa.

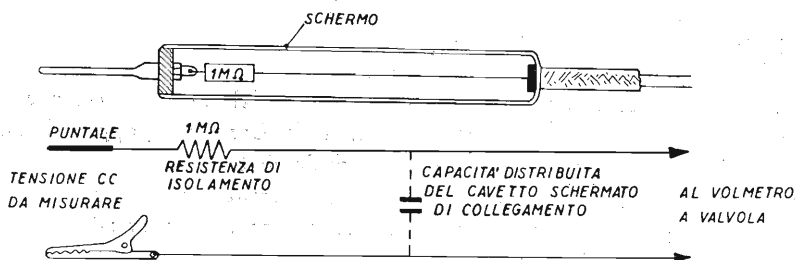


Fig. 3.9. - Probe per la misura di correnti continue con componenti alternative mediante il voltmetro a valvola.

Qualora la misura indicata venisse effettuata con voltmetro a valvola e con il probe senza la resistenza di isolamento, di cui la fig. 3.9, la lettura risulterebbe completamente falsata. Per l'elevata capacità del cavetto, al contatto del probe con la griglia controllo dell'oscillatrice, quest'ultima cesserebbe di funzionare e la tensione di polarizzazione scenderebbe a zero: il VAV non indicherebbe alcuna tensione.

Con il VAV ed il probe con resistenza, è possibile misurare anche la tensione continua di polarizzazione e di placca delle valvole oscillatrici a denti di sega, verticale ed orizzontale. Va fatta eccezione solo per il caso che la resistenza di griglia di tali valvole fosse molto elevata.

La resistenza di isolamento nell'interno del probe è necessaria anche per misure di tensione continua alle placche di valvole amplificatrici MF e video in quanto il cavetto schermato, collegato direttamente alla placca o alla griglia della valvola in esame, potrebbe formare un circuito oscillante a costanti distribuite e causare l'auto-oscillazione della stadio MF o video.

### Puntale per la misura dell'extra alta tensione.

La tensione al secondo anodo del cinescopio è compresa tra 8 000 e 16 000 volt a seconda del diametro dello schermo; tensioni sino a 30 000 volt sono applicate ai cinescopi dei televisori a proiezione.

Per la misura della tensione al secondo anodo, da 8 000 a 16 000 volt, si può

far uso di un voltmetro da 20 000 ohm per volt provvedendo alla necessaria caduta di tensione con una resistenza di valore adeguato, come nell'es. di fig. 3.10.

La tensione da misurare è di 13 000 volt ed è disponibile un voltmetro con portata massima di 1 000 volt da 20 000 ohm per volt. Con l'indice a fondo scala il voltmetro è percorso da 50 microampere, data la sua resistenza interna di 20 000 ohm per volt. Affinchè a fondo scala possa corrispondere la tensione di 13 000 volt è necessaria una resistenza addizionale di 250 megaohm. Infatti,  $13\ 000 - 1\ 000 = 12\ 000$ ;  $12\ 000 : 0,00005 = 250\ 000\ 000\ \text{ohm} = 250\ \text{megaohm}$ .

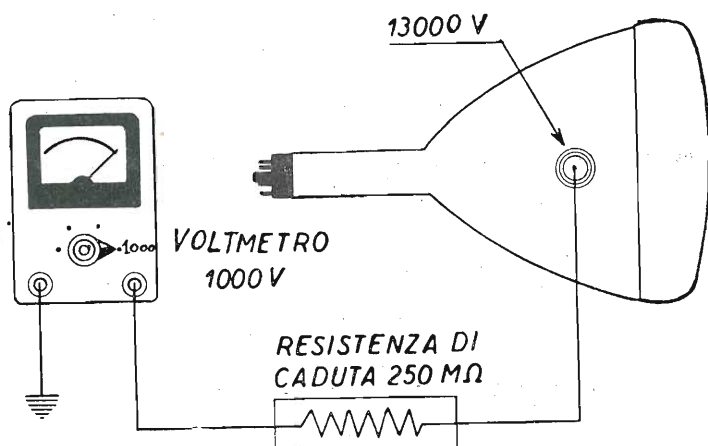


Fig. 3.10. - Il voltmetro consente la misura dell'alta tensione tramite una resistenza di caduta.

Non è mai opportuno utilizzare una sola resistenza di caduta, dato che ai suoi capi si forma una tensione assai elevata, di 12 000 volt nell'esempio fatto, tale cioè da causare facilmente un arco elettrico fra i suoi capi. La resistenza di caduta viene divisa in un certo numero di resistenze minori, ad esempio cinque resistenze di 50 megaohm ciascuna.

La fig. 3.11 illustra un probe adatto per le misure dell'alta tensione con voltmetro di 20 000 ohm per volt. Nel suo interno vi sono cinque resistenze di 50 MΩ ciascuna. Ai capi di ciascuna resistenza vi è la tensione di  $12\ 000 : 5 = 2\ 400$  volt. Il probe è provvisto di alette per aumentare l'isolamento. L'impugnatura è provvista di schermo metallico collegato a massa tramite il cavetto schermato.

Durante la misura dell'alta tensione è necessario che il controllo di luminosità sia azzerato dato che l'assorbimento di 50 microampere da parte del voltmetro costituisce il carico corretto per il secondo anodo per cui la luminosità dello schermo va tenuta al minimo.

La misura dell'alta tensione può venir effettuata con voltmetro a valvola provvisto di partitore per l'alta tensione. La sola resistenza di caduta in serie non è

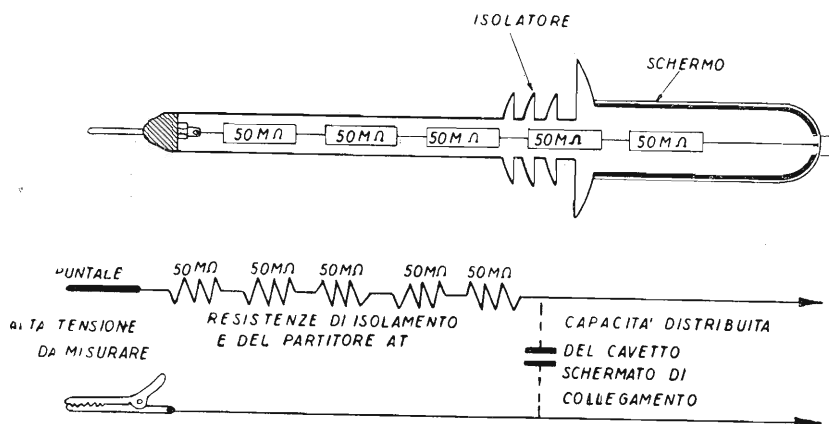


Fig. 3.11. - Probe per la misura dell'alta tensione; nel suo interno vi sono cinque resistenze di caduta.

opportuna data la bassa corrente assorbita dal voltmetro a valvola e la conseguente troppo elevata resistenza di caduta.

La misura EAT al secondo anodo può venir fatta anche con voltmetro elettrostatico; esso non assorbe alcuna corrente e per la misura del potenziale applicato al secondo anodo va connesso direttamente alla relativa presa del cinescopio.

### Cautele per la misura dell'alta tensione.

È necessario fare molta attenzione per evitare qualsiasi contatto accidentale con circuiti ad alta tensione, ossia con quelli di placca della valvola finale orizzontale, con la damper, con la rettificatrice EAT e con la presa al secondo anodo del cinescopio.

Cautele particolari vanno prese qualora il televisore fosse provvisto di alimentatore EAT del tipo a moltiplicazione di tensione; in tal caso, date le relativamente elevate correnti in gioco il contatto accidentale è estremamente pericoloso.

Le cautele che in ogni caso sono necessarie durante la misura dell'alta tensione sono le seguenti:

1°) a televisore spento sistemare i puntali ai punti in cui deve venir fatta la misura. Quindi, senza toccare i puntali rimettere in funzione il televisore procedendo alla lettura;

2°) qualora fosse necessaria la misura di tensione EAT tra altri due punti, spegnere il televisore, scaricare a massa il condensatore di livellamento EAT del secondo anodo, mediante un cavetto molto ben isolato (isolamento EAT); fatto ciò, sistemare i puntali nella nuova posizione e rimettere in funzione il televisore;

3°) non effettuare mai alcuna misura di tensione ai capi del secondario del trasformatore di uscita orizzontale tra la placca della rettificatrice EAT e massa; tra questi punti è presente una tensione impulsiva con picchi elevatissimi;

4°) anche usando l'apposito puntale per misure di alta tensione fare attenzione a non toccare il telaio del televisore con l'altra mano; stare discosti quanto possibile e collocarsi sopra una pedana isolata.

### Misura della tensione continua di placca della valvola finale orizzontale.

Come già accennato, con il solo voltmetro non è possibile misurare la tensione di placca della valvola finale orizzontale dati gli elevatissimi impulsi di circa 6 000 volt presenti assieme alla tensione continua di alimentazione. Una tale misura causerebbe l'immediata distruzione dello strumento.

La misura di tale tensione va fatta con il voltmetro a valvola provvisto di puntale adatto per misure di alta tensione, generalmente quello per la misura al secondo anodo del cinescopio. Anche in questo caso il probe EAT si comporta come un filtro passa basso, il cui condensatore di fuga è costituito dalla capacità del cavetto schermato.

Può avvenire che le 5 resistenze da 50 M $\Omega$  ciascuna siano eccessive per la misura della tensione di placca anche sulla portata minore, in tal caso è necessario un altro probe con resistenza di isolamento di valore minore.

### Misura di segnali MF e degli impulsi di sincronismo.

La tensione del segnale negli stadi AF e nei primi stadi MF è difficilmente misurabile con il VAV essendo dell'ordine di qualche decina di millivolt. La sensibilità massima del VAV è generalmente di 0,1 volt picco per cui non può venir usato quale cercatore di segnale se non negli ultimi stadi di amplificazione MF.

La misura della tensione del segnale MF va fatta tramite un probe a rettificatore. La fig. 3.12 illustra due esempi di probe adatti per tale misura. In alto di tale figura

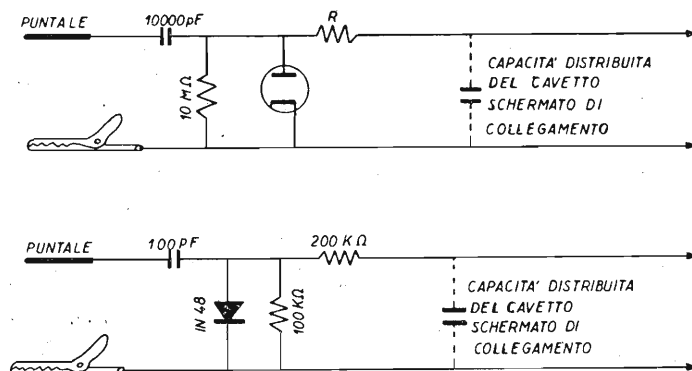


Fig. 3.12. - Tipi di probe per misura di tensione alternativa o impulsiva con il voltmetro a valvola.

è schematicamente illustrato un probe con diodo a vuoto ed in basso un probe con cristallo di germanio. Quest'ultimo è da preferire per misure di segnali MF, data la assenza della tensione di contatto e la minore capacità interelettrodica e trascurabile tempo di transito, ciò che lo rende bene adatto anche a frequenze elevatissime.

Il probe con diodo a vuoto presenta il vantaggio di consentire l'estensione delle misure sino a 250 volt circa; si presta quindi bene anche per misure di tensioni alter-nate ed impulsive in taluni punti dei circuiti di sincronismo; ciò che non può venir fatto con il probe a cristallo, il quale si presta per misure di tensione picco fino a 30 volt con cristallo 1N34 e sino a 100 volt con cristallo 1N39.

TENSIONI MASSIME DI LAVORO DEI CRISTALLI  
DI GERMANIO

Tipo	Valore efficace massimo	Valore di picco massimo
1N34	21,2	30
1N34A	21,2	30
1N38	35,5	50
1N38A	35,5	50
1N39	71	100
1N54	12,4	17,4
1N54A	17,75	25
1N55	53,3	75
1N55A	53,3	75
1N56	14,2	20
1N56A	14,2	20
1N58	35,5	50
1N58A	35,5	50
1N60	8,9	26,6

Il diodo ed il cristallo sono collegati in modo da consentire la lettura del valore picco negativo della tensione applicata; il valore efficace si ottiene dalla moltiplicazione per 0,707.

Il condensatore di entrata di 10 000 pF si carica al valore picco negativo della tensione alternata applicata; R è una resistenza di isolamento di caduta; in sua assenza la capacità del cavo schermato shunterebbe il diodo e costituirebbe una fuga per la tensione AF applicata. Il valore della resistenza è accuratamente scelto allo scopo di ottenere la portata desiderata, usualmente quella relativa al valore di picco o di cresta.

La resistenza di 10 megaohm serve quale carico e per evitare ritardi nel ritorno



a zero dell'indice dello strumento; alle frequenze più basse il valore del condensatore di accoppiamento è di 25 000 picofarad.

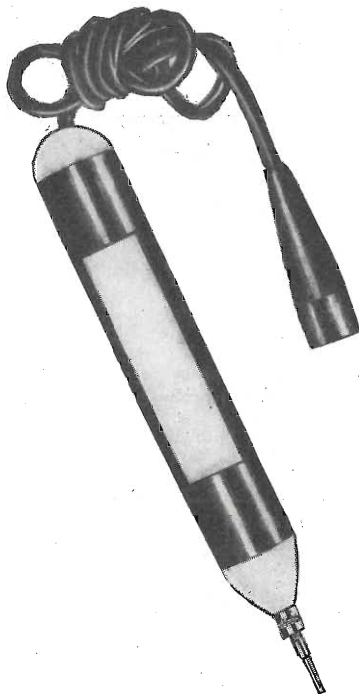


Fig. 3.13. - Aspetto esterno di probe per il voltmetro a valvola o oscilloscopio.

In caso di misura di tensioni alternative a denti di sega o comunque con forma d'onda particolare, la misura va fatta tenendo conto della polarità del segnale o dell'impulso.

### Misura di tensione alternativa da picco a picco.

Le misure di tensioni impulsive fortemente asimmetriche come quelle presenti nelle sezioni di sincronismo, vanno fatte da picco a picco, per poter conoscere quale sia il loro valore. Se, ad es., si tratta di misurare la tensione con forma d'onda come indicata in fig. 3.14, comunemente presente nella sezione sincronismo orizzontale, è necessario utilizzare a tale scopo un voltmetro a valvola provvisto di probe a due cristalli di germanio, schematicamente illustrato in fig. 3.15. Uno dei cristalli consente il passaggio della semionda positiva, l'altro quello della semionda negativa. In tal modo il condensatore di 5 000 pF viene caricato nei due sensi ed ai suoi capi vi è la tensione complessiva da picco a picco.

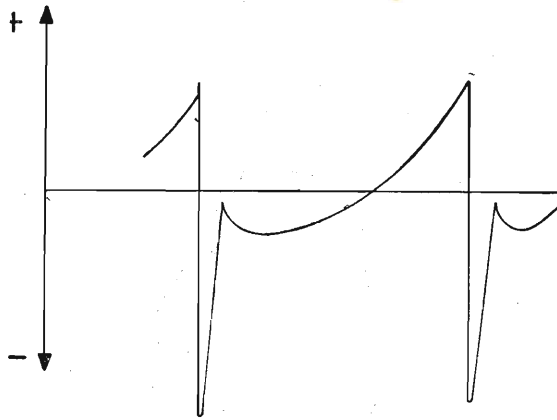


Fig. 3.14. - Esempio di impulso asimmetrico presente nel circuito di sincronismo orizzontale. È misurabile con VAV provvisto di probe con rivelatore da picco a picco.

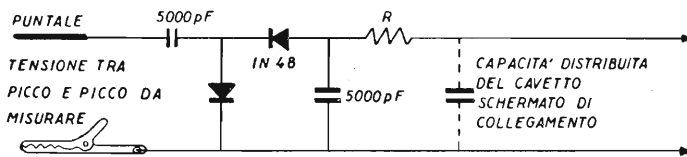


Fig. 3.15. - Probe con due rivelatori per la misura di tensioni alternative od impulsive da picco a picco.

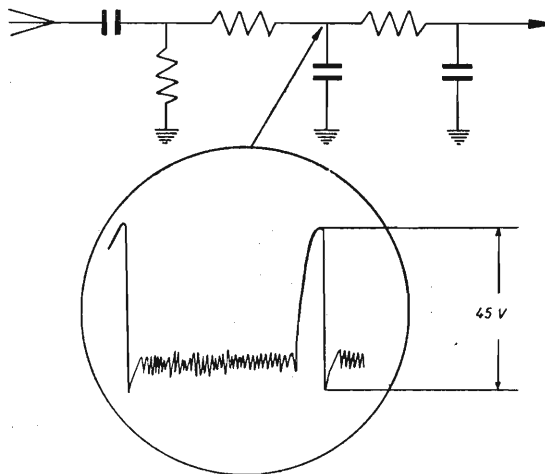


Fig. 3.16. - Forma dell'impulso di sincronismo orizzontale all'uscita del filtro differenziato. È misurabile con VAV da picco a picco.

Nell'esempio di figura, la semionda positiva è di 10 volt, quella negativa di 20 volt; il valore da picco a picco è di 30 volt; tale valore di 30 volt è indicato dal VAV, dato che si tratta di strumento per misura di tensione continua.

Qualora per tale misura, al posto del probe con due cristalli venisse usato un probe con un solo cristallo, lo strumento indicherebbe l'ampiezza di una sola semionda, quella positiva o quella negativa a seconda della polarità del cristallo.

Una volta nota la tensione da picco a picco, per conoscere l'ampiezza delle due semionde è necessario misurare una di esse con probe ad un solo cristallo, come ad esempio quello di fig. 3.12. Il valore di picco dell'altra semionda è dato dalla differenza tra le due misure. Un altro esempio di misura da picco a picco è quello illustrato dalla figura 3.15. Si tratta di impulsi di sincronismo orizzontale presenti all'uscita del filtro differenziatore. In tal caso il valore da picco a picco è di 45 volt.

### Strumenti e misure effettuabili.

#### VOLTMETRO A 20 000 OHM PER VOLT.

##### *Misure effettuabili.*

Con il voltmetro per CC ad elevata resistenza interna, ossia provvisto di microamperometro da 50 microampere è possibile effettuare tutte le misure di tensione continua alle placche, alle griglie schermo delle valvole, le tensioni negative di polarizzazione e le tensioni di alimentazione per l'allineamento del discriminatore audio e per la misura dell'alta tensione con adatta resistenza di caduta.

##### *Misure non effettuabili.*

Non consente la misura di tensione continua in presenza di componente alternata, alternativa o impulsiva. Non consente la misura della tensione alla placca della valvola finale orizzontale e di altre valvole dei circuiti di deflessione e di alta tensione. La misura delle tensioni alle valvole amplificatrici MF può dar luogo ad autoscillazione dello stadio.

#### VOLTMETRO A VALVOLA.

##### *Misure effettuabili.*

Oltre a tutte le misure effettuabili con il voltmetro da 20 000 ohm per volt, il VAV consente di misurare tensioni continue ai capi di circuiti ad elevatissima resistenza, quali, ad es., quelli di griglia di alcune valvole e quelli del controllo automatico di guadagno, in quelli video e in quelli di sincronismo.

##### *Misure non effettuabili.*

Con il solo voltmetro a valvola non sono effettuabili misure di tensione continua se insieme ad essa è presente una componente oscillante, alternativa o impulsiva; si presta a tutte le misure di tensione in circuiti di alimentazione, ossia di ritorno (circuiti freddi).

*Misure effettuabili con probe CC.*

Tutte le tensioni continue ai piedini delle varie valvole comprese quelle con componente oscillante ad alta o media frequenza o con segnali di sincronismo. Consente la misura della tensione di placca e di griglia delle valvole oscillatrici senza alterarne la condizione di regime.

*Misure non effettuabili.*

Non consente la misura della tensione di placca della valvola finale orizzontale ed in genere la misura di tensione continua in presenza di forti componenti impulsive. Non vanno effettuate misure di corrente pulsante CC; il voltmetro fornisce solamente indicazioni del valore medio.

VOLTMETRO A VALVOLA CON PROBE CC PER AT.

*Misure effettuabili.*

Consente la misura dell'alta tensione continua applicata al secondo anodo del cinescopio e la tensione continua di placca della valvola finale orizzontale e dei circuiti relativi.

*Misure non effettuabili.*

Non consente misure di tensioni continue inferiori ai 300 volt data l'elevata resistenza di caduta interna.

VOLTMETRO A VALVOLA CON PROBE A PICCO.

*Misure effettuabili.*

Consente la misura del segnale negli ultimi stadi di amplificazione MF del segnale ad audiofrequenza, dell'ampiezza di tensione alternata o impulsive simmetriche sino a valori di picco massimi compresi tra 35 e 70 volt a seconda del tipo.

*Misure non effettuabili.*

Non consente la misura di tensioni alternative asimmetriche quali ad es., quelle dei vari impulsi di sincronismo, segnali video rivelati, e quelli presenti nei circuiti di deflessione data la diversa ampiezza delle due semionde.

VOLTMETRO A VALVOLA CON PROBE DA PICCO A PICCO.

*Misure effettuabili.*

Consente la misura di ampiezza da picco a picco delle tensioni alternative ed impulsive fortemente asimmetriche, come quelle presenti nei circuiti di sincronismo di deflessione e videofrequenze rivelate ecc. Con altro probe a picco consente la misura di ampiezza di ciascuna semionda delle tensioni asimmetriche.

*Misure non effettuabili.*

Non consente la misura delle tensioni alternative ed impulsive con semionde di tensioni superiori al valore picco consentito dal cristallo rivelatore.

## ANOMALIE, DIFETTI E GUASTI NEL TELEVISORE

### Sintomi, cause e rimedi.

Le anomalie, i difetti ed i guasti che si possono produrre nel televisore durante il suo funzionamento sono assai numerosi, date le molte valvole e la complessità dei suoi circuiti. Ciascuna anomalia e ciascun difetto o guasto determina però una particolare alterazione dell'immagine riprodotta sullo schermo del televisore ciò che facilita alquanto la localizzazione e la eliminazione della causa determinante.

Il grande numero e la complessità dei circuiti del televisore impongono l'adozione di un preciso metodo di lavoro per la sicura e rapida localizzazione della causa dell'anomalia, del difetto o del guasto riscontrati. Esso consiste nel procedere in tre tempi:

- a) valutare esattamente i sintomi;
- b) analizzare le possibili cause;
- c) provvedere ai necessari rimedi.

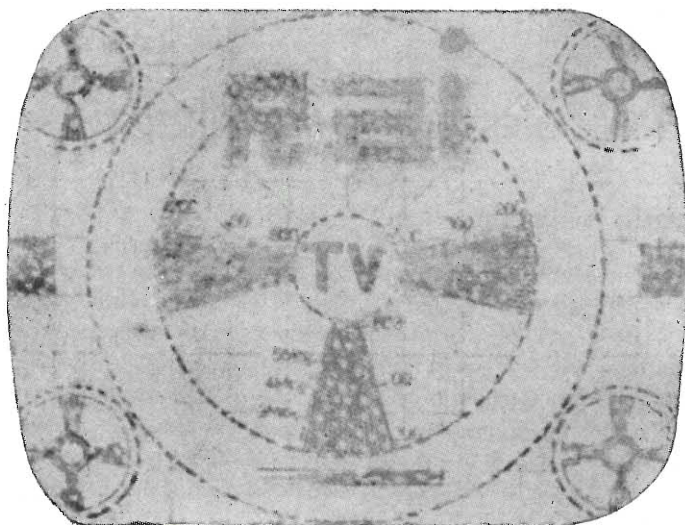
La riparazione vera e propria avviene nella terza parte, la meno importante del lavoro. Essa consiste nella sostituzione della valvola o del componente difettoso, che può venir effettuata anche da persona inesperta. La valutazione dei sintomi e l'analisi delle cause richiedono invece notevole competenza e non possono venir fatte se non dopo attento studio.

La chiara conoscenza del funzionamento del televisore è indispensabile, ma non è sufficiente, essendo necessaria la conoscenza pratica dei sintomi per poter risalire alle cause. È per questa ragione che in questo capitolo sono illustrati i sintomi di tutte le principali anomalie, nonché dei difetti e dei guasti riscontrabili nei televisori, ciò, sia con la riproduzione fotografica dell'immagine alterata, che con l'indicazione schematica di quella parte del televisore in cui va ricercata la causa dell'alterazione.

S'intende che gli esempi fatti sono solo indicativi, non essendo possibile illustrare tutta l'immensa gamma delle possibili alterazioni dell'immagine televisiva, e non essendo neppure possibile riportare tutte le varietà di circuiti classici, per la grande molteplicità degli schemi dei televisori attualmente costruiti.

Per quanto solo indicativi, gli esempi riportati in questo capitolo possono fornire una prima idea, abbastanza completa e precisa, di come occorre procedere nella valutazione dei sintomi, onde evitare possibili confusioni tra sintomi simili, ma dovuti a cause alquanto diverse.

STADIO D'ENTRATA



**L'immagine è poco appariscente, con toni neri assenti e presenza di « neve ».**

ANALISI DELLE CAUSE:

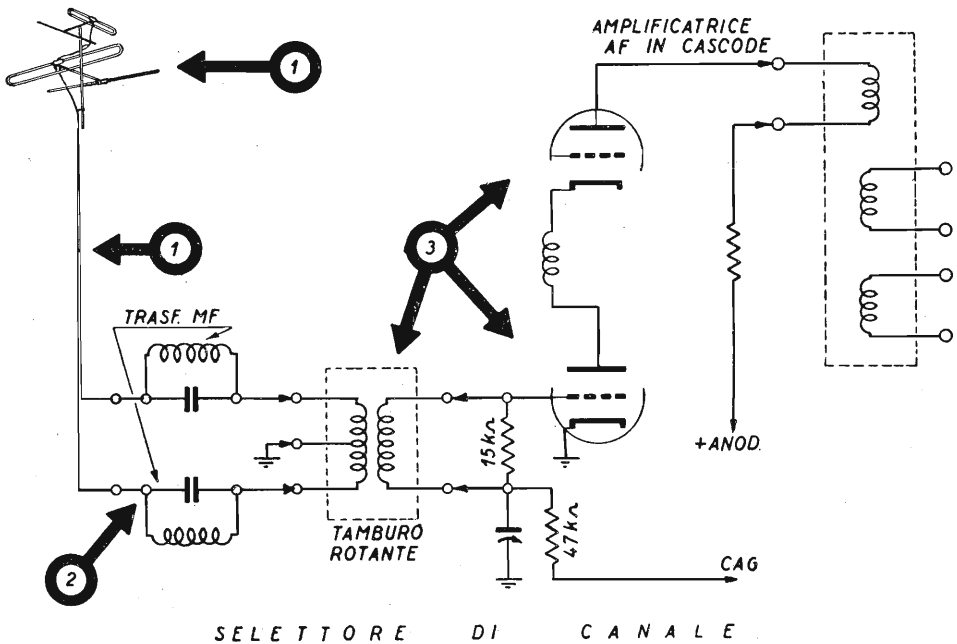
La causa di anomalie di questo genere risiede generalmente nell'insufficiente ampiezza del segnale TV all'entrata del televisore, sempre ch  l'apparecchio funzioni in zona marginale, lontano da stazioni trasmettenti TV o in zona d'ombra per presenza di rilievi montuosi. Anomalie di questo genere possono per  anche verificarsi in zone con campo elettromagnetico TV di insufficiente intensit  ed in tal caso va ricercata in qualche difetto dell'installazione.

Qualora il televisore sia installato in zona marginale e l'installazione sia esatta, pu  riuscire utile collocare tra il televisore e la sua antenna un amplificatore ad alta frequenza (booster).

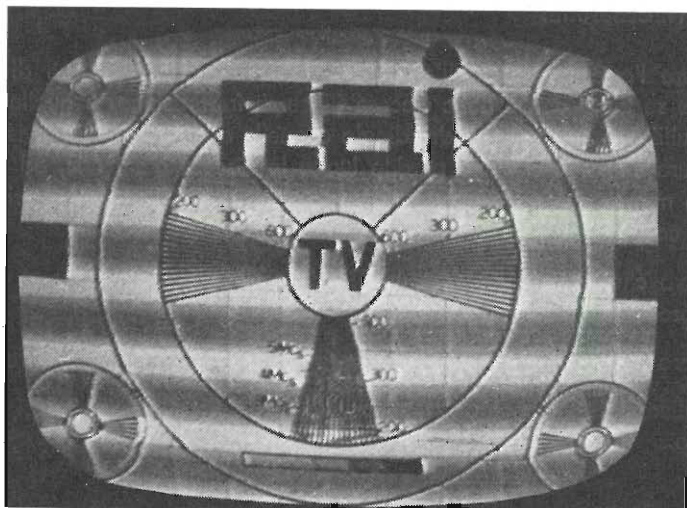
## STADIO D'ENTRATA

## VERIFICHE NECESSARIE:

1. - Verificare l'orientamento dell'antenna, controllare se il dipolo è di lunghezza esatta e se l'impedenza della discesa (linea di trasmissione) è quella necessaria per equilibrare l'impedenza del dipolo e quella di entrata del televisore. Verificare pure che non vi siano perdite lungo la discesa d'antenna, ad es., che la piattina non sia aderente alle pareti anzichè distanziata da esse, verificare pure che un collegamento di discesa non sia staccato dal televisore.
2. - Verificare che non sia staccato un filo della discesa della presa di antenna al televisore.
3. - Verificare tutti i componenti del circuito di entrata, e provare a sostituire le valvole.
4. - Controllare i collegamenti al tamburo rotante, dato che uno di essi può essere staccato.



STADI ALTA FREQUENZA E MEDIA FREQUENZA



**Gli elementi dell'immagine appaiono increspatis, sul suo fondo sono in movimento fascie orizzontali chiare; il suono è normale.**

ANALISI DELLE CAUSE:

Questa anomalia si verifica quando la modulazione audio giunge, insieme con la modulazione video, al cinescopio. Ciò può avvenire o per disallineamento della trappola audio all'uscita della valvola amplificatrice video, o perchè la portante MF-audio non è sufficientemente attenuata nell'amplificatore a media frequenza o anche semplicemente perchè la sintonia fine non è bene regolata.

Le increspature che si manifestano sotto forma di continuo tremolio dello sfondo, sono causate dalle frequenze di battimento dovute alla sovrapposizione dei due segnali a media frequenza video ed audio. Le frequenze di battimento sono amplificate dalla sezione video per cui giungono alla griglia del cinescopio.

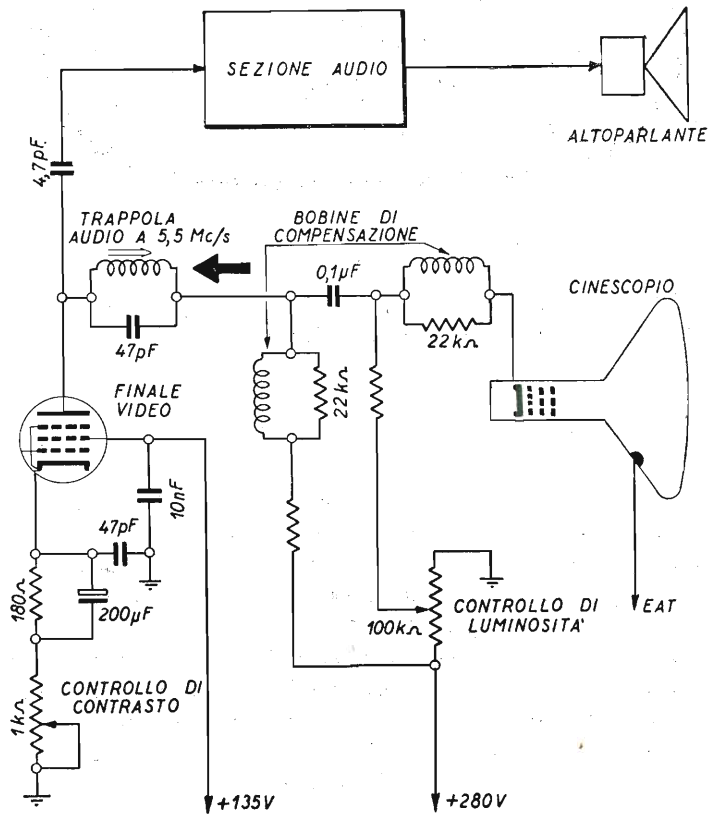
Le fascie orizzontali chiare, in movimento sul fondo del quadro, sono dovute allo spostamento dei valori di media frequenza video ed audio nella curva di responso dell'amplificatore MF-video, con conseguente insufficiente amplificazione del segnale MF-video ed eccessiva amplificazione di quello audio. Il minor responso della MF-video si manifesta con una enfasi del responso alle frequenze maggiori rispetto a quelle inferiori. Ciò causa la presenza di oscillazioni transienti dopo ogni elemento nero dell'immagine, e l'apparire delle fascie orizzontali chiare.



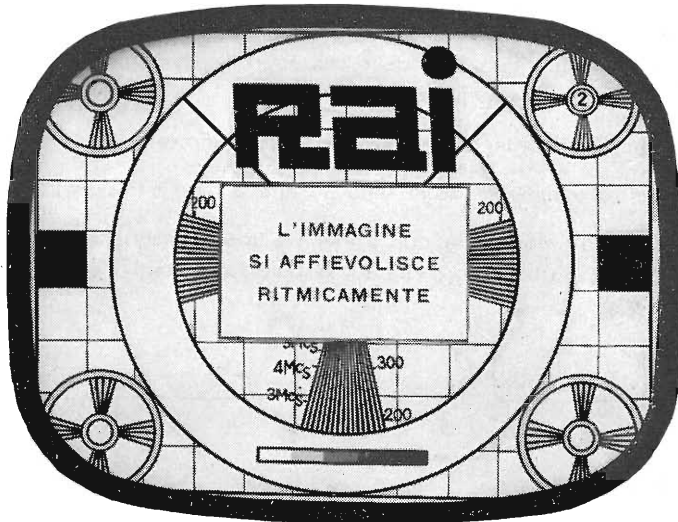
## STADI ALTA, MEDIA E VIDEO FREQUENZA

## VERIFICHE NECESSARIE:

1. - Allineare il circuito trappola audio, a 5,5 megacicli, all'uscita della valvola amplificatrice finale video. Esso deve consentire il passaggio alle videofrequenze e impedire quello alle audiofrequenze.
2. - Regolare accuratamente la sintonia fine del televisore.
3. - Controllare l'allineamento degli stadi ad alta e media frequenza video.
4. - Controllare se i valori delle due portanti a media frequenza video ed audio, si trovano nella posizione corretta del responso dell'amplificatore MF-video.



STADI ALTA FREQUENZA E MEDIA FREQUENZA



La luminosità dell'immagine è in continua fluttuazione; la riproduzione sonora è accompagnata da oscillazioni a bassa frequenza (motorboating).

ANALISI DELLE CAUSE:

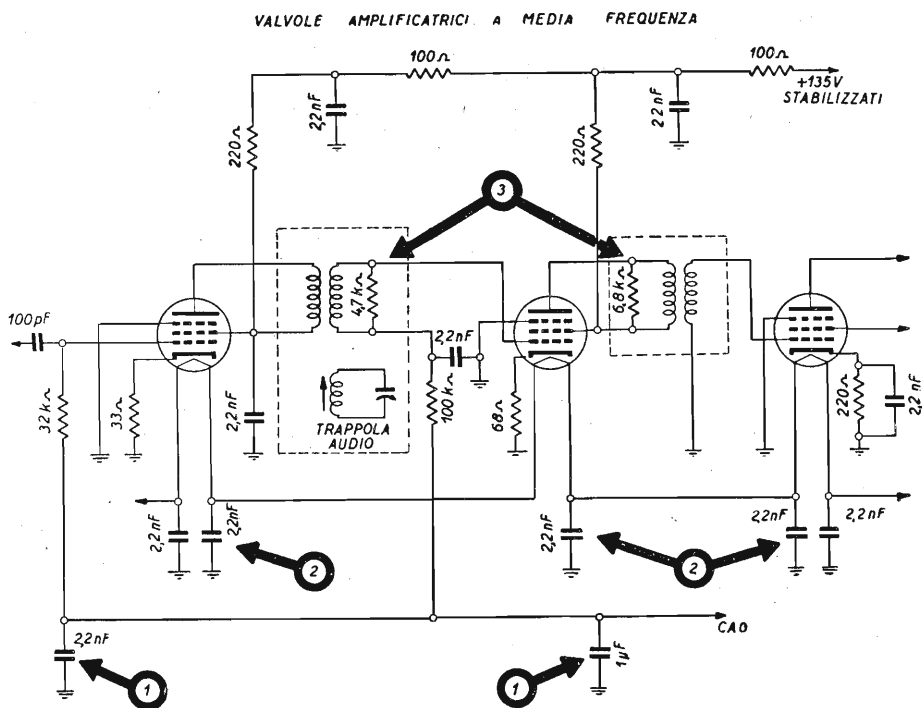
Questa anomalia può essere dovuta a fluttuazioni della tensione di controllo automatico di guadagno corrispondente al ritmo delle oscillazioni a bassa frequenza udibili. L'anomalia può anche essere causata da autoscillazione di una valvola amplificatrice a MF-video. Questa fluttuazione è generalmente dovuta ad un condensatore aperto o di valore insufficiente nel circuito CAG.

L'errato allineamento degli stadi AF o MF può essere causa della instabilità nel funzionamento di qualche amplificatrice AF o MF; ciò risulta evidente dal confronto tra la curva di responso vista dall'oscilloscopio e quella inserita nelle Note di Servizio fornite dal Costruttore. Infine, la causa può risiedere anche nei condensatori di disaccoppiamento nel circuito di accensione delle valvole.

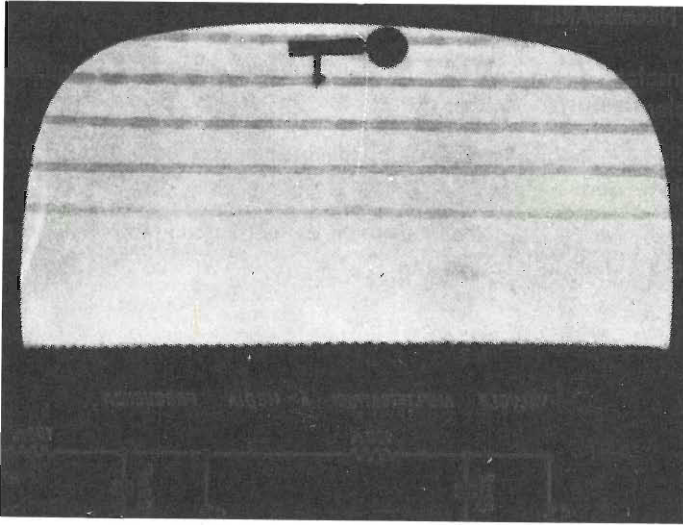
## STADI ALTA FREQUENZA E MEDIA FREQUENZA

## VERIFICHE NECESSARIE:

1. - Condensatore di fuga nel circuito del controllo automatico di guadagno, aperto o di valore alterato.
2. - Controllare lo stato dei condensatori di disaccoppiamento presenti nel circuito di accensione delle valvole.
3. - Controllare l'esattezza dell'allineamento dei vari circuiti accordati ad alta e media frequenza video.



STADI ALTA FREQUENZA E MEDIA FREQUENZA



**L'immagine non è visibile; una zona orizzontale del quadro è completamente oscurata, l'altra è bianca.**

ANALISI DELLE CAUSE:

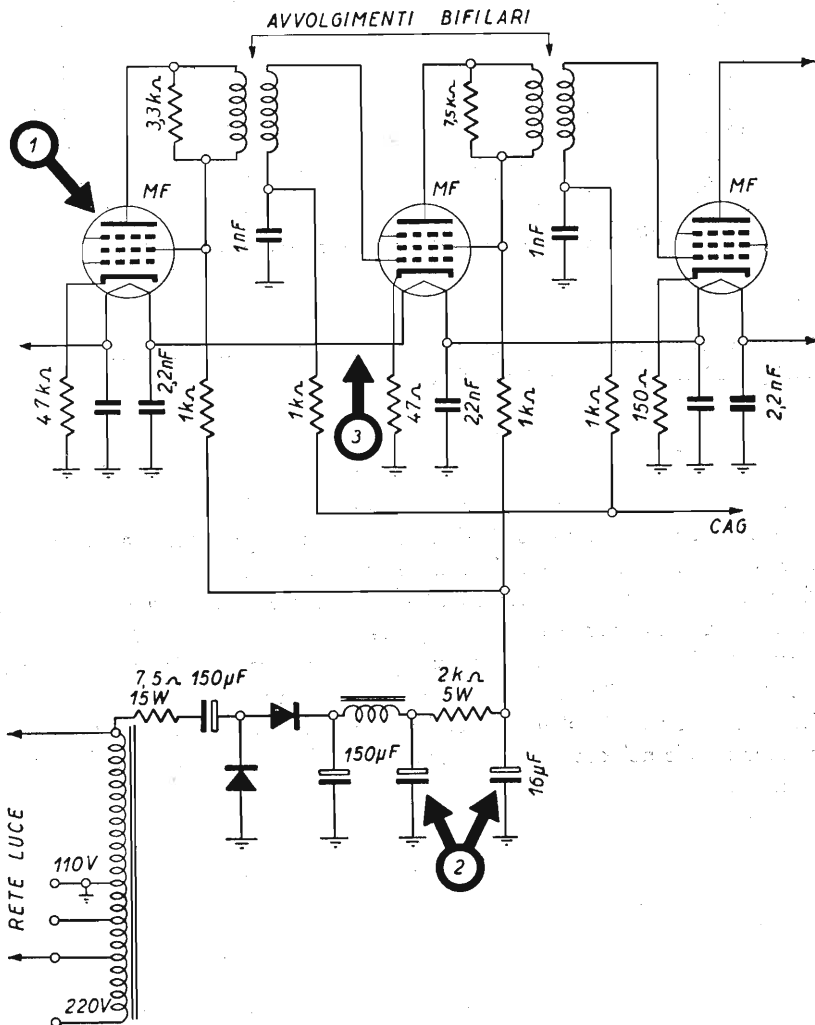
È ciò che avviene quando una forte componente alla frequenza di rete è presente negli stadi a media frequenza video. In casi meno accentuati, l'immagine è visibile nella sola parte non oscurata da una larga fascia. In casi particolarmente accentuati, il controllo di sincronismo verticale rimane del tutto inefficiente.

Nei televisori intercarrier la causa risiede generalmente in insufficiente isolamento tra il catodo e filamento di una valvola amplificatrice a media frequenza. Altra causa possibile, consiste nel secondo condensatore di filtro staccato od avariato.

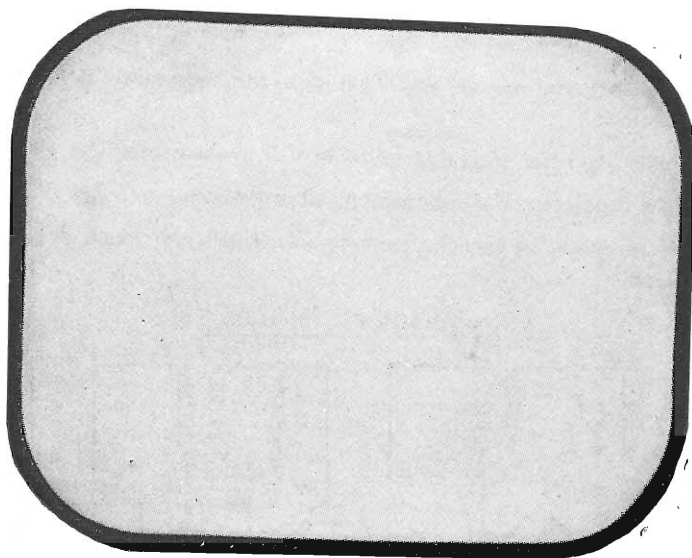
## STADI ALTA FREQUENZA E MEDIA FREQUENZA

## VERIFICHE NECESSARIE:

1. - Controllare le varie valvole amplificatrici a MF; misurare l'isolamento tra filamento e catodo.
2. - Verificare lo stato del secondo elettrolitico di livellamento.
3. - Controllare il percorso dei collegamenti di accensione.
4. - Verificare se non vi sia qualche contatto accidentale tra circuiti di griglia e quelli di filamento.



**STADI ALTA FREQUENZA E MEDIA FREQUENZA**



**Sullo schermo vi è il quadro luminoso senza alcuna traccia di immagine; il suono è assente.**

**ANALISI DELLE CAUSE:**

Nei televisori intercarrier, dato che il segnale a MF-audio è prelevato dopo il rivelatore MF-video, la mancanza sia dell'immagine che del suono, sta ad indicare che il guasto risiede negli stadi precedenti il rivelatore MF-video.

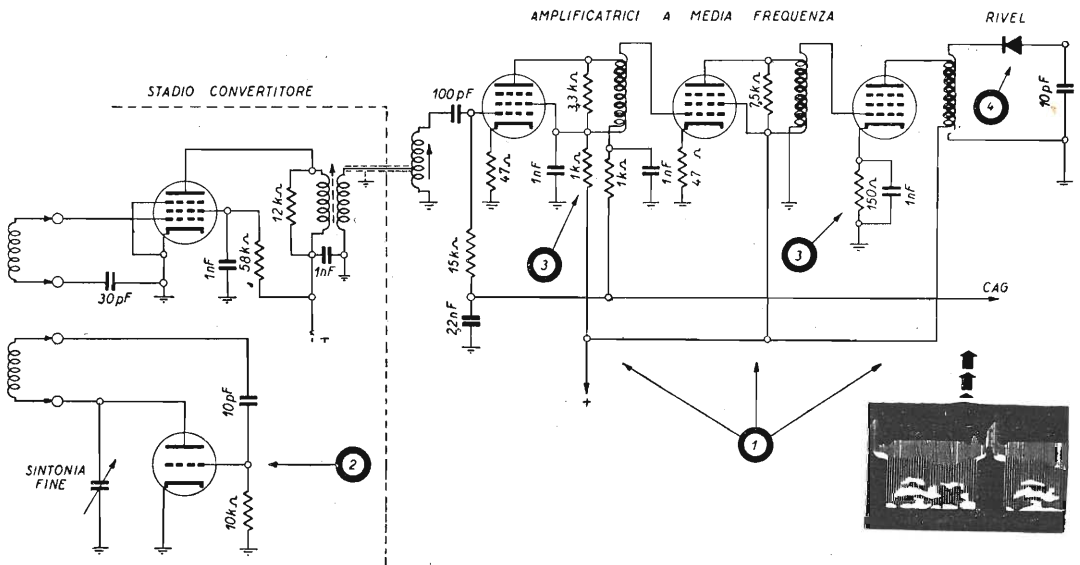
Nei televisori a sezioni MF-audio e MF-video separate, la stessa anomalia è invece dovuta a causa localizzabile nello o negli stadi d'amplificazione MF comune o in quelli precedenti. Può avvenire che il guasto sia di natura tale da consentire la riproduzione insufficiente della sola immagine o del solo suono.

Qualora gli stadi MF siano in condizioni normali di funzionamento è possibile che la causa risieda nell'oscillatore di conversione, il quale può non oscillare o essere fuori allineamento.

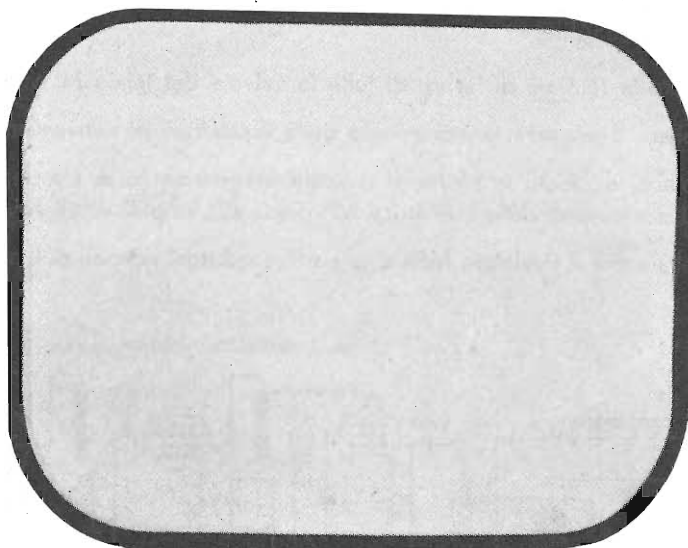
STADI ALTA FREQUENZA E MEDIA FREQUENZA

VERIFICHE NECESSARIE:

1. - Verificare le tensioni di lavoro di tutte le valvole del telaio MF-video.
2. - Controllare il normale funzionamento della oscillatrice di conversione.
3. - Controllare, di stadio in stadio, il normale funzionamento di ciascuna valvola e relativi componenti dalla rivelatrice MF-video alla amplificatrice AF.
4. - Controllare che il rivelatore MF-video sia in condizioni normali di funzionamento.



## AMPLIFICATORE VIDEO



**Vi è il quadro luminoso ma senza immagine; il suono è normale.**

### ANALISI DELLE CAUSE:

Poichè il suono è normale, il guasto non può risiedere nel selettore di canali o nel telaio media frequenza video, deve necessariamente trovarsi dopo la presa del segnale a media frequenza audio, a 5,5 Mc/s. Nella maggior parte dei televisori, tale presa è effettuata dopo la valvola finale video, quindi è da escludere che il difetto possa risiedere in tale valvole. In alcuni televisori, ad elevata amplificazione a media frequenza video, la presa a 5,5 Mc/s è fatta all'entrata della valvola finale video; in questo caso è possibile che il difetto risieda nella valvola stessa.

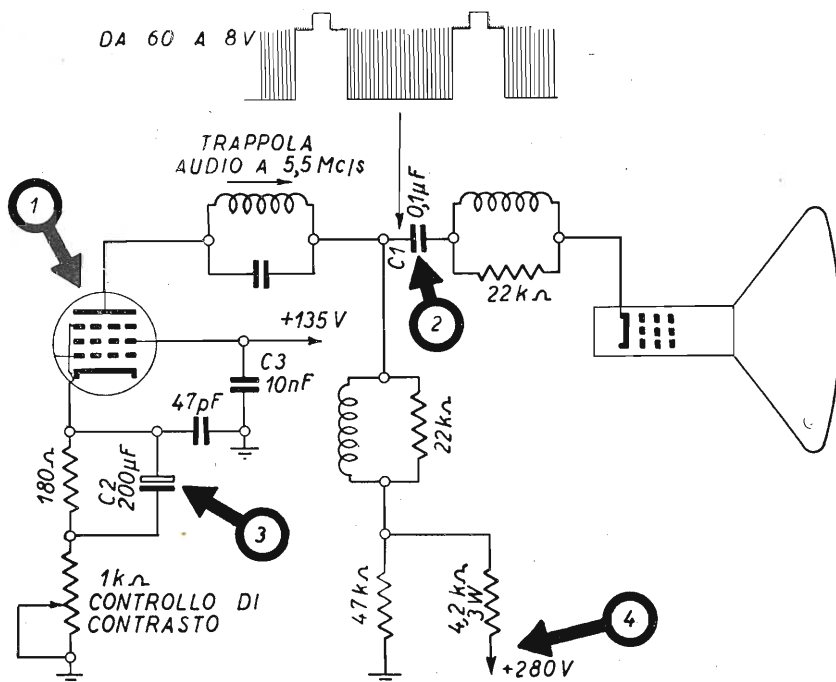
In caso di anomalia di questo genere, occorre verificare che il segnale video giunga all'entrata del cinescopio, ossia al suo catodo in alcuni televisori, o alla sua prima griglia, in altri.



## AMPLIFICATORE VIDEO

## VERIFICHE NECESSARIE:

1. - Se la presa audio, a 5,5 Mc/s, è all'entrata della valvola finale video, provvedere a sostituire tale valvola, prima di effettuare altri controlli.
2. - Se la presa audio, a 5,5 Mc/s, è all'uscita della valvola finale video, controllare il circuito di accoppiamento di tale valvola con l'entrata del cinescopio. Se il circuito è apparentemente in condizioni normali, provare a sostituire il condensatore C1.
3. - Controllare lo stato del condensatore C2.
4. - Misurare la tensione anodica di alimentazione della valvola finale, e le tensioni di lavoro del cinescopio, con ventosa EAT staccata.



## AMPLIFICATORE VIDEO



**L'immagine è poco dettagliata, la messa a fuoco è normale.**

## ANALISI DELLE CAUSE:

L'esame del monoscopio dimostra che la risoluzione orizzontale è assai scarsa e le righe del fascio verticale sono confuse sino alla parte più larga.

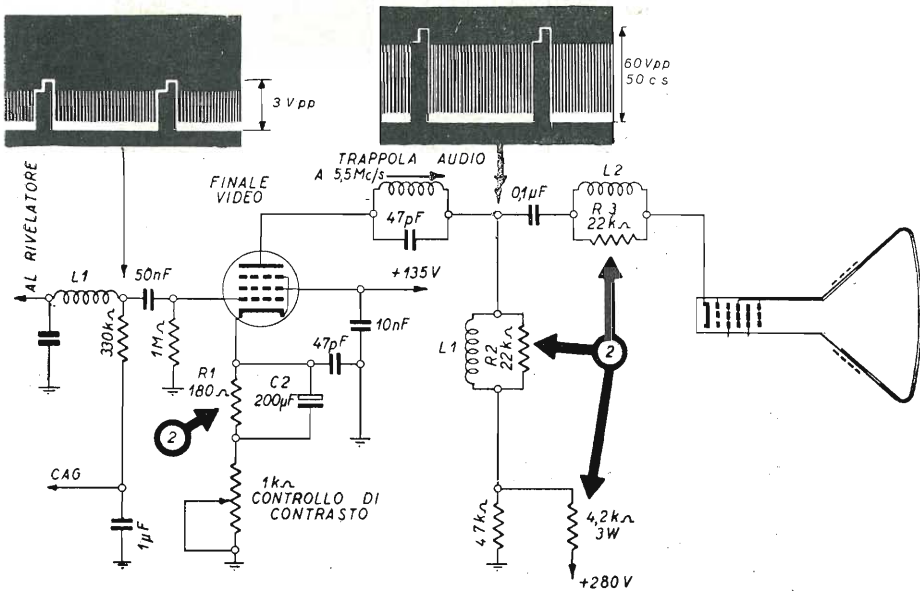
Dal monoscopio risulta pure evidente che l'amplificazione delle videofrequenze basse è normale. Ciò appare dal fatto che le righe centrali dei fasci orizzontali sono nere e che in genere le zone nere non hanno le estremità sfumate.

L'anomalia è sicuramente dovuta ad insufficiente responso dell'amplificatore video alle videofrequenze più elevate le quali, in tal modo, non vengono amplificate e non raggiungono l'entrata del tubo catodico. L'anomalia è sicuramente dovuta ad insufficiente amplificazione delle videofrequenze più elevate in una qualche parte del televisore, nello stadio d'entrata, nell'amplificatore MF-video o nell'amplificatore a videofrequenza. Può essere dovuta a disallineamento dei circuiti AF o MF oppure ad alterato valore di qualche componente dei circuiti di compensazione dell'amplificatore a videofrequenza. Qualora gli stadi AF ed MF fossero in buone condizioni di allineamento, la causa va senz'altro ricercata nell'amplificatore a videofrequenza. Può avvenire che sia interrotta o staccata una induttanza di compensazione delle alte frequenze a cui è particolarmente affidata l'esaltazione delle videofrequenze elevate, da 4 a 5 megacicli, oppure che sia aperto o staccato il relativo condensatore fisso o resistenza. Occorre pure controllare il valore delle resistenze di alimentazione anodica.

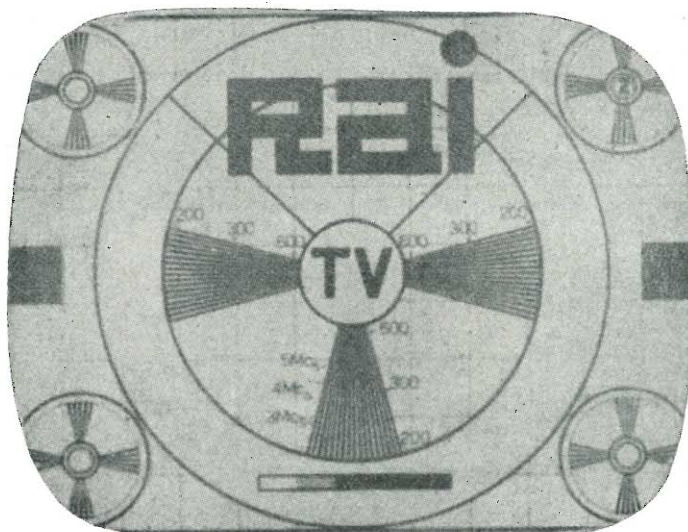
AMPLIFICATORE VIDEO

VERIFICHE NECESSARIE:

1. - Verificare che le induttanze  $L1$ ,  $L2$  ed  $L3$  non siano in cortocircuito, interrotte o staccate.
2. - Verificare l'eventuale aumento nel valore delle resistenze  $R1$ ,  $R2$  ed  $R3$ .
3. - Assicurarsi che l'allineamento dell'amplificatore MF-video sia corretto.



AMPLIFICATORE VIDEO



**L'immagine è sbiadita per insufficiente contrasto; il sincronismo è instabile.**

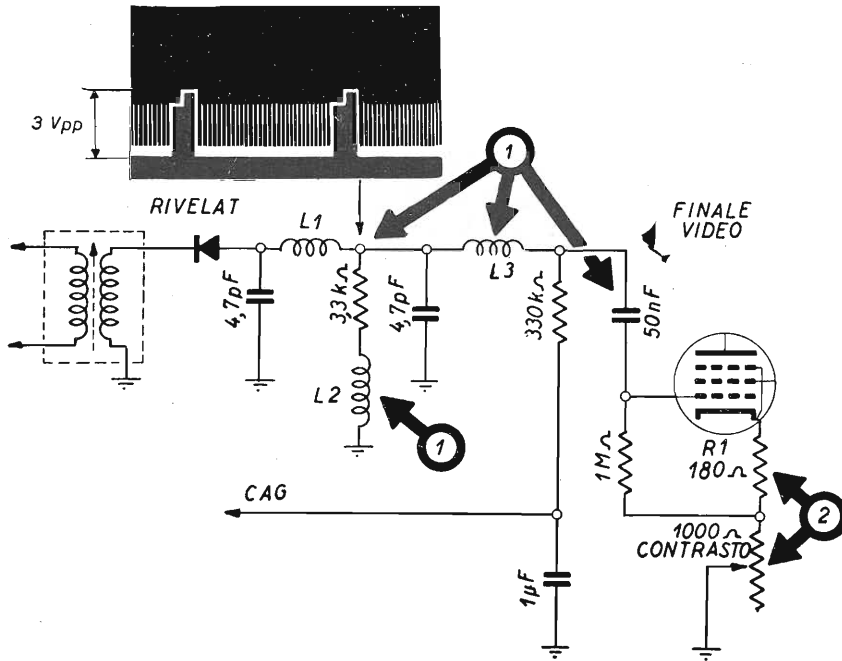
ANALISI DELLE CAUSE:

Qualora l'immagine appaia priva degli elementi neri e risulti luminosa ma sbiadita, per effetto di insufficiente contrasto, può avvenire che cercando di regolare il controllo dei contrasti ne risulti l'immediato sganciamento dal sincronismo orizzontale. In tal caso la causa risiede nel condensatore C1 posto all'entrata della prima valvola dell'amplificatore video; esso può presentare perdite tali da alterare la polarizzazione della valvola con conseguente distorsione del segnale video e degli impulsi di sincronismo.

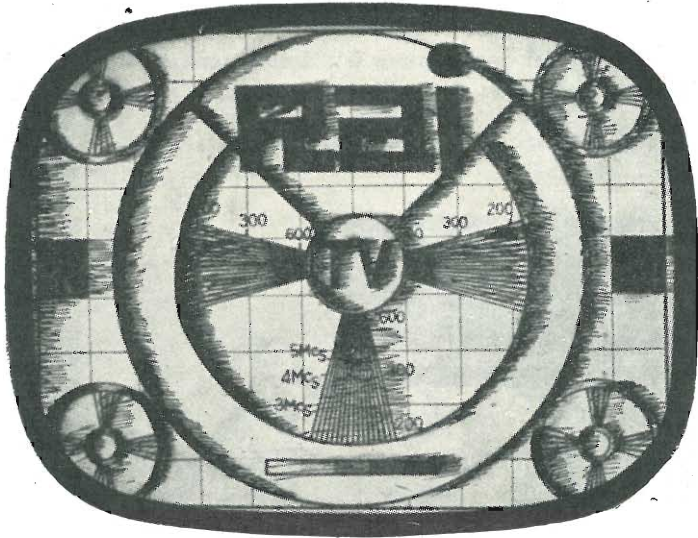
AMPLIFICATORE VIDEO

VERIFICHE NECESSARIE:

1. - Verificare lo stato del condensatore C1, il quale può essere difettoso o in cortocircuito, e le bobine L1, L2 e L3.
2. - Verificare la resistenza fissa R1 e la variabile R2.



AMPLIFICATORE VIDEO



L'immagine è poco nitida, con elementi neri sfumati lateralmente verso destra.

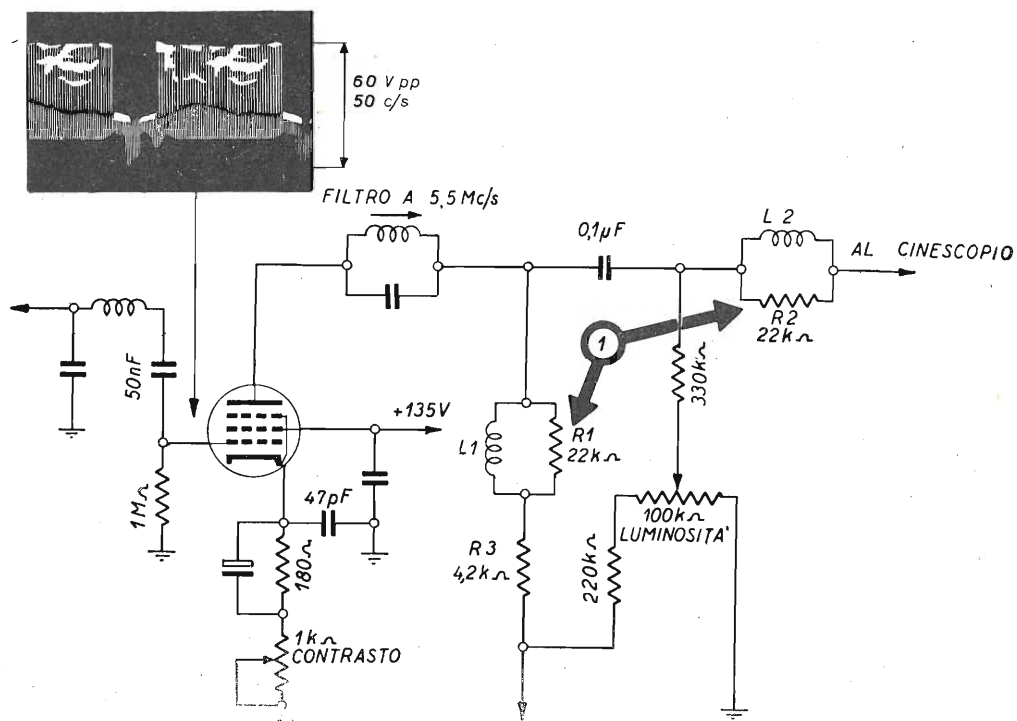
ANALISI DELLE CAUSE:

Le sfumature in senso orizzontale, da sinistra verso destra degli elementi neri dell'immagine, stanno ad indicare l'eccessiva amplificazione delle frequenze più basse della modulazione video. Ciò generalmente avviene a causa dell'aumentato valore di una resistenza di carico del rivelatore MF-video o dell'amplificatore a videofrequenza. Ciò non causa solamente una eccessiva amplificazione delle frequenze basse del video-segnale, ma anche una attenuazione delle frequenze elevate conseguente al maggior effetto shunt della capacità in parallelo alla resistenza difettosa.

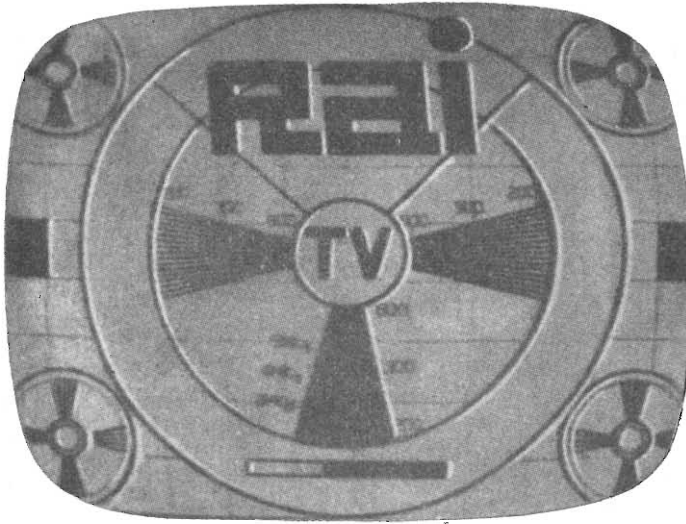
## AMPLIFICATORE VIDEO

## VERIFICHE NECESSARIE:

1. - Controllare con l'ohmmetro il valore delle resistenze R1, R2 ed R3 nei circuiti dell'amplificatore a videofrequenza.



**AMPLIFICATORE VIDEO**



**Gli elementi dell'immagine che dovrebbero essere neri, sono invece grigi e sfumati.**

**ANALISI DELLE CAUSE:**

Questa anomalia è caratteristica nei televisori in cui l'amplificatore a videofrequenza non consente la sufficiente amplificazione delle frequenze più basse del segnale; l'attenuazione delle videofrequenze basse si manifesta con la mancanza di tono scuro lungo gli elementi neri dell'immagine, i quali risultano grigi con sfumature laterali bianche.

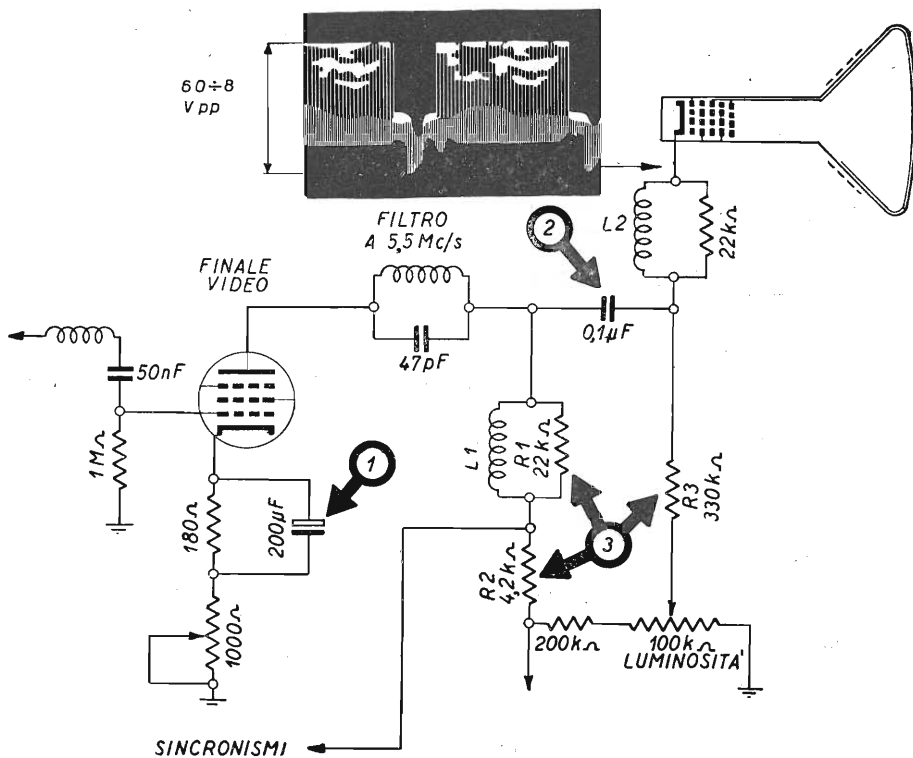
Il non lineare responso alle basse videofrequenze da parte dell'amplificatore può avere diverse cause; tra queste particolarmente i condensatori elettrolitici in parallelo alle resistenze di catodo, ed i condensatori di accoppiamento. Altra causa può risiedere nelle valvole oppure nelle resistenze di carico anodico il cui valore può essere insufficiente.



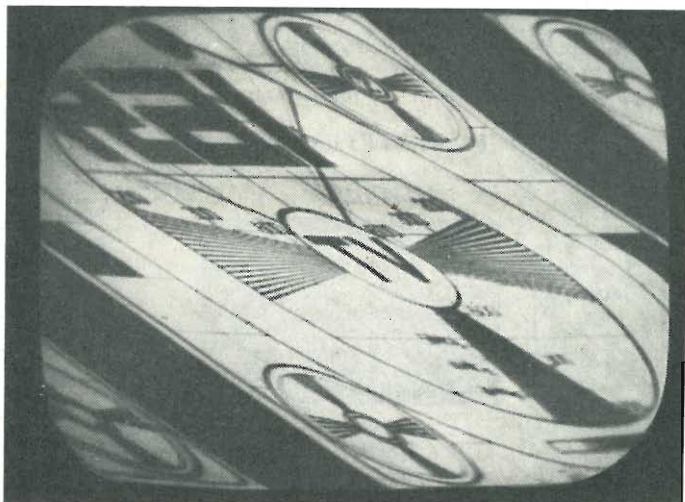
## AMPLIFICATORE VIDEO

## VERIFICHE NECESSARIE:

1. - Controllare il condensatore di catodo (1).
2. - Verificare se il condensatore di accoppiamento (2) è di valore adeguato.
3. - Controllare le resistenze R1, R2 ed R3 il cui valore può essere troppo basso.



## SINCRONISMO



**Il sincronismo orizzontale è incerto o assente; l'immagine e il sincronismo verticale sono normali; il suono è normale.**

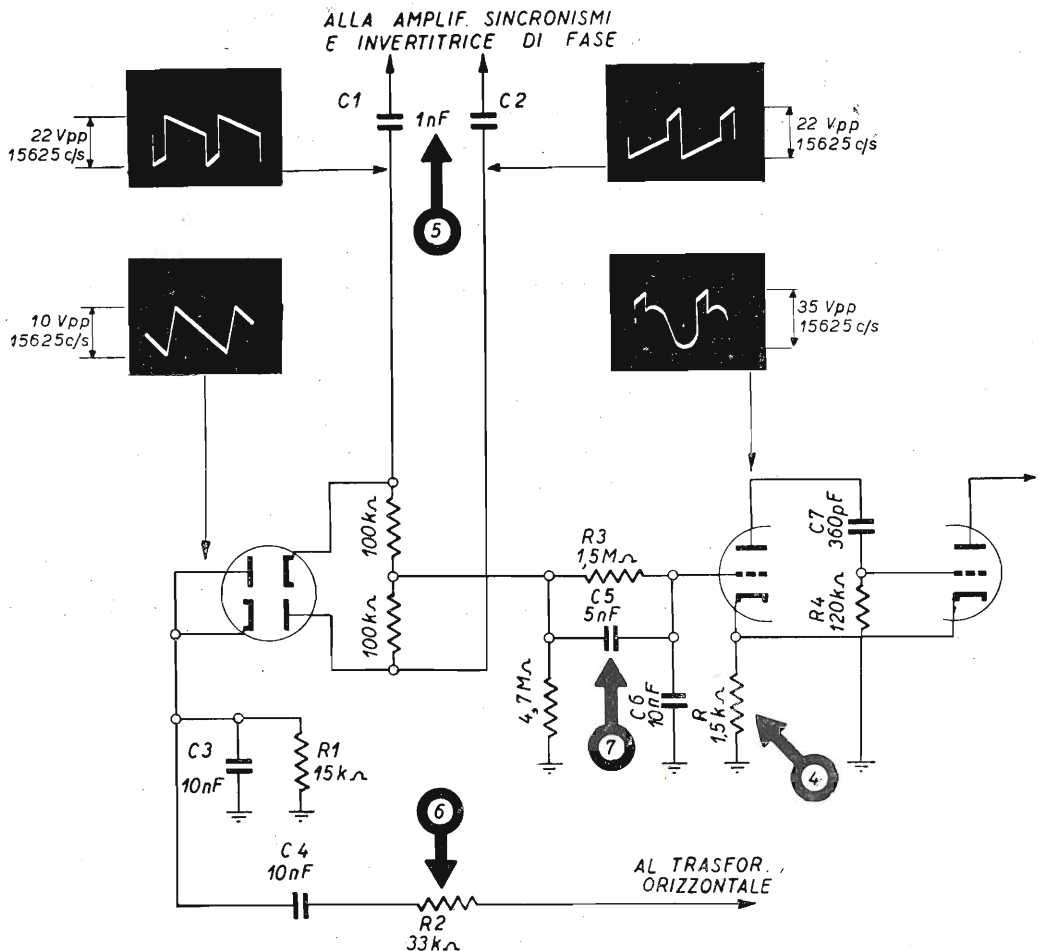
## ANALISI DELLE CAUSE:

Qualora il comando di sincronismo orizzontale non consenta di fissare bene l'immagine e la stessa tendesse a sfuggire sostituita dalle sbarre orizzontali, si deve ritenere che un componente del circuito del controllo automatico di frequenza orizzontale sia difettoso o che sia difettosa una valvola dello stesso. Il difetto è rilevabile dall'osservazione della forma d'onda dell'impulso retrocesso dall'uscita dell'amplificatore, la quale deve corrispondere a quella pubblicata dalle Note di Servizio; occorre controllare la forma d'onda in tutti gli impulsi presenti nelle varie parti del circuito CAF, compresi quelli all'uscita del filtro differenziatore. Può avvenire che per difetto della valvola la tensione di controllo CAF sia instabile. Può anche avvenire che la tensione di polarizzazione della valvola CAF, o dell'amplificatrice della tensione di controllo sia errata. Il difetto può risiedere anche nella valvola a reattanza.

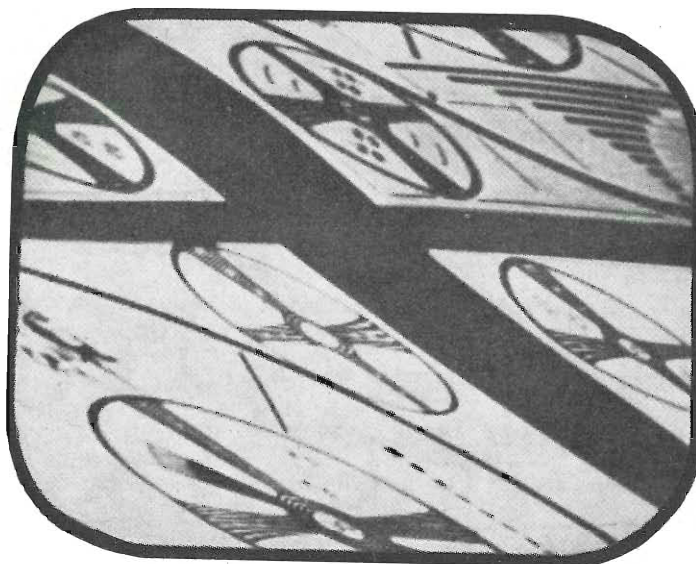
Qualora, inoltre, risulti che con il controllo di frequenza orizzontale non sia possibile regolare la frequenza dell'oscillatore orizzontale su 15 625 kc/s, la causa può risiedere nell'avaria di un componente dell'oscillatore orizzontale.

VERIFICHE NECESSARIE:

1. - Se è disponibile l'oscilloscopio verificare l'ampiezza e la forma degli impulsi alla uscita del filtro differenziatore, ossia all'entrata del discriminatore.
2. - Verificare l'ampiezza e la forma d'onda degli impulsi di sincronismo all'entrata e all'uscita dello stadio CAF, e confrontarle con quelle delle Note di Servizio.
3. - Effettuare lo stesso controllo per la forma d'onda all'uscita della valvola oscillatrice orizzontale.
4. - Verificare i vari componenti della valvola oscillatrice la quale, nell'esempio di figura, è del tipo a multivibratore, e precisamente C6, R3, R4 e C7.
5. - Provare a sostituire i condensatori C1, C2.
6. - Provare a sostituire i componenti del circuito di retrocessione degli impulsi di confronto (C4 e R2).
7. - Verificare lo stato dei condensatori C3 e C5.



**SINCRONISMO**



**I due sincronismi di campo e di riga sono instabili o assenti; l'immagine può essere normale e così il suono.**

**ANALISI DELLE CAUSE:**

L'instabilità di ambedue i sincronismi, verticale e orizzontale, in presenza di immagine e di suono normali, va imputata a causa localizzabile nei circuiti di amplificazione comune ai due segnali di riga e di campo.

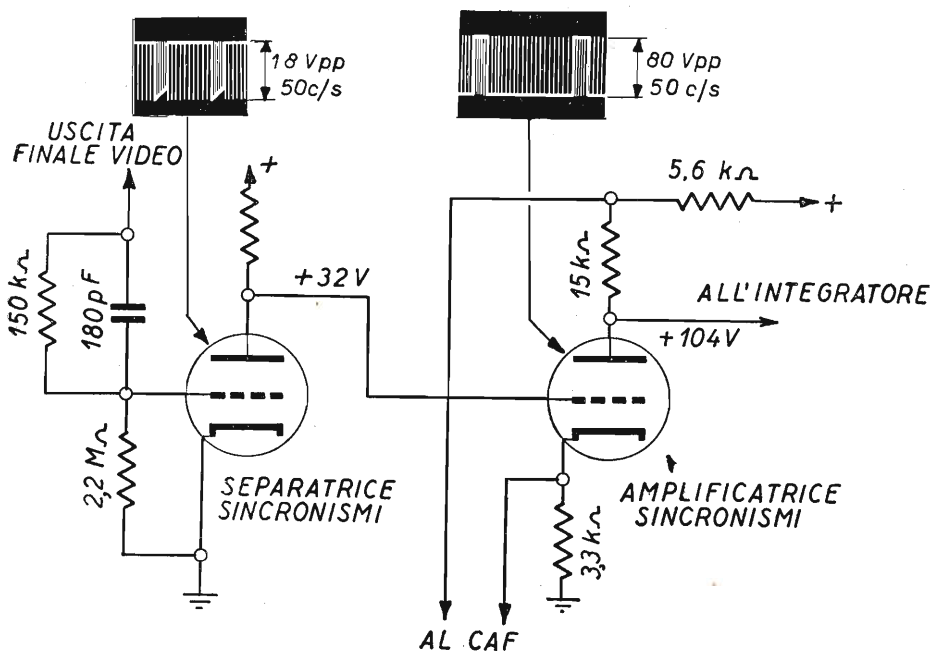
Essa può risiedere nel triodo separatore oppure nella valvola amplificatrice di sincronismo.

Nei televisori, in cui la tensione di controllo automatico di guadagno è prelevata dal circuito di griglia della valvola clipper, è possibile che la causa di instabilità di sincronismo sia accompagnata da una instabilità del contrasto.

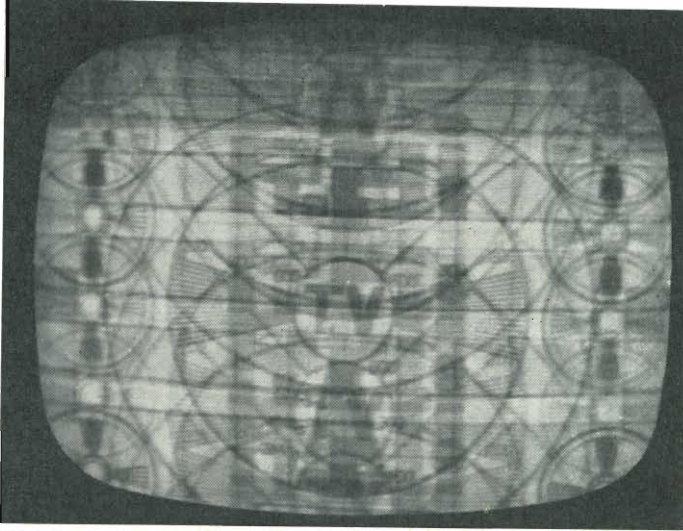
## SINCRONISMO

## VERIFICHE NECESSARIE:

1. - Se il sincronismo non è completamente assente, ma soltanto instabile, significa che l'ampiezza dei segnali di sincronismo non è sufficiente; controllare le tensioni di lavoro della valvola amplificatrice di sincronismo.
2. - Qualora la valvola amplificatrice di sincronismo risultasse in buone condizioni di funzionamento, è necessario poter valutare quale sia il segnale all'entrata della stessa, ciò che si può fare in modo parziale con il voltmetro a valvola e con sicurezza mediante l'uso dell'oscilloscopio.
3. - Verificare la forma d'onda e confrontarla con quelle delle Note di Servizio dei segnali e degli impulsi presenti nei circuiti di amplificazione e separazione dei segnali.
4. - Controllare l'eventuale apertura del condensatore di accoppiamento all'entrata dell'amplificatrice di sincronismo.
5. - Misurare la tensione anodica della valvola amplificatrice di sincronismo e clipper.
6. - Provare a sostituire il triodo separatore.



**SINCRONISMO**



**Assenza di sincronismo verticale; il sincronismo orizzontale è normale.**

**ANALISI DELLE CAUSE:**

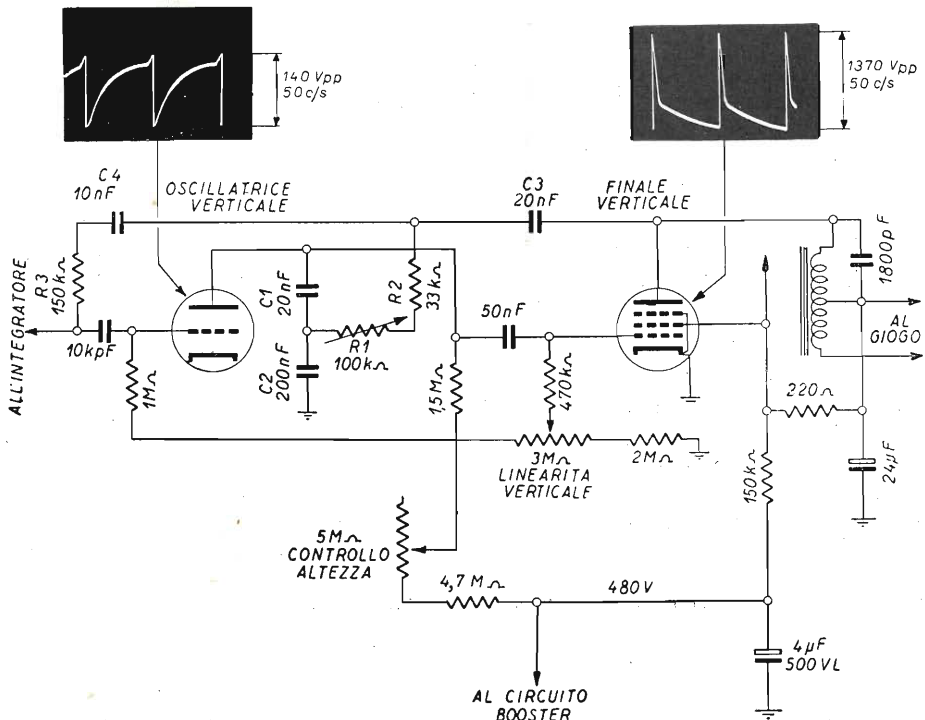
La causa di un'anomalia di questo tipo è facilmente imputabile a difetto nella sezione di sincronismo verticale. Può avvenire che il segnale di campo, all'entrata dell'oscillatore verticale, non sia di ampiezza sufficiente per controllare la frequenza a 50 c/s dell'oscillatore stesso.

Può anche avvenire che per un guasto nella valvola o nei circuiti dell'oscillatore verticale, esso oscilli a frequenze alquanto diverse da quelle corrette.

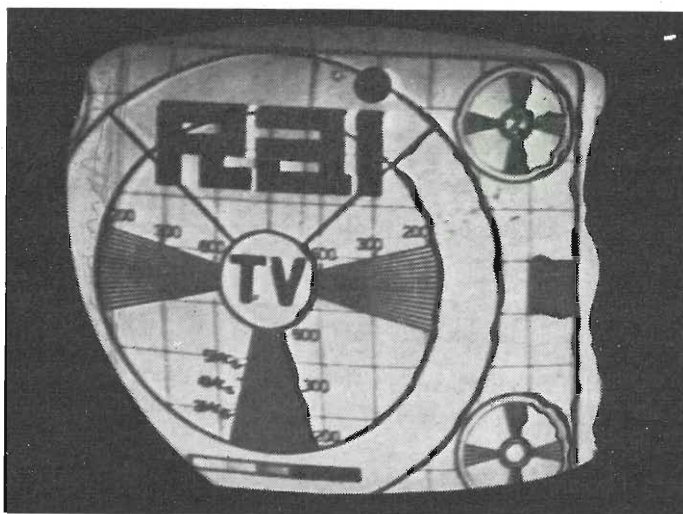
Il guasto può anche risiedere nel filtro integratore, per qualche componente avariato o staccato.

## VERIFICHE NECESSARIE:

1. - Controllare il funzionamento dell'oscillatore verticale; misurarne le tensioni di lavoro.
2. - Verificare a mezzo dell'oscilloscopio l'ampiezza e la forma degli impulsi di sincronismo all'entrata dell'oscillatore verticale.
3. - Qualora l'altezza del quadro non fosse normale, verificare lo stato ed il valore dei componenti il filtro integratore.
4. - Se possibile, osservare la forma d'onda e valutare la frequenza della tensione dell'oscillatore verticale mediante l'oscilloscopio.
5. - Se dall'osservazione visiva si può stabilire che la frequenza verticale è molto diversa da quella a 50 c/s, verificare i vari componenti dell'oscillatore verticale (C1, C2, R1 ed R2).
6. - Verificare l'isolamento del condensatore C4 di accoppiamento reattivo.



## SINCRONISMO



**Il sincronismo è instabile; l'immagine è spostata lateralmente e con i lati destro e sinistro ondeggianti.**

## ANALISI DELLE CAUSE:

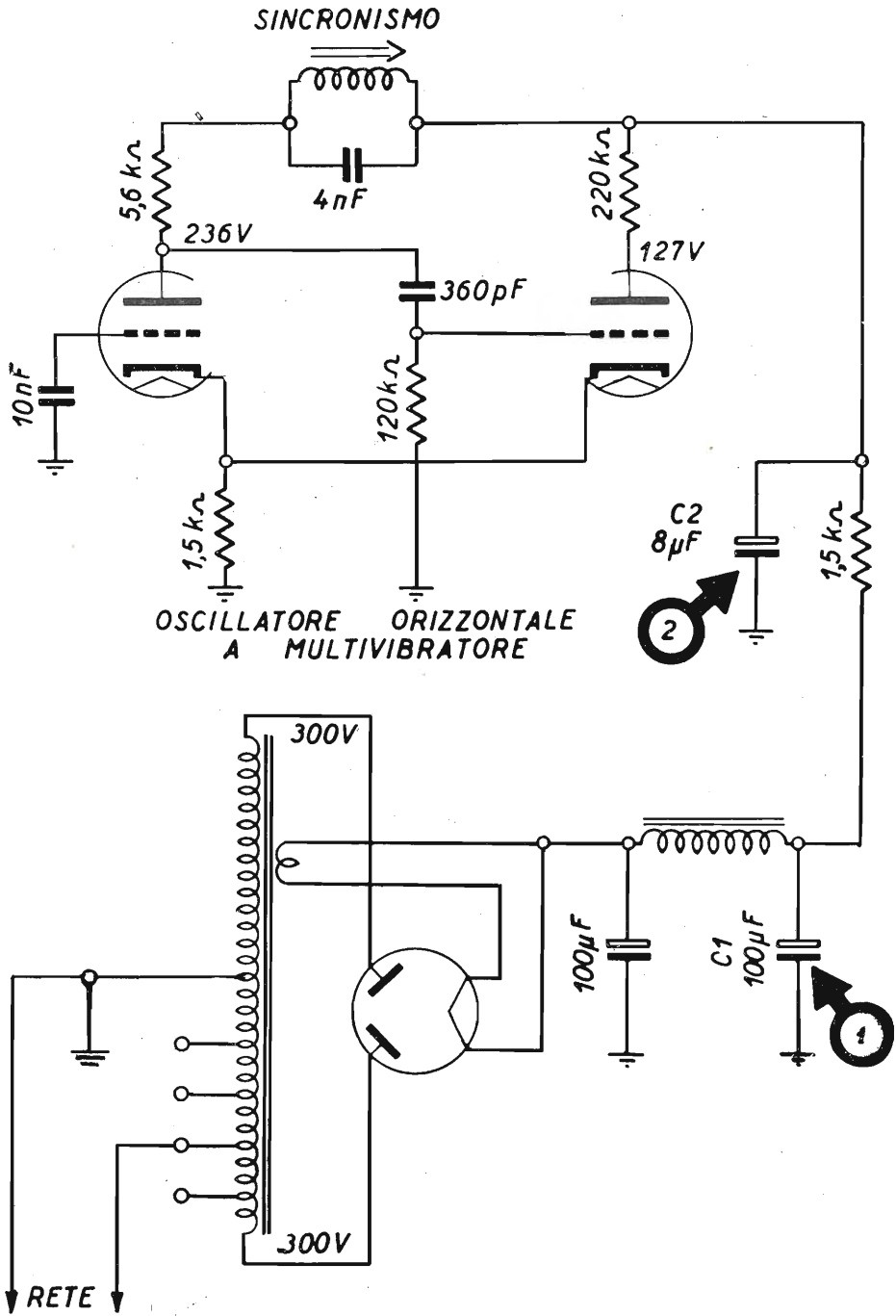
Un'anomalia di questo tipo è causata da insufficiente livellamento della tensione anodica di alimentazione dell'oscillatore orizzontale e della valvola clipper. Ne risulta una notevole instabilità di sincronismo sia orizzontale che verticale e uno spostamento dell'immagine fuori quadro in senso orizzontale.

I lati destro e sinistro dell'immagine possono essere ondulati per la presenza di tensione alternata a 50 c/s.

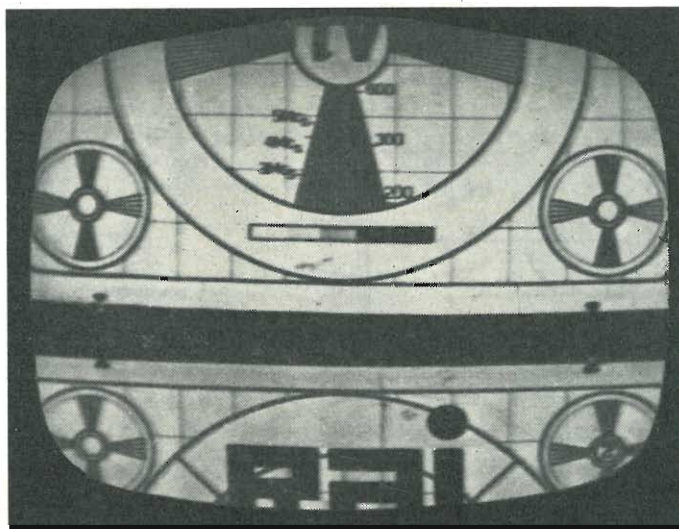
## VERIFICHE NECESSARIE:

1. - Controllare il livellamento della tensione all'uscita dell'alimentatore anodico e verificare lo stato del condensatore di livellamento C1.
2. - Controllare lo stato del condensatore di livellamento C2.





## SINCRONISMO



**Il sincronismo verticale è instabile, quello orizzontale è normale**

## ANALISI DELLE CAUSE:

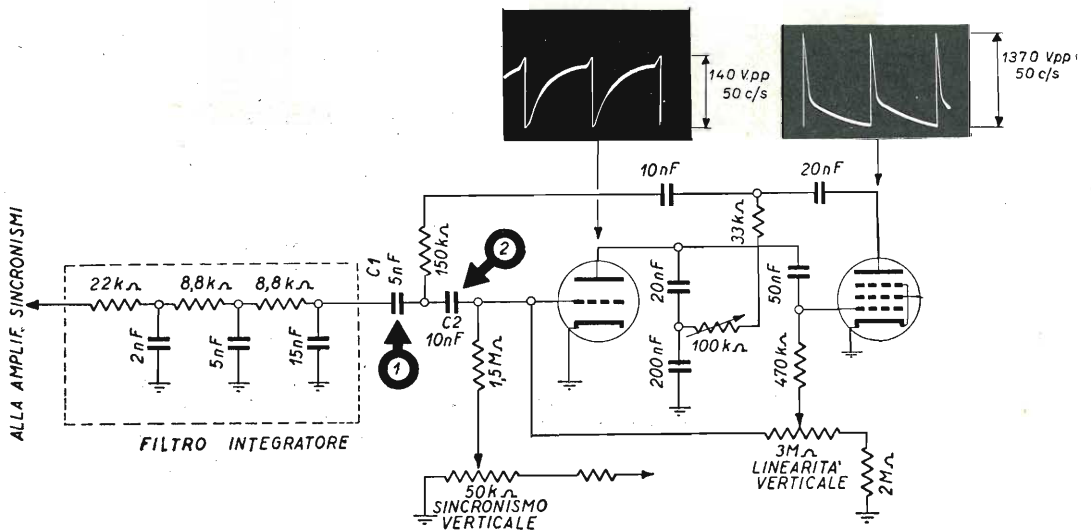
La causa di un'anomalia di questo tipo va ricercata in qualche difetto dell'oscillatore verticale o nell'insufficienza dei segnali di sincronismo di campo provenienti dal filtro integratore. È da escludersi il difettoso funzionamento della valvola amplificatrice di sincronismo e della clipper, poichè in tal caso l'instabilità sarebbe estesa anche all'oscillatore orizzontale.

La causa può venir localizzata in qualche componente del filtro integratore. L'impulso integrato può risultare di forma o di ampiezza diverse da quelle necessarie e illustrate nelle Note di Servizio.

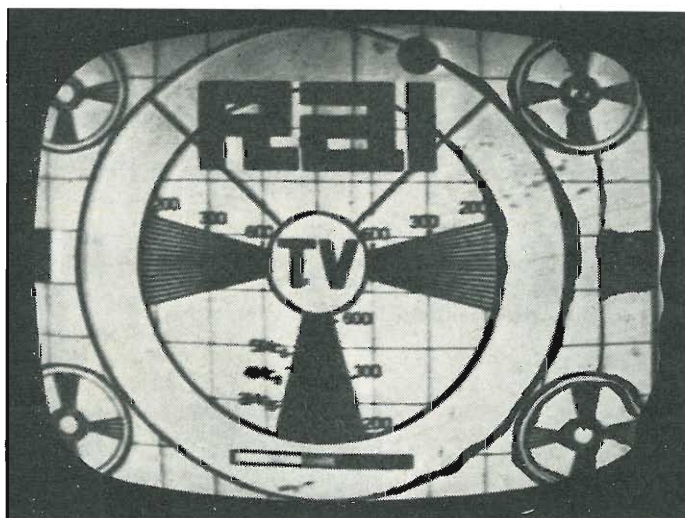
## SINCRONISMO

## VERIFICHE NECESSARIE:

1. - Se possibile, osservare all'oscilloscopio l'ampiezza e la forma degli impulsi alla entrata dell'oscillatore verticale; se l'oscilloscopio è calibrato per misure di frequenza, valutare quale sia quella di funzionamento dell'oscillatore verticale.
2. - Verificare l'isolamento dei condensatori C1 e C2 d'ingresso dell'oscillatore verticale.
3. - Verificare lo stato dei componenti che determinano la frequenza dell'oscillatore verticale.
4. - Controllare lo stato dei componenti il filtro integratore.



SINCRONISMO



L'immagine è spostata verso il lato sinistro; il lato destro del quadro è oscurato ed ondeggiante.

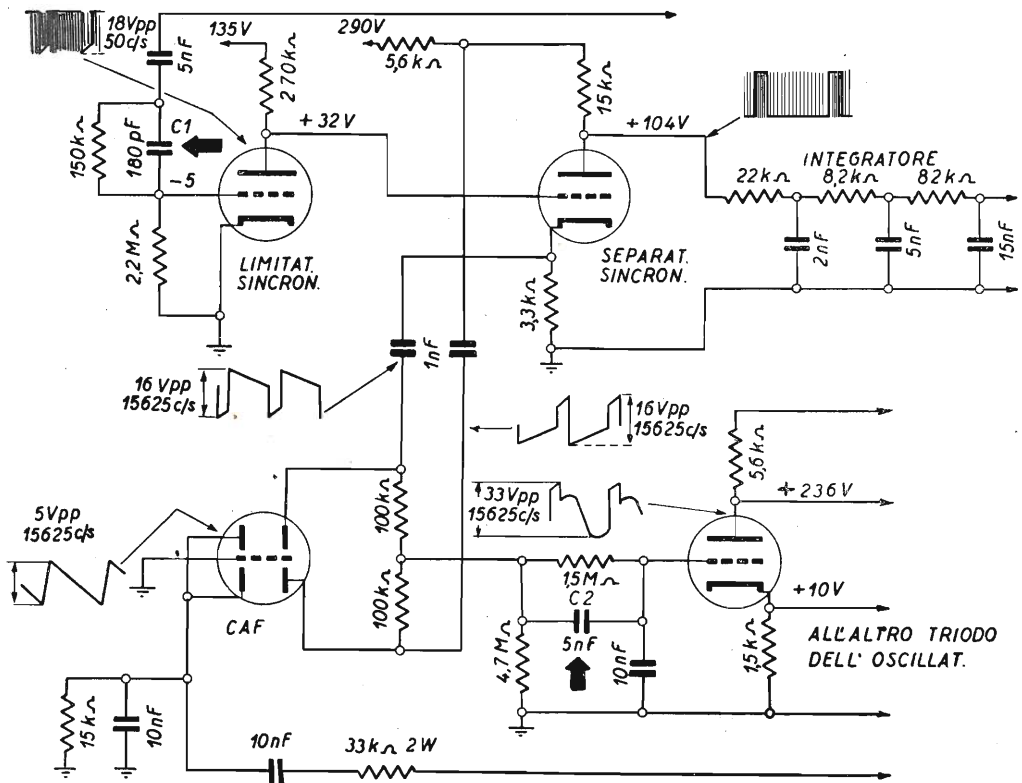
ANALISI DELLE CAUSE:

Questa anomalia si verifica quando l'integrazione dei segnali di quadro subisce un ritardo, e quando i picchi neri di modulazione si sostituiscono ai segnali di sincronismo di riga. Ne risulta che l'immagine si sposta verso il lato sinistro dello schermo, mentre il lato destro è oscurato e ondeggia.

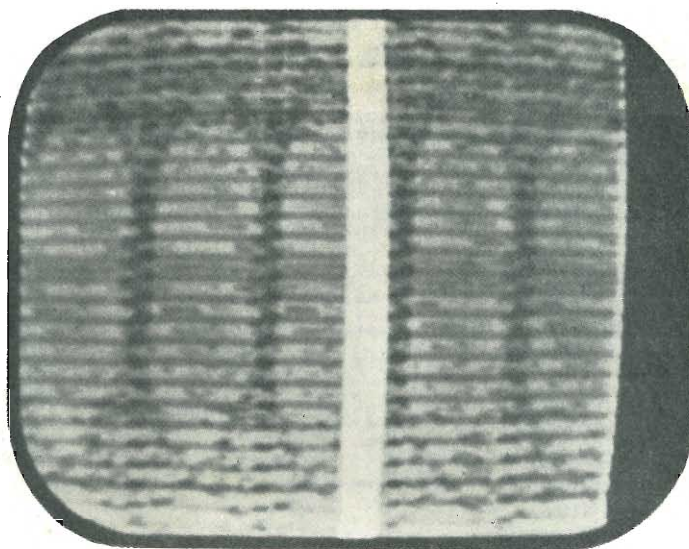
## SINCRONISMO

## VERIFICHE NECESSARIE:

1. - Provare a sostituire le due valvole che provvedono a limitare il passaggio ai soli segnali di sincronismo e a separare i segnali di quadro da quelli di riga.
2. - Controllare lo stato del condensatore C1, di 180 picofarad, e quello del condensatore C2 di 5 nanofarad.
3. - Con l'oscilloscopio, esaminare le varie forme d'onda indicate in figura.



**SINCRONISMO**



**Assenza di sincronismo orizzontale; una o più barre bianche attraversano l'immagine.**

**ANALISI DELLE CAUSE:**

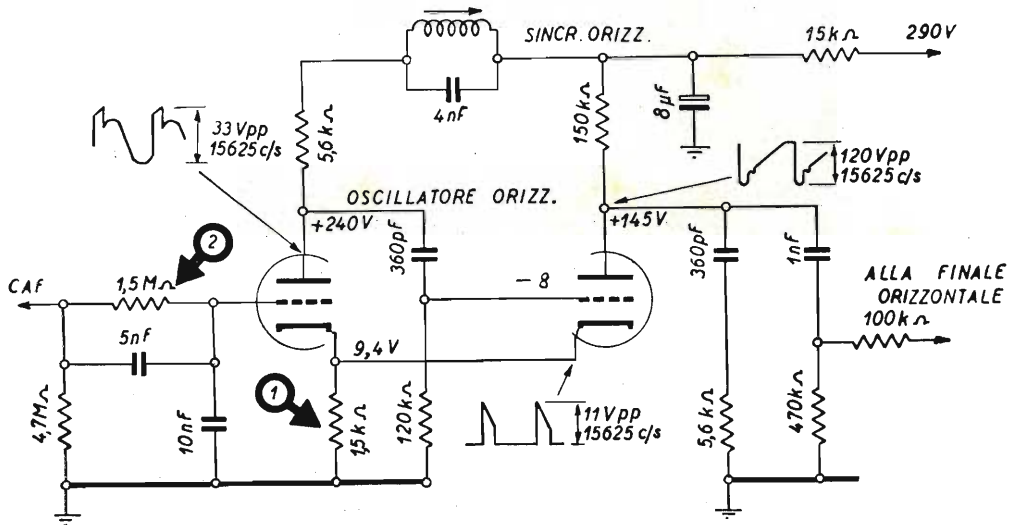
Poichè si può ritenere normale il funzionamento dell'oscillatore verticale, la causa può venire senz'altro localizzata in un guasto dell'oscillatore orizzontale. Date le caratteristiche dell'anomalia, è da ritenere che si tratti di alterata tensione negativa di polarizzazione dell'oscillatrice orizzontale, dovuta ad un componente difettoso nel circuito.

Nell'esempio di figura, la valvola è un doppio triodo 6SN7 GTA, e funziona da oscillatrice a multivibratore.

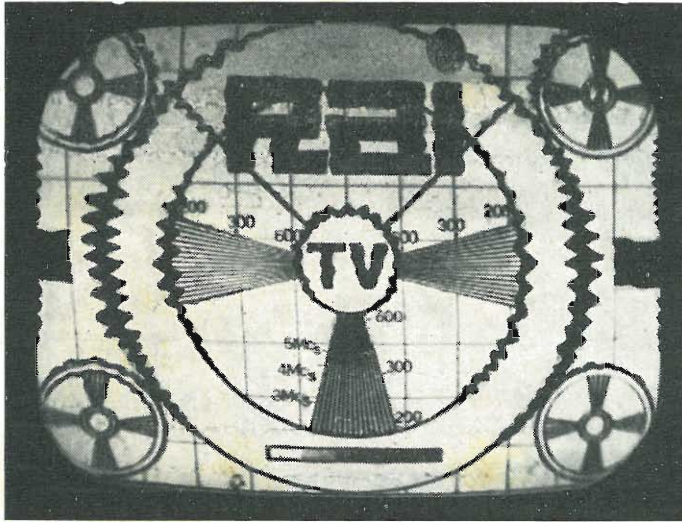
## SINCRONISMO

VERIFICHE NECESSARIE:

1. - Verificare lo stato della resistenza fissa R1.
2. - Verificare lo stato della resistenza fissa R2.
3. - Controllare le forme d'onda indicate.
4. - Provare a sostituire la valvola.



## SINCRONISMO



**L'immagine appare dentellata.**

**ANALISI DELLE CAUSE:**

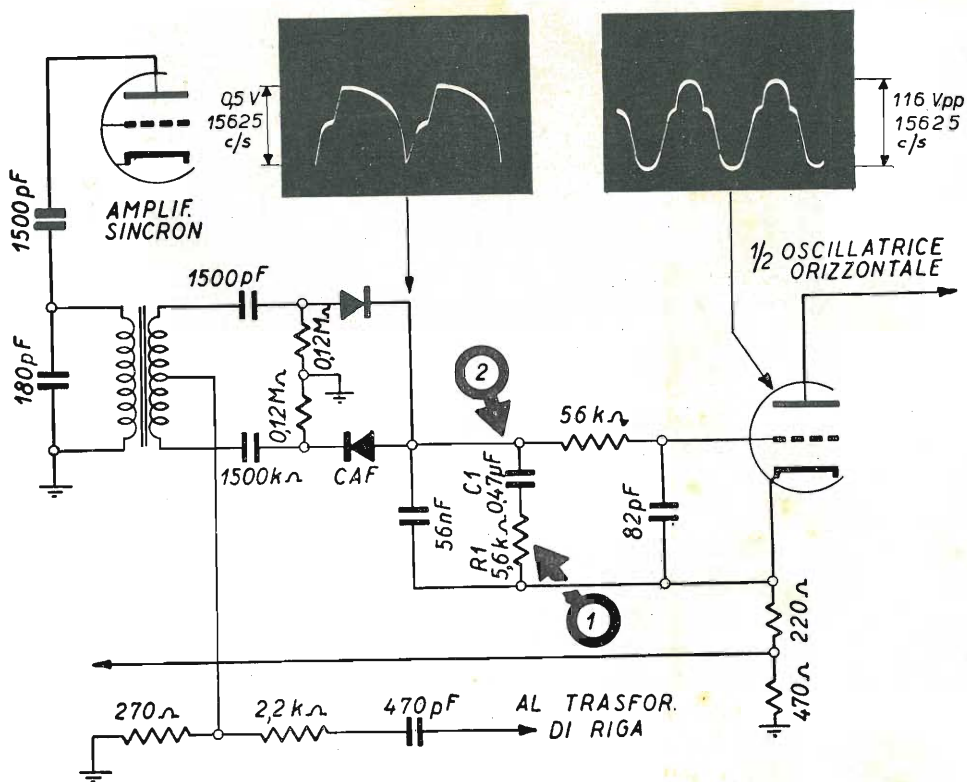
L'effetto di « ruota dentata » che a volte può verificarsi, è quasi sempre dovuto ad alterazioni della tensione continua di controllo CAF per presenza di tracce di tensione alternata a bassa frequenza. Altre cause possono risiedere in difetto dei componenti il circuito CAF. È possibile che la tensione anodica della valvola CAF non sia sufficientemente livellata.



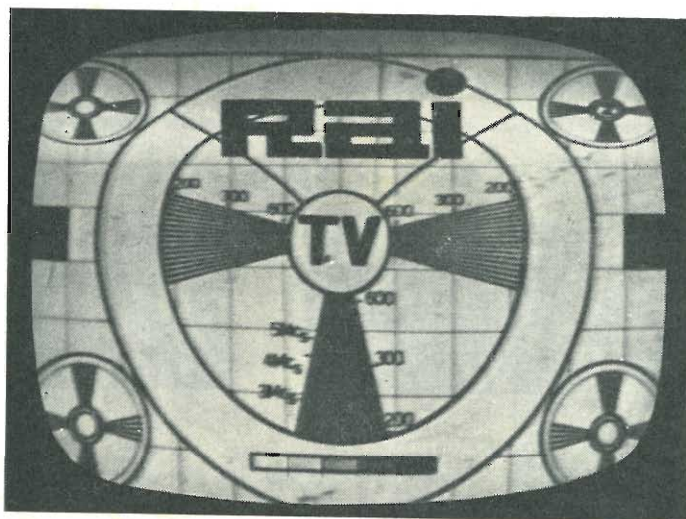
## SINCRONISMO

## VERIFICHE NECESSARIE:

1. - La resistenza R1 può essere aperta o staccata.
2. - Il condensatore C1 può essere aperto o di capacità insufficiente; provare a sostituirlo.



DEFLESSIONE VERTICALE



**Mancanza di linearità verticale e insufficiente altezza del quadro.**

ANALISI DELLE CAUSE:

In genere, quando si manifesta una notevole diminuzione nell'altezza del quadro, si verifica pure insufficienza di linearità verticale.

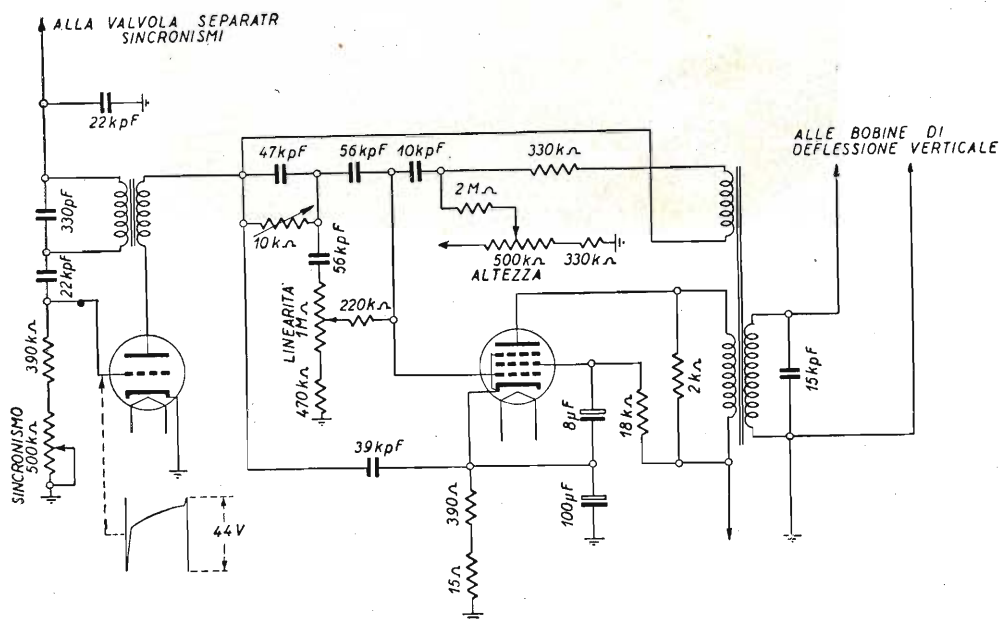
Le cause che possono determinare queste anomalie, sono spesso comuni e risiedono in qualche alterazione presente nei circuiti di deflessione verticale.

Comunemente si tratta di un condensatore o di una resistenza staccata o di valore alterato. Il procedimento migliore per identificare le cause del guasto consiste nell'accurata verifica di tutti i componenti del circuito di deflessione verticale. La localizzazione del componente difettoso può venir accelerata con l'uso dell'oscilloscopio e conseguente esame delle varie forme d'onda delle tensioni alternative e degli impulsi presenti nel circuito. Esse vanno quindi confrontate con quelle pubblicate nelle Note di Servizio. (L'esempio si riferisce a televisori Philips).

## DEFLESSIONE VERTICALE

## VERIFICHE NECESSARIE:

1. - Provare a sostituire le due valvole.
2. - Controllare lo stato dei componenti.
3. - Verificare la forma d'onda nel punto indicato.
4. - Controllare le condizioni di funzionamento del trasformatore d'uscita.



## DEFLESSIONE VERTICALE



**Il sincronismo verticale è insufficiente ed instabile; si manifesta l'effetto cortina e l'immagine si arrotola dal basso verso l'alto.**

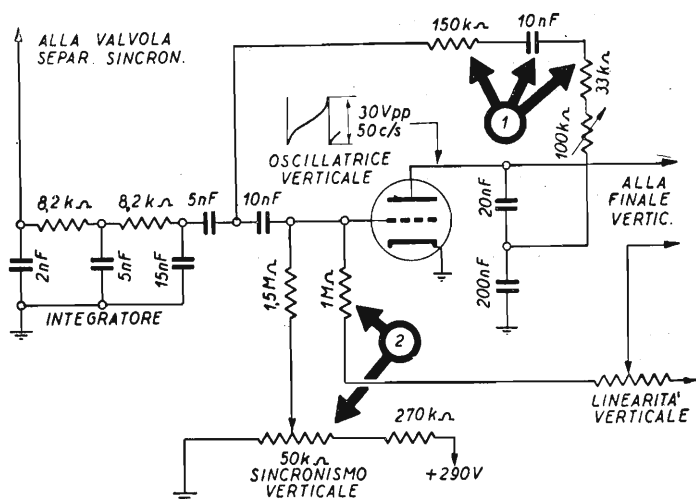
## ANALISI DELLE CAUSE:

Questa anomalia è evidente regolando il comando di sincronismo verticale; tale sincronismo è ottenuto in un solo punto critico. Ruotando da un lato, oltre questo punto critico la manopola del comando, il sincronismo va perduto, mentre ruotandola dall'altro lato si determina l'effetto cortina, ossia l'immagine si arrotola dal basso verso l'alto. Tutto ciò è causato da una condizione di instabilità dell'oscillatore verticale. La causa può venir ricercata in quei componenti la cui alterazione può causare l'instabilità dell'oscillatore verticale. (L'esempio si riferisce a televisori Voxson).

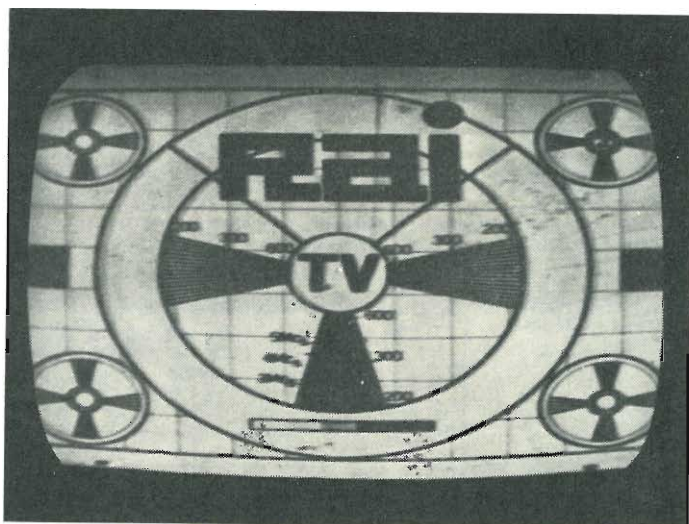
## DEFLESSIONE VERTICALE

## VERIFICHE NECESSARIE:

1. - Verificare il condensatore di 10 nanofarad e le tre resistenze, del circuito di retrocessione degli impulsi, tra il circuito di placca e quello di griglia, della valvola oscillatrice verticale.
2. - Verificare lo stato dei componenti il controllo di sincronismo verticale.
3. - Sostituire la valvola oscillatrice verticale.



DEFLESSIONE VERTICALE



**Insufficiente altezza verticale del quadro.**

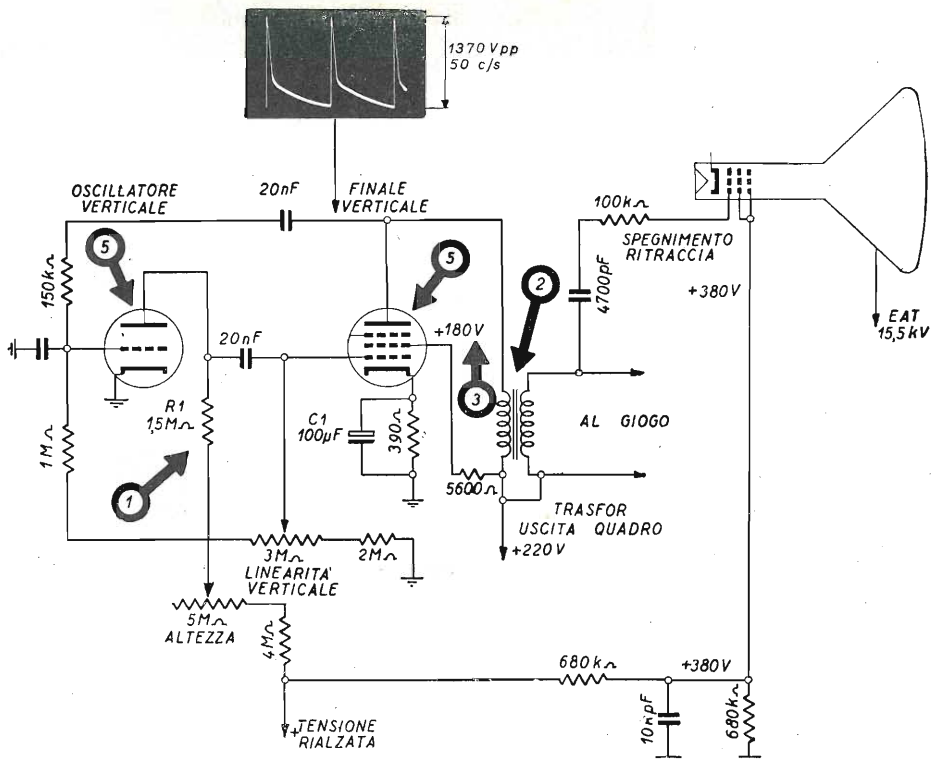
ANALISI DELLE CAUSE:

L'altezza verticale del quadro risulta insufficiente quando l'ampiezza dell'onda a denti di sega non è quella necessaria. Ciò può avvenire per un guasto facilmente localizzabile nei circuiti dell'oscillatore verticale e in quelli di deflessione verticale. In genere si tratta di una tensione di lavoro alterata a causa di un componente guasto o di una valvola esaurita o difettosa. (V. cap. I: Irregolarità di larghezza e di altezza).

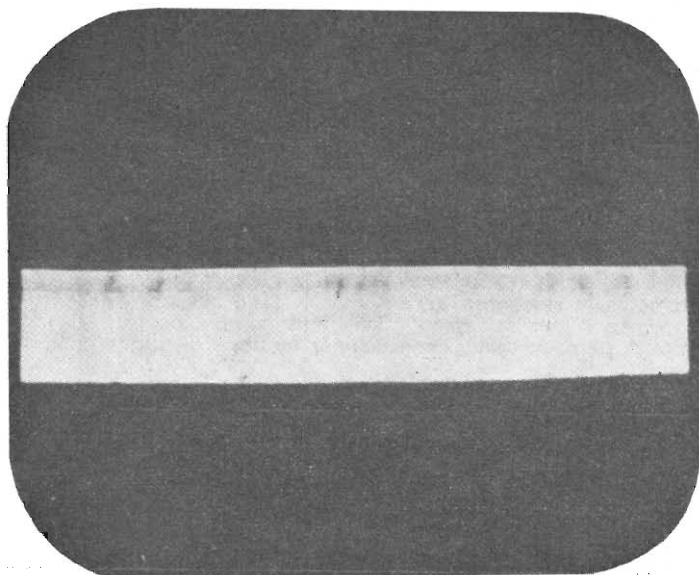
## DEFLESSIONE VERTICALE

## VERIFICHE NECESSARIE:

1. - Occorre controllare se l'ampiezza dell'onda a denti di sega, presente nel circuito di placca della valvola finale è sufficiente; ciò può venir fatto agevolmente con l'ausilio di un oscilloscopio; può essere sufficiente anche un voltmetro a valvola con adatto probe; l'insufficiente ampiezza dell'onda a denti di sega, può essere determinata da alterazioni nella resistenza di placca R1.
2. - Qualora sia normale l'ampiezza dell'onda a denti di sega nel circuito di placca della finale verticale, occorre controllare lo stato del trasformatore di uscita, e particolarmente la resistenza e l'isolamento degli avvolgimenti.
3. - Se si tratta di pentodo finale controllare la tensione di griglia schermo.
4. - Il condensatore elettrolitico C1 in parallelo alla resistenza di catodo può essere staccato o di capacità insufficiente.
5. - Verificare l'emissione della valvola.



## DEFLESSIONE VERTICALE



**Il quadro è ridotto ad una sola fascia bianca orizzontale; il comando di ampiezza verticale è inefficiente; il sincronismo verticale è assente.**

## ANALISI DELLE CAUSE:

Il fatto che il comando di ampiezza verticale, ossia che il comando di altezza, sia inattivo e non abbia alcun effetto sul quadro, dimostra che vi è un guasto nel suo circuito. Se, come in figura, tale comando consiste di una resistenza variabile inserita tra il catodo dell'oscillatore verticale e massa, può avvenire che la causa sia dovuta ad un contatto accidentale tra il catodo e la massa, oppure che il condensatore di catodo sia in cortocircuito.

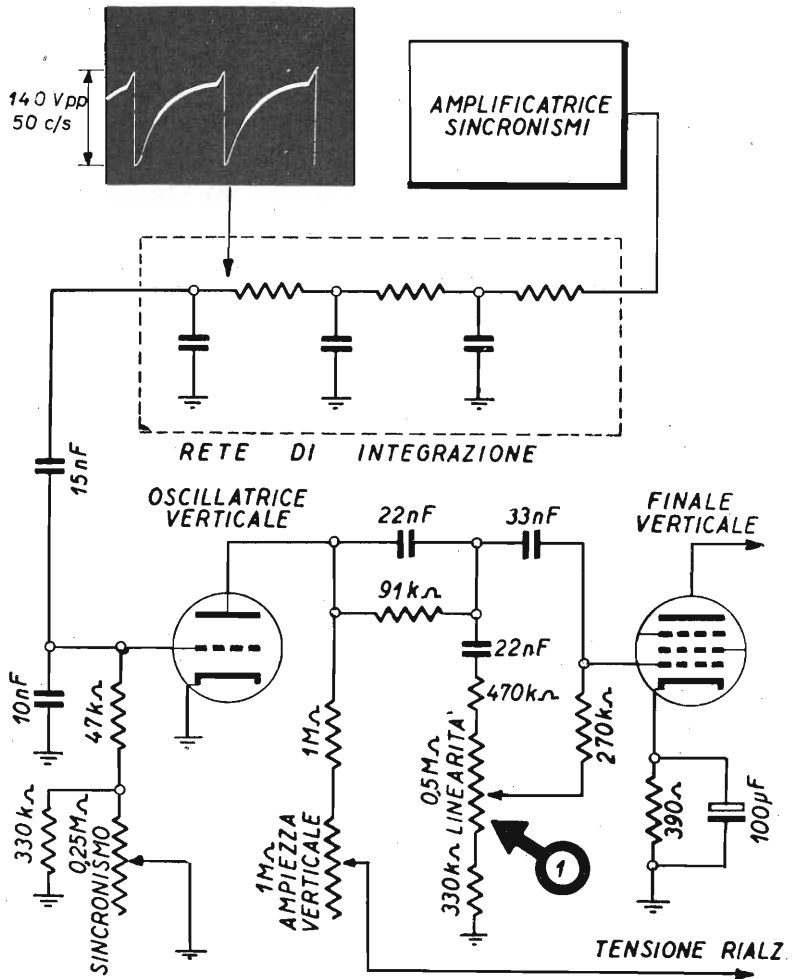
Anomalie molto simili possono essere causate anche da guasti presenti in altre parti dello stadio oscillatore verticale, ma poichè la regolazione del comando di ampiezza verticale non ha alcun effetto sull'immagine, la causa è certamente localizzabile nei componenti di tale comando. Inoltre, dato che vi è una fascia luminosa, è da ritenere che l'oscillatore verticale sia in funzione.



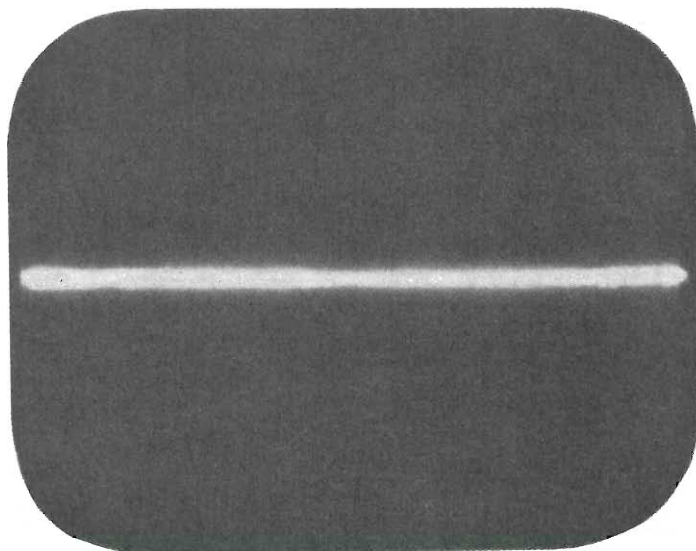
DEFLESSIONE VERTICALE

VERIFICHE NECESSARIE:

1. - Controllare il circuito di ampiezza verticale.
2. - Sostituire la valvola oscillatrice verticale.
3. - Controllare la forma d'onda del segnale integrato.



**DEFLESSIONE VERTICALE**



**La deflessione verticale è completamente assente; una sola riga bianca orizzontale è visibile al centro del quadro.**

**ANALISI DELLE CAUSE:**

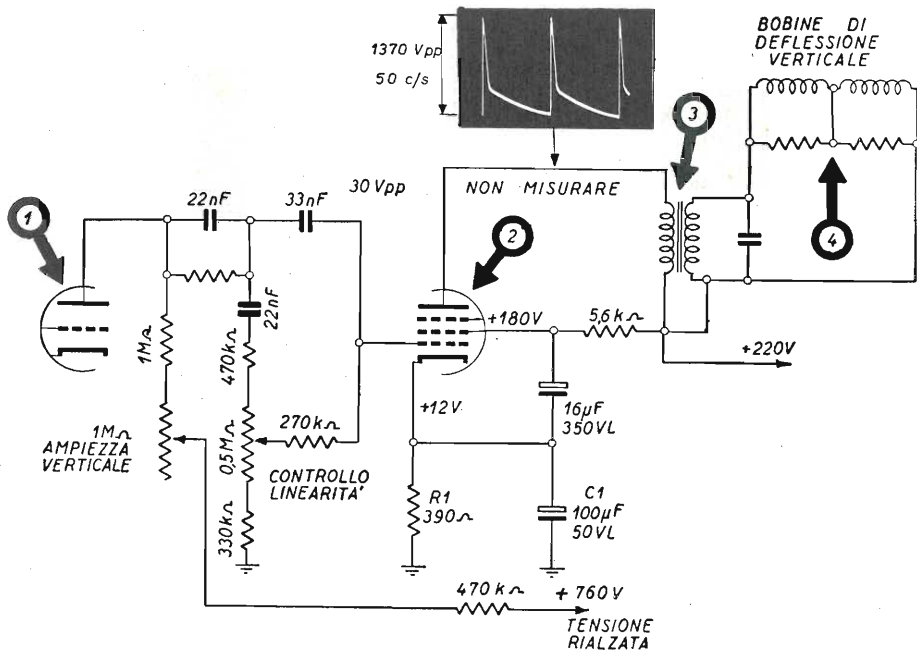
La totale assenza della deflessione verticale dimostra che non vi è onda di corrente a denti di sega nella bobina di deflessione verticale.

Tale assenza di corrente può essere imputabile a numerose cause, tra le quali la più semplice consiste nel distacco della bobina di deflessione dal circuito; può avvenire che la valvola oscillatrice e la finale verticale siano completamente inattive, per esempio, per mancanza di contatto con il portavalvole o per interruzione in qualche parte del circuito. La ricerca del guasto va effettuata dal circuito di entrata dell'oscillatore verticale procedendo a mano a mano sino alla bobina di deflessione verticale.

DEFLESSIONE VERTICALE

VERIFICHE NECESSARIE:

1. - Verificare le condizioni di funzionamento dell'oscillatrice verticale.
2. - Verificare le condizioni di funzionamento della valvola finale verticale.
3. - Apertura negli avvolgimenti o distacco delle connessioni al trasformatore di uscita verticale.
4. - Bobina di deflessione verticale interrotta o staccata.



DEFLESSIONE VERTICALE



**Insufficiente linearità verticale; il relativo controllo è poco efficiente; il cerchio maggiore del monoscopio è deformato.**

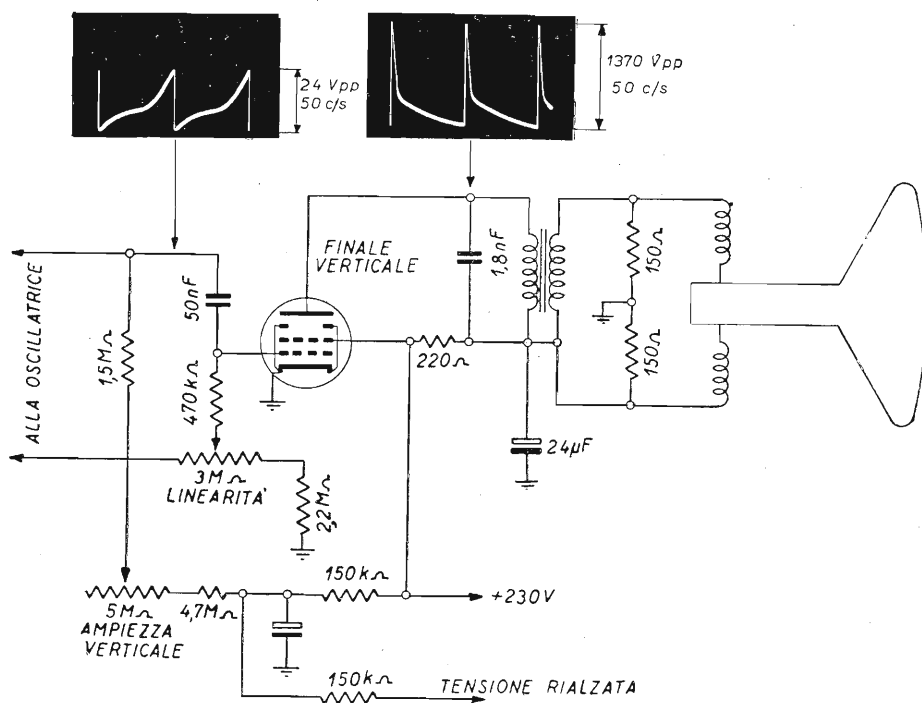
ANALISI DELLE CAUSE:

Il guasto va ricercato nei circuiti di deflessione verticale. Comunemente risiede nello stadio finale verticale. È possibile che vi sia alterazione nella tensione di polarizzazione della finale verticale. Può anche avvenire che la forma d'onda e l'ampiezza degli impulsi all'entrata di questa valvola, non corrispondano con quelle corrette. In tal caso, il guasto va ricercato nell'oscillatore verticale.

## DEFLESSIONE VERTICALE

## VERIFICHE NECESSARIE:

1. - Verificare il circuito del controllo di linearità verticale.
2. - Controllare la tensione anodica di alimentazione della finale verticale e dell'oscillatore. Se vi è un filtro a resistenza-capacità come in figura, verificare lo stato del condensatore elettrolitico.
3. - Sostituire la valvola oscillatrice verticale.
4. - Verificare la valvola finale verticale.



**DEFLESSIONE VERTICALE**



**L'altezza del quadro è eccessiva; il comando di ampiezza verticale poco efficiente; il sincronismo verticale è normale.**

**ANALISI DELLE CAUSE:**

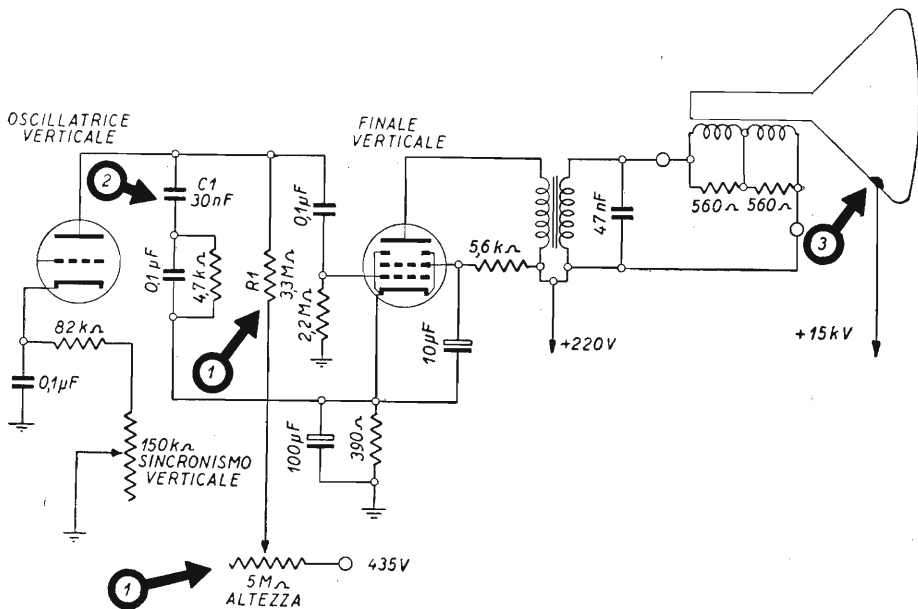
La causa probabile consiste nell'eccessiva ampiezza della tensione a denti di sega all'entrata della valvola finale verticale. Qualsiasi guasto nel circuito d'oscillatore in grado di determinare l'eccessiva ampiezza della tensione di deflessione verticale, può determinare l'anomalia indicata.

Qualora all'eccessiva altezza si accompagni anche l'eccessiva larghezza del quadro, la causa può risiedere nelle insufficienti tensioni anodiche applicate al tubo catodico. (V. cap. I: Irregolarità di larghezza e di altezza).

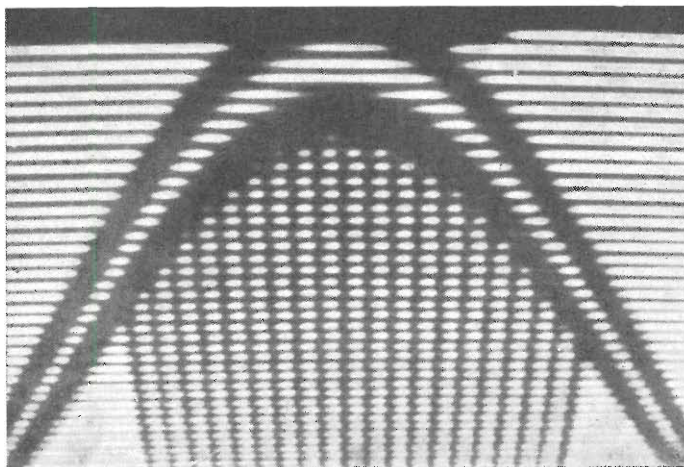
## DEFLESSIONE VERTICALE

## VERIFICHE NECESSARIE:

1. - Verificare i componenti del circuito oscillatore verticale e misurare il valore della resistenza di carico anodico  $R1$ , nel circuito di placca dell'oscillatrice, nonchè lo stato della resistenza variabile del controllo manuale di altezza.
2. - Sostituire il condensatore di carica  $C1$ ; il suo valore può essere insufficiente.
3. - Misurare la tensione anodica al primo anodo del tubo catodico; qualora tutto fosse normale e si dovesse sospettare che la causa risieda nell'insufficiente alta tensione anodica al secondo anodo, sostituire la valvola rettificatrice EAT.



### DEFLESSIONE VERTICALE



Sullo schermo è visibile, fortemente ingrandita, solo la parte superiore del monoscopio; è visibile una parte delle righe di scansione le quali appaiono alquanto ingrossate.

#### ANALISI DELLE CAUSE:

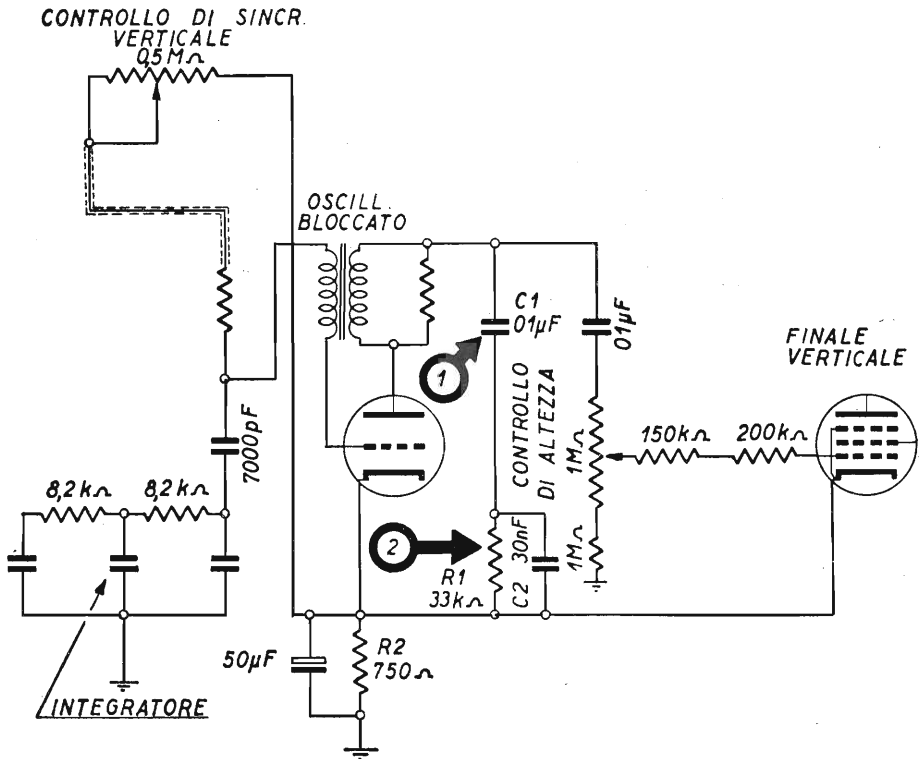
Quanto sopra si verifica quando il condensatore di carica verticale è staccato e la sua capacità è sostituita da quella dei collegamenti. Conseguenza di questo fatto è l'eccessiva ampiezza dei denti di sega e il conseguente ingrandimento di una parte di immagine su tutto il quadro. La stessa anomalia si verifica qualora vi sia apertura nel circuito del condensatore di carica, come ad esempio quando la resistenza  $R1$  è interrotta o staccata.



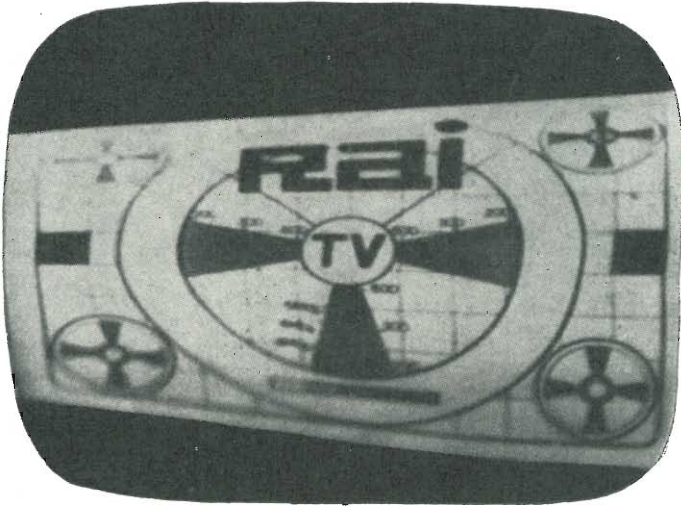
DEFLESSIONE VERTICALE

VERIFICHE NECESSARIE:

1. - Verificare che il condensatore C1 non sia staccato e provare a sostituirlo.
2. - Verificare che la resistenza R1 non sia staccata od interrotta.



**DEFLESSIONE VERTICALE**



**L'altezza dell'immagine è insufficiente; il quadro è di forma trapezoidale.**

**ANALISI DELLE CAUSE:**

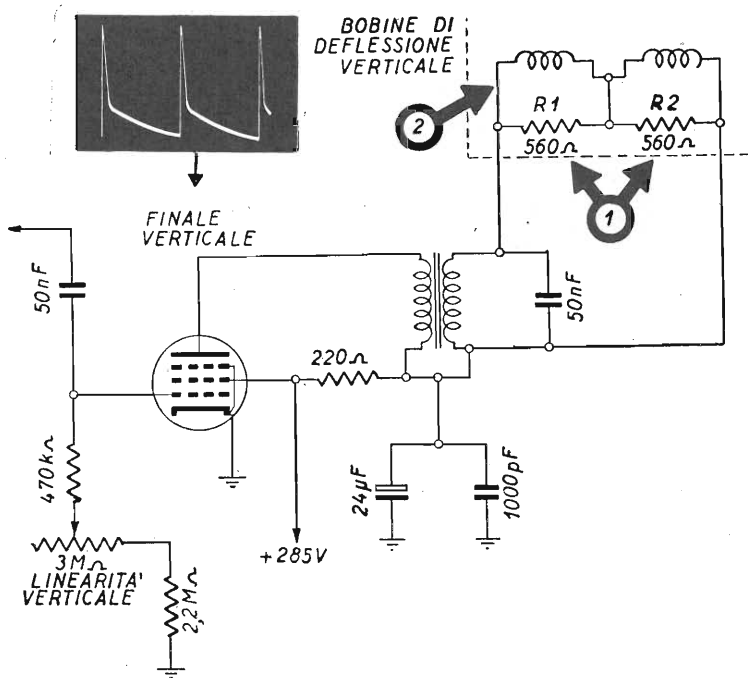
La forma a trapezio del quadro e la sua insufficiente altezza denotano la presenza di un guasto nel circuito di deflessione verticale; il flusso magnetico di una delle bobine di deflessione è insufficiente. Ciò può avvenire per parziale o totale cortocircuito della rispettiva resistenza in parallelo, oppure per avaria nella bobina di deflessione stessa.

Quale sia la bobina a basso flusso magnetico, risulta dal lato in cui il quadro è più stretto.

## DEFLESSIONE VERTICALE

## VERIFICHE NECESSARIE:

1. - Verificare che una delle bobine non sia in parziale cortocircuito esterno, quale può verificarsi ai capi della rispettiva resistenza in parallelo R1 ed R2.
2. - Misurare con l'ohmmetro la resistenza delle bobine di deflessione, una parte delle quali possono essere in cortocircuito.



DEFLESSIONE ORIZZONTALE



**L'immagine è ovalizzata in senso orizzontale per eccessiva ampiezza orizzontale.**

ANALISI DELLE CAUSE:

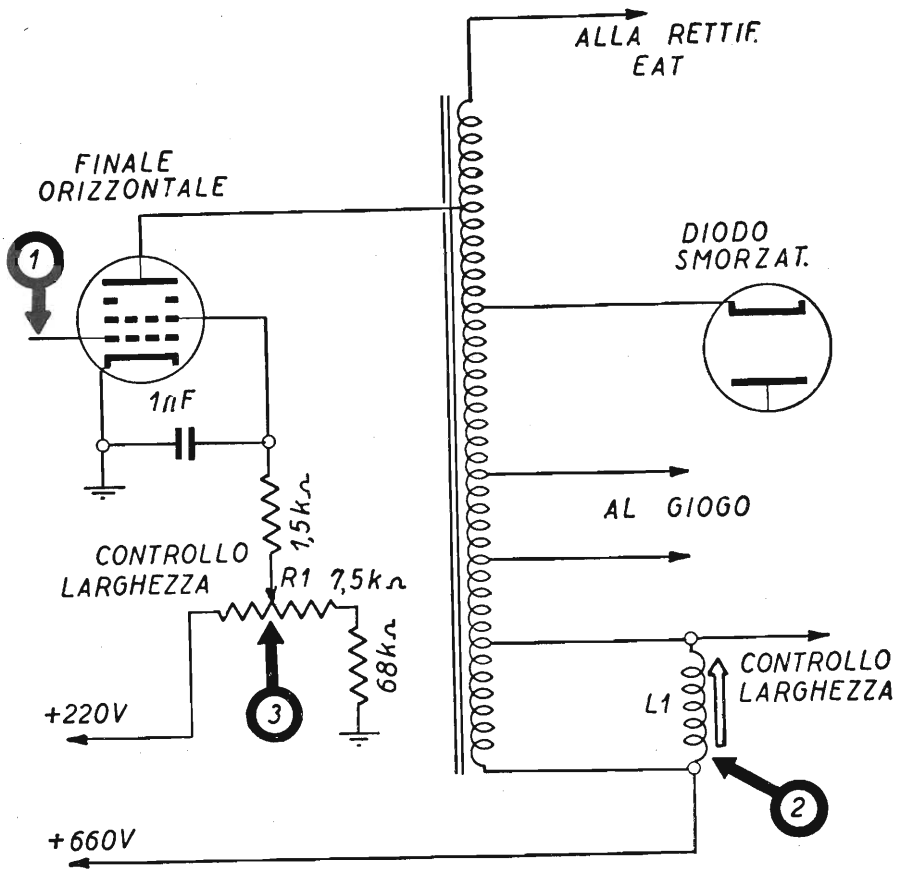
La causa evidente di una anomalia di questo genere consiste in una eccessiva ampiezza dell'onda a denti di sega, o anche dalla eccessiva tensione di ingresso alla griglia della valvola finale orizzontale. A sua volta questo inconveniente è dovuto a distacco o interruzione della resistenza variabile  $R1$  del controllo di ampiezza orizzontale (larghezza) o della bobina  $L1$  dello stesso controllo. Nei televisori vi è uno o l'altro; nello schema sono stati disegnati ambedue.

Infine, qualora vi sia anche eccessiva ampiezza verticale, è probabile che la causa risieda nelle insufficienti tensioni anodiche applicate al tubo catodico. In tal caso l'aumento di luminosità ha per effetto di ingrandire e sfuocare l'immagine.

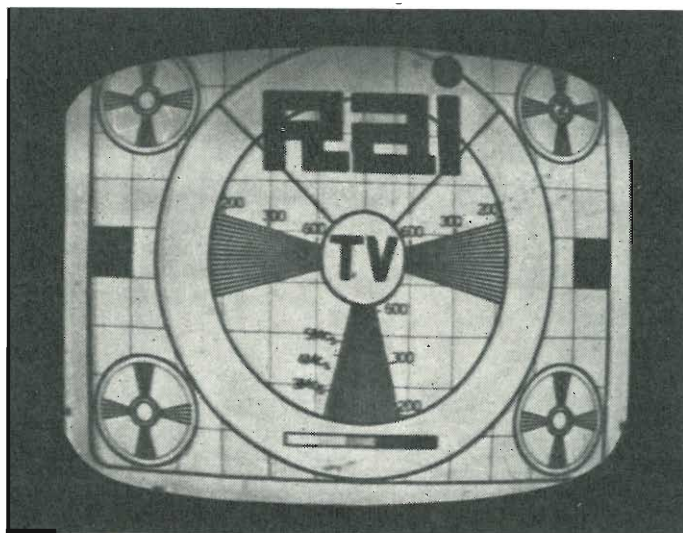
DEFLESSIONE ORIZZONTALE

VERIFICHE NECESSARIE:

1. - Misurare la tensione a denti di sega presente all'entrata della valvola finale orizzontale.
2. - Verificare lo stato della bobina L1 del controllo orizzontale.
3. - Controllare lo stato della resistenza variabile R1 del controllo di ampiezza orizzontale.



DEFLESSIONE ORIZZONTALE



Il quadro è troppo stretto e l'immagine risulta ovalizzata nel senso dell'altezza; il comando di larghezza è poco efficiente.

ANALISI DELLE CAUSE:

L'insufficiente ampiezza del segnale dell'onda a denti di sega di riga, la quale determina l'anomalia indicata, può dipendere da numerose cause.

Può dipendere dalla insufficiente ampiezza della tensione a denti di sega alla entrata della valvola finale orizzontale. Può dipendere anche da difetto nella bobina del controllo di ampiezza orizzontale oppure nelle due bobine di deflessione orizzontale.

Il trasformatore di uscita orizzontale può a sua volta essere causa dell'insufficiente ampiezza orizzontale. Altra causa può risiedere nel condensatore di griglia schermo o in quello di filamento della valvola finale orizzontale.

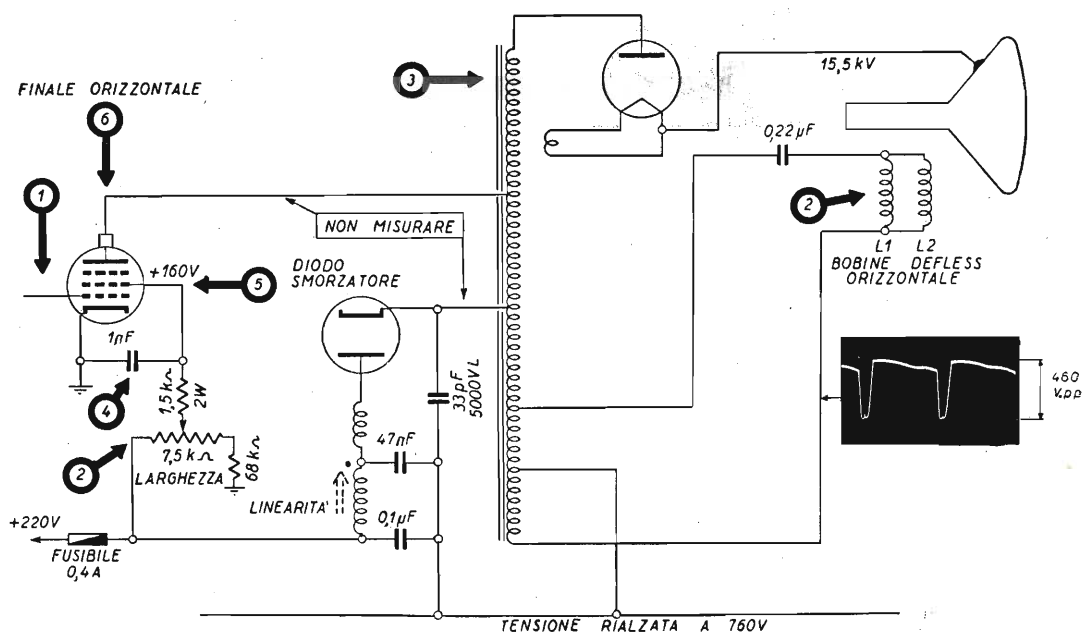
Particolarmente, la causa dell'anomalia può venir localizzata nell'anormale funzionamento della valvola finale orizzontale.

Può avvenire che la valvola stessa sia difettosa o che siano errate le tensioni applicate ai suoi elettrodi.

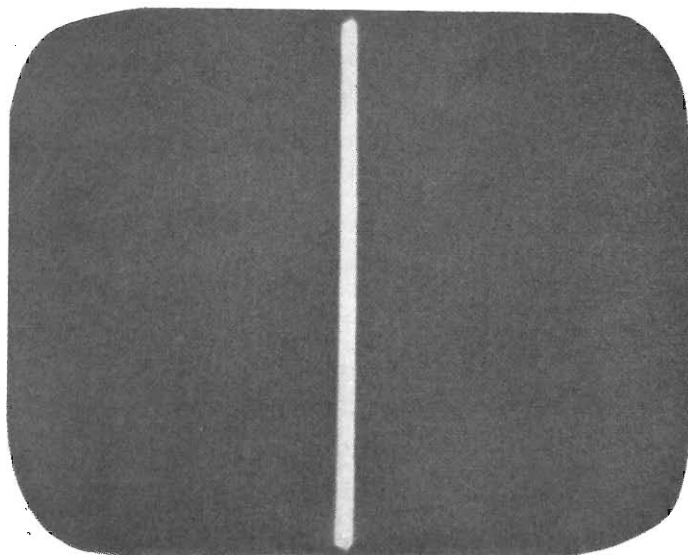
## DEFLESSIONE ORIZZONTALE

## VERIFICHE NECESSARIE:

1. - Misurare la tensione a denti di sega applicata alla griglia controllo della valvola finale orizzontale.
2. - Controllare lo stato del comando di ampiezza orizzontale (comando di larghezza) L1 e quello delle bobine di deflessione del tubo catodico.
3. - Esaminare lo stato dell'autotrasformatore d'uscita orizzontale.
4. - Provare a sostituire il condensatore di griglia-schermo C1.
5. - Misurare la tensione di griglia-schermo della valvola finale orizzontale.
6. - Provare a sostituire la valvola finale orizzontale.



**DEFLESSIONE ORIZZONTALE**



**Una sola riga luminosa verticale taglia il quadro al centro.**

**ANALISI DELLE CAUSE:**

La completa assenza del quadro e la presenza di una sola riga verticale, luminosa, al centro del quadro stesso, sta ad indicare l'assenza dell'onda a denti di sega di riga, per cui il guasto va ricercato nel circuito di deflessione orizzontale.

Può avvenire che una delle bobine di deflessione sia staccata, oppure che non vi sia tensione anodica al secondo anodo del tubo catodico. Poichè tale tensione dipende dal normale funzionamento della sezione di deflessione orizzontale, l'assenza di tensione al secondo anodo, può dipendere dal mancato funzionamento della valvola finale orizzontale.

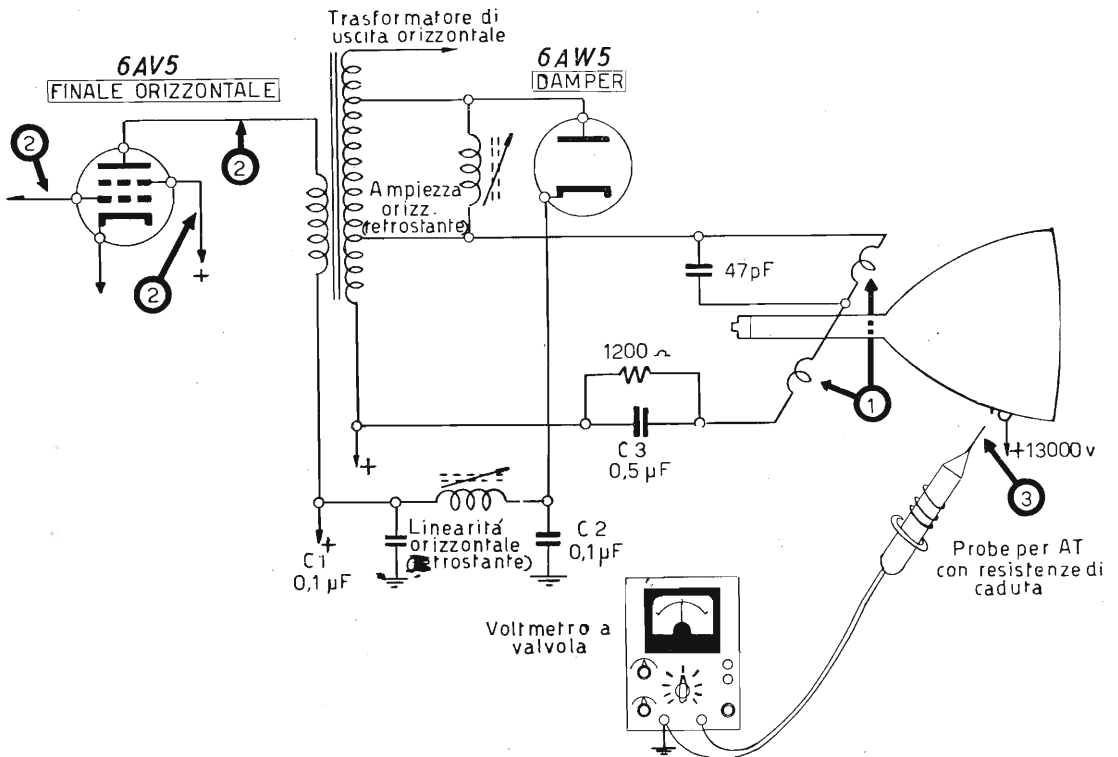
Nei televisori con alimentatore ad alta tensione separato, il guasto va ricercato in tale alimentatore, e nel distacco delle bobine di deflessione.



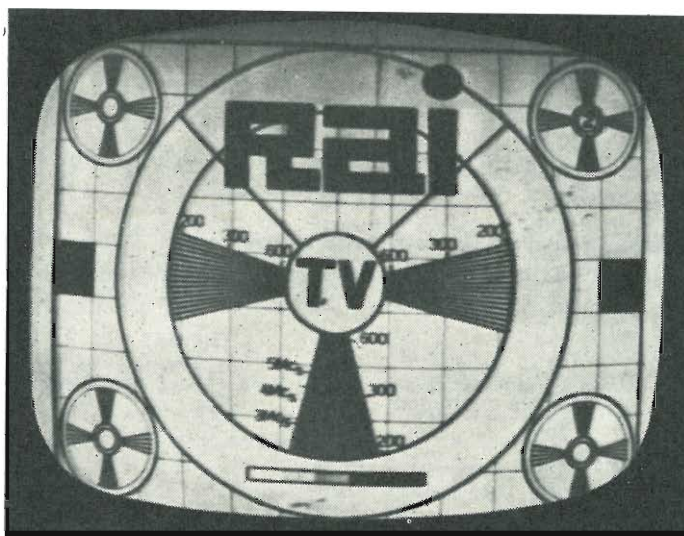
## DEFLESSIONE ORIZZONTALE

## VERIFICHE NECESSARIE:

1. - Verificare i collegamenti alle bobine di deflessione orizzontale del tubo catodico; eventualmente misurare la resistenza con l'ohmmetro.
2. - Misurare la tensione di griglia schermo e di griglia controllo della valvola finale orizzontale.
3. - Con le dovute cautele e con la necessaria resistenza di caduta, misurare la tensione applicata alla placca della valvola finale orizzontale e al secondo anodo del tubo catodico.



## DEFLESSIONE ORIZZONTALE



**Insufficiente linearità orizzontale.**

## ANALISI DELLE CAUSE:

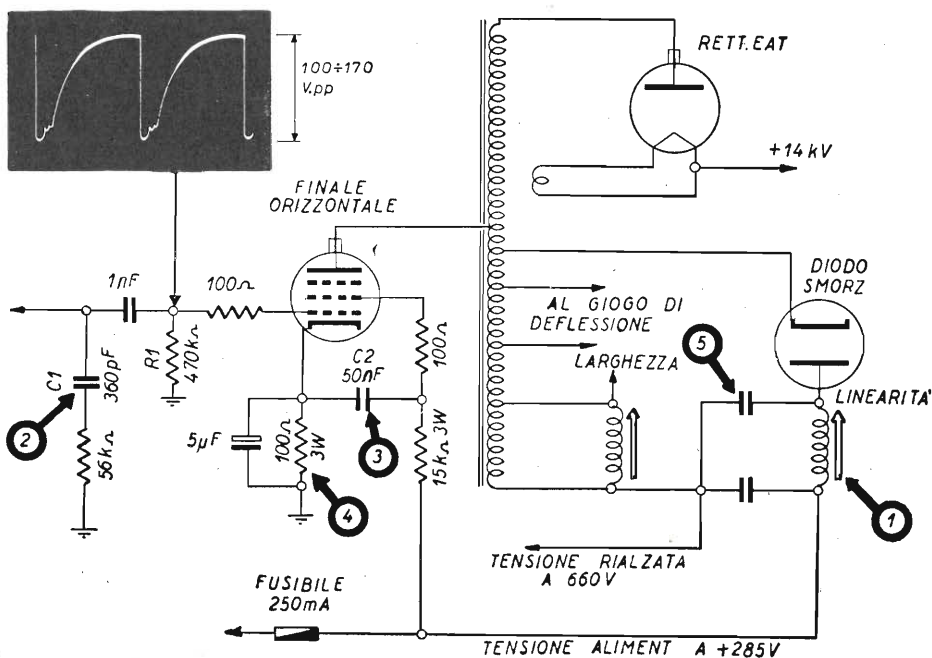
Qualora la distorsione dell'immagine in senso orizzontale non dipenda da errata posizione del controllo di linearità orizzontale, la causa può risiedere nelle alterate condizioni di funzionamento dello stadio finale orizzontale. Può anche avvenire che vi sia deformazione nella forma d'onda dei denti di sega presenti all'entrata della valvola finale orizzontale. La causa può anche risiedere nello stesso controllo di linearità orizzontale o in qualche componente del relativo circuito. Se invece il lato destro dell'immagine apparisse compresso e quello sinistro dilatato, la deformazione della immagine, nel senso che una parte di essa appare compressa e l'altra dilatata, dipenderebbe dalla insufficiente linearità della tensione a dente di sega modificato, presente all'uscita dell'amplificatore orizzontale. Tale mancanza di linearità è accentuata nell'ultima parte del tratto ascendente del dente di sega e può essere causata da sovraccarico della valvola finale orizzontale.

## VERIFICHE NECESSARIE:

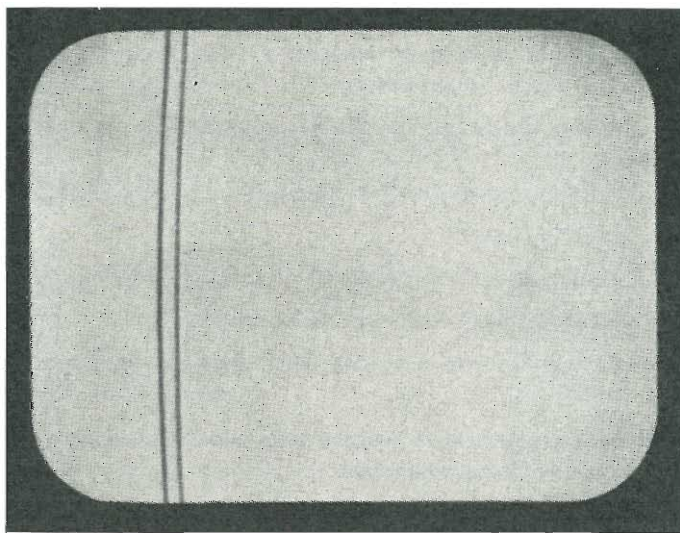
1. - Controllare lo stato della bobina di linearità orizzontale, la quale può essere in cortocircuito.

## DEFLESSIONE ORIZZONTALE

2. - Provare a sostituire il condensatore C1 tra la griglia controllo della valvola finale e massa e misurare il valore della resistenza R1 di griglia della finale orizzontale; il suo valore può essere troppo basso.
3. - Provare a sostituire il condensatore C2 tra la griglia schermo della valvola finale e massa.
4. - Qualora vi sia resistenza di catodo, controllare il suo valore e verificare lo stato del condensatore in parallelo.
5. - Verificare il condensatore C3 collegato tra il catodo della valvola damper e massa.
6. - Verificare lo stato del trasformatore di uscita orizzontale.
7. - Qualora vi sia, verificare la posizione della bobina di focalizzazione del tubo catodico.
8. - Con l'oscilloscopio verificare la forma d'onda della tensione a denti di sega alla entrata della valvola finale orizzontale.



**DEFLESSIONE ORIZZONTALE**



**Una o due righe nere tagliano il quadro verticalmente a sinistra.**

**ANALISI DELLE CAUSE:**

La presenza di riga nera in continuo rapido tremolio d'oscillazione, può apparire sullo schermo in posizione verticale, per effetto di oscillazione a frequenza molto elevata nella valvola finale orizzontale.

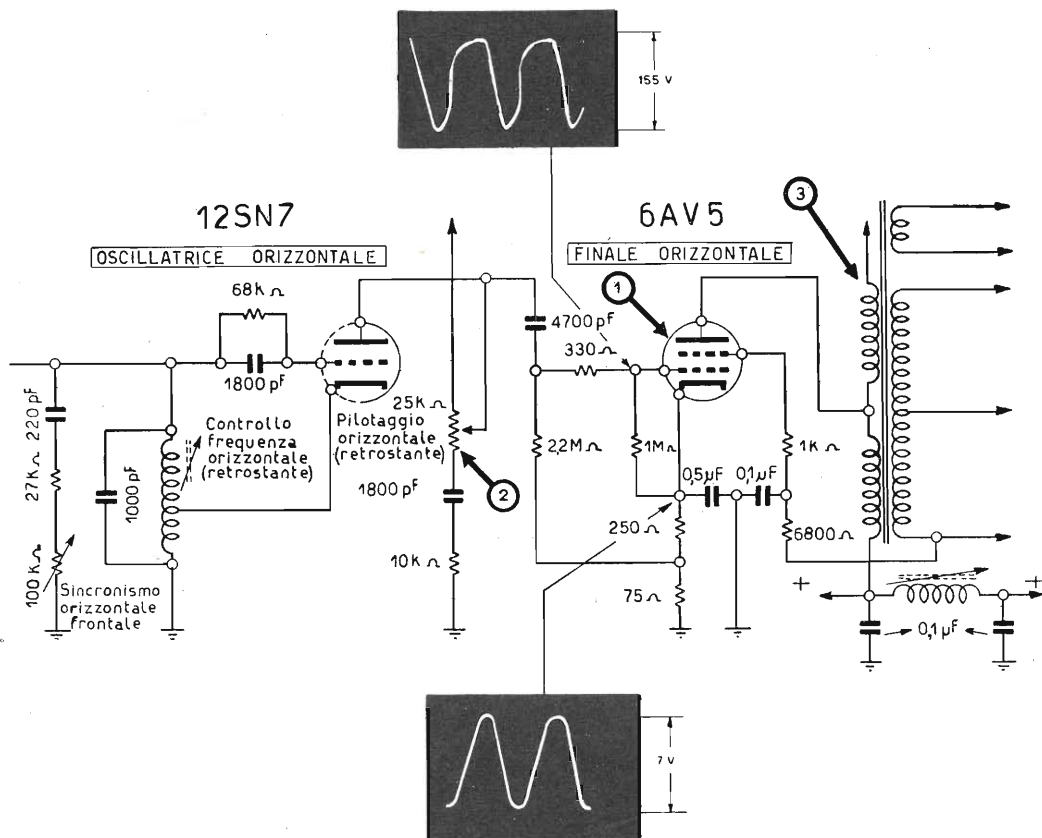
Tale oscillazione avviene a radiofrequenza tra gli elettrodi stessi della valvola a causa della forte accelerazione impressa agli elettroni per le elevate tensioni in gioco. Si tratta cioè di una oscillazione Barkausen. La riga nera appare nitidamente sul quadro bianco in assenza dell'immagine; l'immagine può ridurla o farla scomparire.

Le cause che possono determinare l'oscillazione Barkausen della finale orizzontale sono numerose; in genere però possono venir localizzate in un difetto della valvola oppure nella eccessiva ampiezza dell'onda a denti di sega.

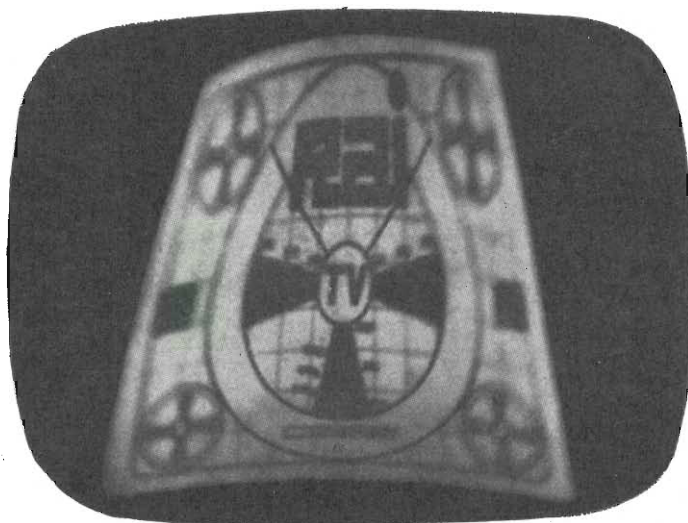
## DEFLESSIONE ORIZZONTALE

## VERIFICHE NECESSARIE:

1. - Provare a sostituire la valvola finale orizzontale.
2. - Verificare il circuito di controllo semifisso di ampiezza all'entrata della valvola orizzontale.
3. - Verificare lo stato del trasformatore di uscita orizzontale.



**DEFLESSIONE ORIZZONTALE**



**L'immagine è troppo stretta e di forma trapezoidale.**

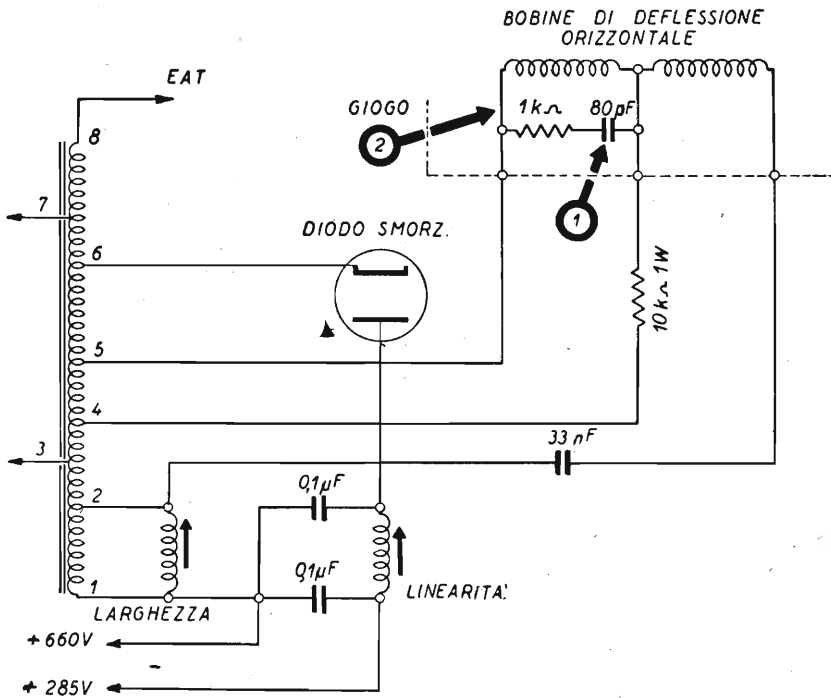
**ANALISI DELLE CAUSE:**

Data la particolare forma trapezoidale del quadro è subito evidente che il campo magnetico generato dalle due bobine di deflessione orizzontale non è sufficiente e non è eguale per entrambe le bobine. La causa del guasto può risiedere nel cortocircuito del condensatore in parallelo ad una delle due bobine o nel cortocircuito di una parte delle spire delle bobine stesse.

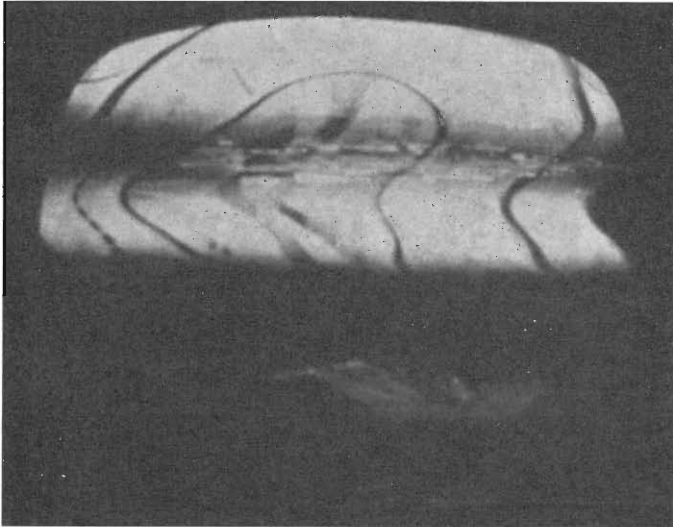
DEFLESSIONE ORIZZONTALE

VERIFICHE NECESSARIE:

1. - Sostituire il condensatore C1 in parallelo ad una delle bobine di deflessione orizzontale.
2. - Verificare lo stato delle due bobine di deflessione orizzontale; con l'ohmmetro misurare la resistenza dei rispettivi avvolgimenti.



**DEFLESSIONE ORIZZONTALE**



**L'immagine è contorta, ripiegata e parzialmente oscurata.**

**ANALISI DELLE CAUSE:**

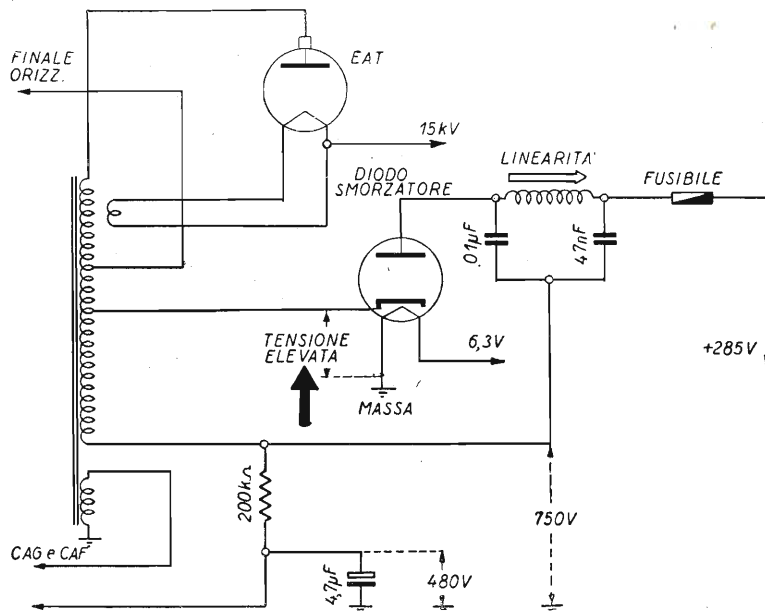
L'avaria che determina la forte alterazione dell'immagine illustrata dalla figura, è una delle più frequenti; essa si verifica nell'interno del diodo smorzatore (valvola damper), tra il catodo e il filamento. Poichè il filamento del diodo smorzatore è collegato insieme ai filamenti delle altre valvole, in parallelo con essi, un suo capo è collegato a massa. Il catodo è a tensione notevolmente elevata rispetto massa, data la presenza degli impulsi di sovratensione; vi è tra il catodo e il filamento una forte differenza di potenziale, per cui è abbastanza frequente che si verifichino scintillii tra questi due elettrodi. Quando ciò avviene, l'immagine sullo schermo subisce la deformazione indicata. Nello stesso tempo, l'assorbimento di corrente da parte del diodo aumenta notevolmente, ciò che fa saltare il fusibile, per evitare danni all'autotrasformatore.



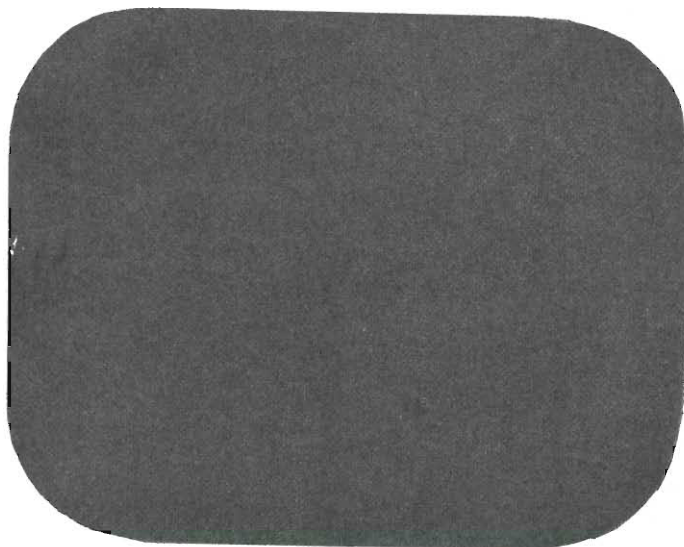
## DEFLESSIONE ORIZZONTALE

## VERIFICHE NECESSARIE:

Sostituire il diodo smorzatore, sostituire il fusibile.



**ALIMENTATORE A BASSA TENSIONE**



**Il televisore è completamente inattivo. Non vi è quadro luminoso e l'altoparlante è muto.**

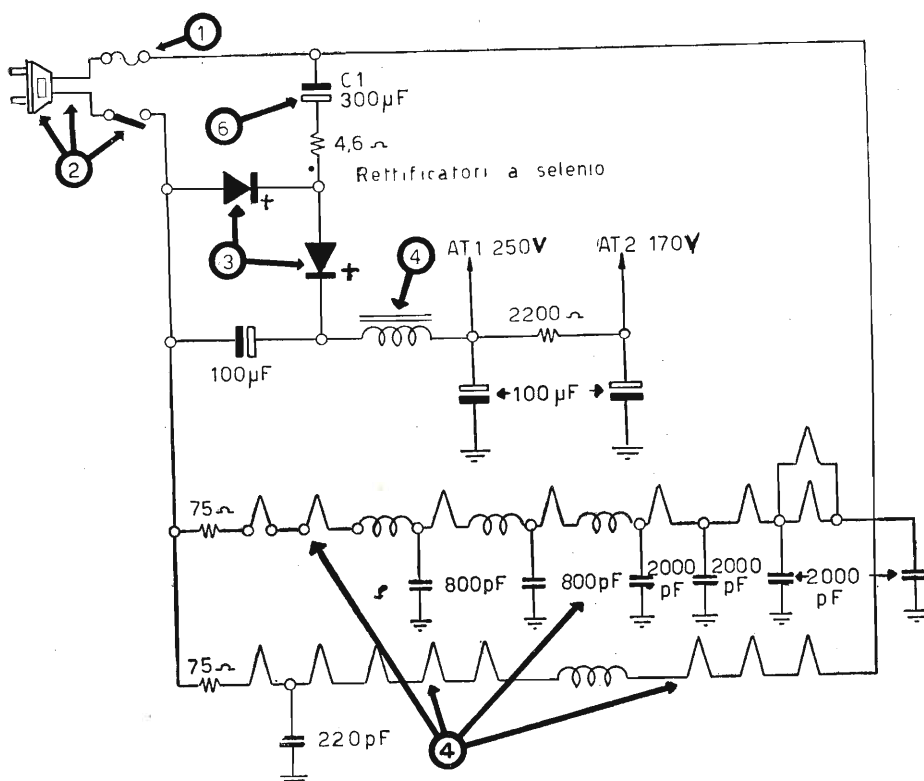
**ANALISI DELLE CAUSE:**

Questa condizione indica generalmente un difetto nella sezione dell'alimentatore, nel primario del trasformatore o in componente del circuito secondario, ad es. il rettificatore a selenio o a valvola, un condensatore di filtro, una impedenza, una resistenza, ecc. Nella maggioranza dei casi è sufficiente un controllo delle tensioni continue ed alternate per localizzare il guasto. Verificare la tensione primaria e quella secondaria dell'alta tensione e dei filamenti.

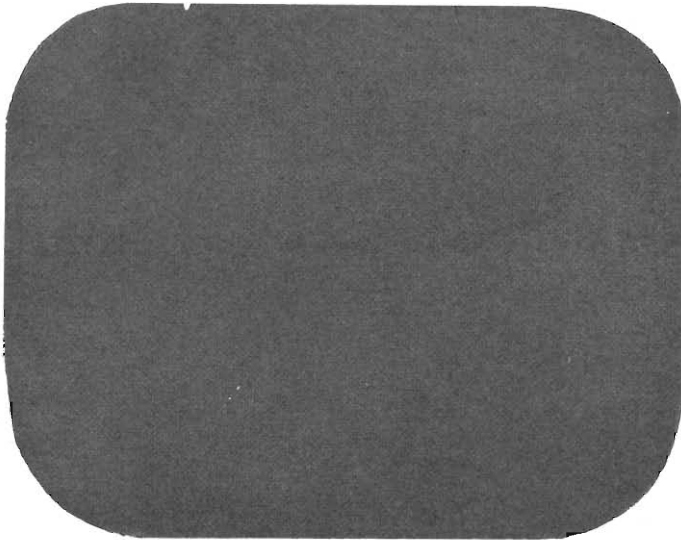
## ALIMENTATORE A BASSA TENSIONE

## VERIFICHE NECESSARIE:

1. - Fusibile di rete interrotto o staccato.
2. - Spina bipolare difettosa, cordone di alimentazione staccato o interruttore rete avariato.
3. - Rettificatore a selenio aperto (valvola raddrizzatrice bruciata o non in contatto con il portavalvole).
4. - Impedenza di livellamento staccata od interrotta.
5. - Qualora le valvole fossero collegate con i filamenti in serie, una di esse può essere bruciata o non fare contatto con il portavalvole.
6. - Se si tratta di circuito alimentatore a duplicazione di tensione, come in figura, il condensatore C1 può essere interrotto o staccato.



**CINESCOPIO**



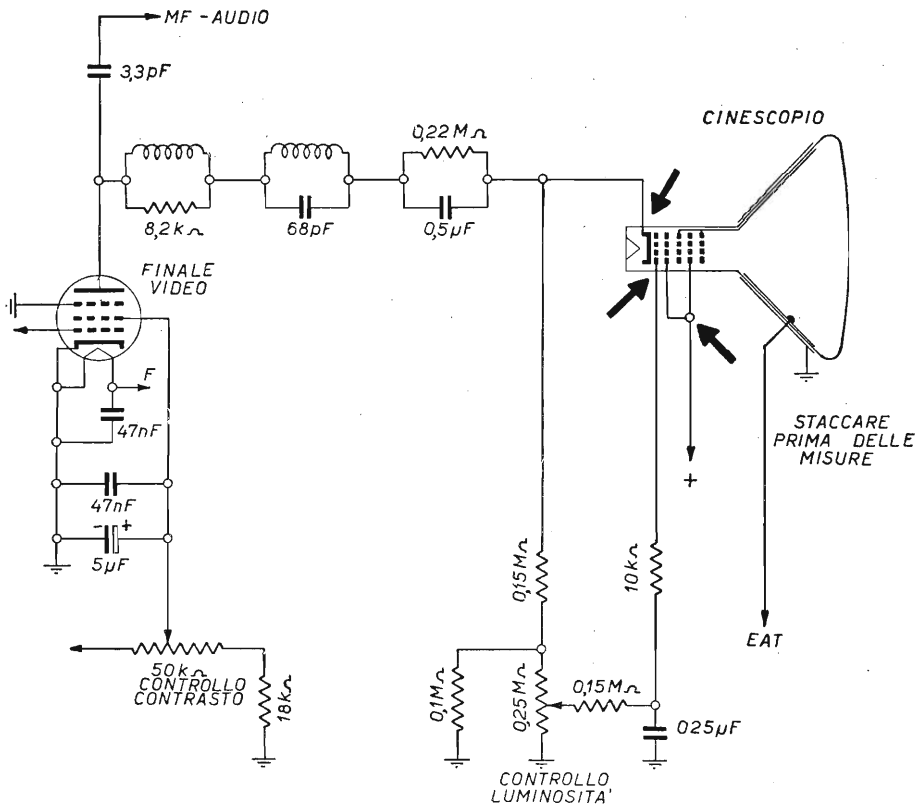
**Non vi è video; suono normale.**

**ANALISI DELLE CAUSE:**

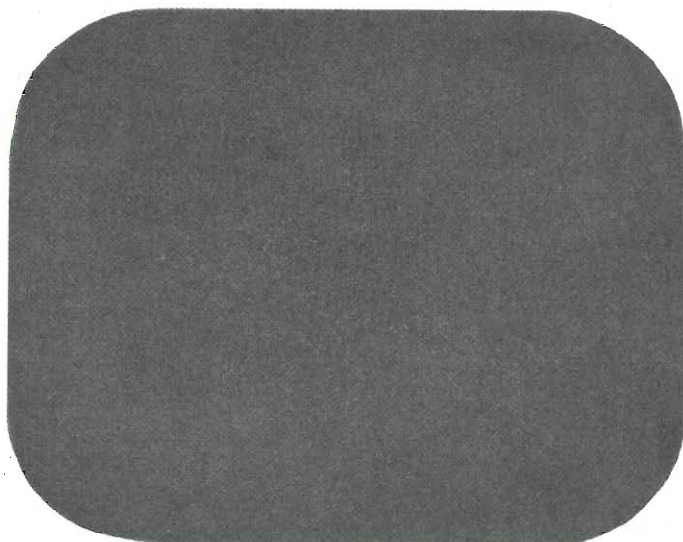
Se si può ritenere normale la tensione EAT, e normale la tensione di alimentazione anodica, la causa dell'assenza del quadro luminoso, in presenza del suono, va ricercata nel cinescopio, particolarmente nelle tensioni applicate ai suoi elettrodi, facenti capo al suo zoccolo. Può avvenire che vi sia un'interruzione nel circuito collegante la valvola finale video con il catodo del cinescopio, e che non giunga il segnale a videofrequenza al cinescopio.

VERIFICHE NECESSARIE:

Occorre anzitutto verificare il circuito di placca della valvola finale video, e quindi le tensioni applicate ai piedini dello zoccolo del cinescopio. Occorre lasciare anzitutto il tempo necessario affinché la capacità EAT si possa scaricare, poi staccare la ventosa EAT dal cinescopio. Fatto questo si potrà togliere la presa allo zoccolo del cinescopio, quindi riattaccare il televisore alla rete-luce, per poter poi effettuare le misure alle varie prese dei piedini. È necessario che l'EAT non rimanga applicata quando la presa è tolta dallo zoccolo, a cinescopio spento, poichè in tal caso la carica EAT può costituire un grave pericolo per la persona, e inoltre determinare la perforazione dello schermo nell'istante in cui la presa viene riapplicata allo zoccolo del cinescopio, ossia nell'istante di riaccensione.



**ALIMENTATORE EXTRA ALTA TENSIONE**



**Manca il quadro luminoso sullo schermo, il suono è normale.**

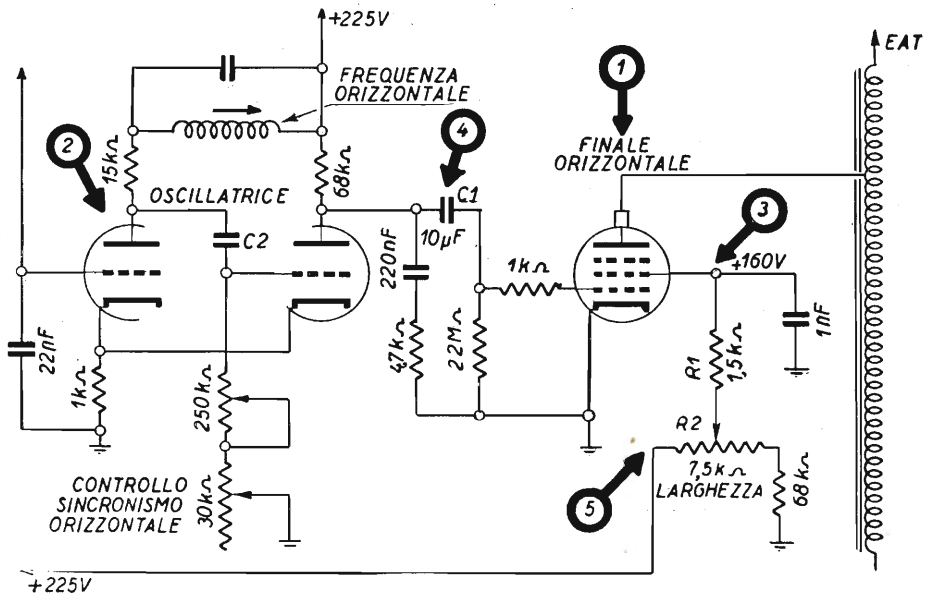
**ANALISI DELLE CAUSE:**

Se il cinescopio è in buone condizioni di funzionamento, l'assenza del quadro luminoso può dipendere dalla mancanza della tensione EAT al secondo anodo del cinescopio e alla tensione rialzata. Ciò può a sua volta dipendere dal mancato funzionamento della valvola finale orizzontale, la quale può essere staccata, ossia non far ben contatto, oppure difettosa o priva della tensione di alimentazione anodica, per interruzione nell'avvolgimento dell'autotrasformatore, per assenza della tensione di griglia schermo per distacco del catodo dalla massa. Può avvenire che la finale orizzontale non funzioni per assenza di segnali alla sua entrata, e quindi per avaria nell'oscillatore orizzontale. Non misurare la tensione alla placca della finale orizzontale, sostituire la valvola e misurare la tensione di griglia-schermo.

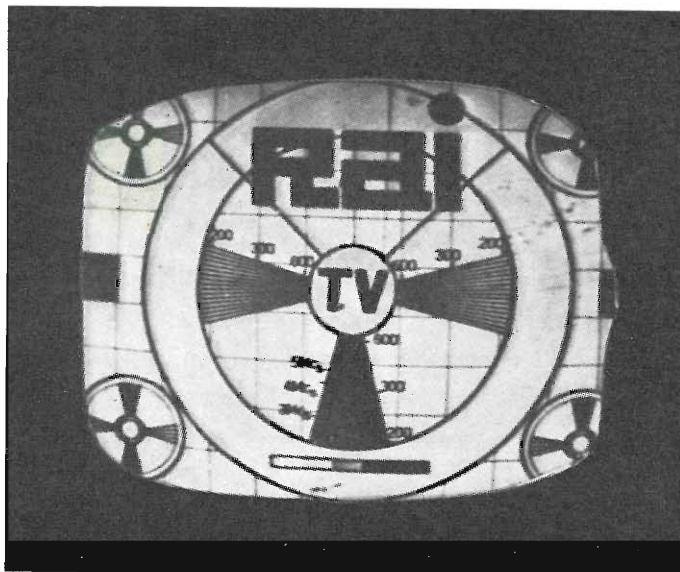
## ALIMENTATORE EXTRA ALTA TENSIONE

## VERIFICHE NECESSARIE:

1. - La valvola finale orizzontale è difettosa o staccata.
2. - Valvola oscillatrice orizzontale difettosa.
3. - È assente la tensione di griglia-schermo della valvola finale orizzontale a causa della resistenza R1 interrotta.
4. - Verificare se la tensione a forma d'onda all'ingresso della valvola finale orizzontale è corretta. L'insufficiente o assente tensione di pilotaggio, può essere dovuta ai condensatori C1 o C2 in cortocircuito.
5. - Il potenziometro R2 è interrotto, verificare anche la tensione ad esso applicata.



ALIMENTATORE A BASSA TENSIONE



Le dimensioni dell'immagine sono più piccole del normale, la luminosità è scarsa, il suono è normale.

ANALISI DELLE CAUSE:

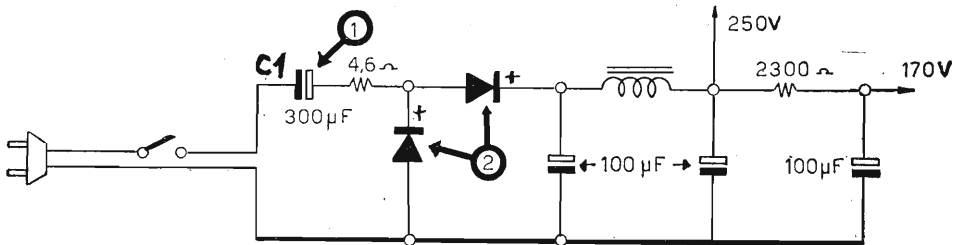
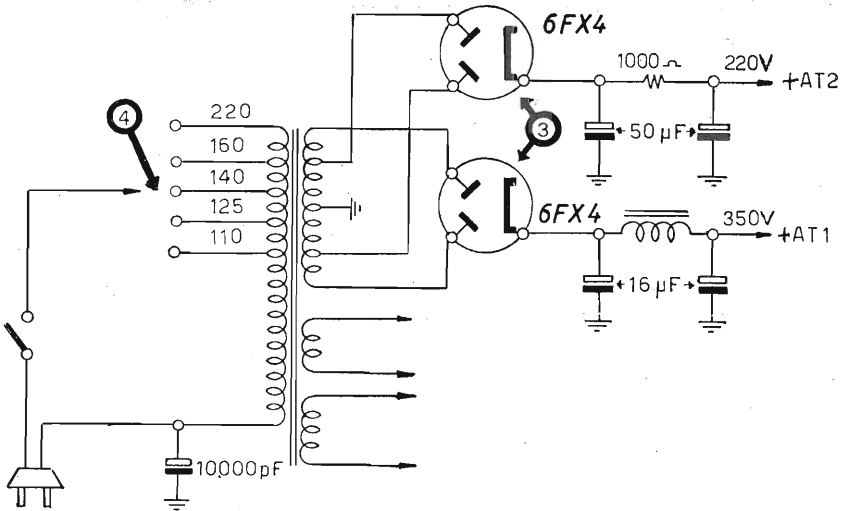
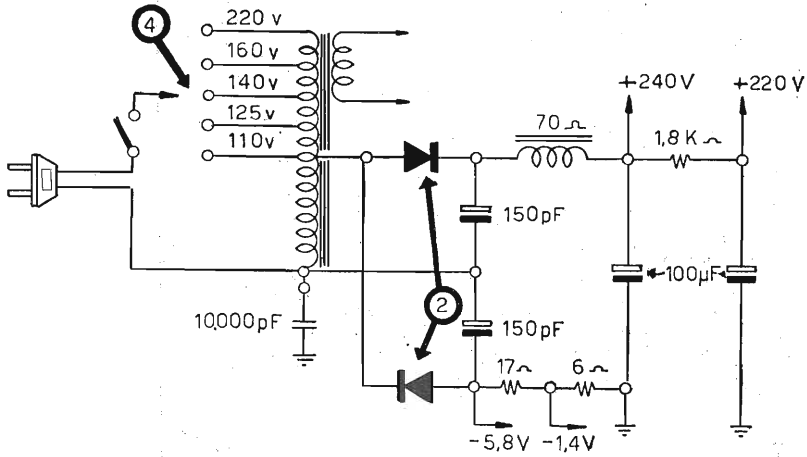
Il difetto è dovuto a tensione continua di alimentazione eccessivamente bassa a causa di una valvola raddrizzatrice BT esaurita o ad un rettificatore a selenio avariato, oppure ad un condensatore di livellamento esaurito o staccato.

VERIFICHE NECESSARIE:

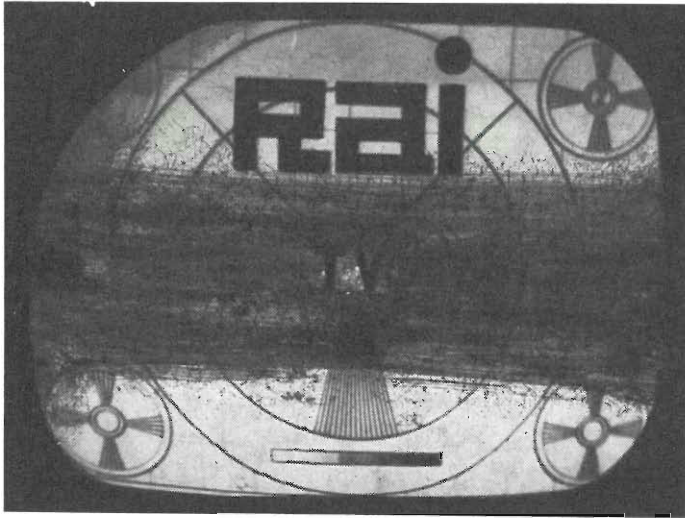
1. - Se il televisore è del tipo ad alimentatore con duplicatore o triplicatore di tensione, verificare il condensatore elettrolitico di ingresso C1.
2. - Uno dei rettificatori a selenio è avariato.
3. - Controllare l'emissione delle due valvole biplacca dell'alimentatore.
4. - Cambio tensione, in posizione su tensione superiore a quella di rete-luce.



ALIMENTATORE A BASSA TENSIONE



## ALIMENTATORE A BASSA TENSIONE



**Larga fascia orizzontale scura al centro dell'immagine, i lati della quale ondeggiando lentamente.**

## ANALISI DELLE CAUSE:

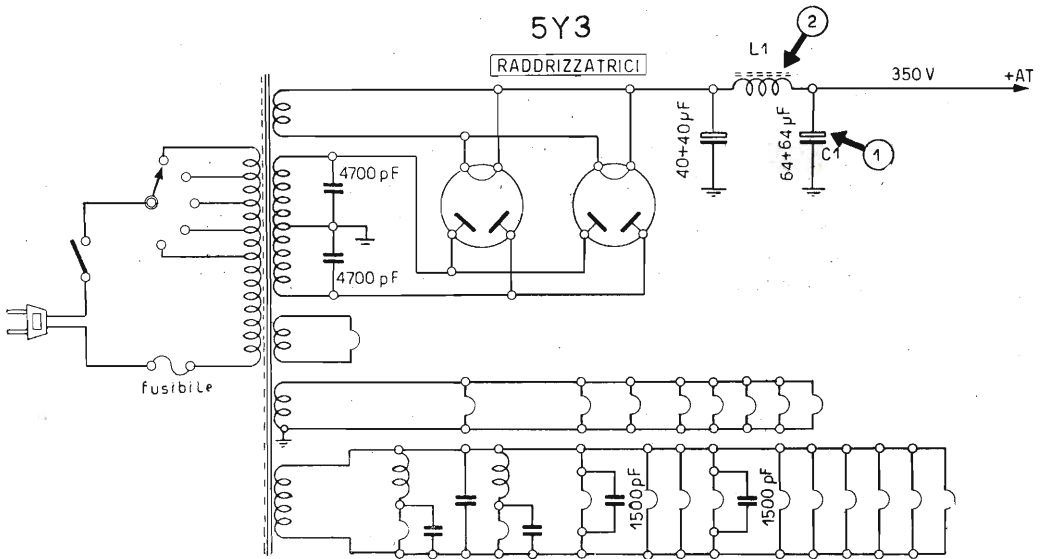
La causa risiede generalmente nell'insufficiente livellamento della tensione raddrizzata di alimentazione delle sezioni video e di sincronismo. La larga fascia scura è dovuta a tracce di tensione alternata alla frequenza della rete luce o frequenza doppia. L'ondeggiamento laterale dell'immagine è causato dalla presenza di tensione alternata nei circuiti di deflessione orizzontale. La causa è da imputarsi al solo condensatore di uscita del filtro C1, poichè l'esaurimento del primo condensatore sarebbe diversamente accompagnato dalla riduzione delle dimensioni dell'immagine a causa della minore tensione continua che si avrebbe in questo caso all'uscita del filtro.

Nei televisori americani d'importazione, è necessario aggiungere una sezione filtrante costituita da una impedenza e da un condensatore supplementari, essendo gli stessi costruiti per la frequenza di 60 c/s, diversamente si verificherebbe l'anomalia indicata.

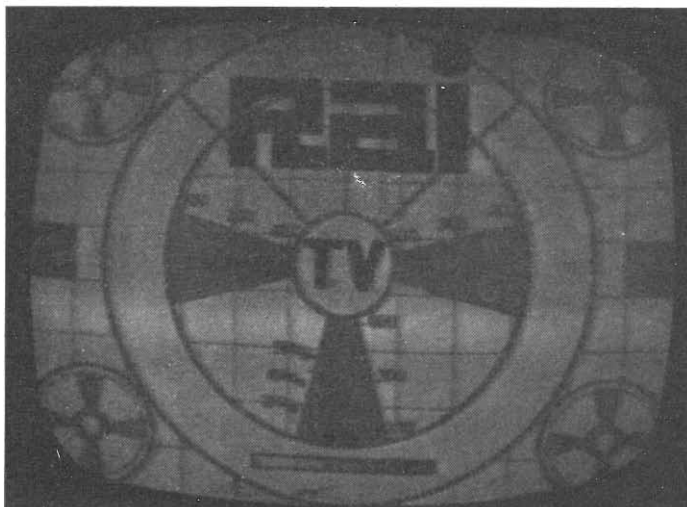
ALIMENTATORE A BASSA TENSIONE

VERIFICHE NECESSARIE:

1. - Il condensatore C1 è aperto od esaurito.
2. - L'impedenza L1 è in cortocircuito.



ALIMENTATORE AD ALTA TENSIONE



La luminosità è insufficiente, il suono è normale.

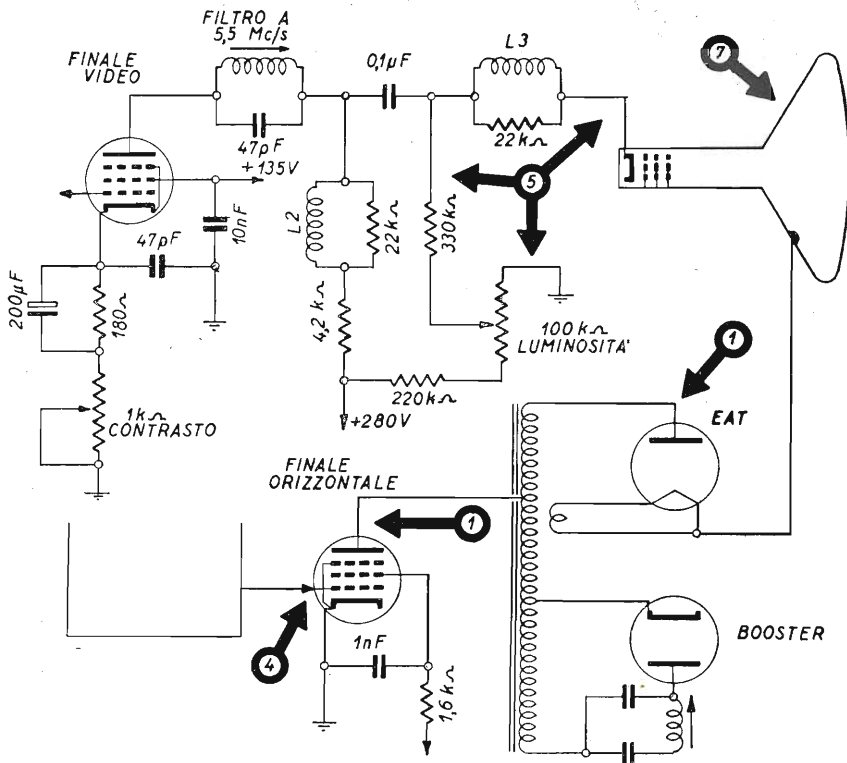
ANALISI DELLE CAUSE:

L'anomalia può essere causata anzitutto da insufficiente tensione al primo o al secondo anodo del cinescopio. Può essere pure causata da un guasto presente nel circuito del comando *manuale di luminosità* tale da non consentirgli la normale accensione tra i valori della tensione di polarizzazione. Qualora il cinescopio sia provvisto di trappola ionica, l'anomalia della scarsa luminosità può essere dovuta ad errata posizione della stessa. Se il condensatore, nel circuito di soppressione della ritraccia, presenta perdite, esso provoca una tensione di polarizzazione del cinescopio tale da diminuire o annullare la luminosità.

## ALIMENTATORE AD ALTA TENSIONE

## VERIFICHE NECESSARIE:

1. - Sostituire la valvola rettificatrice EAT e la valvola finale orizzontale.
2. - Verificare la posizione e l'orientamento della trappola ionica.
3. - Bassa tensione rialzata alla placca della valvola finale orizzontale.
4. - Errata forma d'onda della tensione di pilotaggio all'entrata della valvola finale orizzontale.
5. - Tensione di polarizzazione del cinescopio errata a causa di guasto nel circuito del controllo di luminosità.
6. - Insufficiente tensione positiva al primo anodo del cinescopio.
7. - Cinescopio difettoso o esaurito.



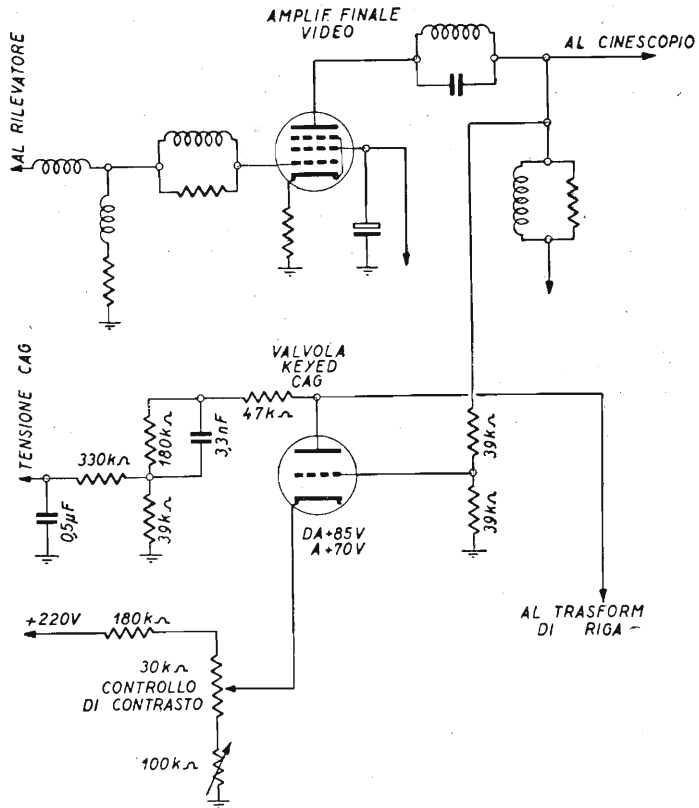
**VARIE**



**Il comando del contrasto è parzialmente e totalmente inefficiente.**

**ANALISI DELLE CAUSE:**

Qualora alla regolazione del comando dei contrasti del chiaroscuro non corrisponda una adeguata variazione del contrasto tra gli elementi bianchi e quelli neri dell'immagine, la causa va ricercata in una alterazione presente nel circuito del contrasto, il quale si può trovare nel circuito di catodo della valvola amplificatrice finale video, come nella figura sottostante, oppure in quello della apposita valvola CAG ad impulsi, come nella figura a lato.



## VARIE



**Il comando di luminosità è parzialmente o totalmente inefficiente.**

## ANALISI DELLE CAUSE:

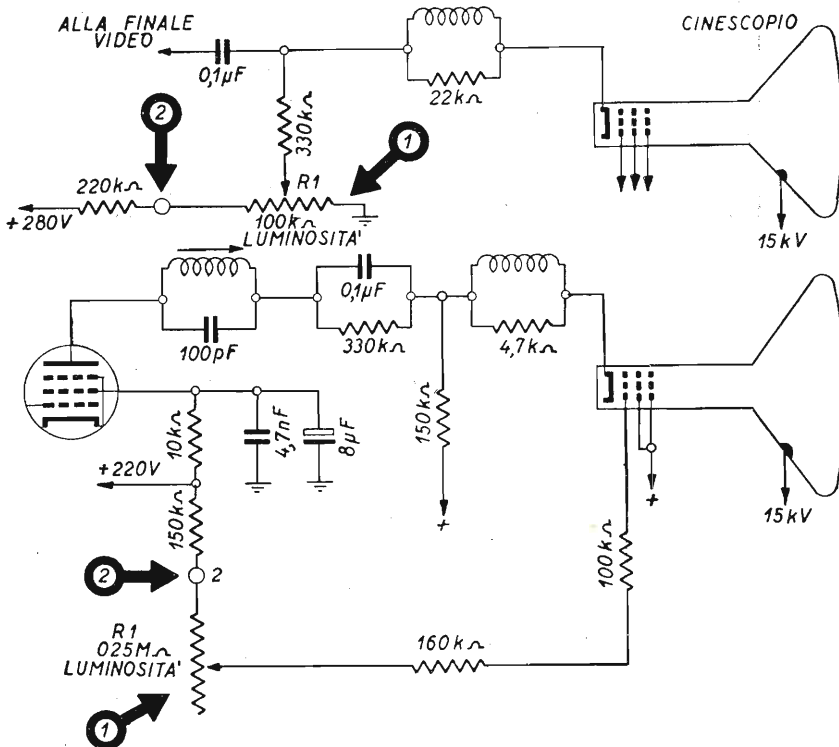
Qualora alla regolazione del comando di luminosità non corrisponda una adeguata variazione nella luminosità dell'immagine, o non vi corrisponda alcuna variazione, la causa risiede nella inefficiente o nulla escursione della tensione negativa di polarizzazione di griglia del tubo catodico. In condizioni normali di funzionamento, tale tensione negativa deve poter passare da un valore massimo ad uno minimo. Se ciò non avviene si può ritenere che vi sia una anomalia nel circuito relativo, ossia in quello del comando di luminosità.

Un'altra causa può risiedere nel tubo catodico, il quale può aver perduto parte del vuoto interno; per effetto di ionizzazione lo schermo appare molto luminoso per brevi istanti, a bagliori; il comando di luminosità risulta quasi inefficiente. Se è possibile escludere che vi sia difetto nel tubo catodico, e qualora tutti i componenti del circuito del comando di luminosità risultino in condizioni normali, e se la tensione di polarizzazione varia entro i limiti prescritti, la causa va ricercata altrove. In tal caso può avvenire che la tensione negativa di polarizzazione risulti parzialmente annullata per la presenza di tensione positiva alla griglia controllo del tubo catodico, per effetto di perdite presenti nel condensatore di accoppiamento con la valvola finale video.



VERIFICHE NECESSARIE:

1. - Verificare lo stato della resistenza variabile R1 del comando di luminosità e quello degli altri componenti del circuito di polarizzazione.
2. - Misurare la tensione di alimentazione del circuito di luminosità tra il punto 2 e massa.



## VARIE



**Le righe di scansione non possono venir rese ben nitide per parziale o totale inattività del controllo di messa a fuoco.**

## ANALISI DELLE CAUSE:

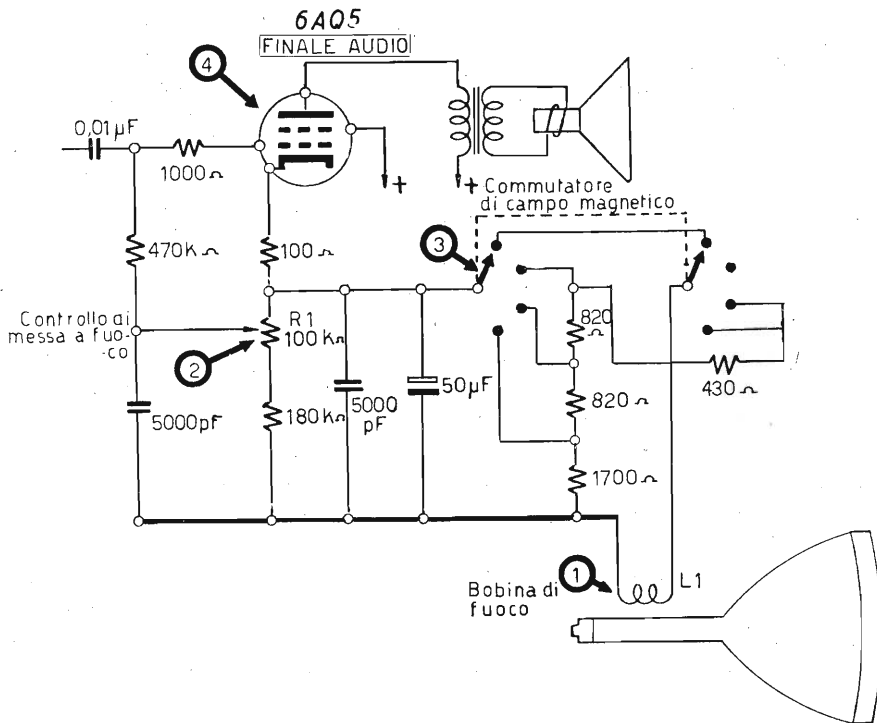
Per valutare correttamente la messa a fuoco dell'immagine è necessario osservare direttamente le sottili e luminose righe di scansione su un tratto libero del monoscopio; tale valutazione non va fatta osservando la risoluzione delle righe del fascio verticale o di altri minuti dettagli del monoscopio, dato che la nitidezza dei fasci dei dettagli del monoscopio dipende soprattutto dagli stadi a radio, media e videofrequenza del televisore.

Qualora non sia possibile rendere ben nitide le righe di scansione, la causa va ricercata in qualche componente difettoso nel circuito di messa a fuoco. Qualora il tubo catodico sia provvisto di bobina di messa a fuoco, la causa può risiedere nella errata posizione della bobina stessa. Se infine, il tubo è provvisto di focalizzazione a magneti permanente, può avvenire che lo stesso non sia collocato in posizione corretta o che il suo flusso magnetico non sia sufficiente.

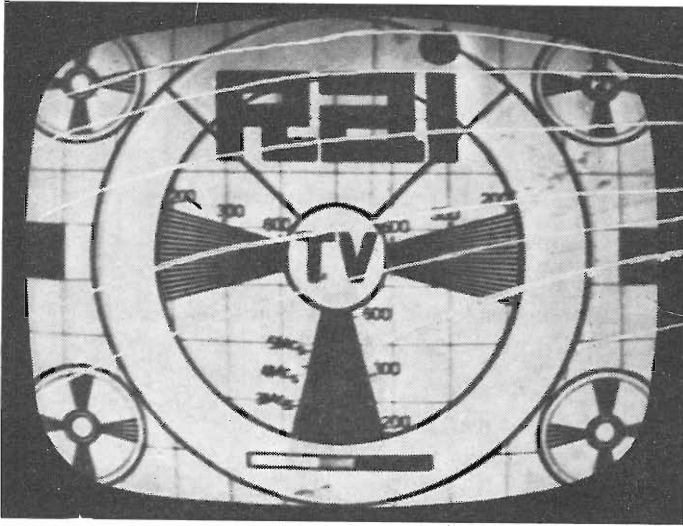
In figura è fatto l'esempio di tubo catodico con bobina di messa a fuoco; essa è inserita nel circuito di catodo della valvola finale audio, ed è perciò percorsa da una parte della corrente anodica di tale valvola. In tal caso qualsiasi avaria presente nello stadio finale audio, può influenzare la messa a fuoco dell'immagine.

## VERIFICHE NECESSARIE:

1. - La bobina L1 di messa a fuoco può essere staccata.
2. - La resistenza variabile R1 del controllo di messa a fuoco può essere difettosa.
3. - Verificare lo stato del commutatore in parallelo alla bobina di messa a fuoco.
4. - Valvola finale audio esaurita o difettosa (solo nell'esempio fatto).
5. - La posizione della bobina o del magnete di messa a fuoco può non essere corretta.
6. - La tensione dell'elettrodo di messa a fuoco può essere insufficiente.



VARIE



Le righe di ritraccia verticali sono visibili sull'immagine.

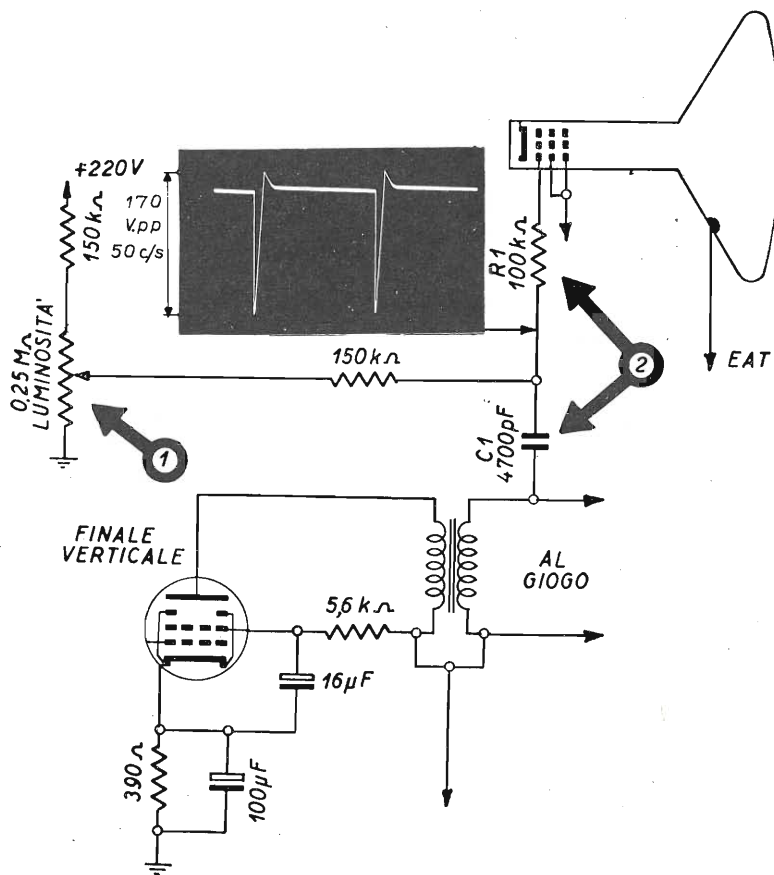
ANALISI DELLE CAUSE:

Qualora alla fine di ciascun campo, il pennello elettronico non venga completamente soppresso, le righe di ritraccia verticale risultano visibili sull'immagine. Ciò può avvenire per varie cause, le quali vanno ricercate anzitutto nel circuito di soppressione della ritraccia. La figura riporta un esempio tipico di tale circuito. La tensione di interdizione del pennello elettronico è prelevata dalle bobine di deflessione verticale, ed applicata al catodo del cinescopio. Può avvenire che tale tensione di interdizione sia insufficiente.

La causa può risiedere anche in altra parte dei circuiti del cinescopio. Ad esempio, le righe di ritraccia risultano visibili anche se una leggera tensione positiva risulta applicata alla griglia controllo del cinescopio, per insufficiente isolamento del condensatore di accoppiamento di tale griglia con l'uscita dello stadio finale a videofrequenza.

## VERIFICHE NECESSARIE:

1. - Esaminare lo stato del comando di luminosità e del circuito relativo.
2. - Controllare lo stato del condensatore C1 e della resistenza R1 nel circuito di soppressione della ritraccia.



## RICERCA DEI GUASTI NEL TELEVISORE

### Sezione alimentatore a bassa tensione.

I guasti nella sezione alimentatore del televisore, possono dar luogo ai seguenti sintomi:

- a) quadro e suono assenti;
- b) insufficiente luminosità;
- c) scarse dimensioni del quadro;
- d) inadeguata messa a fuoco;
- e) sincronismi instabili;
- f) suono debole.

Verificare anzitutto se le valvole si accendono, se non vi siano interruzioni nel cordone di alimentazione, se non vi sia qualche contatto difettoso o un fusibile bruciato.

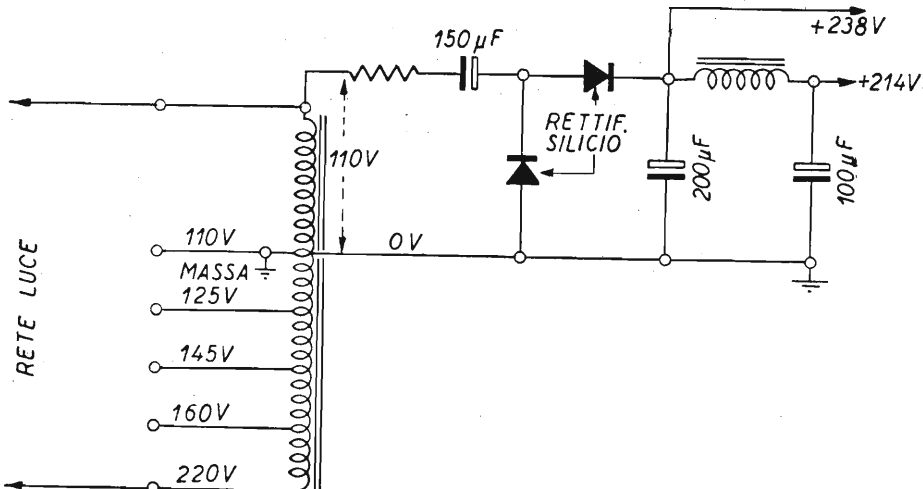


Fig. 5.1. - Esempio di alimentatore a bassa tensione, del tipo a raddoppiatore di tensione, con due rettificatori a silicio. La presa centrale dell'autotrasformatore è a massa.

Qualora le valvole del televisore abbiano i filamenti collegati in serie, l'interruzione di un filamento determina la mancata accensione di tutte le valvole. Se invece le valvole si accendono normalmente, verificare se la tensione anodica è normale; un abbassamento della tensione anodica superiore al 10 % può dar luogo ad alcuni degli inconvenienti elencati. In tal caso, provare a sostituire le valvole raddrizzatrici o i rettificatori a selenio.

In presenza di scariche nell'interno delle valvole raddrizzatrici, verificare il condensatore elettrolitico di ingresso, il quale può essere in cortocircuito. Se le impedenze o le resistenze di filtro si scaldano eccessivamente, controllare invece gli altri condensatori e se una o più valvole del televisore assorbano una corrente eccessiva. Questo ultimo inconveniente può essere verificato togliendo una valvola alla volta e osservando le variazioni della tensione anodica. Normalmente, togliendo una delle valvole a bassa corrente anodica la tensione aumenta di 5 o 10 volt; togliendo una delle amplificatrici finali (verticale, orizzontale o suono), la tensione aumenta di 25 o 40 volt, secondo il televisore. Se la rimozione di una valvola provoca un elevato aumento della tensione, verificare se nel circuito non vi sia un condensatore di accoppiamento difettoso, se manca la polarizzazione, se la tensione di schermo è eccessiva.

### Sezione alimentatore ad alta tensione.

I guasti in questa sezione possono dar luogo alle seguenti anomalie:

- A) il quadro è assente o appena visibile, il suono è normale;
- B) l'immagine si allarga avanzando il controllo di luminosità.

VERIFICA DELLE TENSIONI. — Nel caso del guasto A) va anzitutto controllata l'alta tensione al secondo anodo del tubo catodico, generalmente compreso tra 13 000 e 15 000 volt, sempre ché siano disponibili il puntale ad alto isolamento e lo strumento adatto, procedendo con le cautele indicate nel capitolo terzo.

L'assenza di alta tensione può essere determinata da numerose cause, ad es. per cortocircuito tra spire di uno degli avvolgimenti del trasformatore di uscita orizzontale o per interruzione del collegamento alla placca della rettificatrice.

Se la tensione rialzata è normale, ma la tensione alla placca è insufficiente o nulla, controllare l'eccitazione di griglia. Se è normale, provare a sostituire la valvola finale e verificare i componenti nei suoi circuiti di catodo e di griglia schermo. Se l'inconveniente persiste, è probabilmente dovuto a qualche spira in cortocircuito in uno degli avvolgimenti del trasformatore.

Gli avvolgimenti del trasformatore di uscita non possono venir sostituiti, ed in alcuni televisori, ad es. nei Philips, non può venir sostituita neppure la valvola rettificatrice ed il cavo alta tensione. In caso di avaria di uno di questi organi, occorre sostituire tutto il blocco. Tutte le saldature del trasformatore di uscita debbono essere arrotondate poichè, in seguito a tensioni di cresta elevate che si producono nel circuito, le punte possono facilmente provocare effluvi.

Se la tensione a denti di sega sulla griglia della finale è insufficiente, ciò può essere dovuto ad errata regolazione o cortocircuito del controllo di eccitazione, o ad altro guasto nel circuito dell'oscillatore orizzontale.

Qualora il controllo di luminosità risultasse inefficace e la luminosità fosse debole anche con il controllo stesso spinto al massimo, la causa del guasto va ricercata in un componente difettoso del circuito di luminosità, sempre ch  la tensione al primo anodo sia corretta. Qualora l'anomalia persistesse, la causa potrebbe risiedere nell'esaurimento del tubo catodico.

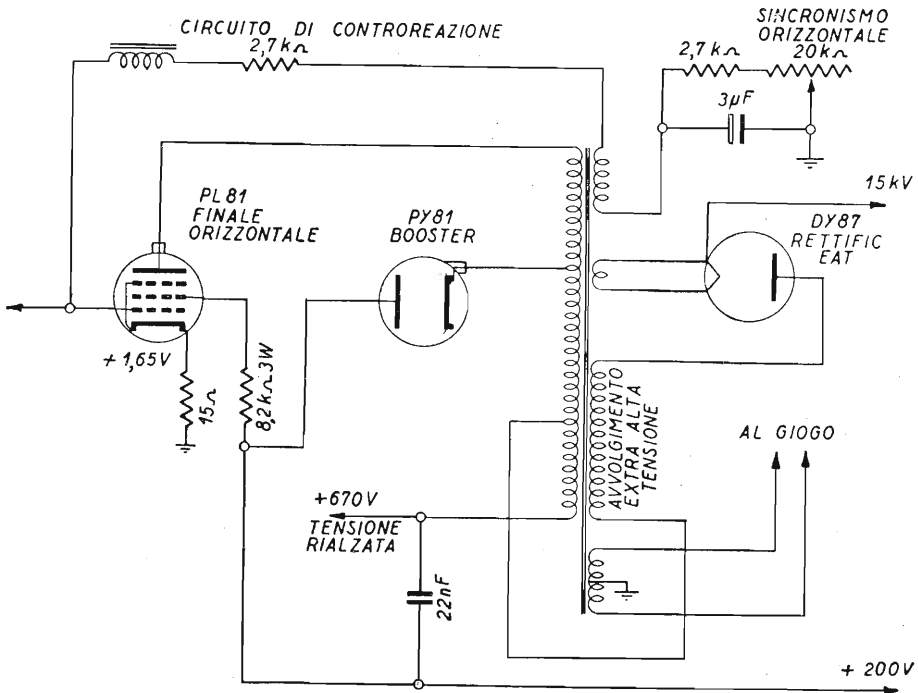


Fig. 5.2. - Esempio di stadio finale orizzontale e di generatore EAT. La linearità orizzontale è di tipo automatico, in quanto è assicurata dal circuito in controreazione collegante la griglia controllo della finale orizzontale, con l'apposito avvolgimento del trasformatore d'uscita, il quale comprende pure il controllo di sincronismo orizzontale.

Se l'immagine si allarga sullo schermo, avanzando il controllo di luminosità, l'inconveniente è generalmente dovuto ad insufficiente tensione al secondo anodo del tubo catodico. Causa frequente di questo inconveniente è l'esaurimento della valvola rettificatrice, esaurimento che si verifica quando il televisore viene lasciato acceso per dimenticanza uno o due giorni. Alla diminuzione della tensione al secondo anodo,



corrisponde l'eccessiva espansione dell'immagine sullo schermo, per la diminuzione di accelerazione degli elettroni del pennello catodico e la conseguente maggiore facilità di deflessione.

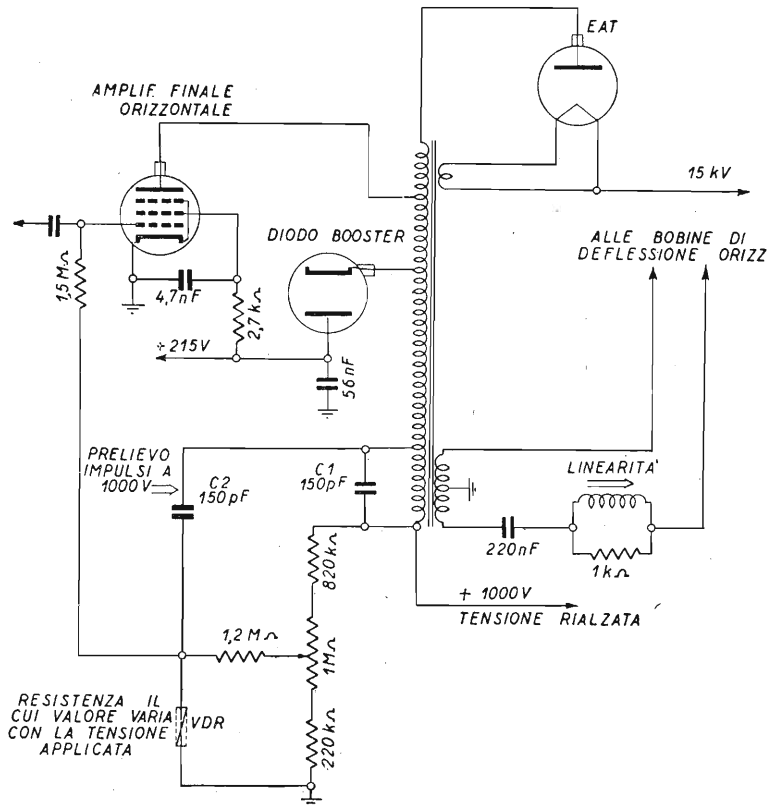


Fig. 5.3. - Esempio di stadio finale orizzontale e generatore EAT, del tipo a controllo automatico di larghezza. Tale controllo è collegato alla griglia controllo della finale orizzontale, e comprende la resistenza VDR, la quale provvede a rettificare gli eventuali impulsi di tensione, diversi dal valore normale. La tensione così ottenuta controlla l'amplificazione della valvola finale. Una resistenza variabile di 1 megaohm, consente di far lavorare la valvola nel punto normale della caratteristica, e va regolata una volta tanto.

Oltre che all'esaurimento della valvola rettificatrice, a volte lo stesso inconveniente è causato da alterazione della resistenza di livellamento per aumento del suo valore. Infine, un componente in cortocircuito, con perdite o di valore alterato nel circuito del controllo di luminosità, può provocare alterazione della tensione negativa di polarizzazione, con l'eguale risultato dell'eccessiva espansione dell'immagine al ruotare del controllo.

### **Tubo catodico e relativi circuiti.**

I guasti del tubo catodico e relativi circuiti possono causare i seguenti inconvenienti:

- a) con il suono normale, il quadro è assente o appena visibile;
- b) inadeguata messa a fuoco;
- c) immagine con effetto di rilievo;
- d) immagine con tendenze all'inversione dei toni bianco-neri;
- e) ombre nere su un lato dell'immagine;
- f) deformazione di un angolo o di un lato dell'immagine.

Regolando il comando di luminosità al massimo, verificare se l'alta tensione è normale; qualora sia normale, l'inconveniente può essere dovuto ad errata posizione della trappola ionica, e qualora essa sia normalmente sistemata è da ritenere che il guasto sia presente nel tubo catodico. In presenza di alta tensione insufficiente o in assenza di tensione al secondo anodo, verificare se la tensione al primo anodo è normale. Controllare l'eventuale presenza di componenti difettosi nel circuito del controllo di luminosità. Ciò che si può fare con facilità, collegando il voltmetro a valvola tra la griglia del tubo catodico ed il catodo dello stesso; regolando il comando di luminosità, l'indice deve spostarsi in corrispondenza. Normalmente, così facendo, la tensione negativa di griglia varia tra zero e 50 volt.

In genere la deformazione dell'immagine ad un solo angolo o ad un solo lato, tale da non subire variazioni durante la regolazione dei vari controlli del televisore, può venire senz'altro imputata ad un campo magnetico esterno influenzante i campi magnetici di scansione del tubo catodico. La causa più frequente di tale anomalia va ricercata nella errata posizione dell'altoparlante a magnete permanente (v. fig. 5.4). Il campo di tale magnete può sovrapporsi a quelli del tubo ed alterarne la distribuzione con conseguente deformazione di quel lato del monoscopio che si trova in prossimità dell'altoparlante. Altra causa minore può risiedere in una impedenza di livellamento collocata in eccessiva prossimità del tubo catodico. È opportuno verificare se la deformazione dell'immagine varia al variare della posizione dell'altoparlante o di una delle impedenze di livellamento, specie se si trovano in prossimità del tubo catodico. Una particolare causa di deformazione dell'immagine può verificarsi qualora il tubo catodico sia di tipo metallico; in tal caso è possibile che la parte metallica del tubo si sia accidentalmente magnetizzata.

Per verificare l'eventualità che la parte metallica si sia magnetizzata, girare il giogo di deflessione ed osservare se la deformazione dell'immagine ruota in corri-

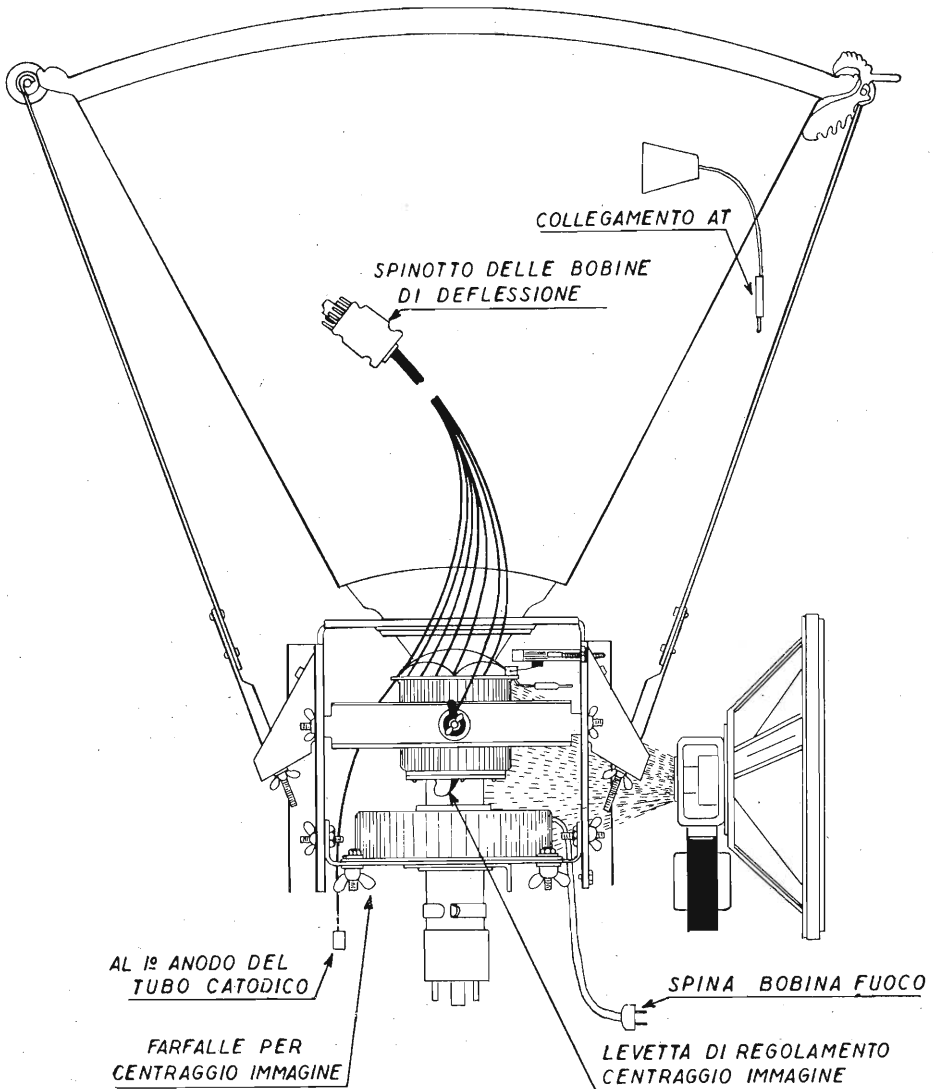


Fig. 5.4. - Deformazioni laterali dell'immagine sono generalmente prodotte da campi magnetici esterni, ad es. quello dell'altoparlante.

spondenza. Qualora ciò non avvenisse, la causa può venir imputata a magnetizzazione della parte metallica del tubo.

### Sezione di sincronismo orizzontale.

I guasti caratteristici di questa sezione sono:

- a) assenza di sincronismo orizzontale;
- b) sincronismo orizzontale instabile.

Se con il controllo di sincronismo orizzontale non si riesce a ridurre le barre di scorrimento e a bloccare l'immagine, ciò può essere dovuto a guasto localizzabile nello stadio d'oscillatore orizzontale. In tal caso provare a sostituire la valvola oscillatrice orizzontale, verificare le tensioni di lavoro, provare a sostituire eventuali componenti sospetti.

Se la deflessione orizzontale manca totalmente o parzialmente, individuare se il guasto è nell'oscillatore o nell'amplificatore. Un metodo consiste nell'applicare la tensione di 6 volt dei filamenti alla griglia dell'amplificatore finale orizzontale, attraverso un condensatore di 0,25 microfarad. Se la larghezza del quadro aumenta, probabilmente l'amplificatore è normale. La presenza dei denti di sega sulla griglia dell'amplificatore può essere anche determinata misurandone l'ampiezza con il VAV, oppure collegando la griglia attraverso un condensatore all'amplificatore audio, usando l'altoparlante come indicatore. Se il guasto è nell'oscillatore, provare i suoi componenti come già detto, non dimenticando il filtro differenziatore e il condensatore di accoppiamento col circuito di sincronismo. Se è possibile ottenere per qualche istante il sincronismo mediante il controllo manuale e la valvola oscillatrice è in buono stato, è probabile che gli impulsi di sincronismo vengano soppressi o attenuati in uno degli stadi precedenti (amplificatore di sincronismo, separatore, limitatore, differenziatore o addirittura nello stadio video). Se il guasto è localizzato nell'amplificatore orizzontale e vi è eccitazione sufficiente sulla griglia, provare a sostituire la valvola. Verificare con il VAV se vi sono denti di sega sulla placca dell'amplificatore, e in loro assenza misurare le tensioni allo zoccolo e verificare particolarmente se vi sono interruzioni nel circuito catodico, se il condensatore catodico è in cortocircuito, o se il primario del trasformatore di uscita è interrotto. Se tutto risulta normale, estendere le ricerche al secondario del trasformatore di uscita ed al giogo di deflessione.

Eventuali spire in cortocircuito nel giogo di deflessione, alterano la forma del quadro, rendendolo trapezoidale.

In generale se vi è diminuzione di altezza e instabilità di sincronismo, il difetto va ricercato nel circuito oscillatore o nel filtro differenziatore; se il difetto è nell'altezza e nella linearità, la causa risiede nell'amplificatore o nel circuito di uscita. Se l'immagine si sincronizza, ma in modo instabile e tende a scivolare lateralmente, a oscillare o a lacerarsi, il guasto va ricercato nei circuiti del controllo automatico di frequenza o di sincronismo.

L'eccitazione (controllo di pilotaggio) della finale orizzontale va regolata per la massima larghezza e luminosità del quadro, senza che appaiono barre verticali dovute all'eccessiva eccitazione. Se la larghezza è eccessiva, regolare il controllo di larghezza. Se la linearità è difettosa, correggerla con il controllo di linearità o variare legger-

mente l'eccitazione. Se la regolazione dell'eccitazione provoca la perdita del sincronismo, correggere la frequenza con l'apposito controllo.

Se non vi è deflessione orizzontale e se l'alimentatore ad alta tensione è del tipo flybak, può essere difettoso l'avvolgimento di uscita del trasformatore, il circuito della damper o le bobine di deflessione orizzontale.

Un altro inconveniente caratteristico dei circuiti di deflessione orizzontale è il seguente:

- a) metà dell'immagine, al lato sinistro, è increspata.

Quando si verifica una simile anomalia, dall'esame del monoscopio risulta che i due cerchi maggiori sono increspatis al lato sinistro. Ciò è causato da modulazione della tensione a denti di sega di campo da parte della frequenza di riga, per effetto di accoppiamento nocivo tra le bobine di deflessione verticale e quelle di deflessione orizzontale. Ne risulta una modulazione di ampiezza del campo magnetico verticale. L'immagine è incomposta prevalentemente al lato sinistro a causa dello smorzamento progressivo dell'impulso transiente nelle bobine di deflessione verticale. La modulazione dipende a sua volta dallo squilibrio tra le due bobine di deflessione orizzontale a causa del non corretto valore del condensatore in parallelo ad una di esse. Per conseguenza è opportuno verificare.

1) il valore del condensatore e provare a sostituirlo; 2) la posizione del giogo di deflessione orizzontale e le relative bobine; 3) le resistenze di smorzamento ai capi delle bobine di deflessione; 4) la posizione assiale della eventuale bobina di focalizzazione.

Altra anomalia ancora è la seguente:

- b) immagine offuscata, altezza eccessiva, larghezza insufficiente e scarsa linearità orizzontale.

La causa può venir facilmente localizzata nel circuito a resistenza-capacità in serie alle bobine di deflessione orizzontale. Data l'elevata ampiezza degli impulsi in gioco, è possibile che nel condensatore si manifestino forti perdite, con conseguente aumento del carico sul trasformatore di uscita orizzontale e diminuzione della tensione al secondo anodo del tubo catodico e della tensione di deflessione orizzontale.

#### ESAME DELLE FORME D'ONDA NEI CIRCUITI DI SINCRONISMO.

La fig. 5.5 riporta lo schema di circuiti di sincronismo con due triodi di una valvola a doppio triodo. Uno dei triodi provvede alla separazione dei sincronismi dalla modulazione video; l'altro triodo provvede ad amplificare i sincronismi separati, e a fornire due uscite, ossia due segnali di sincronismo in controfase, per il CAF e l'oscillatore orizzontale.

La valvola amplificatrice di sincronismi ha perciò tre uscite, una per l'oscillatore verticale, la quale fa capo all'entrata dell'integratore, e due per il CAF e l'oscillatore orizzontale.

Il primo triodo funziona con bassa tensione anodica. Tale tensione anodica è di 28 volt, nell'esempio. L'altro triodo funziona con tensione anodica normale.

L'entrata del primo triodo è collegata al circuito di placca della valvola finale video, come sempre avviene.

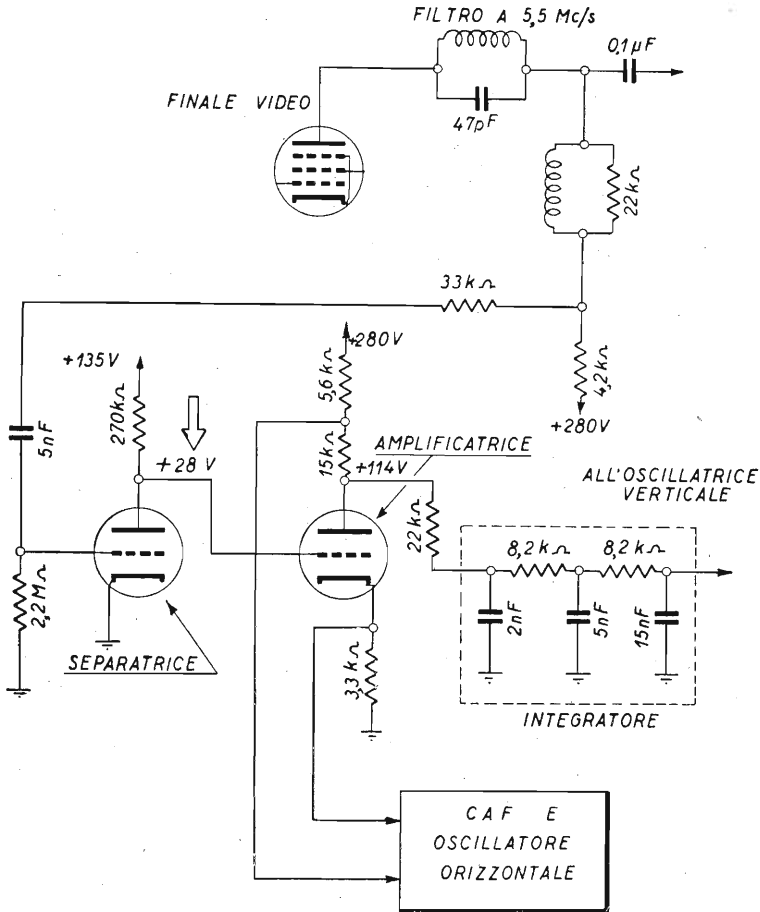


Fig. 5.5. - Disposizione tipica dei due triodi impiegati per la separazione dei sincronismi dalla modulazione video, e per la loro successiva amplificazione e inversione di fase.

Le figg. 5.6, 5.7, 5.8 e 5.9 illustrano quattro forme d'onda, come risultano visibili all'oscilloscopio, durante il controllo del normale funzionamento dei due triodi e rispettivi componenti.

La prima figura mostra come deve apparire il segnale di sincronismo prelevato dalla placca del triodo separatore. L'impulso di sincronismo è netto, completo, privo di modulazione, e dimostra l'esatto funzionamento del triodo separatore. Va notato

che in realtà il sincronismo ha forma un po' diversa da quella mostrata dall'oscilloscopio; quest'ultimo introduce distorsioni che non sono eliminabili, salvo a ricorrere ad oscilloscopi di altissima classe, non adeguati al servizio di banco.

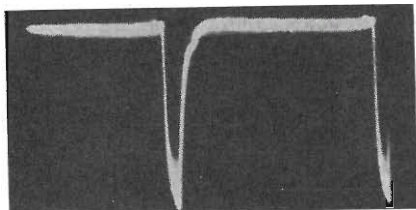


Fig. 5.6.

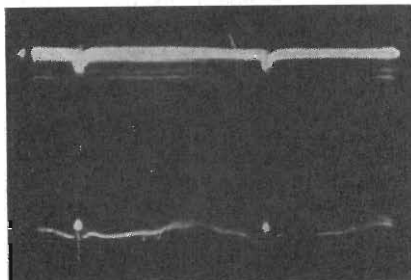


Fig. 5.7.

Fig. 5.6. - Sincronismi orizzontali visti all'oscilloscopio, e prelevati dalla placca del triodo separatore. Frequenza d'oscilloscopio pari alla metà di quella di riga, in modo da poter vedere due sincronismi. Essi sono completamente privi di modulazione video, e dimostrano il perfetto funzionamento del separatore.

Fig. 5.7. - Sincronismi verticali visti come in figura precedente, portando l'oscilloscopio alla frequenza di 25 cps, in modo da poter distinguere due impulsi verticali. Tali impulsi sono appena visibili. Questa indicazione dell'oscilloscopio è del tutto sufficiente per stabilire il normale funzionamento del triodo separatore anche per i sincronismi verticali.

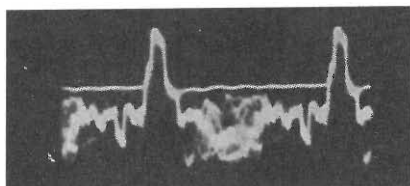


Fig. 5.8.



Fig. 5.9.

Fig. 5.8. - Qualora i sincronismi all'uscita del separatore non fossero normali, come quelli delle due figure precedenti, è necessario controllare la forma d'onda del segnale composto all'entrata del separatore. La figura indica la forma normale di tale segnale, alla frequenza d'oscilloscopio pari alla metà della frequenza di riga.

Fig. 5.9. - Segnale composto visto all'oscilloscopio, e prelevato all'entrata del triodo separatore, con l'oscilloscopio alla frequenza pari a metà di quella di campo, ossia a 25 cps. In questo caso il segnale è normale, e l'eventuale difetto va ricercato nel triodo o nei pochi componenti il suo circuito. La differenza di tensione nella condizione di « segnale » e di « senza segnale » può indurre facilmente in errore, anche con lo stadio separatore in condizioni di normale funzionamento.

Mentre è abbastanza facile osservare sullo schermo dell'oscilloscopio i sincronismi di riga, orizzontali, non è altrettanto facile osservare quelli di campo, verticali, data la loro frequenza molto bassa. Per vedere due segnali di campo, l'oscilloscopio

va regolato alla frequenza di metà di quella di campo. I segnali si scorgono appena; la pratica consente di accorgersi quando i segnali sono normali e quando sono difettosi.

La forma d'onda di fig. 5.8 si riferisce al segnale all'entrata del triodo separatore. Questo esame è necessario per stabilire se il difetto risiede nel separatore, ciò che risulta evidente se il segnale è normale alla sua entrata e difettoso alla sua uscita. Anche in questo caso sono necessarie due osservazioni, una regolando l'oscilloscopio a metà della frequenza di riga, e una a metà della frequenza di campo, per scorgere i segnali orizzontali, insieme con la modulazione, e quindi quelli verticali (fig. 5.9).

La fig. 5.10 mostra un altro esempio di circuiti di sincronismo, in televisori di

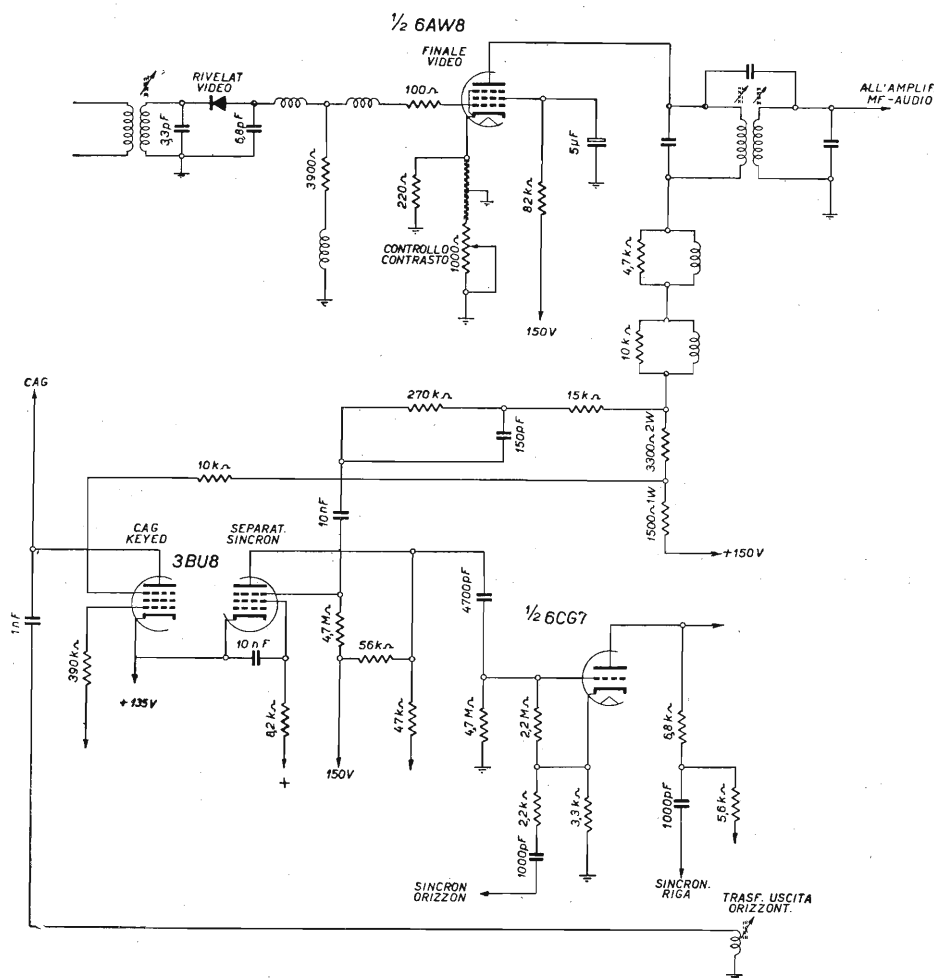


Fig. 5.10. - Esempio di circuiti di sincronismo e CAG con la nuova valvola a doppio pentodo 3BU8.



costruzione recente, provvisti della nuova valvola serie 'BU8 (3BU8, 6BU8, 12BU8 ecc.). Tale valvola è costituita da un doppio pentodo; i due pentodi sono realizzati appositamente per funzionare uno nello stadio Keyed CAG, e l'altro nello stadio di separazione dei sincronismi.

Nell'esempio vi è la valvola 3BU8. Al pentodo di sinistra giungono i segnali video con i sincronismi; alla sua placca giungono gli impulsi positivi di riga, prelevati da un apposito avvolgimento del trasformatore d'uscita orizzontale e EAT. La valvola funziona soltanto quando sono presenti gli impulsi di riga; in loro assenza non può funzionare, in quanto manca di tensione anodica. È una valvola Keyed.

Al pentodo di destra, funzionante da separatore, i segnali giungono alla terza griglia e sono prelevati dal circuito di placca. Segue il triodo amplificatore dei sincronismi, il quale, nell'esempio, è una metà di una valvola 6CG7. In questo esempio vi sono tre uscite: due per i segnali orizzontali (di riga) da applicare all'entrata del CAF, e una per i segnali di campo, verticali.

Il controllo dei circuiti di sincronismo illustrati dalla figura potrebbe aver inizio dall'entrata della valvola finale video, prelevando il segnale tra le due bobine presenti tra la griglia controllo della valvola, e il cristallo rivelatore. In tal caso, il segnale dovrebbe avere la forma indicata dalla fig. 5.11.

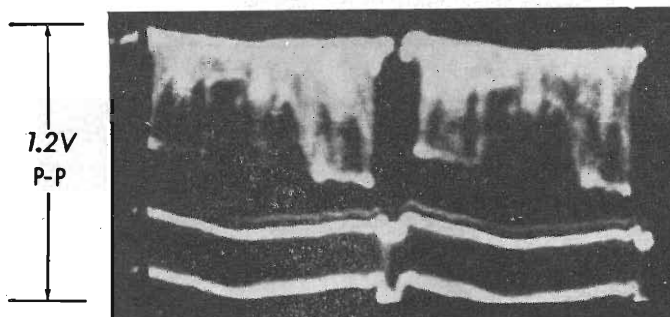


Fig. 5.11. - Forma dei segnali all'entrata della valvola finale video di fig. 5.10.

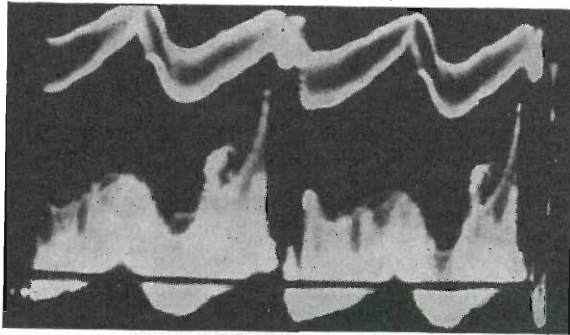
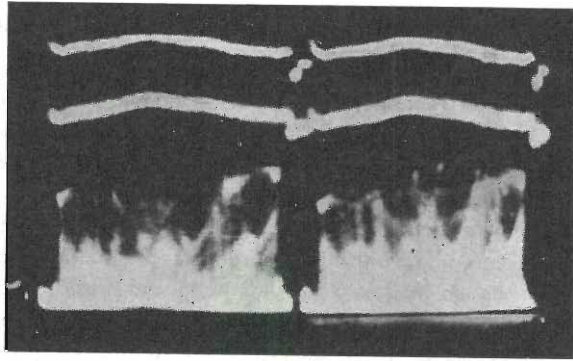
Prelevando il segnale dalla placca della stessa valvola finale video, esso dovrebbe avere la forma indicata dalla fig. 5.12. La sua ampiezza dipende dalla posizione del controllo di contrasto. L'eventuale insufficiente ampiezza ad esaurimento della valvola finale video o a bassa tensione anodica.

Il segnale all'entrata del pentodo separatore, ossia alla sua terza griglia, deve avere la stessa forma di quello di fig. 5.12; la sua ampiezza deve risultare minore. Se il segnale appare, invece, come in fig. 5.13, vi è difetto nei componenti; nell'esempio indicato, il difetto risiede nel condensatore di 10 nanofarad, con eccessive perdite.

La fig. 5.14 illustra come si può vedere il segnale all'entrata del pentodo CAG, mentre la fig. 5.15 mostra la forma e l'ampiezza degli impulsi di riga, provenienti dal trasformatore d'uscita orizzontale. Per la normale azione del CAG, è necessario che gli impulsi siano in sincronismo con i segnali.

Fig. 5.12.  
 Forma dei segnali al-  
 l'uscita della finale vi-  
 deo.

40V  
 P-P

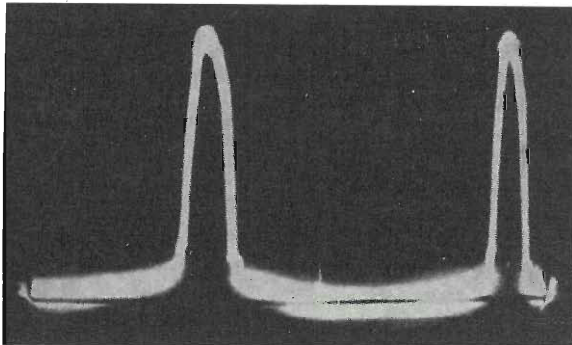
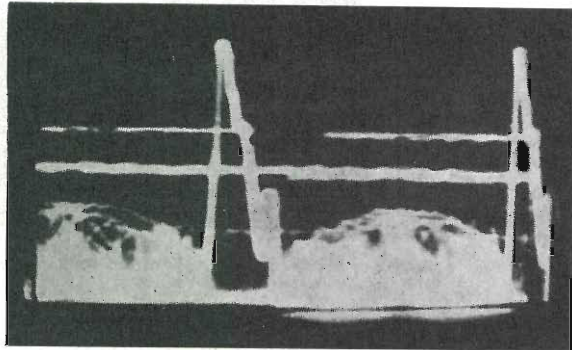


25V  
 P-P

Fig. 5.13.  
 Forma del segnale al-  
 l'entrata del pentodo  
 separatore quando vi  
 è un componente di-  
 fettoso.

Fig. 5.14.  
 Forma del segnale al-  
 l'entrata del pentodo  
 CAG.

12V  
 P-P



520V  
 P-P

Fig. 5.15.  
 Forma degli impulsi di  
 riga provenienti dal  
 trasformatore d'usci-  
 ta orizzontale e EAT.

## Sezione video.

Eventuali guasti nella sezione amplificatrice a videofrequenza, danno generalmente luogo ai seguenti difetti:

- a) l'immagine è assente, il quadro è luminoso e normale;
- b) il contrasto di chiaroscuro è insufficiente;
- c) l'immagine è distorta;
- d) l'immagine è offuscata o invertita;
- e) in televisori intercarrier il suono è assente;
- f) il sincronismo può essere instabile o assente.

Iniziare la verifica sostituendo le valvole poi, se necessario, procedere con uno dei mezzi seguenti:

1) iniettare un segnale a bassa frequenza all'entrata del tubo catodico; ridurre il segnale e regolare la luminosità e il contrasto sino che le barre suono divengano grigio chiaro. Introdurre il segnale all'entrata di ciascuno degli stadi precedenti, osservando se il contrasto delle barre aumenta o diminuisce. Continuare così sino alla resistenza di carico del rivelatore. Se non vi è aumento di contrasto passando dalla placca alla griglia di una valvola, tale stadio deve essere considerato difettoso;

2) misurare le tensioni agli zoccoli, verificare la continuità delle induttanze di compensazione, i valori delle resistenze e dei componenti per la compensazione alle basse frequenze. Se la luminosità del quadro è troppo alta o troppo bassa e il controllo di luminosità ha una azione limitata, verificare se il condensatore di accoppiamento tra la finale video e il tubo catodico ha perdite eccessive;

3) con l'antenna collegata ricevere una stazione TV e sintonizzare per il massimo contrasto. Seguire col signal-tracer il segnale dalla resistenza di carico del rivelatore attraverso l'amplificatore, sino all'ingresso del tubo RC, osservando le variazioni di intensità del segnale. L'indicazione auditiva del segnale consiste in un ronzio stridente.

Per l'iniezione del segnale a bassa frequenza, si può fare uso di un oscillatore a bassa frequenza, di un oscillatore rilassato con lampada al neon, o della tensione a denti di sega prelevata dall'oscillatore verticale attraverso un condensatore di isolamento.

## Sezione MF-video

Avarie nella sezione video provocano i seguenti difetti:

- a) assenza di immagine e di suono in televisori intercarrier; suono con assenza di immagine in televisori a due canali MF separati;
- b) scarsa definizione e insufficiente contrasto di immagine;
- c) immagine offuscata;
- d) sincronismo instabile.

Questi sintomi possono essere provocati anche da difetti dell'amplificatore video e per prima cosa occorre accertarsi se il funzionamento di questa sezione è normale.

Nei televisori intercarrier, provare a sostituire tutte le valvole. Nei ricevitori con canali separati, se il suono è normale, sostituire solo quelle dopo il punto di prelievo del suono.

Le cause comuni di difettoso funzionamento della sezione MF-video consistono nel disallineamento di qualche stadio, oppure in qualche valvola difettosa. Inoltre può avvenire che siano localizzabili in qualche condensatore o resistenza di disaccoppiamento.

Lo stadio difettoso può venir individuato con uno dei metodi seguenti:

a) con l'antenna collegata e il televisore accordato su una stazione in onda, seguire il segnale dall'uscita della convertitrice attraverso i diversi stadi, fino al rivelatore, mediante cercatore di segnali provvisto di un probe a cristallo per AF. Il guasto è localizzato nello stadio seguente all'ultimo punto in cui è presente il segnale;

b) iniettare un segnale opportuno nei vari punti dell'amplificatore a media frequenza, risalendo dal rivelatore sino al gruppo alta frequenza. Un generatore modulato in ampiezza o in frequenza può venir usato a questo scopo.

### Sezione audio.

Avarie nella sezione audio possono dar luogo a difetti nella riproduzione sonora; con quadro ed immagine normali, può avvenire che:

- a) il suono sia assente;
- b) il suono sia debole;
- c) il suono sia distorto.

Anzitutto verificare il normale funzionamento dei due stadi amplificatori a bassa frequenza; toccando la griglia controllo della valvola preamplificatrice si deve sentire il caratteristico ronzio nell'altoparlante, qualora questi due stadi siano in condizioni di normale funzionamento. In assenza, provare a sostituire le valvole, misurare le tensioni di lavoro, controllare lo stato dei componenti.

Il televisore consente anche un altro particolare sistema di indagine del funzionamento degli stadi a bassa frequenza della sezione video, utilizzando il segnale acustico a 400 cicli che accompagna la trasmissione del monoscopio. Al posto dell'altoparlante, quale indicatore di segnale può venir usato il tubo catodico. A tale scopo occorre collegare la griglia del tubo catodico con un cavetto con in serie un condensatore di piccola capacità. Con esso è possibile ricercare il segnale all'uscita dei due stadi di amplificazione BF. In presenza di segnali BF, appaiono sullo schermo le caratteristiche barre del suono.

Se il difetto è invece dovuto ad insufficiente allineamento dell'amplificatore MF audio, qualora esso non sia molto accentuato, può venir ritoccato nel modo seguente:

Regolare la sintonia per il miglior suono possibile; spostare leggermente la sintonia nel senso necessario per ottenere la migliore immagine. Lasciando l'accordo

fermo al limite del segnale suono, regolare tutti i circuiti accordati dello stadio a media frequenza suono per il massimo volume, compreso il circuito di prelievamento del suono. Regolare poi l'accordo di nuovo, in direzione della migliore immagine, regolando ancora i circuiti accordati per il massimo suono. Ripetere l'operazione tante volte quanto è necessario perchè il suono e l'immagine vengano ricevuti bene nello stesso punto. In seguito regolare il secondario del trasformatore del discriminatore per la minima distorsione e il minimo ronzio. Questo metodo non può essere usato con i ricevitori intercarrier perchè la media frequenza suono è fissa a 5,5 Mc/s, e un disallineamento in questi circuiti potrebbe solo indebolire e distorcere il suono.

### **Sezione d'entrata e di conversione.**

I sintomi che caratterizzano i guasti in questa sezione sono:

- a) vi è solo il quadro luminoso;
- b) l'immagine è normale, il suono è invece troppo debole e distorto;
- c) il contrasto dell'immagine è scarso e vi è effetto neve.

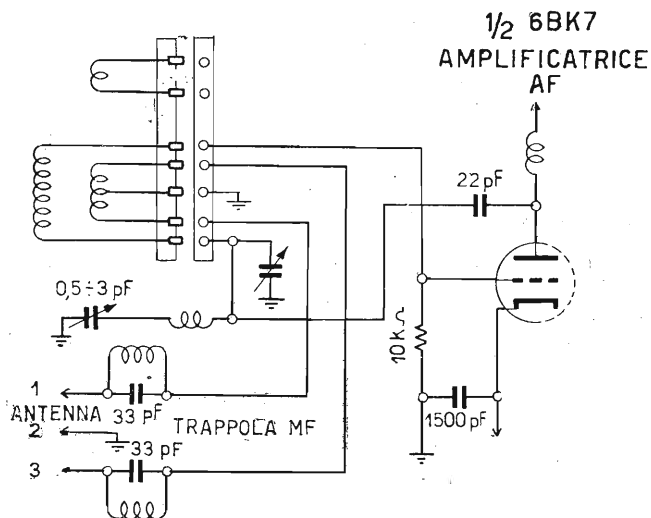
Nel caso del sintomo a), provare a sostituire le due valvole del sintonizzatore, e se ciò non bastasse, ritoccare la messa in passo del circuito d'oscillatore regolando il nucleo.

Il sintomo b) può avere per cause: insufficiente ampiezza della tensione oscillante locale, per esaurimento della valvola oscillatrice o difetto di qualche componente; altra causa può risiedere nel non corretto orientamento dell'antenna.

Il sintomo c) è dovuto ad insufficiente ampiezza del segnale all'entrata del televisore, qualora esso funzioni in zona marginale, oppure per eccessiva perdita del segnale lungo la linea di discesa.

La messa a punto dello stadio d'entrata e d'oscillatore è descritta nel capitolo settimo.

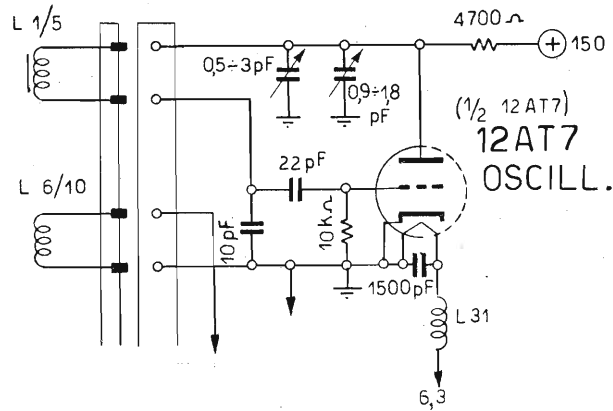
GRUPPO ALTA FREQUENZA



**SINTOMO: Neve sull'immagine o immagine sbiadita.**

**CAUSA:** Se il segnale TV è normale, vi è interruzione del circuito di ingresso o impianto di antenna scarsamente efficiente.

**RIMEDIO:** Verificare il collegamento dell'antenna al televisore; controllare l'efficienza dell'intera installazione, verificando che non vi siano eccessive perdite lungo la discesa e che il dipolo sia correttamente orientato. Controllare il circuito di entrata e provare a sostituire la valvola amplificatrice AF a doppio triodo, che può essere parzialmente esaurita o difettosa. Qualora l'anomalia si verifichi su un solo canale, controllare i contatti del tamburo rotante.

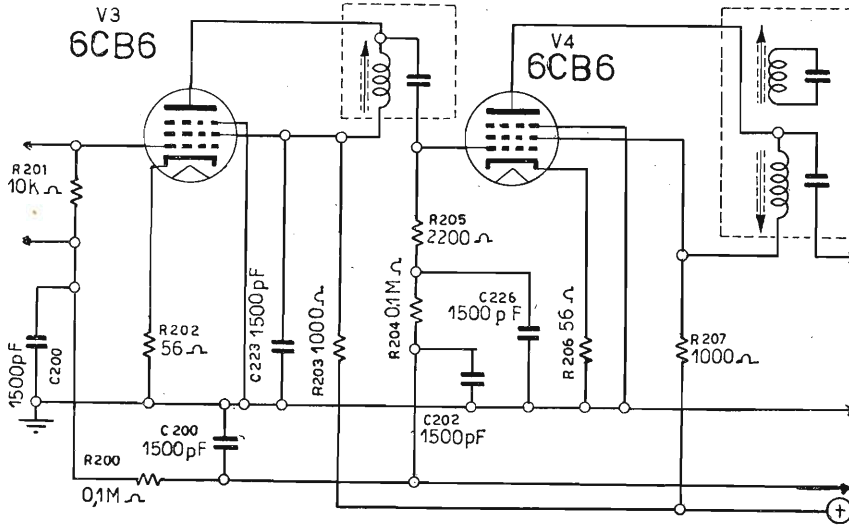


**SINTOMO: Nessuna immagine e nessun suono su uno o su tutti i canali. Vi è il quadro luminoso.**

**CAUSA:** L'oscillatore locale non funziona.

**RIMEDIO:** Sostituire la valvola o il componente avariato; qualora l'anomalia si verificasse soltanto su una parte dei canali, la causa risiede nel cattivo contatto del tamburo rotante.

AMPLIFICATORE A MF VIDEO



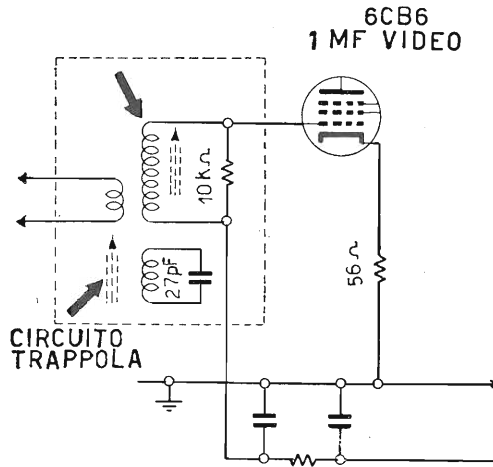
**SINTOMO:** Nessuna immagine e nessun suono su tutti i canali. Vi è il quadro luminoso.

**CAUSA:** Valvole o componente avariato.

**RIMEDIO:** Controllare le tensioni e confrontarle con quelle della tabella. Qualora qualcuna fosse notevolmente diversa dalla prescritta, controllare lo stato dei componenti in quella determinata parte del circuito. Verificare che le valvole facciano bene contatto coi rispettivi portavalvola. Provare a sostituire le valvole sospette.



## AMPLIFICATORE A MF VIDEO

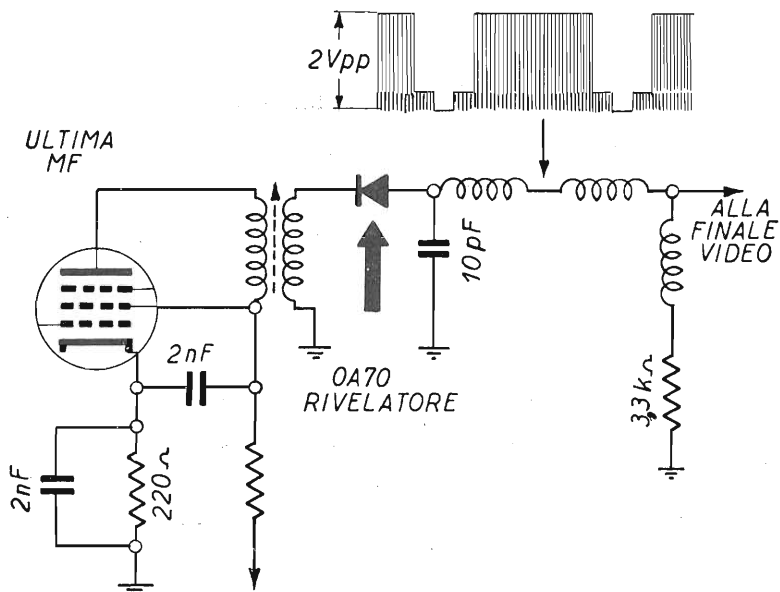


SINTOMO: **Barre nere del suono sono presenti sull'immagine.**

CAUSA: Cattivo allineamento della trappola suono.

RIMEDIO: Qualora le barre siano presenti anche con corretta posizione del comando di sintonia fine, è probabile che il difetto sia dovuto al disallineamento della trappola suono nel primo stadio MF video. Regolare la trappola alla frequenza corretta, come indicato nelle Note di Servizio.

## AMPLIFICATORE A MF VIDEO

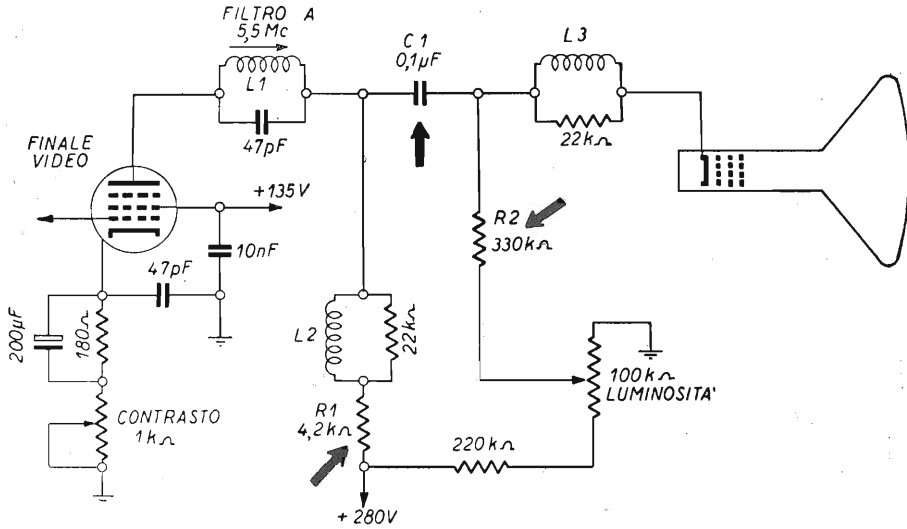


**SINTOMO:** Nessuna immagine e nessun suono. Vi è il quadro luminoso.

**CAUSA:** Cristallo rivelatore staccato o difettoso.

**RIMEDIO:** Sostituire il cristallo sistemato entro la custodia metallica dell'ultima MF. Per controllare la normale efficienza di rivelazione del cristallo, misurare con un ohmmetro la resistenza diretta e inversa del cristallo stesso.

AMPLIFICATORE A VIDEOFREQUENZA

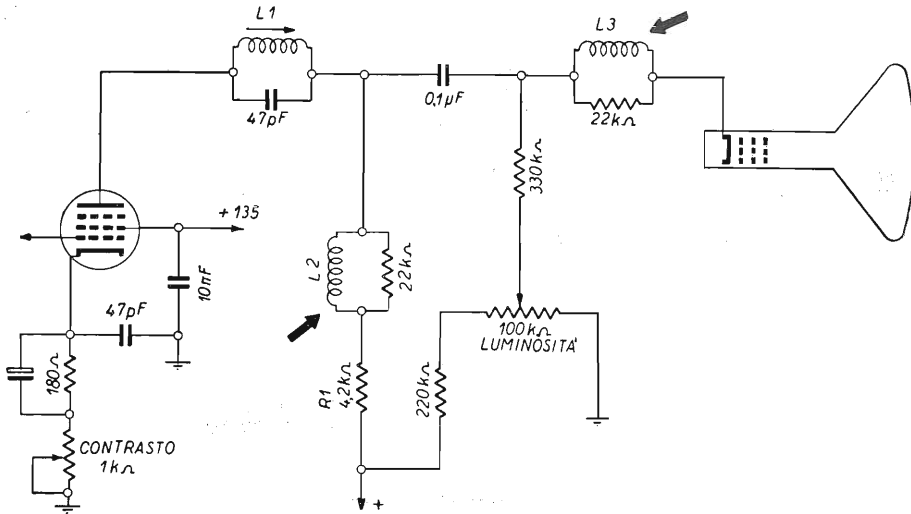


**SINTOMO:** Gli elementi scuri dell'immagine sono seguiti da uno strascico bianco (overshoot).

**CAUSA:** Insufficiente amplificazione delle videofrequenze più basse, dovuta ad alterata costante di tempo del circuito di accoppiamento.

**RIMEDIO:** Misurare il valore di R1 e R2, e di C1, o provare a sostituirli con altri efficienti e di valore uguale a quello indicato nello schema.

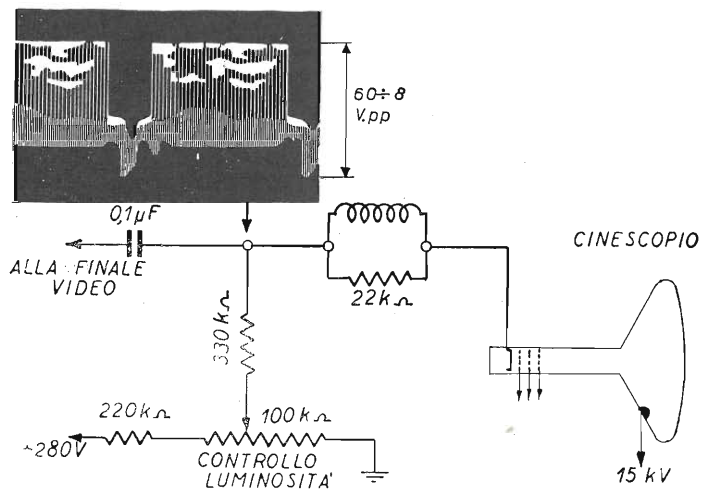
AMPLIFICATORE A VIDEOFREQUENZA



**SINTOMO:** Immagine a definizione insufficiente con gli elementi verticali sfumati verso destra.

**CAUSA:** non uniforme amplificazione delle varie videofrequenze per alterazione dei circuiti di compensazione.

**RIMEDIO:** Controllare lo stato dei componenti. In particolare verificare l'eventuale interruzione o il cortocircuito delle bobine L2 e L3. Misurare il valore della resistenza R1 e sostituirla se eccessivo.

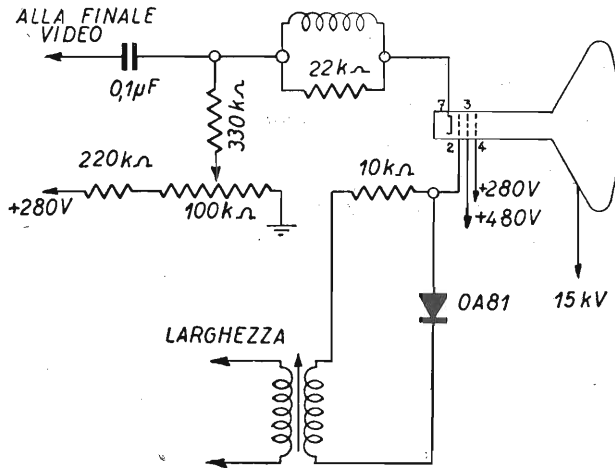


**SINTOMO: Scarsa brillantezza dell'immagine.**

**CAUSA:** La causa può risiedere nella scarsa efficienza del circuito di controllo di luminosità, come pure in alterate condizioni di lavoro del cinescopio o in difetto di quest'ultimo, od infine nella errata posizione della trappola ionica.

**RIMEDIO:** Misurare le tensioni al catodo e alla griglia controllo del cinescopio. Controllare la variazione di tensione al catodo del cinescopio, determinata dal controllo di luminosità.

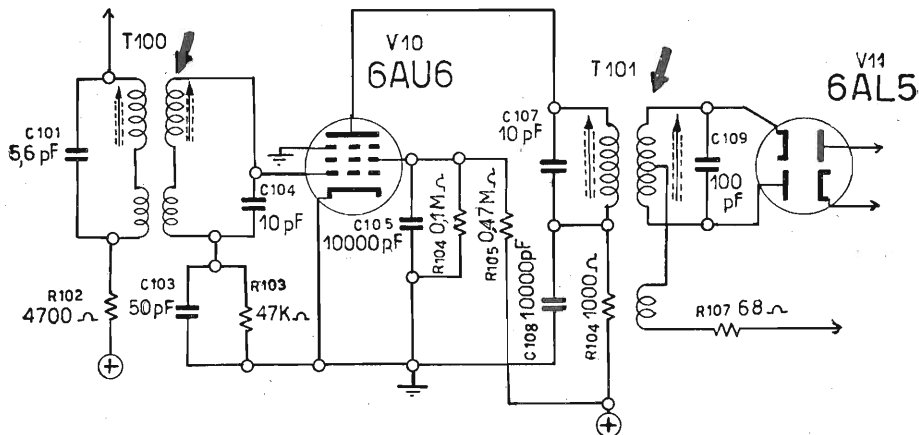
CINESCOPIO



**SINTOMO: L'immagine e il quadro sono assenti; il suono è normale.**

**CAUSA:** La causa può risiedere nei circuiti di alimentazione del cinescopio, oppure nel circuito del controllo di luminosità.

**RIMEDIO:** Misurare le tensioni ai piedini dello zoccolo del cinescopio, staccando prima, a televisore spento, la ventosa EAT; controllare l'EAT. Verificare che non vi siano interruzioni nel circuito del controllo di luminosità. Qualora tutte le tensioni fossero normali, tener presente che l'assenza del quadro può anche dipendere da forte spostamento della trappola ionica, ed infine da difetto nell'interno del cinescopio, come ad es., distacco del catodo. Verificare il controllo di larghezza.

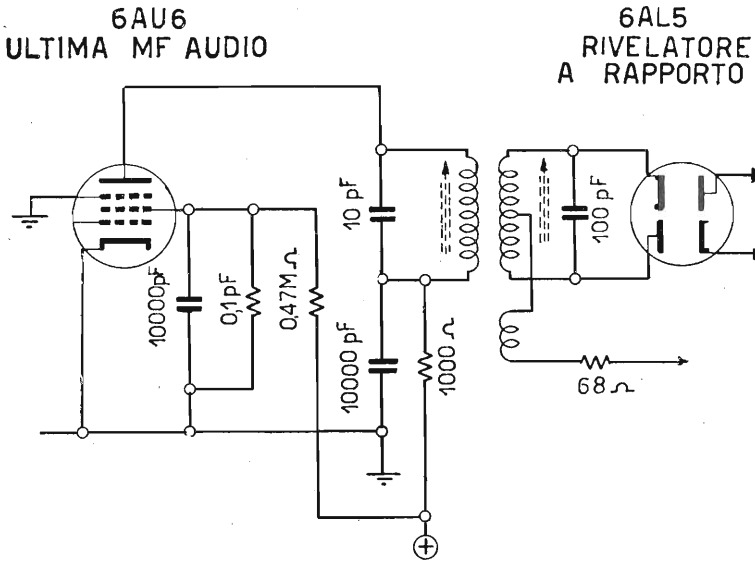


**SINTOMO: Il suono è assente; l'immagine è normale.**

**CAUSA:** L'assenza del suono può essere causata da: a) valvola non in contatto con il portavalvole; b) assenza di una delle tensioni di lavoro; c) forte disallineamento dei trasformatori di media frequenza; d) cortocircuito nell'interno di uno dei trasformatori di MF.

**RIMEDIO:** Verificare le valvole della sezione audio, misurare le tensioni, sostituire l'eventuale componente difettoso, riallineare i circuiti a media frequenza.

AMPLIFICATORE A MF AUDIO

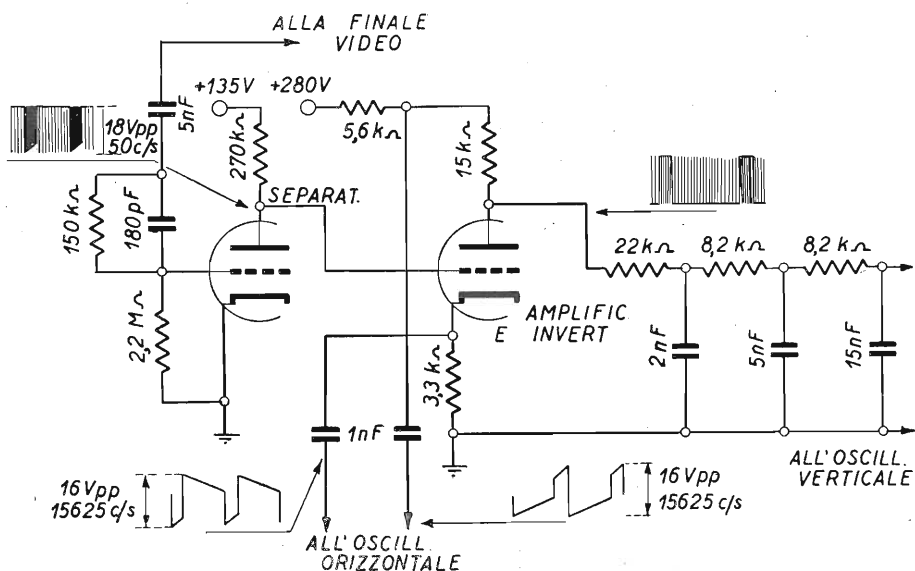


SINTOMO: **Ronzio di sincronismo nel suono.**

CAUSA: Qualora l'intensità sonora fosse normale, tale anomalia è dovuta a disallineamento del secondario del trasformatore del rivelatore. F.M.

RIMEDIO: Ritoccare accuratamente il nucleo del secondario per il minimo ronzio. La posizione di tale nucleo è alquanto critica, specialmente con segnali deboli.



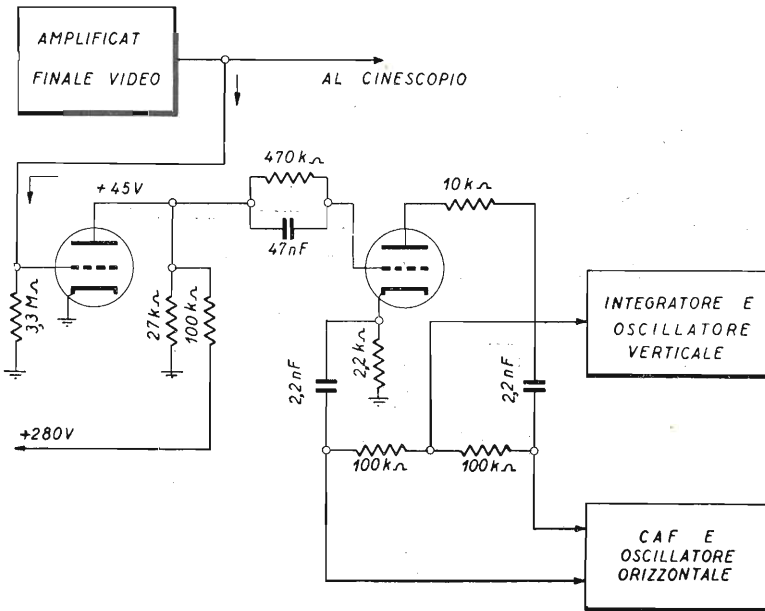


**SINTOMO: Il sincronismo verticale e orizzontale è insufficiente o mancante; il suono è normale.**

**CAUSA:** Questa particolare anomalia può verificarsi quando la forma d'onda dei segnali di sincronismo all'entrata della valvola separatrice di sincronismi non è corretta, per alterazione dovuta all'amplificatore video o al circuito di accoppiamento con la valvola stessa.

**RIMEDIO:** Esaminare con l'oscilloscopio la forma d'onda del segnale completo, dal punto indicato in figura, sino ai vari stadi dell'amplificatore al fine di rintracciare il punto in cui la forma del segnale diviene corretta.

SINCRONISMO

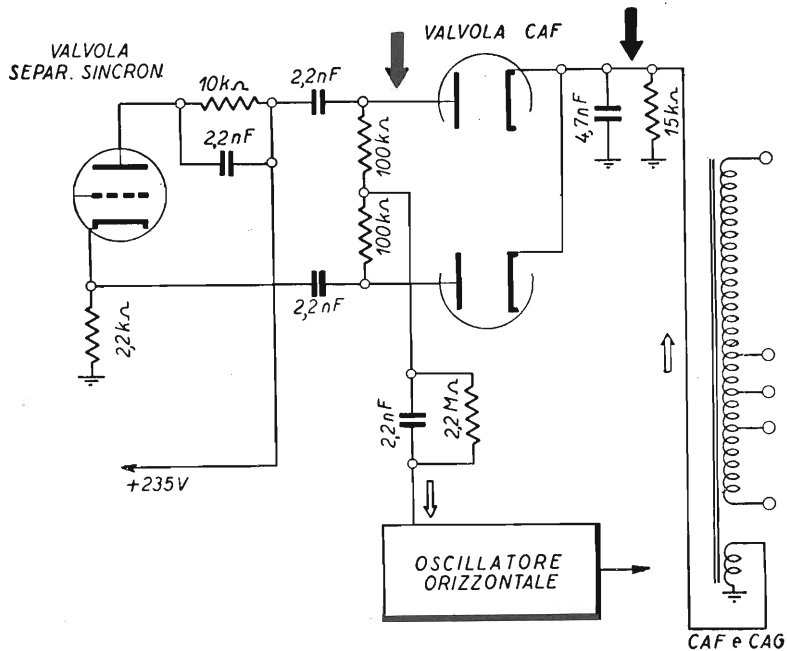


**SINTOMO: Il sincronismo verticale e orizzontale è insufficiente o mancante; il suono è normale.**

**CAUSA:** Questo inconveniente può essere causato da un componente difettoso nel circuito della valvola clipper.

**RIMEDIO:** Verificare lo stato ed eventualmente sostituire il condensatore di accoppiamento all'entrata della clipper, la resistenza nel circuito anodico, ed i condensatori all'ingresso dell'oscillatore verticale. I valori di questi componenti sono piuttosto critici.

## CONTROLLO AUTOMATICO DI FREQUENZA ORIZZONTALE

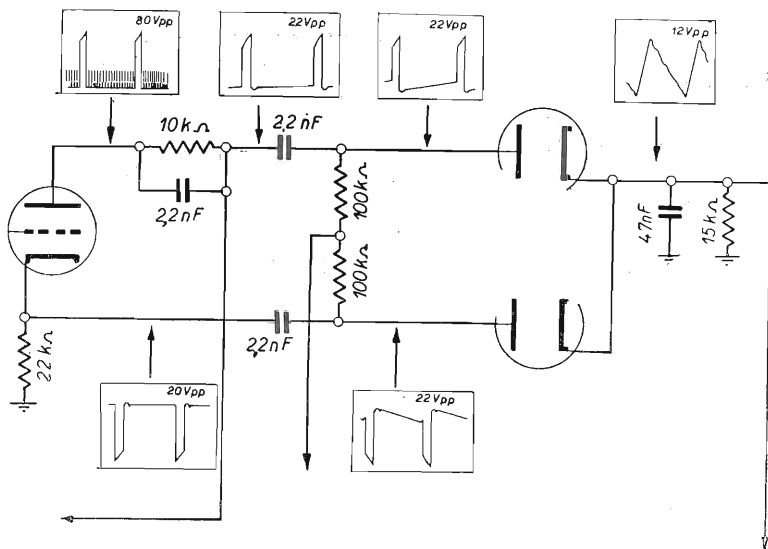


**SINTOMO: Il sincronismo orizzontale è debole o mancante; quello verticale è normale.**

**CAUSA:** Alla valvola CAF costituita da un doppio diodo, giungono gli impulsi di sincronismo dal triodo separatore, e giungono i denti di sega prelevati da un apposito avvolgimento del trasformatore d'uscita orizzontale e EAT. Impulsi di sincronismo e denti di sega vengono sovrapposti e applicati all'entrata dell'oscillatore orizzontale. Se la frequenza dei denti di sega varia, la sovrapposizione non è più esatta, e la tensione che ne risulta varia anch'essa, determinando il controllo dell'oscillatore orizzontale. Anomalie possono verificarsi se avarie nei circuiti indicati determinano alterazione della tensione applicata all'oscillatore orizzontale.

**RIMEDIO:** Controllare il valore delle resistenze e dei condensatori nei circuiti della valvola CAF, nonchè il condensatore da 2,2 nF e la resistenza in parallelo di 2,2 megahom, colleganti la valvola CAF con l'entrata dell'oscillatore orizzontale.

CONTROLLO AUTOMATICO DI FREQUENZA ORIZZONTALE

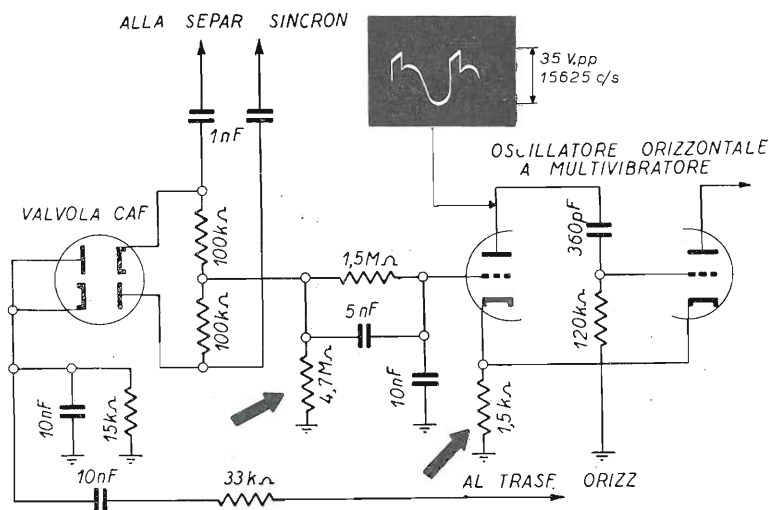


**SINTOMO: Il sincronismo orizzontale è debole o mancante; il sincronismo verticale è normale.**

**CAUSA:** Poichè il corretto funzionamento del controllo automatico di frequenza dell'oscillatore locale dipende esclusivamente dalle forme d'onda degli impulsi di sincronismo provenienti dalla valvola separatrice dei sincronismi, e dalla tensione a denti di sega proveniente dal trasformatore d'uscita orizzontale, qualsiasi alterazione nella forma d'onda determina anomalie nel video. Dopo aver controllato lo stato dei componenti il circuito, e dopo aver provato a cambiare le due valvole, è necessario verificare con l'oscilloscopio le varie forme d'onda.

**RIMEDIO:** Con l'oscilloscopio verificare le varie forme d'onda presenti nei sei punti indicati dalla figura, confrontandole con quelle riportate sulle Note di Servizio fornite dal Costruttore.

## CONTROLLO AUTOMATICO DI FREQUENZA ORIZZONTALE

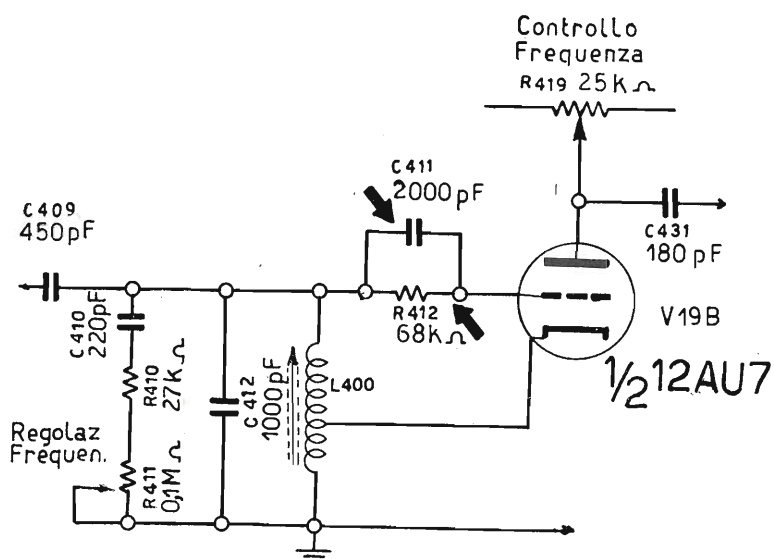


**SINTOMO: Il sincronismo è instabile, l'immagine è strappata.**

**CAUSA:** Un'anomalia di questo genere si verifica quando il circuito d'entrata del primo triodo della valvola oscillatrice non è normale, per qualche alterazione nel valore dei componenti. La valvola CAF è costituita dal solito doppio diodo; la valvola oscillatrice orizzontale è costituita da un doppio triodo, in circuito a multivibratore, con catodi in comune. (Lo schema appartiene a televisore diverso da quello dei due esempi precedenti; le variazioni sono però modeste):

**RIMEDIO:** Provare a sostituire la valvola a doppio triodo, in funzione di oscillatrice orizzontale; controllare il valore delle resistenze nel circuito di tale valvola.

CONTROLLO AUTOMATICO DI FREQUENZA ORIZZONTALE



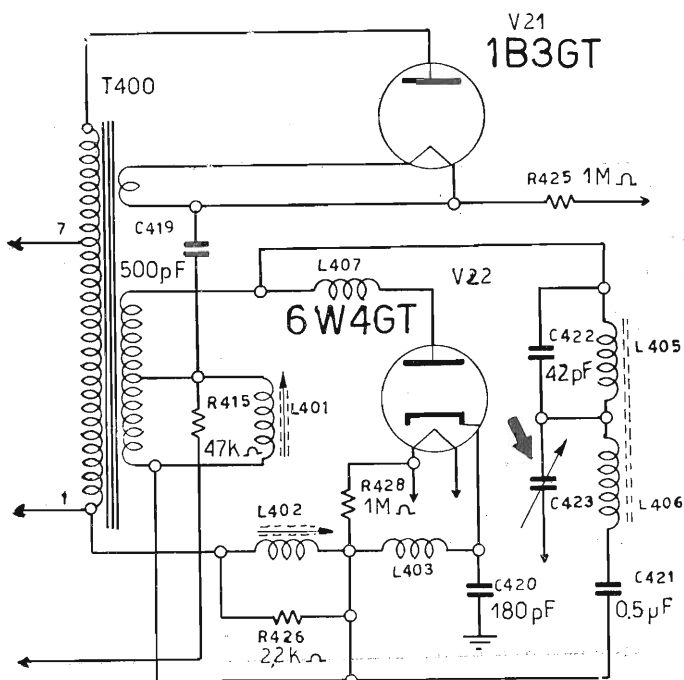
Oscillatore orizzontale sinusoidale di tipo Hartley (non è un oscillatore bloccato, in quanto è controllato da una valvola a reattanza).

**SINTOMO: Il sincronismo orizzontale è assente; sullo schermo vi sono delle barre verticali molto chiare.**

**CAUSA:** Anomalie di questo tipo si manifestano particolarmente negli oscillatori di tipo sinusoidale quando la loro frequenza si allontana molto dalla normale, per un guasto nel circuito di griglia.

**RIMEDIO:** Provare a sostituire il condensatore C411 e la resistenza R412.

DEFLESSIONE ORIZZONTALE ED ALTA TENSIONE

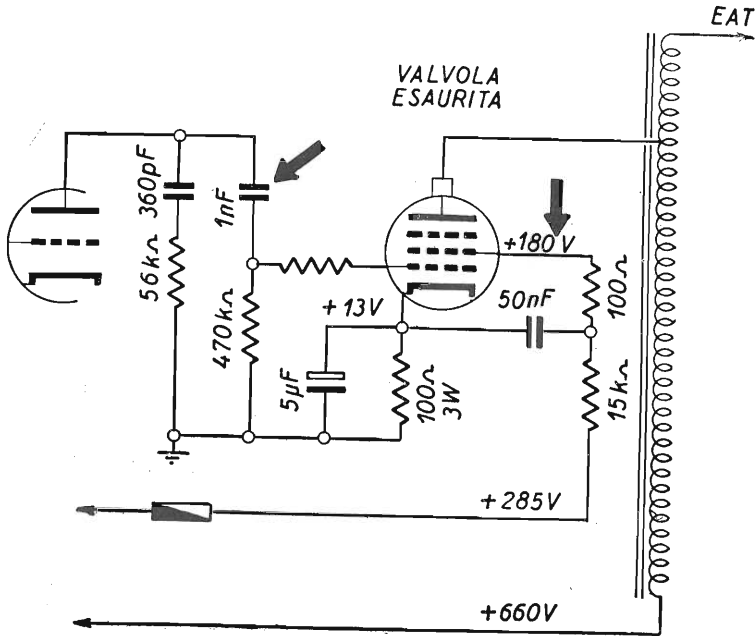


**SINTOMO:** Ondulazioni stazionarie sono presenti sulla parte dell'immagine che si trova verso il lato sinistro dello schermo.

**CAUSA:** Una anomalia di questo genere si produce in televisori di vecchio tipo, ed è causata da squilibrio presente nel giogo di deflessione orizzontale.

**RIMEDIO:** Nell'esempio di figura, la compensazione è ottenuta con un condensatore regolabile; occorre regolarlo sino a far scomparire l'ondulazione.

DEFLESSIONE ORIZZONTALE ED ALTA TENSIONE



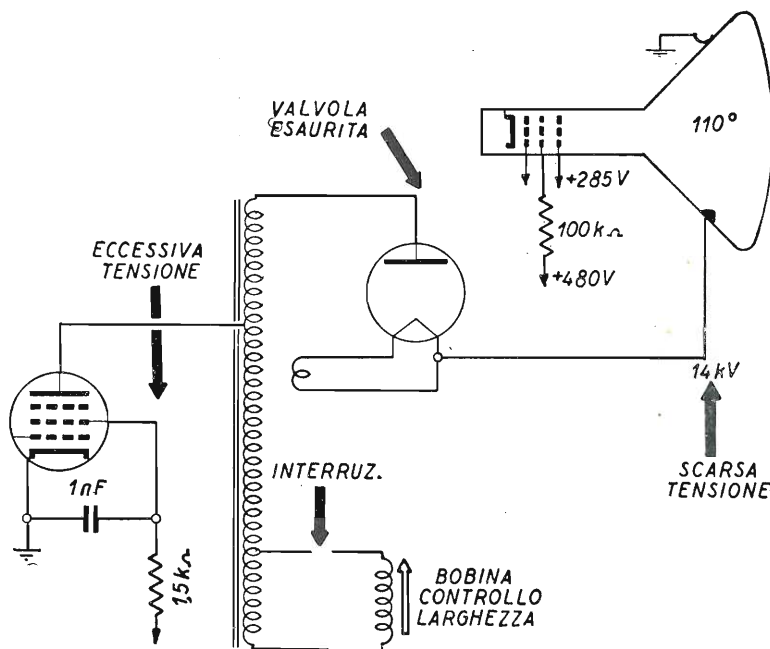
**SINTOMO:** La larghezza del quadro è insufficiente, pur con il comando di larghezza al massimo.

**CAUSA:** L'insufficiente larghezza del quadro è dovuta a scarsa ampiezza della tensione di deflessione di riga, per bassa tensione anodica e di griglia schermo della finale orizzontale, o per autoscillazioni della stessa valvola. Lo stesso inconveniente può verificarsi per inadeguata tensione di polarizzazione della finale.

**RIMEDIO:** Misurare le tensioni di lavoro della finale; quella di placca va misurata nei punti indicati in figura. L'alterazione della polarizzazione può essere dovuta a perdite del condensatore di accoppiamento C1.



DEFLESSIONE ORIZZONTALE ED ALTA TENSIONE

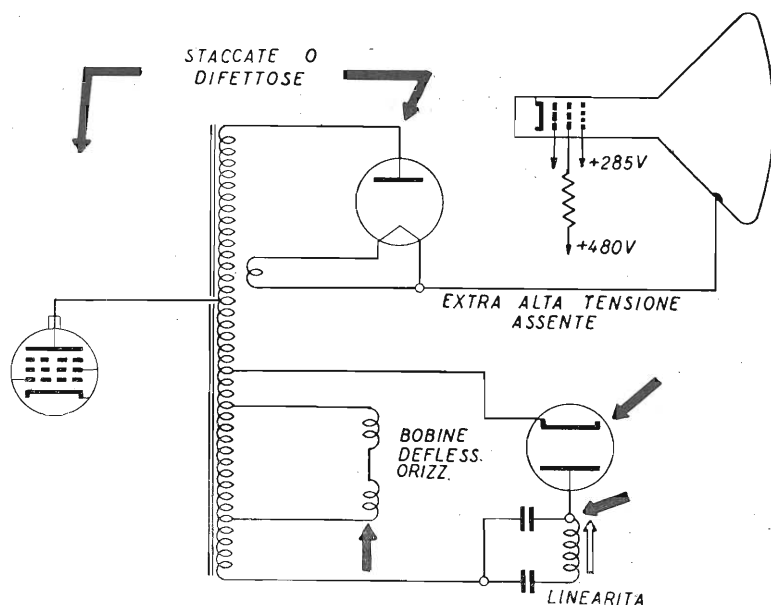


**SINTOMO:** La larghezza del quadro è eccessiva pur con il comando di larghezza al minimo.

**CAUSA:** La causa di questo inconveniente può venir ricercata nella interruzione o distacco della bobina di larghezza, nonché nelle eccessive tensioni di placca e di griglia schermo della finale orizzontale, ed anche dalla insufficiente tensione al 2° anodo del cinescopio.

**RIMEDIO:** Controllare la bobina di larghezza, misurare le tensioni di lavoro della finale orizzontale, nei punti indicati in figura, evitando di misurare la tensione sulla placca della finale.

DEFLESSIONE ORIZZONTALE ED ALTA TENSIONE

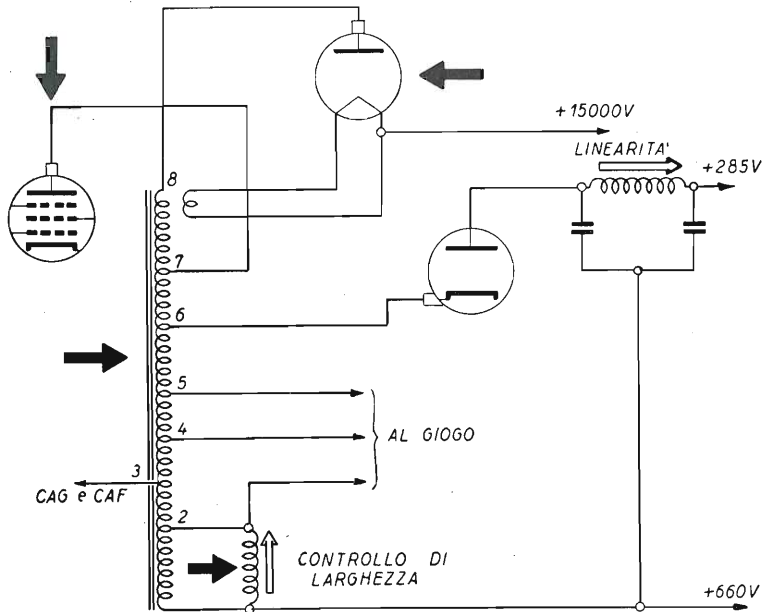


**SINTOMO: Il quadro è assente, il suono è normale.**

**CAUSA:** L'assenza della deflessione orizzontale determina anche l'assenza del quadro luminoso, dato che con essa viene a mancare anche l'alta tensione al 2° anodo del cinescopio. Altra causa può consistere nella inefficienza della valvola rettificatrice ad alta tensione.

**RIMEDIO:** Provare a sostituire le tre valvole indicate nello schema, evitando di misurare l'extra alta tensione. Se ciò non bastasse, controllare la bobina di linearità poichè un'interruzione in essa determina l'apertura del circuito anodico di alimentazione dell'intero stadio. Solo dopo ciò controllare anche il giogo di deflessione.

## DEFLESSIONE ORIZZONTALE ED ALTA TENSIONE

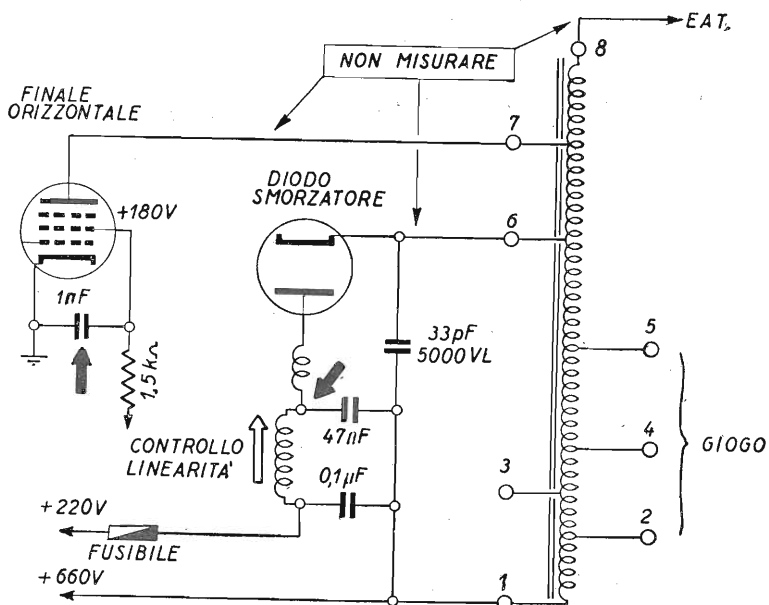


**SINTOMO:** La larghezza del quadro è insufficiente; il controllo di larghezza è poco efficiente.

**CAUSA:** La causa della insufficiente larghezza è costituita da insufficiente intensità dell'onda di corrente di deflessione, e può essere dovuta, oltre che agli inconvenienti a cui è già stato accennato, a perdite rilevanti nel trasformatore di uscita orizzontale.

**RIMEDIO:** Controllare lo stato della bobina di larghezza, la quale può avere parte delle spire in cortocircuito, o il nucleo spezzato. Controllare pure il trasformatore di uscita orizzontale, il quale può anche avere qualche avvolgimento in parziale cortocircuito. Osservare se si forma qualche piccolo arco tra le varie parti del trasformatore.

DEFLESSIONE ORIZZONTALE ED ALTA TENSIONE

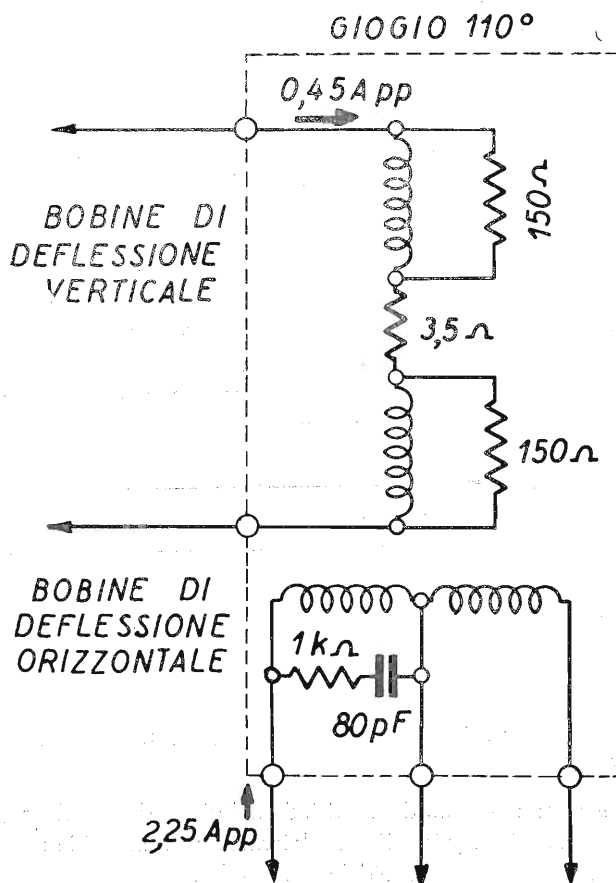


**SINTOMO:** L'immagine presenta insufficiente linearità in senso orizzontale; a volte vi sono fasce verticali bianche.

**CAUSA:** La causa risiede nella forma non rettilinea del tratto ascendente della corrente a dente di sega; ciò può essere provocato da difetto nel circuito di linearità orizzontale od anche in quello di griglia schermo della valvola finale orizzontale.

**RIMEDIO:** Controllare lo stato della bobina di linearità orizzontale, il cui avvolgimento può essere in parziale o totale cortocircuito e il cui nucleo magnetico può essere spezzato. Provare a sostituire il condensatore nel circuito di griglia schermo della finale orizzontale. Se possibile, verificare la forma d'onda della corrente nelle bobine di deflessione orizzontale.

## DEFLESSIONE ORIZZONTALE ED ALTA TENSIONE

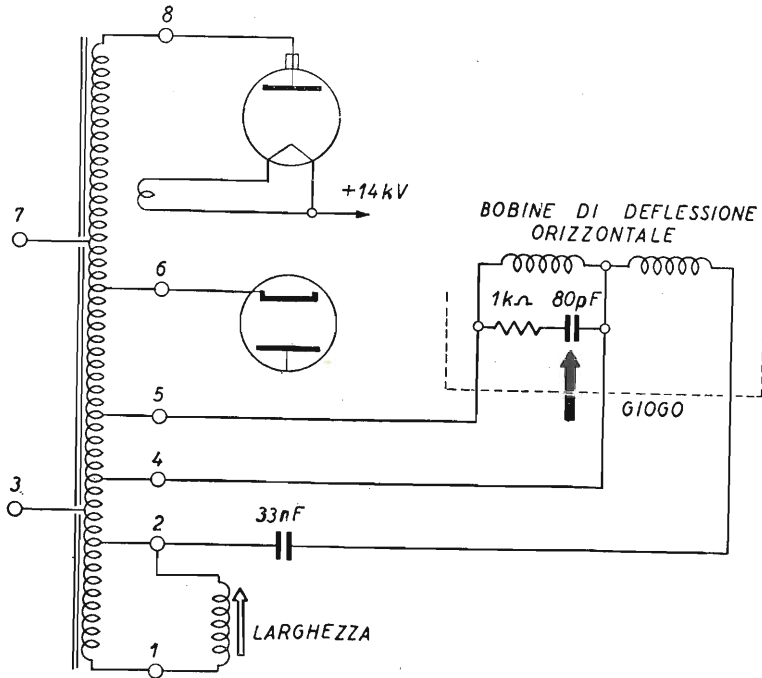


**SINTOMO:** Il quadro è oscuro ed è attraversato in senso verticale da una riga bianca molto luminosa, oppure da una fascia entro cui è visibile l'immagine molto compressa.

**CAUSA:** La causa di una anomalia di questo genere non può risiedere se non nelle bobine di deflessione orizzontale, dato che è presente la tensione al 2° anodo.

**RIMEDIO:** Verificare i collegamenti al giogo di deflessione e la sua continuità. Se le bobine di deflessione orizzontale risultano interrotte, sostituire il giogo. (Su alcuni gioghi, le bobine di deflessione orizzontale sono in parallelo).

DEFLESSIONE ORIZZONTALE ED ALTA TENSIONE

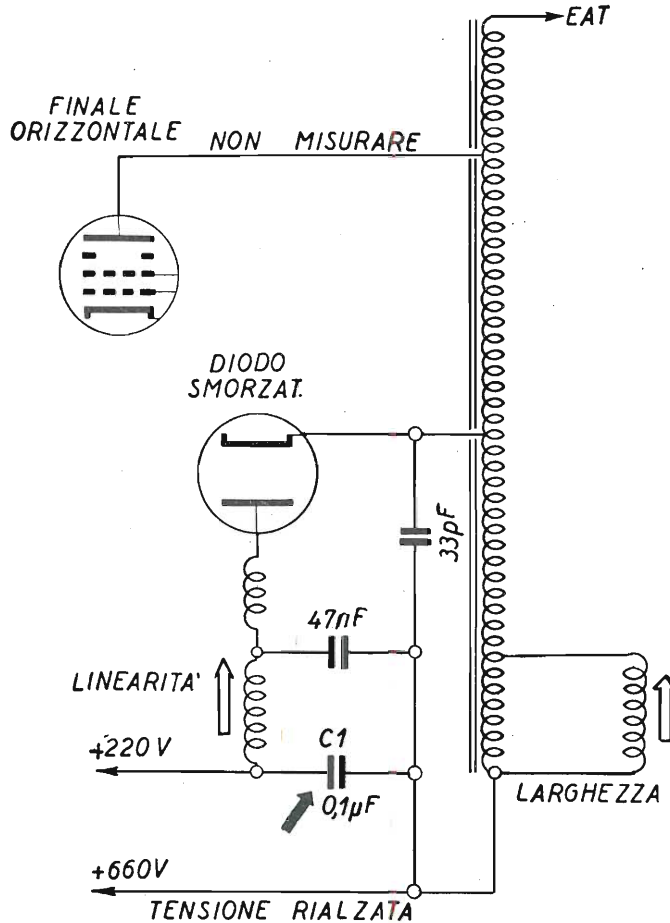


**SINTOMO:** L'immagine ha forma di un trapezio con i lati destro e sinistro inclinati.

**CAUSA:** La causa di questo difetto risiede nel giogo di deflessione, nel quale può essersi verificato un cortocircuito, ciò che determina un'asimmetria nel campo magnetico con conseguente forma trapezoidale del quadro.

**RIMEDIO:** Verificare lo stato del condensatore C1, il quale può essere in cortocircuito. Sostituire il giogo di deflessione se difettoso.

## DEFLESSIONE ORIZZONTALE ED ALTA TENSIONE

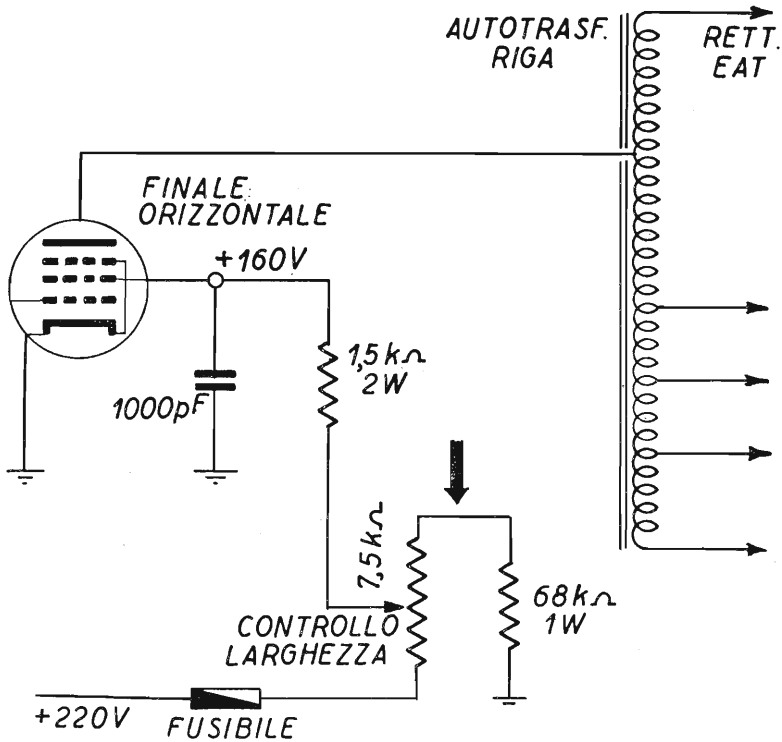


**SINTOMO:** La larghezza e la linearità orizzontale dell'immagine sono insufficienti; l'immagine è inoltre attraversata da fascie verticali brillanti.

**CAUSA:** Un'anomalia di questo tipo può verificarsi per difetto presente nel circuito di linearità orizzontale. Le fascie più luminose sono dovute a diminuzione della velocità del pennello catodico; le righe di scansione, per effetto della insufficiente linearità.

**RIMEDIO:** Verificare il circuito di linearità orizzontale, controllare lo stato del condensatore C1 e provare a sostituirlo.

DEFLESSIONE ORIZZONTALE



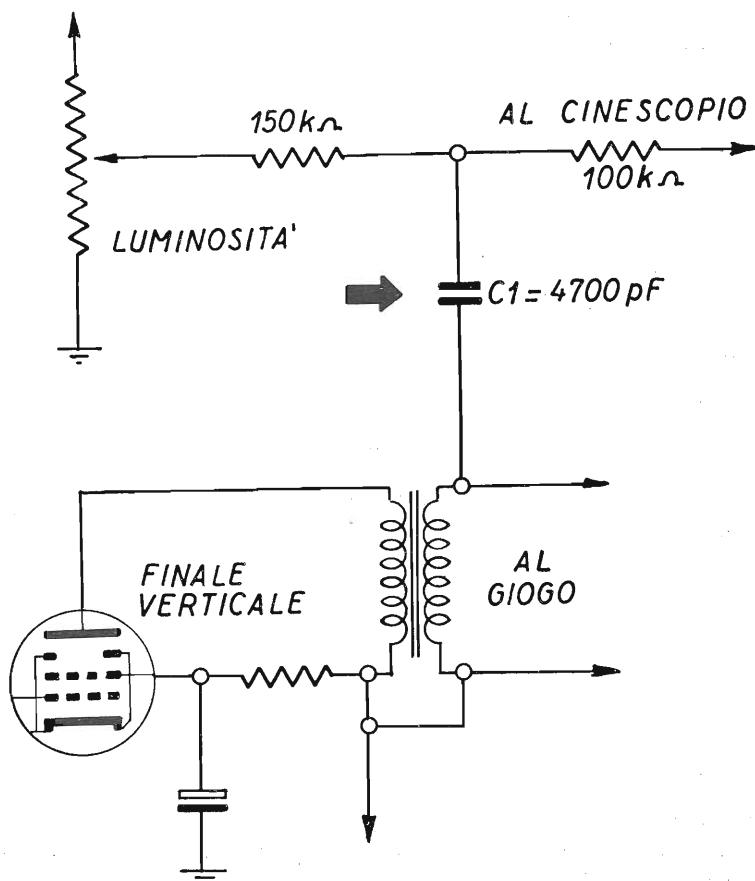
**SINTOMO:** Lo schema fluttua nel senso della larghezza; scintillii nel video.

**CAUSA:** Poichè le dimensioni dello schermo nel senso della larghezza fluttuano, la causa va ricercata nel controllo di larghezza, il quale, nell'esempio fatto (televisori Autovox) è costituito da una resistenza variabile di 7 500 ohm, 2 watt, nel circuito di griglia-schermo della valvola finale orizzontale. La presenza di scintillii è dovuta a contatti intermittenti causati dal controllo di larghezza guasto.

**RIMEDIO:** Verificare la resistenza variabile di controllo di larghezza ed anche le due resistenze fisse collegate in circuito con essa.



## OSCILLATORE VERTICALE

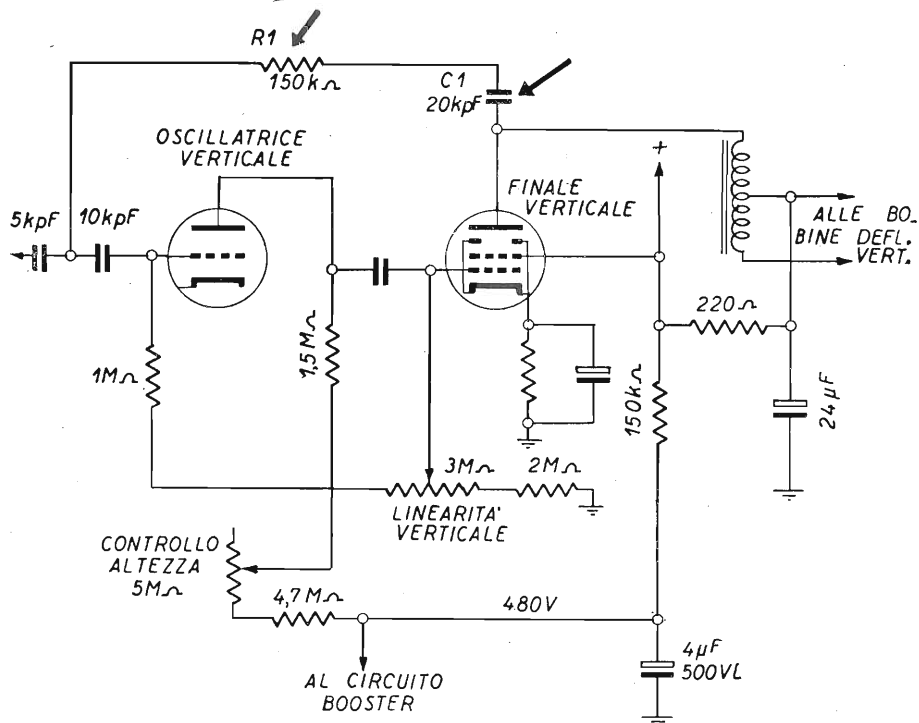


**SINTOMO:** Le righe di ritraccia verticale sono visibili sullo schermo. La luminosità è sempre al massimo, il controllo luminosità non ha alcun effetto.

**CAUSA:** Essendo il controllo di luminosità generalmente collegato al circuito di spegnimento della ritraccia verticale, qualora vengano a mancare gli impulsi di spegnimento ritorno quadro, risulta alterato o impedito il funzionamento del controllo di luminosità. Il componente più facilmente deteriorabile nel circuito è il condensatore C1.

**RIMEDIO:** Sostituire il condensatore C1, di 4 700 picofarad, con altro adatto per tensione di lavoro di 1 000 volt.

OSCILLATORE VERTICALE

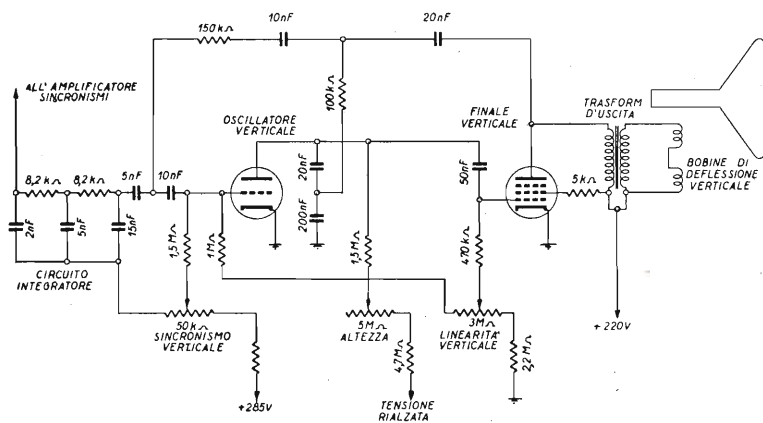


**SINTOMO: Impossibilità di mantenere il sincronismo verticale.**

**CAUSA:** Se l'oscillatore verticale è in buone condizioni di funzionamento, il difetto va ricercato nel circuito che collega l'uscita della valvola finale verticale con l'entrata dell'oscillatore verticale. Esso è costituito, nell'esempio di figura, da un condensatore C1 di 20 mila picofarad, e da una resistenza di 150 mila ohm.

**RIMEDIO:** Verificare il condensatore C1, di 20 mila pF, e sostituirlo se difettoso. Verificare e sostituire la resistenza R1.

## OSCILLATORE VERTICALE

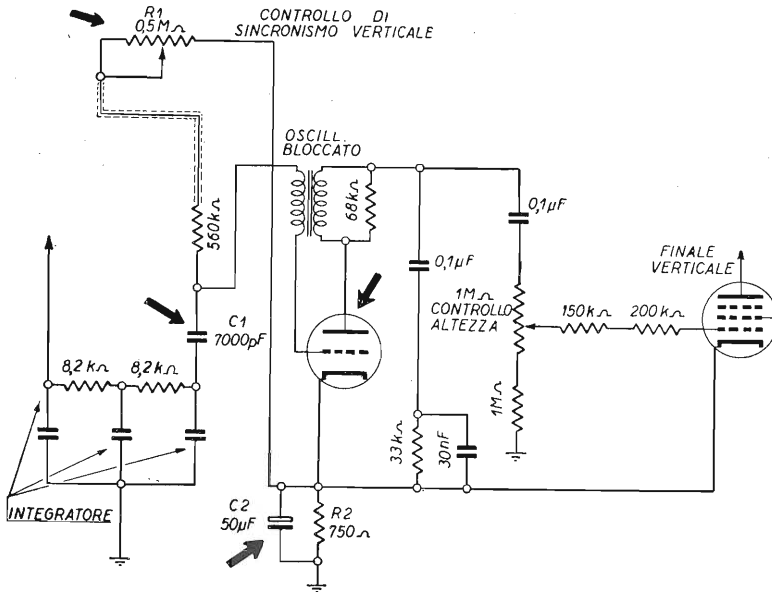


**SINTOMO:** La linearità verticale dell'immagine è insufficiente, mentre l'altezza è normale.

**CAUSA:** La causa risiede nell'anormale funzionamento dell'oscillatore verticale. L'anomalia del funzionamento può essere dovuta a perdite di accoppiamento col filtro integratore o ad avaria di qualche altro componente.

**RIMEDIO:** Sostituire la valvola oscillatrice verticale, verificare le tensioni di lavoro e lo stato dei componenti.

DEFLESSIONE VERTICALE

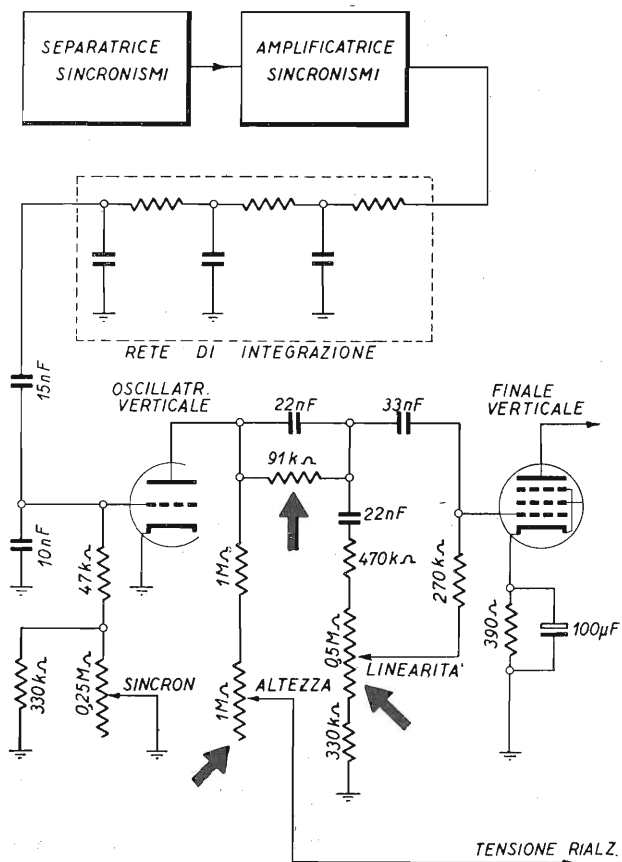


**SINTOMO:** Il sincronismo verticale è assente, il comando di sincronismo è del tutto inattivo; l'altezza del quadro è insufficiente.

**CAUSA:** La causa va senz'altro ricercata nell'oscillatore verticale, e precisamente nel controllo di frequenza all'entrata.

**RIMEDIO:** Sostituire la valvola oscillatrice verticale; controllare lo stato della resistenza variabile R1, del controllo di sincronismo verticale; controllare il condensatore C1. Controllare C2 e R2, nonchè il trasformatore dell'oscillatore bloccato. (L'esempio si riferisce a televisori Voxson).

## DEFLESSIONE VERTICALE

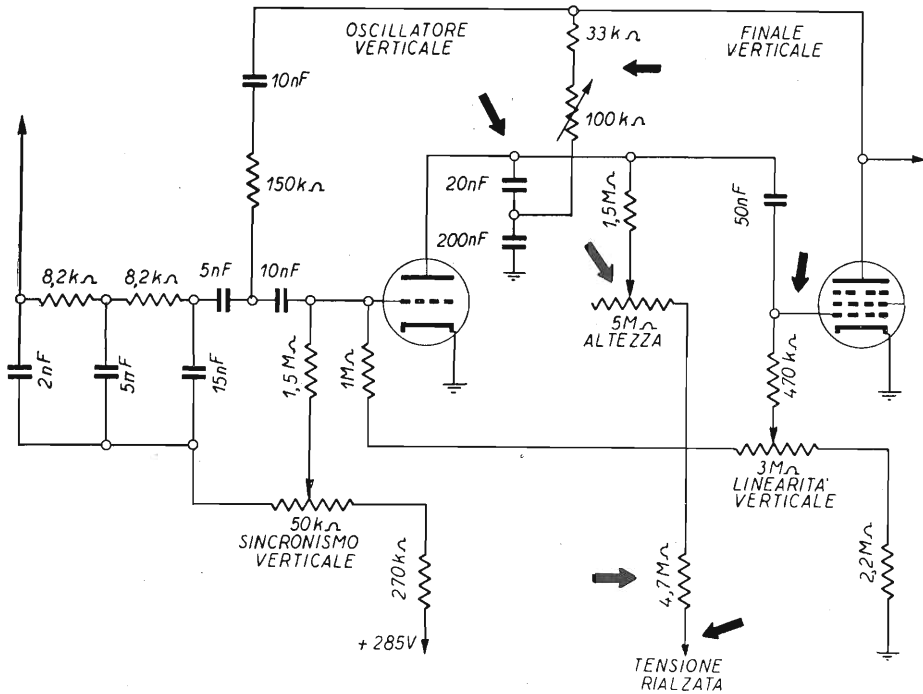


**SINTOMO: La linearità verticale è insufficiente ed è insufficiente pure l'altezza.**

**CAUSA:** Generalmente la causa di una anomalia di questo genere è imputabile alla scarsa ampiezza della tensione di pilotaggio della valvola finale verticale, per difetto della oscillatrice verticale o dei circuiti annessi.

**RIMEDIO:** Verificare l'intero circuito della oscillatrice verticale, controllando lo stato dei vari componenti e provvedendo alla sostituzione della valvola. Il guasto può venir localizzato rapidamente verificando con l'oscilloscopio la forma d'onda nel circuito di placca della valvola.

DEFLESSIONE VERTICALE

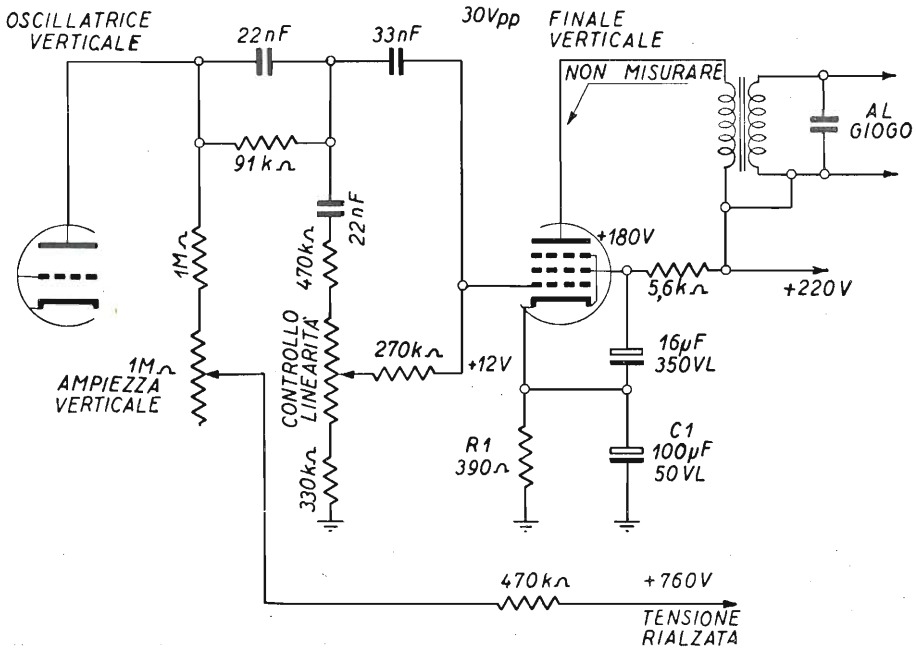


**SINTOMO:** La linearità verticale è insufficiente; l'immagine tende a ripiegarsi dal basso verso l'alto; l'altezza del quadro è eccessiva.

**CAUSA:** La causa va ricercata in qualche componente difettoso nel circuito del multivibratore o della valvola finale verticale, tale da alterare l'ampiezza e la forma della corrente di deflessione.

**RIMEDIO:** Controllare anzitutto il circuito all'uscita della valvola oscillatrice verticale, il quale determina la forma d'onda della tensione a 50 cicli applicata all'entrata della valvola finale verticale. Se possibile, controllare tale forma d'onda con l'oscilloscopio, valendosi delle Note di Servizio del Costruttore. Sostituire le due valvole. Controllare il circuito di altezza verticale e misurare la tensione rialzata.

DEFLESSIONE VERTICALE

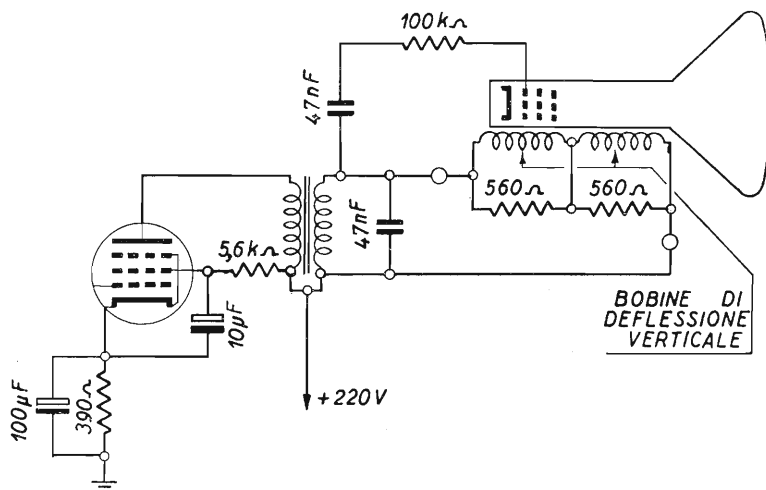


**SINTOMO: L'altezza del quadro è eccessiva; il sincronismo verticale è normale.**

**CAUSA:** Oltre che da un difetto del circuito di ampiezza verticale, l'eccessiva altezza può essere causata da anomalia nel controllo di sincronismo, nonostante che l'immagine sia sincronizzata. Inoltre, lo stesso inconveniente può derivare da difetto nel circuito di griglia della valvola finale.

**RIMEDIO:** Misurare il valore delle resistenze e sostituire se di valore insufficiente. Verificare il buono stato delle resistenze variabili, rispettivamente del controllo di ampiezza o di linearità. Infine, verificare l'eventuale distacco o interruzione del condensatore C1 e della resistenza R1.

## DEFLESSIONE VERTICALE

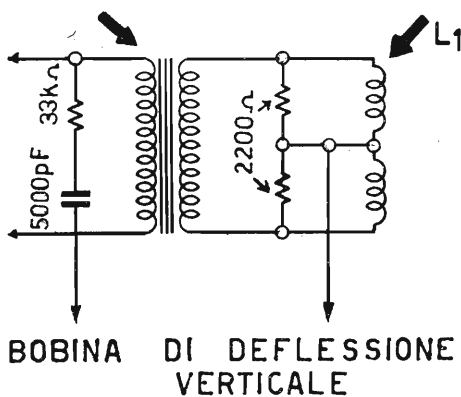


**SINTOMO:** Il quadro oscuro è attraversato da una sola riga bianca orizzontale.

**CAUSA:** Ammesso che l'oscillatore funzioni, il guasto può essere dovuto al mancato funzionamento della finale verticale.

**RIMEDIO:** Provare a sostituire la valvola finale verticale. Non misurare la sua tensione di placca; misurare la tensione di griglia schermo. Controllare lo stato del condensatore C1 e della resistenza R1.



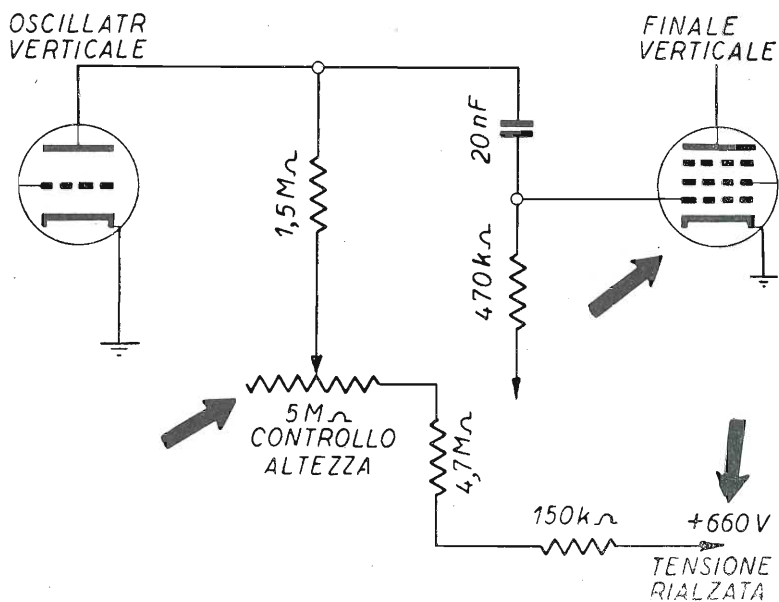


**SINTOMO: Il quadro oscuro è attraversato da una sola riga bianca orizzontale.**

**CAUSA:** Verificato il funzionamento delle valvole oscillatrice e finale verticale, il guasto va ricercato nell'apertura o cortocircuito nel circuito di deflessione.

**RIMEDIO:** Verificare la continuità e l'isolamento del secondario del trasformatore di uscita e delle bobine di deflessione.

DEFLESSIONE VERTICALE

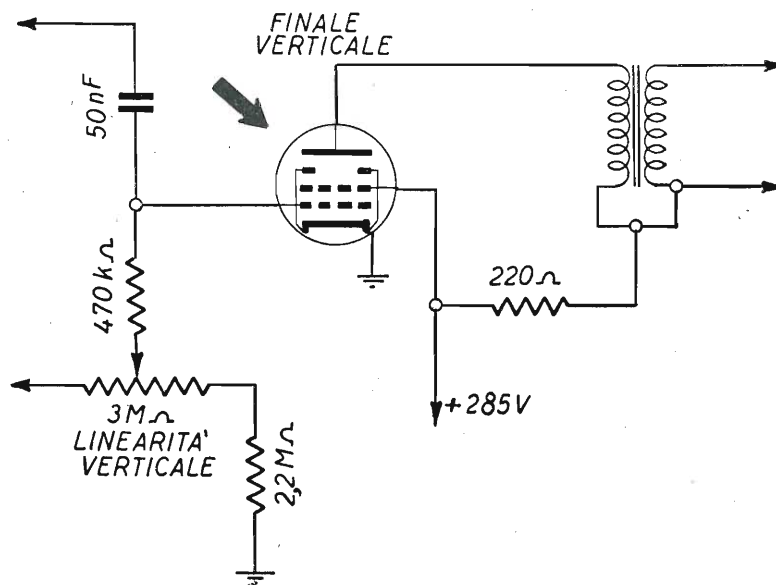


**SINTOMO: L'altezza del quadro è insufficiente.**

**CAUSA:** La causa va ricercata in qualche difetto nel circuito di altezza e nella eventuale anormale funzionamento della finale.

**RIMEDIO:** Misurare la tensione rialzata; controllare il circuito del controllo di altezza; sostituire la valvola finale verticale.

## DEFLESSIONE VERTICALE

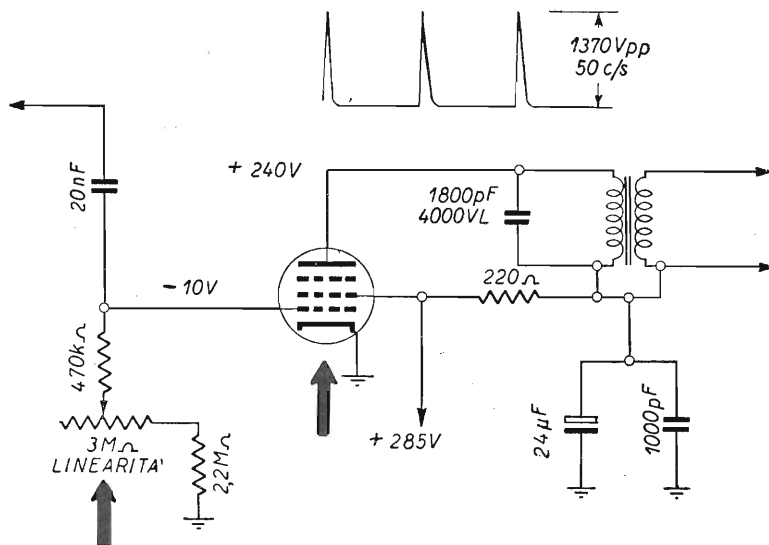


**SINTOMO: La linearità verticale è scarsa; l'altezza è insufficiente.**

**CAUSA:** Generalmente la causa risiede nell'anormale funzionamento della valvola finale.

**RIMEDIO:** Sostituire la valvola finale verticale, non misurare la sua tensione di placca, misurare invece la tensione di schermo. Controllare il circuito di linearità verticale.

DEFLESSIONE VERTICALE

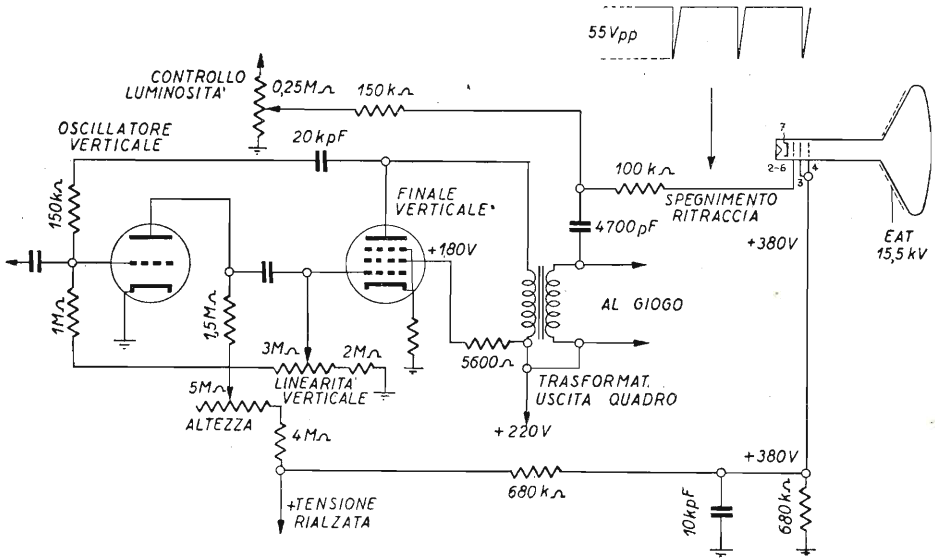


**SINTOMO: La linearità verticale è insufficiente, pur essendo normale l'altezza del quadro.**

**CAUSA:** Anche in questo caso il difetto risiede nello stadio finale verticale.

**RIMEDIO:** Misurare le tensioni della valvola finale verticale, badando alla presenza degli impulsi a tensione elevata. Sostituire la valvola. Controllare il circuito di linearità verticale.

DEFLESSIONE VERTICALE

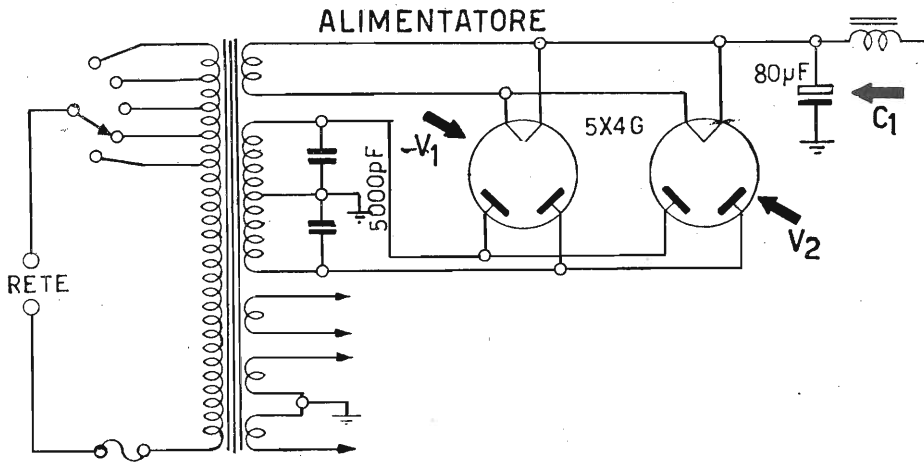


**SINTOMO: L'immagine è normale, ma è attraversata da alcune righe bianche.**

**CAUSA:** Le righe visibili sono quelle del ritorno di campo, e la loro presenza è dovuta ad insufficiente cancellazione, per difetto del circuito di spegnimento.

**RIMEDIO:** Controllare il condensatore di 4700 pF e la resistenza di 100 chi-ohm, che collegano un capo del secondario del trasformatore d'uscita di riga, con una griglia del tubo catodico, per determinare lo spegnimento della ritraccia. Il controllo di luminosità, se difettoso, può alterare il normale funzionamento del circuito di spegnimento della ritraccia.

ALIMENTATORE B. T.



**SINTOMO: Il quadro è di dimensioni inferiori al normale e la luminosità è scarsa.**

**CAUSA:** Data la scarsa luminosità non è da ritenere che la tensione al secondo anodo del cinescopio sia eccessiva: il difetto va perciò ricercato nell'alimentatore a bassa tensione.

**RIMEDIO:** Verificare l'eventuale esaurimento di una delle raddrizzatrici, provando a sostituirle. Verificare la continuità e lo stato del primo condensatore elettrolitico C1.

## PANNELLI A CIRCUITI STAMPATI NEI TELEVISORI

### Caratteristiche dei pannelli a circuiti stampati.

Nella maggior parte dei televisori di costruzione recente, il telaio è formato dall'insieme di un certo numero di pannelli a circuiti stampati. Sopra ciascun pannello vi sono, da un lato tutti i componenti, valvole, condensatori, resistenze, bobine, ecc., e dall'altro tutti i collegamenti. Questi ultimi sono « stampati », ossia con un procedimento fotografico. Anche le saldature sono ottenute tutte in una volta sola. La costruzione dei televisori risulta in tal modo molto semplificata.

Ciascun pannello è formato da una lastra isolante, ottenuta con cellulosa e resine fenoliche, dello spessore di 1,5 millimetri. Sopra una superficie della lastra isolante vi è un sottile strato di rame, disposto uniformemente, come il materiale sensibile sulle pellicole fotografiche. Lo spessore dello strato di rame è di appena 3,5 centesimi di millimetro.

I collegamenti che devono trovarsi sotto ciascun pannello vengono anzitutto disegnati, in grandezza molto maggiore, su un foglio di carta; il disegno dei collegamenti serve per ottenere il negativo fotografico; quest'ultimo è quindi usato per fotografare i collegamenti sullo strato di rame, opportunamente sensibilizzato.

Generalmente sono usati simultaneamente quattro, sei, otto negativi in modo da ottenere altrettanti pannelli stampati, durante ciascuna esposizione fotografica.

I collegamenti stampati sotto i pannelli sostituiscono completamente le connessioni a filo. Mentre però le connessioni a filo possono sormontarsi, i collegamenti stampati, essendo fotografati, non possono farlo, in quanto non è possibile isolare un collegamento dall'altro soprastante.

Ne risulta che i collegamenti stampati sono più lunghi, essendo necessario evitare incroci.

### ESEMPIO DI PANNELLO A CIRCUITI STAMPATI.

Un esempio di pannello a circuiti stampati, per televisore, è quello di fig. 6.1. Si tratta del pannello dell'amplificatore a media frequenza video, con tre valvole EF80.

I collegamenti sono formati dalle sole parti grigie. Sopra la figura del pannello sono stati disegnati anche i diversi componenti, valvole, trasformatori MF, condensatori, resistenze, ecc. che si trovano sistemati sopra l'altro lato del pannello.

Va notato che il pannello è provvisto di una cornice, la quale costituisce la massa metallica, e il collegamento di ritorno dell'alimentatore anodico. La cornice-massa

è riunita, dall'alto al basso, da tre zone metalliche, alle quali fanno capo i vari contatti a massa.

I punti neri in figura sono fori, attraverso i quali passano i fili terminali dei vari

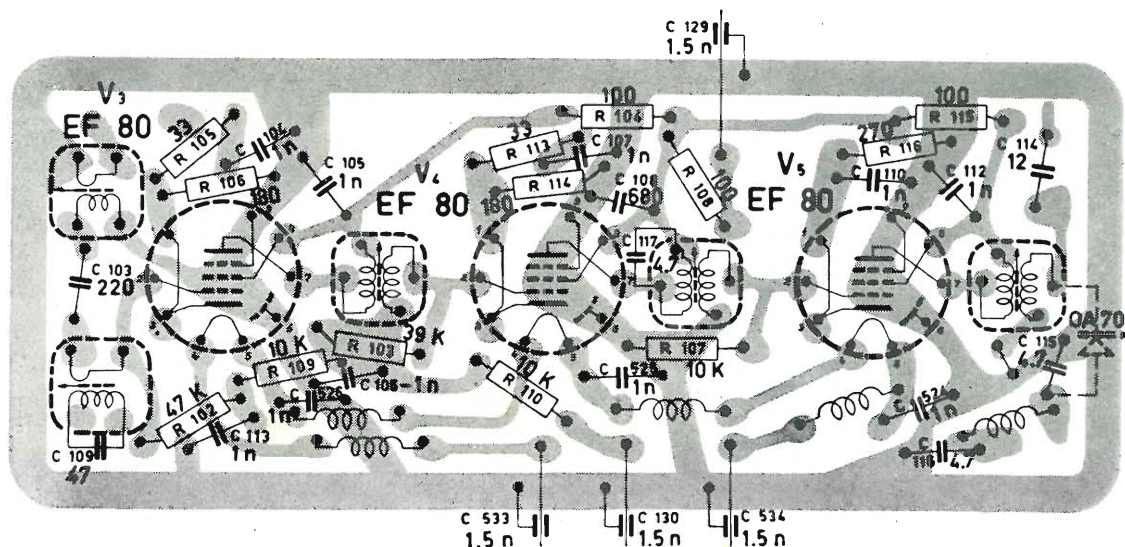


Fig. 6.1. - Esempio di pannello a circuiti stampati. I collegamenti sono costituiti da un sottile strato di rame depositato su un lato del pannello isolante. Il pannello di questa figura si riferisce all'amplificatore a media frequenza video di un televisore. Lo schema elettrico è riportato dalla fig. 6.2.

componenti. I fili sono saldati ai collegamenti metallici nella immediata prossimità dei fori, sicchè ai punti neri della figura corrispondono altrettante saldature sotto il pannello.

Lo schema elettrico dell'amplificatore MF-video, corrispondente, è riportato dalla fig. 6.2.

#### IL CIRCUITO STAMPATO D'ACCENSIONE DELLE VALVOLE.

Nella figura del pannello stampato vi sono tre uscite in basso, e un'uscita in alto. Delle tre uscite in basso, quella a sinistra e quella a destra, appartengono al circuito di accensione dei tre filamenti, mentre la centrale appartiene al circuito CAG. L'uscita in alto appartiene al circuito di alimentazione anodica a +215 volt.

Come si può notare dallo schema, i tre filamenti sono collegati in serie tra di loro, e in serie con quattro bobinette di disaccoppiamento.

Il collegamento di accensione passa per il condensatore C 533 (in basso a sinistra), ed è saldato ad un collegamento stampato, l'altra estremità del quale è saldata al terminale della prima bobinetta. L'altro terminale della bobinetta è saldato



PANNELLO MEDIA FREQUENZA VIDEO

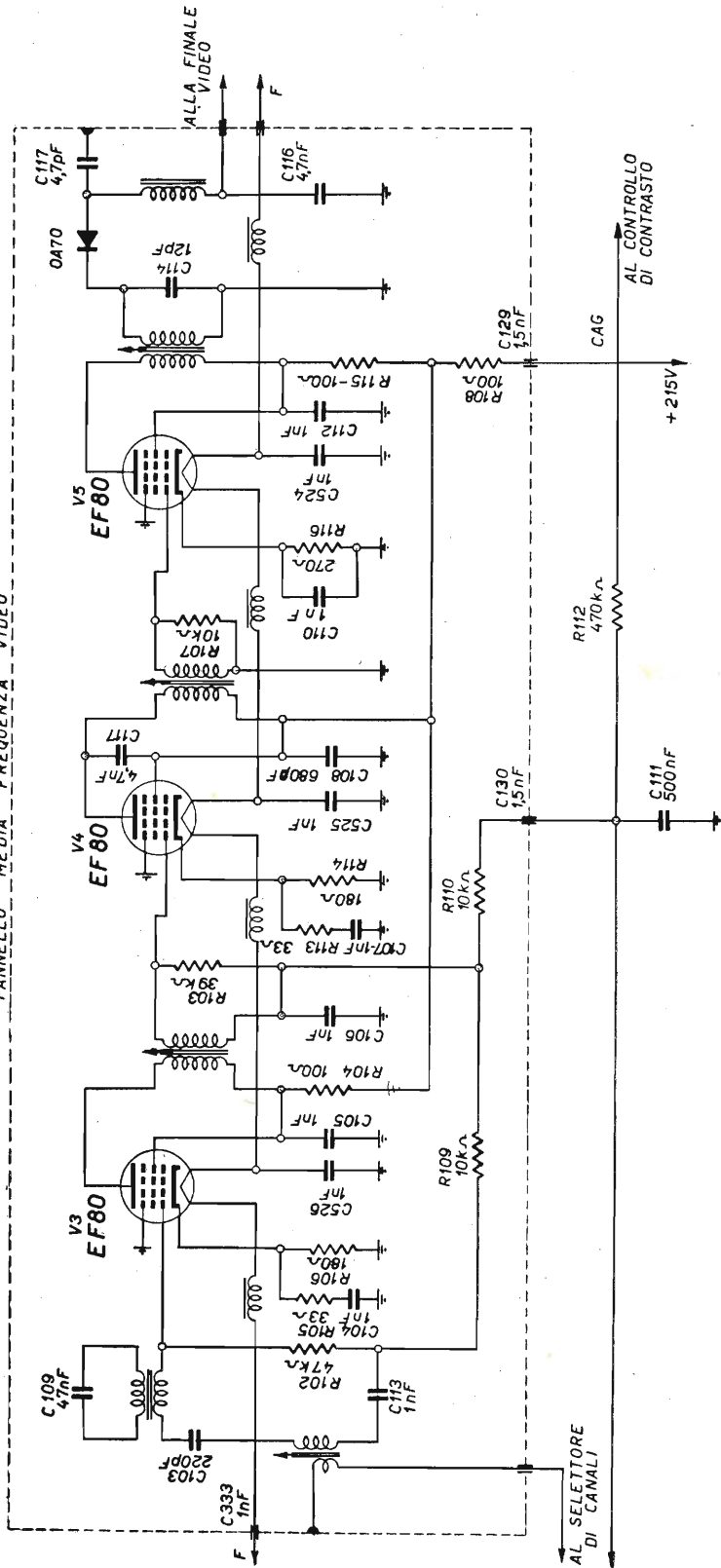


Fig. 6.2. - Schema elettrico dell'amplificatore a media frequenza video, del quale la fig. 6.1 riporta il pannello a circuiti stampati.

ad un secondo collegamento stampato, il quale giunge al piedino n. 4 del filamento della prima valvola EF80.

Il piedino 5 è saldato ad un estremo di un altro collegamento stampato, al quale è saldato anche un terminale del condensatore C 526; l'altro terminale è saldato al collegamento di massa. Un'altra bobinetta porta ad un altro collegamento stampato, il quale raggiunge il piedino n. 4 della seconda valvola.

Il piedino 5 è anch'esso collegato ad un collegamento stampato, a cui fanno capo il condensatore C 525 e la terza bobinetta. Quest'ultima, va, tramite un altro collegamento stampato al piedino n. 4 della terza valvola. L'altro piedino è saldato ad un altro collegamento stampato, al quale fa capo l'ultima bobinetta e il condensatore C 524. Si giunge così all'estremità opposto del circuito d'accensione.

La larghezza del collegamento stampato è proporzionata all'intensità di corrente. Essa è di 1 ampere per ogni 0,8 mm di larghezza del collegamento stampato.

### IL CIRCUITO CAG DEL PANNELLO.

Il circuito CAG entra dalla presa centrale, in basso, tramite il condensatore C 130 e va ad un breve collegamento stampato, al quale fa capo la resistenza R 110. Essa è collegata all'« isoletta CAG » del pannello a circuiti stampati.

All'« isoletta » metallica stampata fanno capo il condensatore C 106, la resistenza R 109, la resistenza R 103 e il secondario del secondo trasformatore MF-video. Sono controllate le due prime valvole; la terza non è controllata dal CAG.

### IL COLLEGAMENTO STAMPATO DI ALIMENTAZIONE ANODICA.

La tensione anodica di + 215 volt è applicata, tramite il conduttore interno del condensatore C 129 (in alto, in figura), ad un primo breve collegamento stampato, a cui fa capo la resistenza R 108. Essa reca la tensione anodica ad un lungo collegamento stampato, biforcuto in basso, a cui fanno capo il piedino n. 8 della seconda valvola, l'entrata dell'avvolgimento primario del secondo trasformatore MF-video, il condensatore C 108, e le resistenze R 104 ed R 115.

La resistenza R 104 collega il circuito stampato con altro simile, recante l'alimentazione anodica alla prima valvola; mentre la resistenza R 115 lo collega ad altra connessione stampata, per l'alimentazione della terza valvola.

### La ricerca dei guasti nei televisori a circuiti stampati.

Per procedere rapidamente alla verifica delle tensioni e dei componenti nei televisori con pannelli a circuiti stampati, il riparatore deve possedere una certa abilità, derivante dalla consuetudine di lavoro con tali pannelli. Il raffronto tra lo schema elettrico e il corrispondente circuito stampato risulta laborioso, per cui è necessario avere sott'occhio la figura del pannello stampato, fornita dal Costruttore, insieme alle Note di Servizio.

### VERIFICA DELLE TENSIONI.

Il lavoro di verifica delle tensioni è facilitato dalla disposizione di tutti i collegamenti stampati sopra una sola superficie, mentre è reso più difficile dalla difficoltà del raffronto tra il circuito stampato e lo schema elettrico.

I collegamenti stampati sono generalmente protetti dalla ossidazione con un sottile strato trasparente, di isolante. Quando vi è lo strato protettivo, il puntale per la verifica delle tensioni deve essere provvisto di una puntina di acciaio, da fonografo, con la quale perforare lo strato isolante e raggiungere il collegamento stampato, in rame.

Data la fragilità dei collegamenti stampati, è bene effettuare le verifiche nei punti di saldatura, anzichè direttamente sui collegamenti. Va tenuto conto che i collegamenti stampati sono più sicuri e più stabili di quelli a filo, ma che a differenza di questi ultimi possono venir più facilmente danneggiati dal riparatore inesperto.

### SOSTITUZIONE DI COMPONENTI.

Per la verifica dello stato di un condensatore o di una resistenza, è pratica comune staccare un terminale del componente in esame, quando si tratta di telaio con collegamenti a filo. Ciò non è opportuno quando invece si tratta di pannello a circuiti stampati, poichè le saldature e risaldature sono difficili, data la facilità con cui è possibile deteriorare i collegamenti stampati.

Le saldature ai collegamenti stampati non vanno mai staccate, per nessuna ragione. La verifica dello stato dei componenti va fatto senza staccarli dal circuito, adoperando l'ohmmetro per riconoscere l'isolamento dei condensatori, la presenza di perdite, o di cortocircuito, e adoperando lo stesso strumento per la verifica delle resistenze.

Il fatto di non poter staccare i componenti in esame comporta difficoltà, che possono venir superate con la pratica.

Quando si tratta di sostituire un componente difettoso, è necessario staccarlo dal lato in cui si trova, lasciando i suoi terminali saldati al circuito stampato sottostante. Il nuovo componente va saldato ai terminali del vecchio. In tal modo le saldature ai collegamenti stampati rimangono inalterate.

### SALDATURE A CIRCUITI STAMPATI.

Può avvenire che risulti indispensabile dissaldare e risaldare qualche componente dal circuito stampato. Occorre tener presente, in tal caso, che le sottilissime striscioline di rame che formano i circuiti stampati, si staccano dal pannello isolante anche a temperatura relativamente bassa, mentre a temperatura elevata si volatilizzano.

Per effettuare risaldature, occorre anzitutto pulire e riscaldare il saldatore quanto necessario; se il saldatore non è abbastanza caldo, lo stagno si dilata e invade anche i collegamenti stampati adiacenti, con cortocircuiti. È necessario che lo stagno si liquefi rapidamente, e che sia concentrato solo nel punto in cui necessita.

Il wattaggio del saldatore non ha importanza; importante è il modo con cui viene usato. Si può adoperare convenientemente un saldatore da 35 o 40 watt. È solo necessario che sia ben pulito, ben caldo e ben stagnato.

Un saldatore più grande, da 100 o 150 watt, è pure utilizzabile; a volte può riuscire meglio adatto del saldatore leggero, se la saldatura è più ampia. Comunque, occorre che le saldature siano molto rapide, e che il calore rimanga limitato nel punto di saldatura e non si diffonda all'intorno.

Esistono particolari punte da saldatore, adatte per circuiti stampati, per staccare componenti con più saldature, come ad es. zoccoli per valvola, trasformatori MF, ecc.

### **Circuiti stampati e schemi elettrici.**

La fig. 6.3 illustra l'aspetto di tre pannelli a circuiti stampati, impiegati in un televisore di produzione nazionale.

Come spesso avviene, i tre pannelli non si riferiscono a tre diverse sezioni del televisore, ma a tre parti del televisore in cui vi sono molte resistenze e molti condensatori fissi. I pannelli a circuiti stampati si prestano particolarmente bene appunto per riunire i piccoli componenti. Non è possibile, ad es., sistemare il trasformatore di tensione dell'alimentatore anodico su un circuito stampato, essendo troppo pesante e ingombrante. I condensatori fissi e le resistenze fisse, essendo di piccole dimensioni e leggeri, sono facilmente sistemabili sopra pannelli a circuiti stampati.

#### **PANNELLO N. 1.**

È il primo in alto, in figura. Sopra di esso sono sistemate tre valvole, e i relativi componenti.

Le valvole sono: V7 = PCF80, in funzione di amplificatrice finale video e CAG, V8 = PCF80 in funzione di separatrice e amplificatrice dei sincronismi, e V16 = PCL82, in funzione di amplificatrice audio a bassa frequenza e finale audio.

#### **PANNELLO N. 2.**

È quello al centro. Anche sopra di esso sono sistemate tre valvole con i relativi componenti.

Le tre valvole sono: V9 = ECL80, in funzione di CAF e di oscillatrice orizzontale; V17 = ECC82, in funzione di oscillatrice verticale in circuito multivibratore; e V18 = PL84, in funzione finale verticale.

#### **PANNELLO N. 3.**

È il pannello in basso, di dimensioni minori. Sopra di esso sono collocati solo componenti relativi allo stadio finale orizzontale ed EAT. Sopra questo pannello è situato il controllo di larghezza, costituito da una resistenza variabile di 1 megohm, R 519.

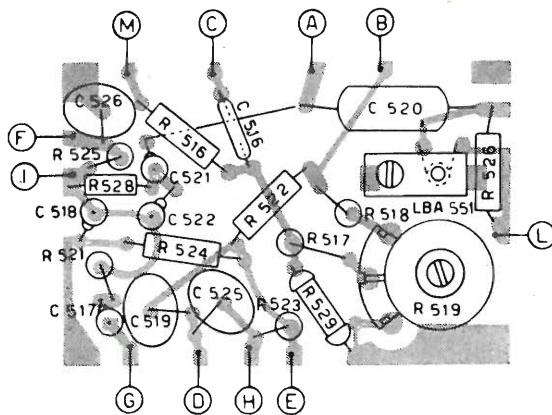
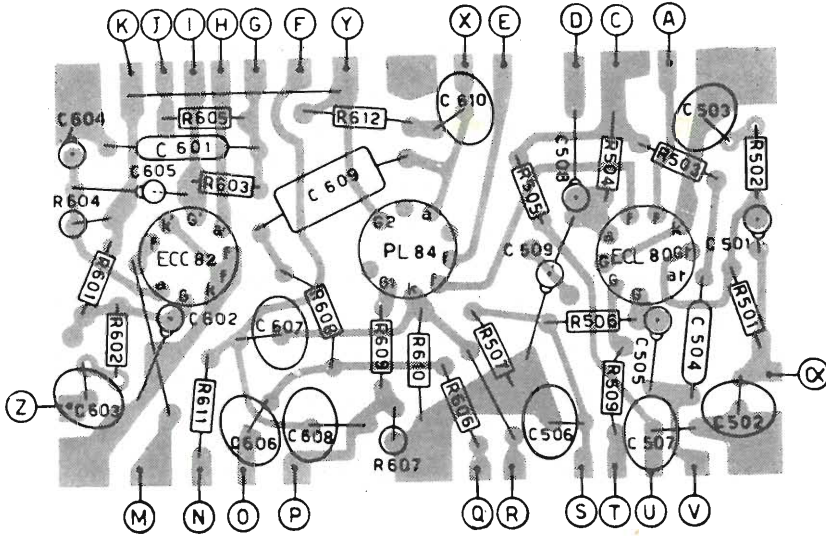
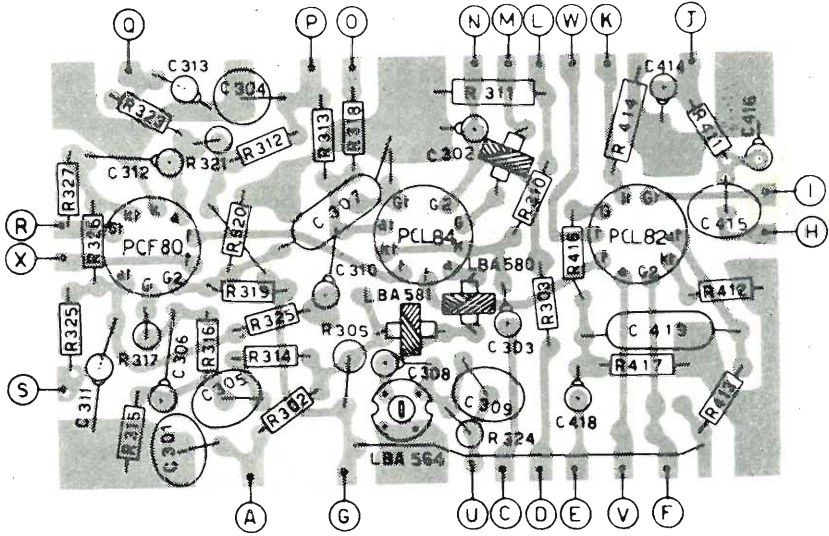


Fig. 6.3. - I tre pannelli a circuiti stampati, relativi ad altrettante sezioni di un televisore di produzione nazionale. Lo schema elettrico è riportato dalla tavola I.

SCHEMA DEL PANNELLO N. 1.

Lo schema elettrico relativo ai tre pannelli è riportato dalla tavola I<sup>a</sup>, insieme con i circuiti che ad essi fanno capo.

Lo schema del primo pannello è disegnato a sinistra. Esso è collegato al rivelatore video e al rivelatore audio, i quali non sono disegnati. Le sue uscite vanno al cinescopio e all'altoparlante.

Nella parte alta dello schema n. 1 sono disegnati i circuiti relativi allo stadio finale video, al CAG e ai sincronismi; nella parte bassa è disegnato lo stadio d'amplificazione a bassa frequenza e finale audio.

Nello schema sono indicate numerose prese. Quelle che si trovano a sinistra, di questo primo schema, incominciano con la presa (A). Tale presa è collegata con il circuito d'uscita della finale video, e va al controllo di luminosità, disegnato nella tavola, in basso a destra; è collegato con la griglia controllo (gc) del cinescopio.

La presa sottostante (D) va alla resistenza variabile del controllo di contrasto, e alla presa A 3 dell'alimentatore anodico; il contrasto è ottenuto variando la tensione di schermo della finale video.

La presa (N) è collegata ad un condensatore elettrolitico.

La presa (M) è collegata al rivelatore video e all'entrata dell'amplificatore MF-audio. L'amplificatore MF-audio è perciò collegato prima della valvola finale video.

La presa sottostante (C) va all'inseritore del rilievo.

La presa (L) proviene dal lato freddo del circuito rivelatore video; essa reca i segnali alla valvola CAG, con griglia a massa.

L'ultima presa, la (J) è collegata al rivelatore FM-audio.

Nella parte inferiore dello schema n. 1 vi sono quattro prese; tre di esse si riferiscono al controllo di volume, e una a quello di tono.

A lato, vi sono le due prese (F) e (V) relative all'altoparlante e al circuito di alimentazione anodica della griglia schermo della finale audio.

Sul lato destro dello schema, più in alto, vi sono altre tre prese. Di esse, la (U) va al catodo del cinescopio; la (S) e la (R) vanno al circuito CAF e all'oscillatore orizzontale dell'altro pannello.

Sul lato alto dello schema vi sono pure tre prese. Una è la (G) che va alla presa a + 192 volt dell'alimentatore anodico. Le altre due sono la (P) e la (O) dirette al circuito CAG del selettore di segnali e dell'amplificatore MF-video.

SCHEMA DEL PANNELLO N. 2.

Sul lato sinistro, in alto, vi sono le due prese ( $\alpha$ ) e (S). Provengono dal triodo CAF del pannello n. 1; tale triodo è collegato ad un avvolgimento del trasformatore d'uscita orizzontale, come indicato nello schema, in quanto funziona in circuito comparatore di fase.

Le due prese indicate vanno all'oscillatore orizzontale a multivibratore, funzionante con la valvola V9 ECL80. L'alimentazione anodica per tale valvola è ottenuta da una presa dell'alimentatore anodico (A3), tramite la presa (C) posta sulla parte alta della schema.

Sul lato destro della parte alta dello schema vi sono le prese (V) (U) e (T) relative al circuito volano dell'oscillatore, posto fuori dal pannello n. 2, insieme con la resistenza variabile di 0,25 megaohm, in funzione di controllo di frequenza orizzontale.

Segue la presa (D) collegata al circuito d'entrata della valvola finale orizzontale e al circuito EAT,

Le altre tre prese sottostanti, (N) (X) e (Y) si riferiscono all'uscita della valvola finale verticale. Sul lato opposto vi sono sei prese tutte relative allo stadio dell'oscillatore verticale. Sotto lo schema vi sono altre quattro prese, anch'esse relative allo stadio verticale.

La linearità verticale è ottenuta con due resistenze variabili, in modo da consentire la regolazione verso l'alto e verso il basso dello schermo.

### SCHEMA DEL PANNELLO N. 3.

Sulla parte alta dello schema vi sono quattro prese; di queste le prese (M) e (C) vanno al complesso orizzontale, la (E) va allo stadio finale verticale, mentre la (A) è collegata alla presa a 214 volt dell'alimentatore anodico (A2). Vi è in più una presa volante, appartenente al circuito a tensione rialzata a 950 volt, proveniente dal terminale 4 del trasformatore d'uscita orizzontale.

Sul lato sinistro vi è la presa (G) del circuito di spegnimento della ritraccia verticale, il quale dal trasformatore d'uscita verticale va alla griglia controllo (gc) del cinescopio; è collegato al controllo di luminosità; tramite la presa (F).

### CARATTERISTICHE DEI PANNELLI A CIRCUITI STAMPATI.

I tre pannelli a circuiti stampati di cui la fig. 6.3, hanno i quattro angoli con zone a massa, per consentire il loro appoggio sull'intelaiatura. I due pannelli maggiori hanno altre due zone a massa, per l'appoggio, nella parte centrale nel senso della lunghezza. Le zone a massa si estendono verso l'interno del pannello.

Lungo gli orli dei tre pannelli vi sono i terminali di contatto, ossia le prese, con il collegamento di saldatura alle altre parti del televisore.

La disposizione di tali prese non corrisponde con quelle dello schema elettrico, come è evidente; vi sono però tutte. Nelle figure dei pannelli vi sono in più le prese per i filamenti delle valvole, i quali non sono stati invece disegnati, per semplicità, negli schemi.

Il pannello n. 1 è provvisto delle prese W e X, collegate al circuito di accensione; i filamenti delle tre valvole sono in serie. La presa X è la seconda a sinistra; la presa W è la terza in alto.

Le prese per la tensione d'accensione del pannello n. 2 sono tre: A, E e M. Le prese A e E si riferiscono ai filamenti in serie PL84 e ECL80; queste due valvole hanno i filamenti in serie con altre valvole. Il doppio triodo ECC82, oscillatore verticale, ha invece il filamento collegato in parallelo con quello del cinescopio, ad un avvolgimento a 6,3 volt del trasformatore d'alimentazione; per questa ragione, il filamento della ECC82 fa capo alla presa M del pannello e alla massa dello stesso, insieme con i due catodi; la massa va all'angolo sinistro, in basso.

## MESSA A PUNTO DEL TELEVISORE

### 1. - IL CINESCOPIO

#### **Maneggio del cinescopio; cautele necessarie.**

Il cinescopio va maneggiato con particolare cautela, poichè è il componente più costoso del televisore, ed anche quello che più facilmente può venir avariato. Una volta danneggiato, il cinescopio non può venir riparato, deve necessariamente venir sostituito; nessuna garanzia copre i danni che il riparatore può, per incuria, recare al cinescopio.

Lo schermo di vetro del cinescopio può venir facilmente graffiato o scalfitto, se viene posto con poca cura sul tavolo di lavoro. Graffi e scalfitture danneggiano irrimediabilmente il cinescopio. Vanno quindi evitate con cura.

#### **IMPLOSIONE DEL CINESCOPIO.**

Una scalfittura nel vetro del cinescopio può essere la causa iniziale di una implosione durante il funzionamento del televisore, in casa dell'utente. L'implosione è una esplosione alla rovescia, ossia verso l'interno anzichè verso l'esterno. Essa si produce per effetto dell'alto vuoto presente nell'ampolla del cinescopio. L'implosione è un fatto molto grave, sia perchè determina la quasi totale distruzione del televisore, sia perchè può causare gravi lesioni alle persone che si trovano vicine, per la proiezione di schegge di vetro tutto intorno.

Occorre evitare con grande cura che il cinescopio possa subire l'implosione, tenendo conto che ciò può avvenire anche nel laboratorio in seguito a qualche urto.

Estraendo il telaio dal televisore, è necessario fare attenzione che il telaio stesso non abbia a slittare fuori, trascinando il cinescopio, il quale può subire un urto, e implodere.

#### **PRIME CAUTELE.**

Il cinescopio va lasciato nell'imballo sino al momento in cui deve venir collocato nel televisore, in sostituzione di altro avariato o esaurito.

Durante il maneggio del cinescopio è indispensabile portare occhiali di protezione, adeguati, e calzare guanti di gomma, allo scopo di limitare i danni che possono venir causati dalla sua implosione.



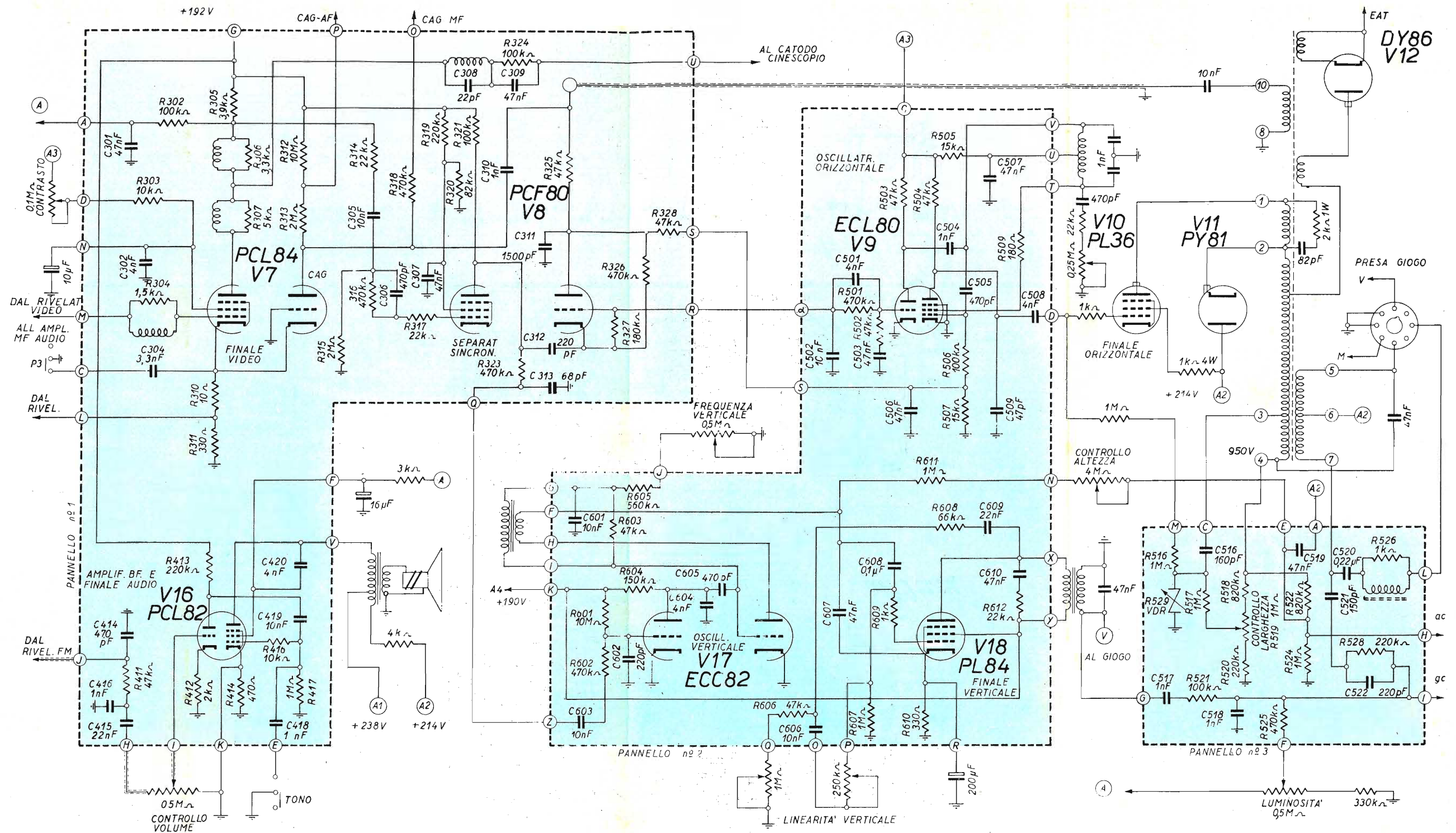


Tavola I — Schema elettrico delle tre sezioni a circuiti stampati, i cui pannelli sono illustrati dalla fig. 6.3. Il pannello a sinistra comprende, in alto, la finale video e la valvola per i sincronismi; in basso, l'amplificatore BF e finale audio. Il pannello al centro comprende la valvola CAF e oscillatrice orizzontale, la valvola oscillatrice verticale a multivibratore e la finale verticale. Il terzo pannello, in basso a destra porta vari componenti dello stadio finale orizzontale ed EAT.

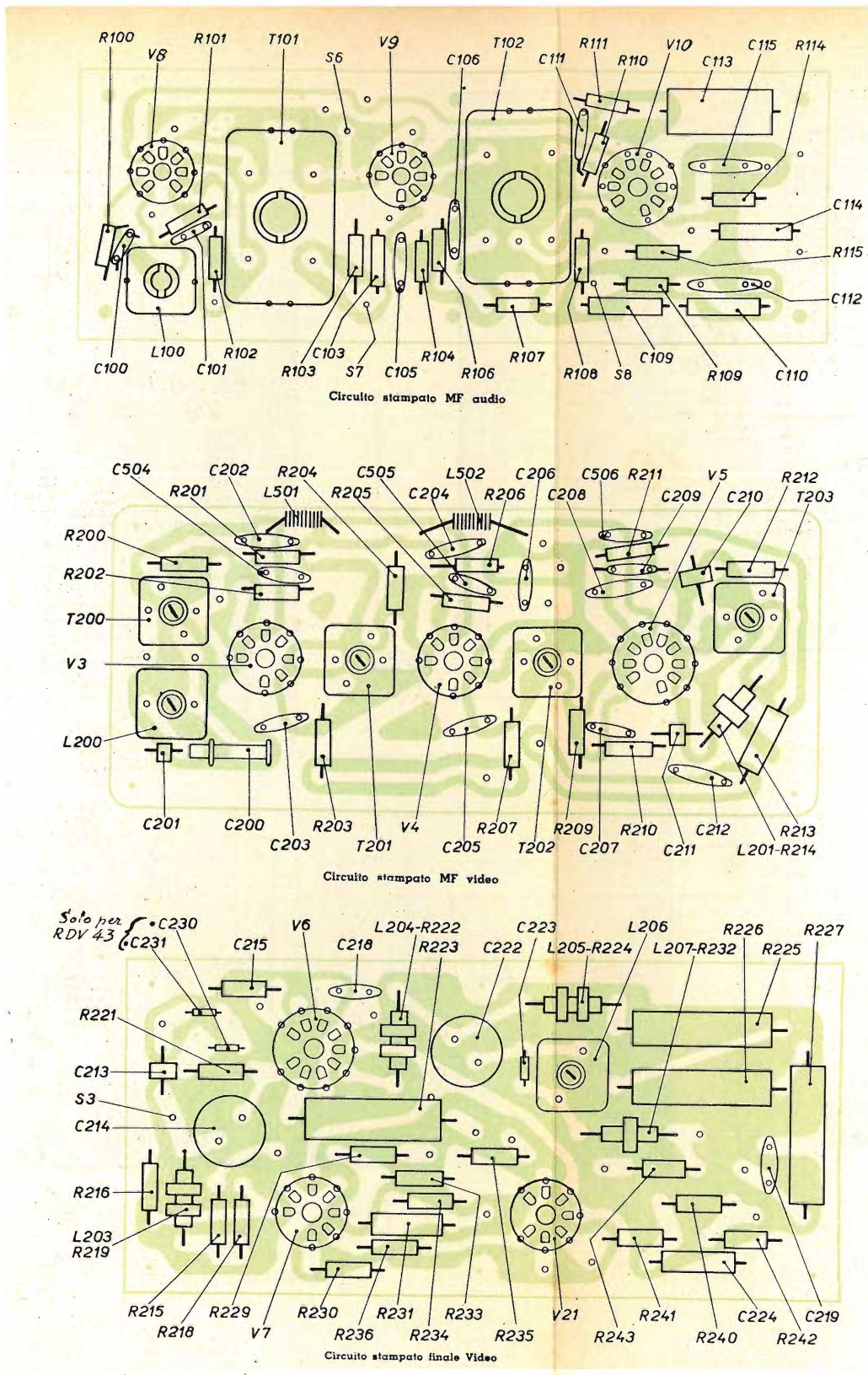


Tavola II — Tre pannelli a circuiti stampati di un televisore di produzione nazionale (Radio Marelli). Lo schema complessivo del televisore è riportato dalla tavola III.

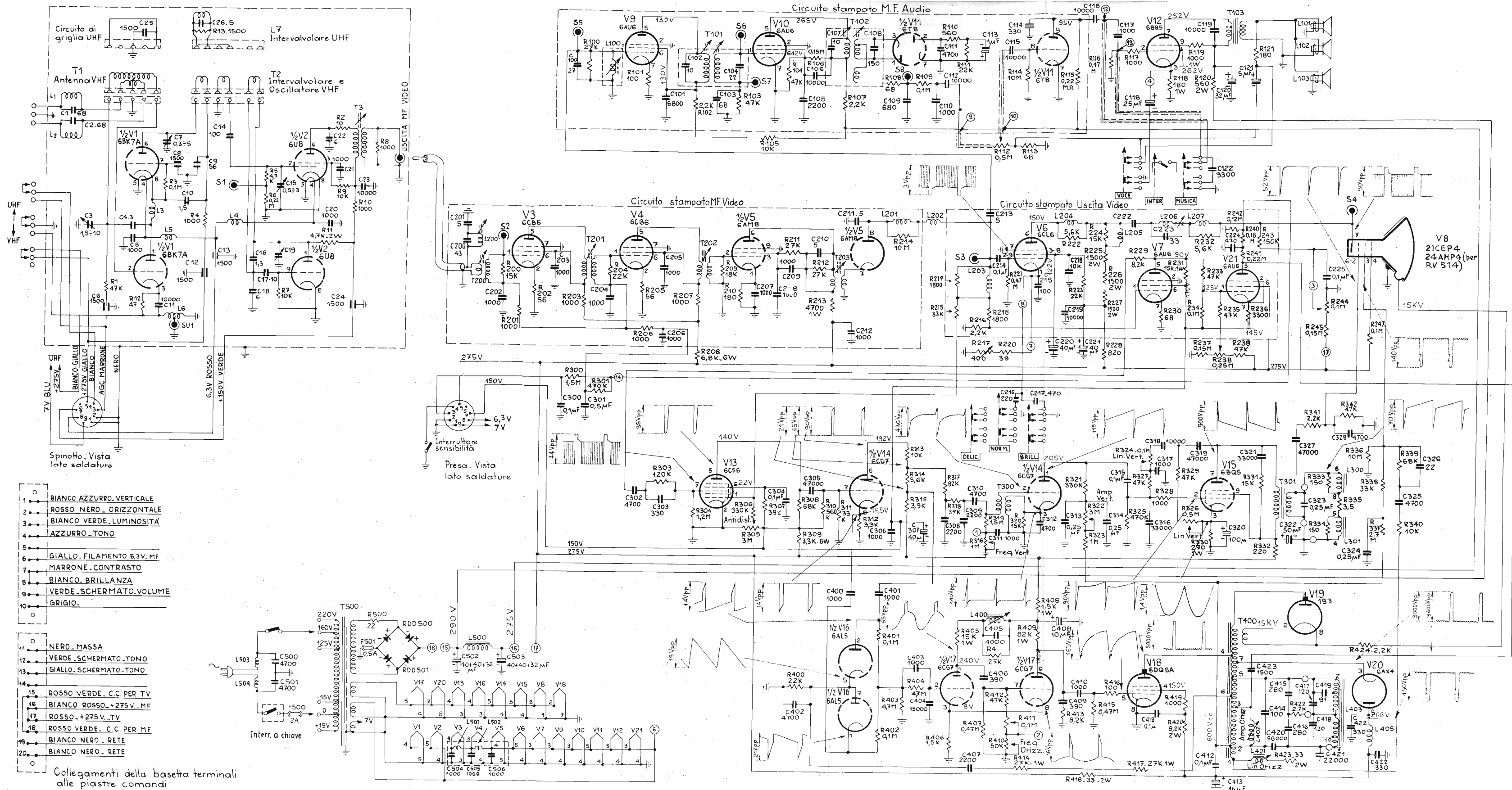


Tavola III — Schema del televisore Radio Marelli, di cui i modelli RV 511, RV 512, RV 513 e RV 514. È costruito con i pannelli a circuiti stampati, di cui la tavola II.

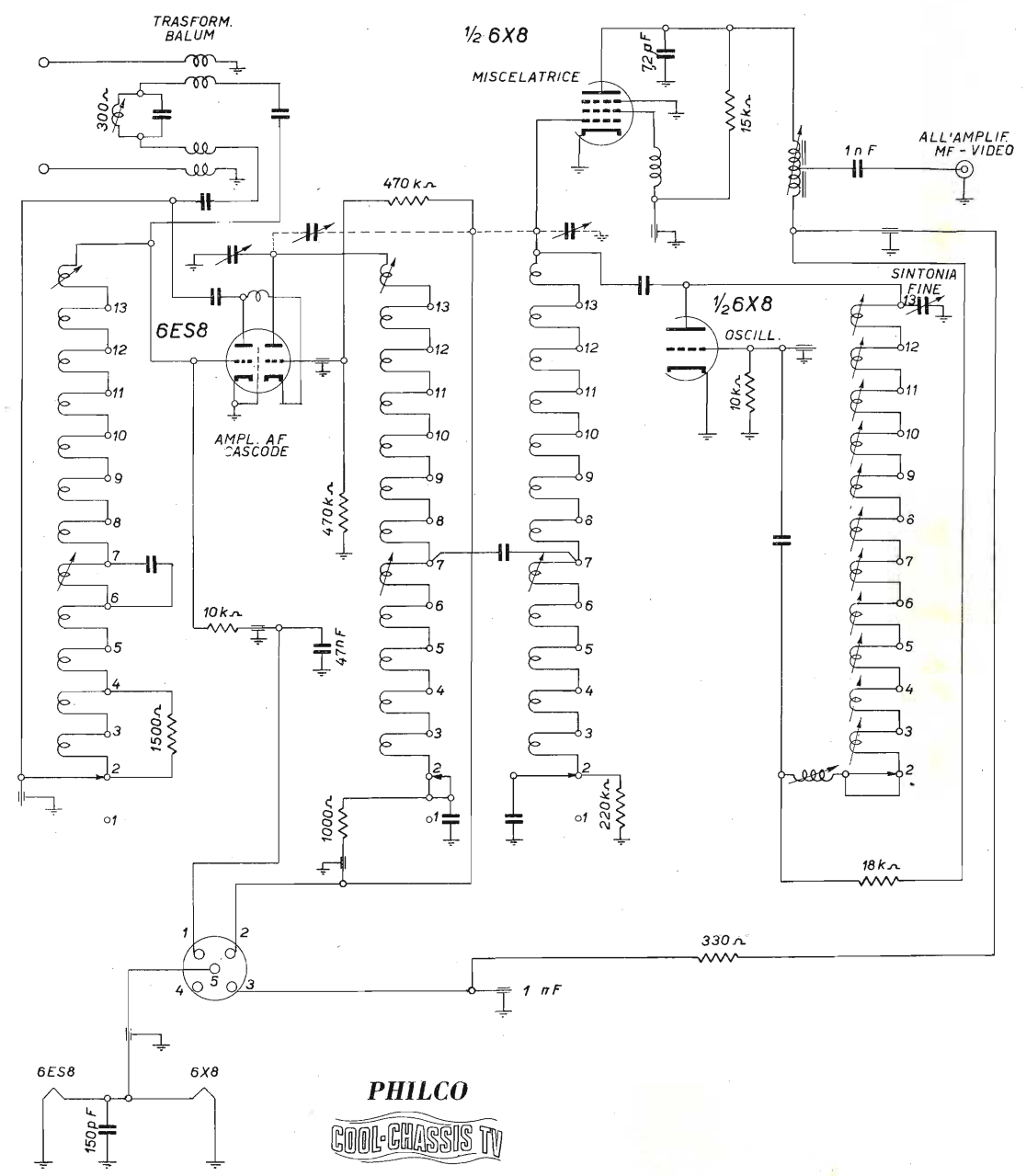
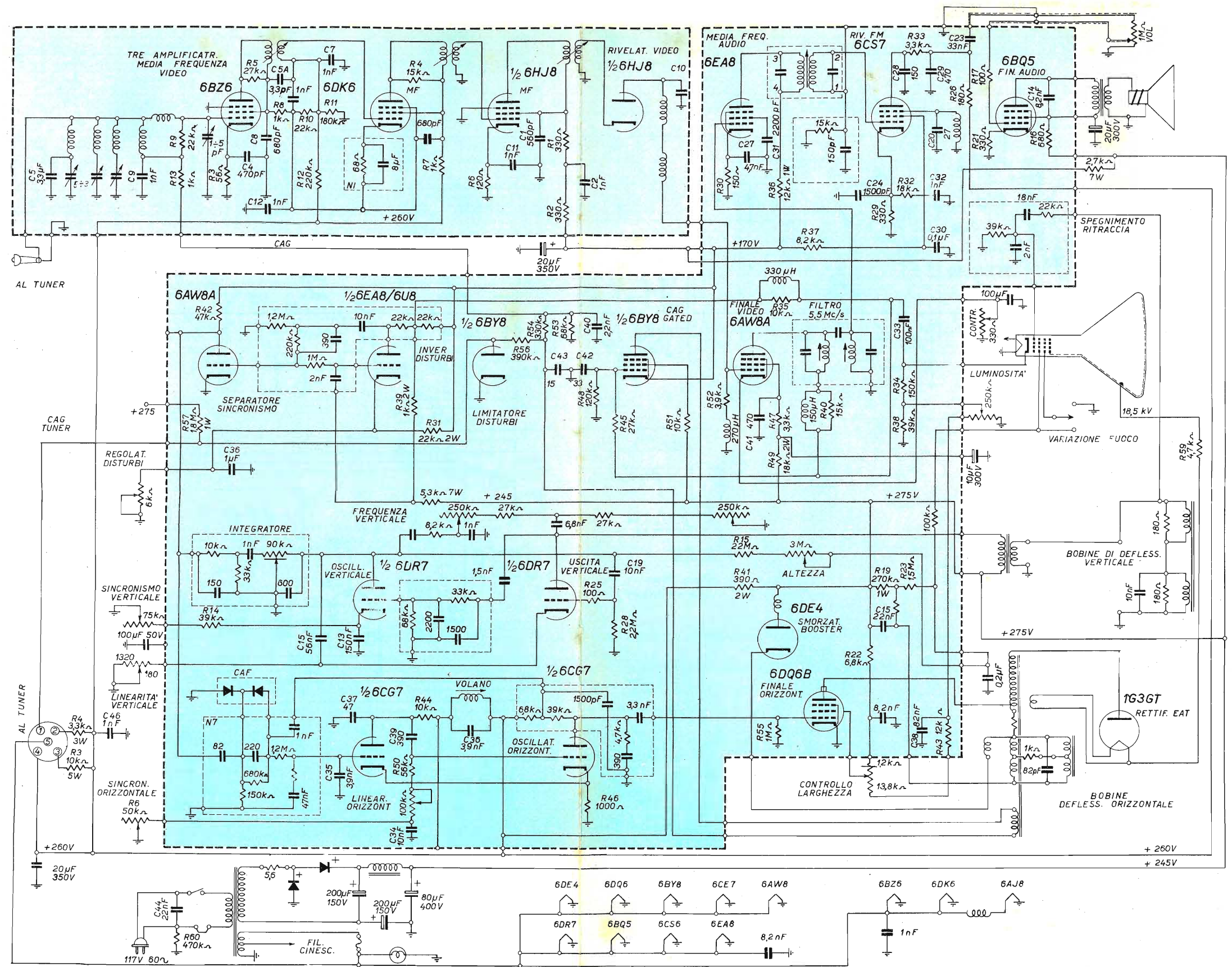


Tavola IV — Schema del televisore PHILCO a circuiti stampati. Consiste di due soli pannelli, uno per l'amplificatore a media frequenza video, e il secondo per tutto il resto. Al di fuori dei pannelli vi sono soltanto i componenti pesanti e la valvola EAT, in quanto unita al trasformatore d'uscita orizzontale e EAT.



Non consentire ad altre persone di sostare nel laboratorio. Quelle persone che devono rimanere nel laboratorio per necessità di lavoro devono anch'esse essere provviste di occhiali e guanti, anche se non intervengono nel maneggio del cinescopio.

Collocare il cinescopio avariato nell'imballo, evitando di lasciarlo sul banco di lavoro.

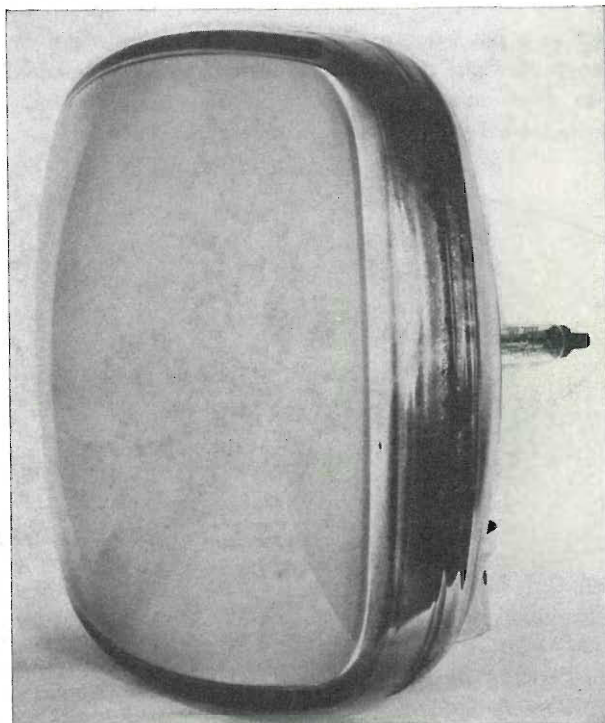


Fig. 7.1. - I cinescopi a 110° hanno il collo sottile e leggero, provvisto di piedini metallici essi pure sottili e facilmente deformabili. I cinescopi vanno maneggiati con cura e con appropriate cautele.

#### SOSTITUZIONE DEL CINESCOPIO.

Nella maggior parte dei televisori, per togliere il cinescopio occorre anzitutto togliere il telaio dal mobile. Il mobile con il cinescopio va voltato con lo schermo in basso e il collo in alto, affinché rimanga appoggiato e possa venir quindi sollevato.

Va quindi tolto il giogo di deflessione, infilato sul collo del cinescopio, per far ciò occorre allentare la molla che provvede al bloccaggio del giogo. La fig. 7.2 illustra il cinescopio con il giogo di deflessione e la molla di bloccaggio.

Allentare i dadi di fissaggio delle quattro squadrette (o orecchiette) che sostengono il cinescopio, in modo da liberarlo completamente. Fatto questo può venir sollevato facilmente.

Il nuovo cinescopio va collocato nell'interno del mobile, dopo di che si procede alle operazioni descritte, in senso inverso.

Nel sistemare il giogo di deflessione occorre fare attenzione che esso sia piazzato in avanti, quanto possibile, poichè diversamente il quadro luminoso non raggiunge i limiti dello schermo, nello stesso tempo però occorre fare attenzione a non forzarlo troppo, e soprattutto a non stringere troppo la molla di bloccaggio, poichè ciò porta alla rottura del collo. Nei moderni cinescopi a  $110^\circ$  di deflessione il collo è più sottile e più leggero di quanto non sia quello dei cinescopi a  $70^\circ$  e a  $90^\circ$ , ciò per consentire una più efficiente azione dei campi magnetici sul pennello elettronico, senza dover aumentare la potenza della sorgente EAT. Il collo sottile e leggero presenta però l'inconveniente di essere più fragile.

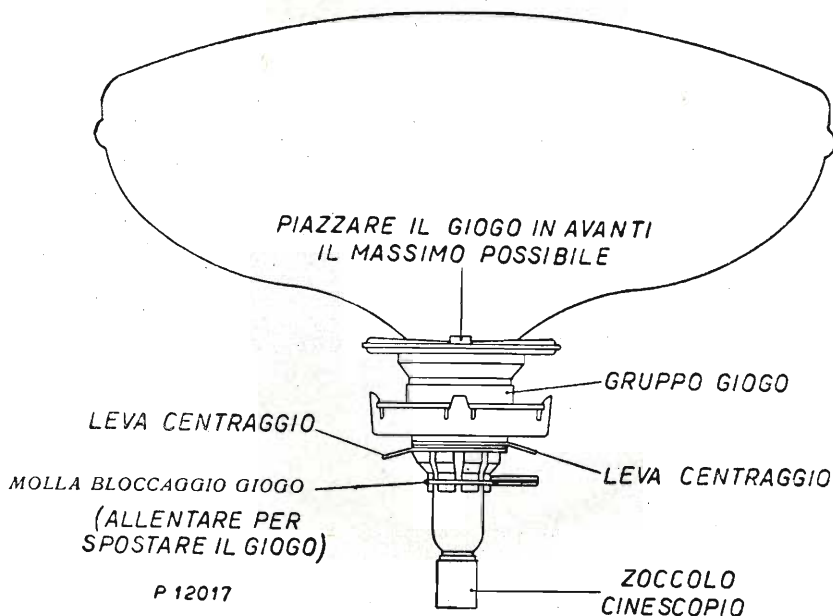


Fig. 7.2. - Giogo di deflessione, con relative leve di centraggio dell'immagine sullo schermo, infilato sul collo di cinescopio da  $110^\circ$ .

Altro inconveniente dei moderni cinescopi è quello di possedere dei piedini sottili, facilmente inclinabili. Occorre fare bene attenzione nel rimettere a posto la presa di contatto con lo zoccolo del cinescopio. Anche nell'infilare il giogo, occorre evitare di urtare qualche piedino.

I piedini piegati possono venir raddrizzati, ma ciò è piuttosto pericoloso, poichè è abbastanza facile che si stacchi il fondello di vetro, o che si spacchi, determinando l'implosione.

Infine, occorre fare attenzione anche quando si toglie il telaio dal mobile, in presenza del cinescopio, poichè è facile che l'ampolla del cinescopio abbia a subire una scalfittura.

#### FLUORESCENZA SUL COLLO DEL CINESCOPIO.

Alcuni cinescopi presentano, quando sono in funzione, una caratteristica fluorescenza bluastra sulla superficie interna del collo. È dovuta a parziale diffusione di raggi elettronici all'esterno del cannone, ossia del proiettore elettronico. Essa non costituisce un inconveniente, e non pregiudica la qualità del cinescopio.

#### NUBE VIOLACEA NEL COLLO DEL CINESCOPIO.

La presenza di nube violacea, di colore tra il blu e il rossastro, tra gli elettrodi del cannone nell'interno del collo del cinescopio, e non già sulla superficie di vetro dello stesso, è invece indice di presenza di gas, di scarso vuoto; in tal caso il cinescopio è da considerare avariato.

#### VERIFICA DELLA TENSIONE DI ACCENSIONE.

È necessario verificare con cura la tensione di accensione del filamento del cinescopio. In molti televisori, il filamento del cinescopio è collegato in serie con i filamenti di altre valvole, e in alcuni televisori in serie con tutte le altre valvole. Può avvenire che si verifichi qualche alterazione e che la tensione di accensione risulti superiore a quella necessaria.

#### FILAMENTO SPENTO.

Se il cinescopio non si accende, controllare i contatti con i rispettivi piedini, prima di provvedere a sostituirlo, per evitare un lavoro inutile.

#### GRIGLIA IN CORTO CIRCUITO.

Anche in questo caso controllare i contatti con i piedini, e il circuito esterno, poichè il cortocircuito può trovarsi all'esterno del cinescopio anzichè all'interno.

#### PRESENZA DI SCARICHE AD ARCO.

Il cinescopio si danneggia irrimediabilmente se si forma sopra di esso una scarica ad arco, per eccessiva extra alta tensione. Occorre far attenzione che l'EAT non superi il valore prescritto, per squilibrio nello stadio d'amplificazione finale orizzontale.

#### LUMINOSITÀ AL MINIMO.

Durante il lavoro di ricerca di guasti nel televisore, verifica delle tensioni, ecc. è necessario avere la precauzione di tenere la luminosità al minimo, ciò allo scopo di evitare che una istantanea assenza della deflessione abbia a determinare la bruciatura della parte centrale dello schermo.

## BRUCIATURA DELLO SCHERMO.

La bruciatura dello schermo può venir causata anche per l'estrazione della valvola oscillatrice verticale o orizzontale, mentre il televisore è in funzione, in quanto viene a mancare la deflessione mentre vi è extra alta tensione applicata al cinescopio. Per la stessa ragione è necessario fare attenzione a non togliere la presa allo zoccolo del cinescopio, quando il televisore è in funzione e l'extra alta tensione è applicata al cinescopio stesso; è necessario sempre togliere prima l'EAT e poi togliere la presa allo zoccolo, quindi rimettere lo zoccolo e poi riapplicare la ventosa EAT.

## Regolazione del giogo di deflessione.

### CARATTERISTICHE GENERALI DEL GIOGO.

Gli attuali cinescopi a 110° sono provvisti di un particolare giogo di deflessione. La fig. 7.3 illustra l'aspetto di un giogo di deflessione, adatto per tali cinescopi.

Caratteristica essenziale dei nuovi gioghi è di essere molto lunghi, rispetto al collo del cinescopio, essendo necessario che l'azione delle bobine di deflessione sia quanto più efficiente possibile, e determini l'ampio spostamento del pennello

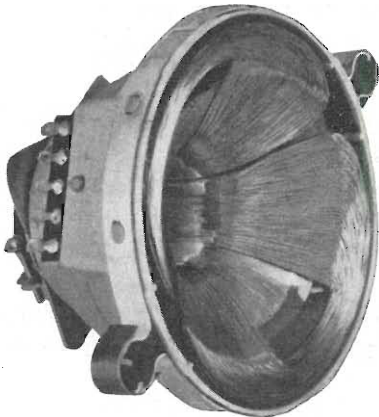


Fig. 7.3. - Giogo di deflessione tolto dal cinescopio. Sono visibili gli avvolgimenti delle bobine di deflessione.

elettronico. Maggiore è la extra alta tensione applicata, maggiore deve essere l'efficienza del giogo. Non è mai opportuno elevare l'EAT, poichè non è possibile elevare corrispondentemente anche l'efficienza del giogo di deflessione.

Altra caratteristica degli attuali cinescopi è di non possedere la trappola ionica, della quale erano invece provvisti i cinescopi di alcuni anni or sono. La trappola ionica aveva lo scopo di trattenere gli ioni, in modo da evitare che potessero giungere sullo schermo, e causare la «bruciatura ionica». I cinescopi attuali sono provvisti di alluminatura della parte interna del loro schermo; è tale alluminatura che trattiene gli ioni.

Infine, i cinescopi attuali sono a focalizzazione automatica, mentre quelli in uso un tempo erano provvisti di una apposita bobina di focalizzazione.



POSIZIONE DEL GIOGO DI DEFLESSIONE.

Il giogo di deflessione, infilato sul collo del cinescopio, va spinto in avanti quanto più è possibile, affinché il pennello possa venir deflesso sino ai margini dello schermo utile. Se il giogo viene fissato un po' indietro, il quadro luminoso risulta di dimensioni ridotte.

Gli avvolgimenti di deflessione risultano direttamente in contatto con il collo del cinescopio. È necessario evitare di premere con le mani sopra di essi.

L'inclinazione dell'immagine sullo schermo dipende dalla posizione del giogo di deflessione. Qualora essa risultasse inclinata in un senso o nell'altro, è necessario correggere la posizione del giogo, premendo sulla molla di bloccaggio dello stesso, e quindi ruotandolo delicatamente.

REGOLAZIONE DEGLI ANELLI DEL CENTRATORE MAGNETICO.

Il giogo di deflessione è provvisto di un centratore magnetico, con il quale è possibile centrare esattamente il quadro luminoso sullo schermo del cinescopio.

La fig. 7.4 riporta un disegno di giogo di deflessione; corrisponde al giogo di cui la fig. 7.3. Gli anelli del centratore magnetico sono indicati con B).

I due anelli vanno opportunamente ruotati in modo da portare al centro dello schermo il centro del quadro.

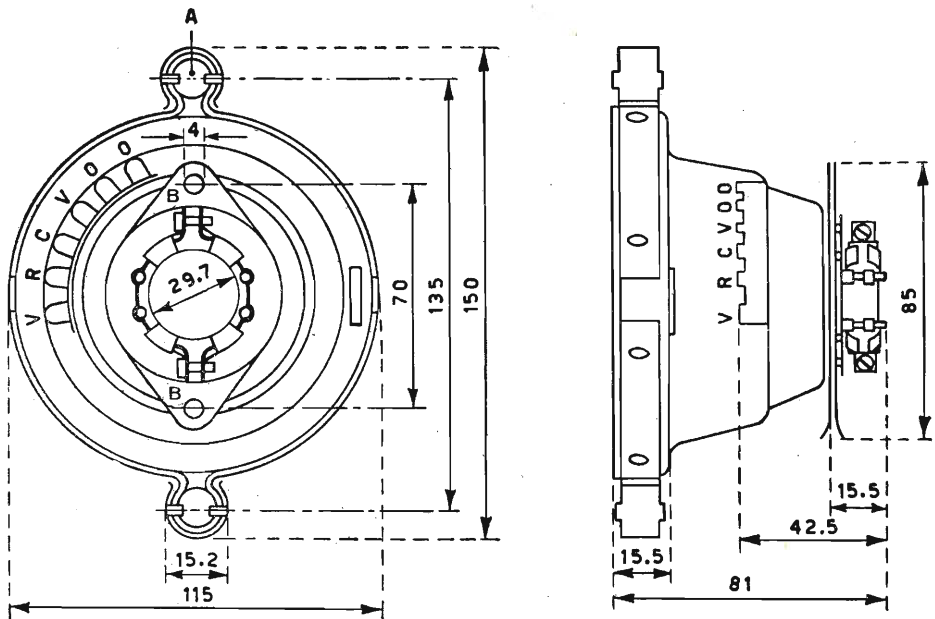


Fig. 7.4. - Dimensioni del giogo di deflessione Philips. Con A sono indicati i magnetini di correzione, e con B le leve di centraggio magnetico.

## MAGNETINI DI CORREZIONE.

Nella stessa figura sono indicati i due magnetini di correzione, dei quali sono provvisti i cinescopi a  $110^\circ$  di deflessione. Sono posti oltre l'orlo del giogo, nella posizione A).

I due magnetini hanno lo scopo di consentire di eliminare il *difetto di cuscino*, per cui l'immagine tende ad assumere la forma di cuscino, come in fig. 7.5. Gli orli del quadro luminoso risultano piegati, curvati verso il centro; per raddrizzare l'orlo superiore e quello inferiore occorre agire sul giogo, mentre per raddrizzare gli orli di destra e di sinistra occorre regolare i due magnetini di correzione; essi provvedono ad un supplemento di deflessione lungo l'asse orizzontale del quadro.

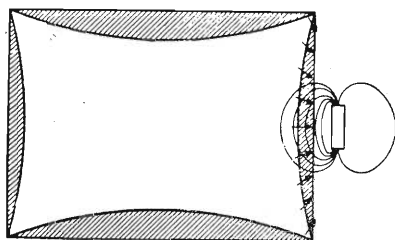


Fig. 7.5. - Incurvatura del quadro su schermi di cinescopi a  $110^\circ$ . Un magnetino a ciascun lato orizzontale può eliminare l'incurvatura.

## Avarie del cinescopio.

Le principali avarie che possono verificarsi nel cinescopio sono le seguenti: a) filamento bruciato, interrotto, b) catodo in cortocircuito con il filamento, c) catodo staccato dal piedino, d) altro elettrodo staccato, e) cortocircuito tra elettrodi, f) presenza di sostanze spurie tra gli elettrodi, g) catodo esaurito, con conseguente emissione insufficiente, h) schermo « bruciato », con zona d'ombra al centro, i) gas nell'ampolla.

L'avaria più comune è quella del catodo esaurito, poichè dopo un certo numero di ore di funzionamento, lo strato termoionico posto sopra il cilindretto del catodo perde la proprietà di emettere elettroni in quantità sufficiente.

Il cinescopio non consente « riparazioni » vere e proprie, come è evidente; dato il suo costo elevato, qualche cosa si può però tentare di fare, per rimetterlo in condizioni di funzionare nonostante l'avaria, prima di sostituirlo con altro nuovo. A seconda dell'utente, il riparatore può scegliere tra il tentativo di rimettere in funzione il cinescopio, oppure di sostituirlo senz'altro. Nel caso che la spesa per il cinescopio risulti onerosa per l'utente, il tentativo va fatto, se non altro per dimostrare che la sostituzione del cinescopio non è dovuta alla prospettiva del guadagno.

Dalle avarie si possono escludere quelle del filamento interrotto e della presenza di gas, poichè in questo caso non c'è nulla da fare.

EMISSIONE RIDOTTA.

Quando vi è esaurimento del catodo, e l'emissione è ridotta, l'immagine risulta grigia, con scarsi contrasti, « perlacea ».

Va notato che sintomi analoghi possono essere dovuti anche ad altra causa, ad es. al basso guadagno dello stadio finale video, per qualche componente difettoso, o per la valvola esaurita.

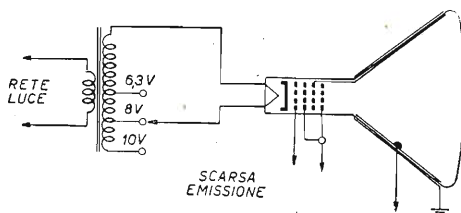
Constatato l'effettivo esaurimento del cinescopio, esso va tolto dall'apparecchio, e ne va misurata l'emissione. Vi sono appositi apparecchi prova-cinescopi. L'emissione può però venir misurata anche con un milliamperometro da 1 mA fondo scala.

In genere, il cinescopio si considera esaurito quando la sua emissione scende sotto i 200 microampere. Qualora l'emissione risulti molto bassa, allora è possibile vi sia un'avaria d'altro genere, e che il catodo sia ancora in buone condizioni. Al contrario può avvenire che per la buona condizione di lavoro degli altri elementi, il cinescopio possa fornire un'immagine ancora ben visibile con emissione di appena 100 microampere.

RINNOVAMENTO DELL'EMISSIONE.

Il cinescopio a bassa emissione, esaurito, può venir « rinnovato », e messo in condizione di funzionare ancora per qualche tempo, ridandogli la possibilità di una maggiore emissione. In genere, a tale scopo viene usato il sistema di applicare al filamento una tensione di accensione superiore a quella di lavoro, per un breve periodo di tempo.

Fig. 7.6. - Cinescopio esaurito, ad emissione ridotta, può venir rimesso in normali condizioni di funzionamento, elevando la tensione d'accensione del suo filamento per breve tempo.



Viene utilizzato un trasformatore d'accensione, con prese a 6,3 volt, 8 volt e 10 volt, come indica la fig. 7.6. Se il cinescopio risulta molto esaurito, e quindi l'emissione molto bassa, il filamento viene acceso a 10 volt per la durata di 30 secondi. Poi viene acceso ad 8 volt, per la durata di 15 secondi, quindi a 6,3 volt per altri 15 secondi. Va quindi misurata di nuovo l'emissione; a volte essa può risalire a 300-400 microampere.

In caso di emissione media, basta applicare 8 volt al filamento per 15 o per 30 secondi, a seconda del « rinnovamento » necessario.

Vi sono apparecchi « rinnovatori », i quali si basano sul metodo indicato. Alcuni di essi sono provvisti del pulsante « flascher »; premendo per un istante molto breve

il pulsante (al massimo per un secondo), viene applicata la tensione di flash, a 1000 volt, tra il catodo e la massa, nel tentativo di staccare dal catodo la « crosta » esaurita. Il flash viene dato alla tensione di 6,3 volt.

### ELEVAZIONE DELLA TENSIONE DI ACCENSIONE.

Può avvenire che dopo il « rinnovamento », la corrente di emissione raggiunto un valore elevato, scenda lentamente dopo pochi minuti a valore alquanto basso, da 50 a 75 microampere. In tal caso, l'esaurimento del cinescopio è tale da non consentire il ripristino della normale corrente di emissione. Non rimane altro che elevare permanentemente la tensione di accensione del filamento.

Elevando la tensione di accensione da 6,3 a 7 o 7,5 o 8 volt, a seconda delle condizioni di esaurimento del cinescopio, si ottiene una emissione più forte, ed un'immagine ancora ben visibile.

Sono in uso a tale scopo piccoli *trasformatori booster*; alcuni di essi sono degli autotrasformatori, altri hanno il secondario isolato; vi sono alcuni adatti per il collegamento con circuiti in parallelo, e altri per il collegamento con circuiti in serie; altri ancora sono una combinazione di circuiti in serie-parallelo, e consentono il passaggio da un circuito all'altro. I tipi più semplici sono di dimensioni modeste, e possono venir sistemati facilmente, anche nei televisori portatili.

### CORTOCIRCUITO TRA CATODO E FILAMENTO.

Il trasformatore booster per il filamento, a secondario isolato, può venir usato anche quando si manifesta il cortocircuito tra il catodo e il filamento. Essendo un capo del filamento collegato a massa, la tensione a videofrequenza applicata al catodo risulta a massa.

È possibile continuare ad utilizzare un cinescopio in queste particolari condizioni, isolando il filamento da massa. Ciò si ottiene appunto con un trasformatore rapporto 1 a 1, il quale trasferisce la tensione a 6,3 volt dal primario al secondario. I trasformatore booster possiedono anche una presa a 6,3 volt, la quale va utilizzata in questo caso, se il cinescopio è ancora in normali condizioni di emissione. Se invece vi è anche diminuzione di emissione, allora va usata una presa a 7 o 7,5 volt.

Con questo sistema si ottiene generalmente una buona immagine nonostante il cortocircuito tra il filamento e il catodo. In alcuni televisori però il risultato è negativo.

### DISTACCO DEL CATODO.

Un'altra avaria notevole, e abbastanza frequente, è quella del distacco interno del catodo dal proprio piedino. Anche in questo caso è possibile rimettere in efficienza il cinescopio con l'uso di un trasformatore d'accensione.

È quanto indica la fig. 7.8. Essendo il catodo staccato, il pennello elettronico non può venir modulato. Si può in tal caso provvedere ad isolare il filamento da massa, mediante il trasformatore, e quindi trasferire il collegamento dal catodo al

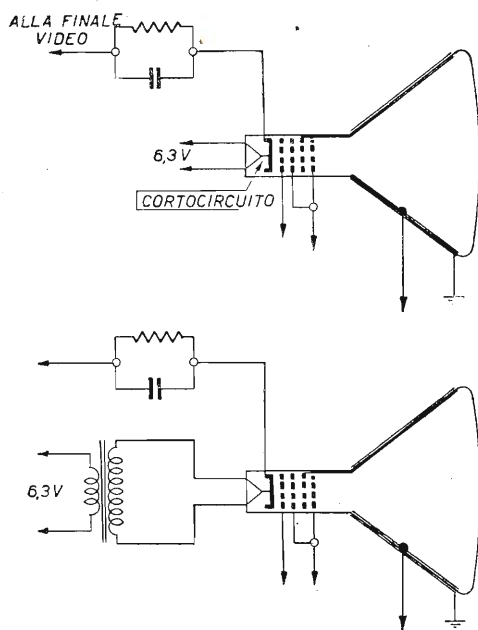


Fig. 7.7. - Cinescopio con catodo e filamento in contatto, può venir utilizzato, «isolando» il filamento da massa, mediante un trasformatore d'accensione.

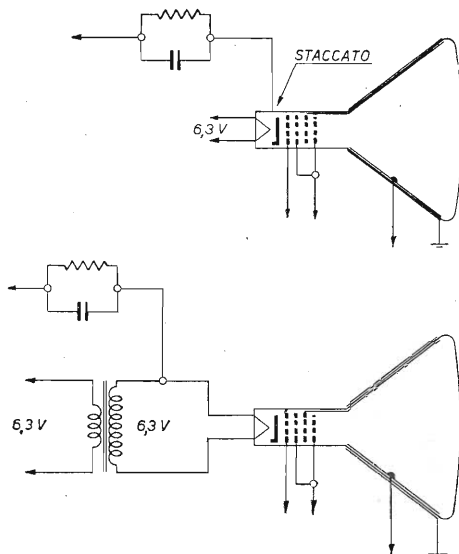


Fig. 7.8. - Cinescopio con il catodo staccato internamente, e quindi in condizione di non poter funzionare e di non poter venir riparato, può venir rimesso in funzione «isolando» il filamento da massa, e collegando la connessione di catodo al filamento.

filamento, confidando che la combinazione filamento-catodo possa provvedere a far giungere la modulazione al pennello elettronico.

A volte questo accorgimento consente di utilizzare il cinescopio ancora per lungo tempo; altre volte non si presta affatto bene. È sempre opportuno effettuare la prova.

#### ELIMINAZIONE DI SOSTANZE SPURIE.

Sostanze provenienti dal getter del cannone elettronico possono venir proiettate e andare a finire tra due elettrodi del cannone stesso, determinando notevoli anomalie nel funzionamento del cinescopio. Queste sostanze spurie cortocircuitanti gli elettrodi tra cui si trovano, possono venir eliminate, a volte, con una istantanea tensione flash.

Gli apparecchi tester-rinnovatori dei cinescopi possiedono, come detto, la tensione flash di circa 1000 volt, applicabile tra gli elettrodi interessati, per tempo molto breve, appena sufficiente per produrre l'evaporazione della sostanza spuria, ed eliminare il cortocircuito.

#### ELETTRODO STACCATO.

Qualche altro elettrodo, diverso dal catodo, può staccarsi dal proprio piedino. L'avaria del cinescopio è in tal caso grave. Se il cinescopio ha già funzionato oltre i limiti di garanzia, non rimane che tentare la saldatura, applicando per qualche istante la tensione flash con la quale produrre la scintilla ad arco. È un rimedio a cui ricorrere solo in casi estremi. È necessario essere ben sicuri che il distacco sia effettivamente nell'interno del cinescopio, prima di tentarlo.

### **Il cinescopio dei vecchi televisori.**

#### GLI ORGANI DI MESSA A FUOCO.

L'immagine televisiva può risultare ben definita in ogni minimo dettaglio, solo se il pennello elettronico è esattamente messo a fuoco, in modo da formare sullo schermo un piccolo punto luminoso di forma circolare. Se il punto luminoso, ossia lo spot, è di forma ovalizzata anzichè rotonda, ne risulta una bassa definizione.

Per poter regolare accuratamente il controllo di messa a fuoco, è opportuno osservare sul monoscopio il fascio verticale di righe bianco-nere dal lato più stretto; la miglior messa a fuoco è ottenuta quando le righe in questo punto, sono nitidamente visibili.

Osservare quindi i fasci di rette orizzontali nella posizione più stretta e regolare nuovamente il controllo di messa a fuoco sino ad ottenere la più netta distinzione possibile delle rette orizzontali. Qualora la massima nitidezza, sia per le rette verticali che per quelle orizzontali venga ottenuta con il controllo di messa a fuoco nella stessa posizione, significa che la forma dello spot luminoso è perfettamente rotonda. Se invece la posizione con la quale si ottiene la massima distinzione tra le rette fosse differente,

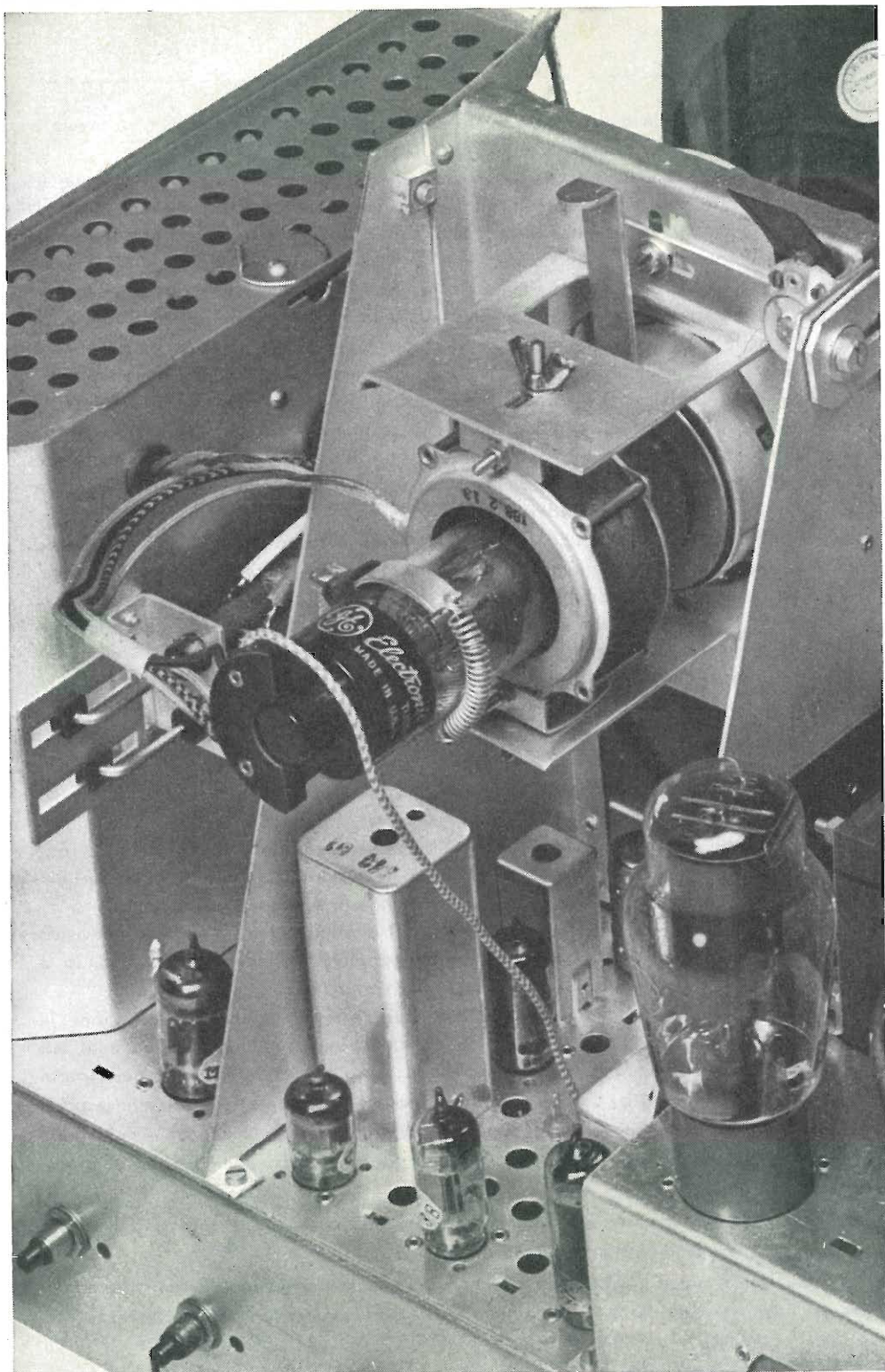


Fig. 7.9. - Organi di controllo e di messa a punto sul collo del cinescopio di vecchio tipo.

significa che la forma dello spot è ovale. In tal caso regolare il controllo di messa a fuoco per la massima chiarezza ottenibile sul fascio di rette verticali.

Se è possibile ottenere l'esatta messa a fuoco sia nel senso orizzontale che in quello verticale con il relativo controllo fermo nella stessa posizione e con linee di scansione chiaramente visibili e distinguibili, si può dedurre che oltre a perfettamente rotondo, lo spot sia anche sufficientemente piccolo.

L'eventuale permanente insufficienza di messa a fuoco può essere dovuta a magnetizzazione permanente asimmetrica della custodia metallica attorno alla bobina di fuoco o delle parti metalliche situate in vicinanza della stessa. La causa va ricercata a televisore spento, esplorando con l'ausilio di una bussola le parti metalliche sospette. Se l'ago della bussola viene attratto o respinto da qualcuna di queste parti, questa va smagnetizzata in uno dei noti modi, oppure va sostituita con altra simile, dopo averne constatato l'assenza di magnetizzazione. Durante l'uso della bussola, può essere necessario togliere i magneti permanenti che si trovano nelle vicinanze (trappola ionica ed altoparlante magnetodinamico).

Se il televisore è di buona qualità, la messa a fuoco rimane inalterata anche durante lievi variazioni effettuate sui controlli della luminosità e contrasto; se invece, alla regolazione dei due controlli, dovesse manifestarsi una diminuzione della messa a fuoco, sarebbe necessario regolare anzitutto il controllo di luminosità ed il comando di contrasto e solo dopo effettuare l'accurata messa a fuoco.

È opportuno, durante la messa a fuoco, regolare nei due sensi il relativo controllo, intorno alla posizione esatta, riducendo man mano l'ampiezza della regolazione, sino a trovare la posizione corrispondente alla massima chiarezza dell'immagine. Qualora non sia possibile provvedere all'esatta messa a fuoco per effetto di un componente difettoso o di una tensione errata, la messa a fuoco ottima si ottiene solo ad un estremo del controllo relativo.

Può anche avvenire che non sia possibile ottenere l'esatta messa a fuoco, per scarso responso dell'amplificatore AF o MF del televisore; la scarsa risposta alle alte frequenze non influenza la messa a fuoco delle linee di scansione orizzontali.

Qualora vi fossero dei dubbi sulla natura del difetto, togliere il segnale televisivo dall'entrata e osservare se le linee di scansione appaiono distintamente, effettuando la regolazione del controllo di fuoco.

In molti televisori non è possibile osservare le righe luminose di scansione in tutta la loro lunghezza, dato che spesso appaiono leggermente fuori fuoco ai lati sinistro e destro del quadro, per quanto la messa a fuoco risulti esatta nella parte centrale del quadro. In tal caso è opportuno provare a ritoccare leggermente la posizione della trappola ionica, situata sul collo del tubo catodico, nonchè quella della bobina di fuoco, per poi rieffettuare la regolazione a mezzo del controllo di messa a fuoco.

La messa a fuoco ai lati dell'immagine si può osservare a mezzo delle rette orizzontali e verticali ai quattro angoli del monoscopio.

Qualora il fuoco debba venir regolato durante la trasmissione di un programma senza l'aiuto del monoscopio, è generalmente sufficiente riferirsi alla chiarezza con



la quale possono venir distinte le linee di scansione al centro dell'immagine. Regolare per la massima definizione dei dettagli verticali su un dettaglio fine come quello provocato dalla frequenza di battimento tra la portante suono e immagine (5,5 megacicli).

#### LA TRAPPOLA IONICA.

La trappola ionica consiste di un piccolo magnete permanente sistemato sul collo del tubo catodico e fissato con una fascetta elastica.

La regolazione della trappola ionica va fatta generalmente con il controllo di luminosità regolato al minimo; nel caso però che il magnete sia stato tolto o che si trovi in posizione molto errata, lo schermo risulta completamente oscurato per cui è necessario regolare il controllo di luminosità al massimo anziché al minimo per poter trovare l'esatta posizione del magnete sul collo del tubo con il lato prescritto in avanti. Qualora non si conosca quale sia il lato del magnete da collocare in avanti, provare con uno dei due lati e se la regolazione non riesce, invertire il magnete. Dato che all'inizio lo schermo risulta quasi completamente oscurato, ruotare il comando di luminosità al massimo e quindi muovere lentamente e gradualmente la trappola ionica con piccoli movimenti avanti e indietro sul collo del tubo e con piccoli spostamenti laterali, fino ad ottenere una posizione di massima luminosità sullo schermo del televisore.

Ridurre la luminosità ad un livello medio a mezzo del relativo controllo. Muovere nuovamente la trappola ionica avanti e indietro compiendo allo stesso tempo delle rotazioni laterali fino ad ottenere la massima luminosità sullo schermo del televisore. Questa posizione di massimo è ottenuta facilmente provvedendo a mezzo del controllo ad una luminosità del quadro appena appariscente. Regolare il contrasto, il fuoco, la dimensione del quadro, la linearità ed il centraggio dell'immagine fino ad ottenere un'immagine normale. Verificare mediante l'esame accurato delle linee di scansione che la messa a fuoco risulti soddisfacente in ogni punto del quadro.

La messa a fuoco generale del quadro può venir migliorata regolando la trappola ionica in una posizione leggermente spostata da quella corrispondente alla massima luminosità; regolare quindi il controllo di messa a fuoco manuale.

Può accadere che regolando il dispositivo di messa a fuoco, il quadro si sposti sullo schermo. A ciò si può ovviare ritoccando leggermente la posizione della trappola ionica. Allo stesso modo è possibile eliminare eventuali ombre ai lati del quadro. Queste regolazioni non devono però influenzare in modo apprezzabile la luminosità del quadro, ottenuta con le regolazioni precedenti.

#### TRAPPOLA IONICA E LINEE DI SCANSIONE.

Le figg. 7.10 e 7.11 illustrano l'effetto della trappola ionica sulle linee di scansione.

In fig. 7.10 il magnete della trappola ionica è correttamente collocato e il controllo del contrasto è regolato in modo che il pennello elettronico viene completamente soppresso nelle zone corrispondenti ai particolari oscuri dell'immagine.

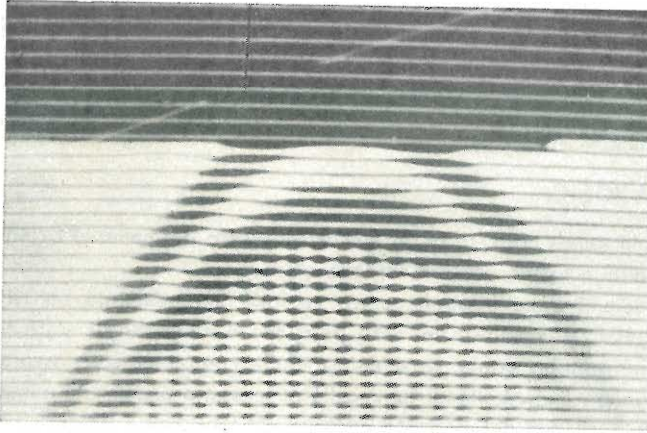


Fig. 7.10. – Parte di monoscopio molto ingrandita per consentire di vedere l'effetto della trappola ionica sulle righe di scansione. In esempio la trappola ionica è correttamente regolata.

In fig. 7.11 il monoscopio è allargato in senso verticale per mostrare la struttura delle linee di scansione; il controllo della luminosità è regolato in modo che le linee appaiono più grosse del normale. A causa del magnete della trappola ionica mal disposto, la parte sottile di ogni linea di scansione non è centrata rispetto a quella di larghezza maggiore e le linee sottili sono spostate verso l'alto.

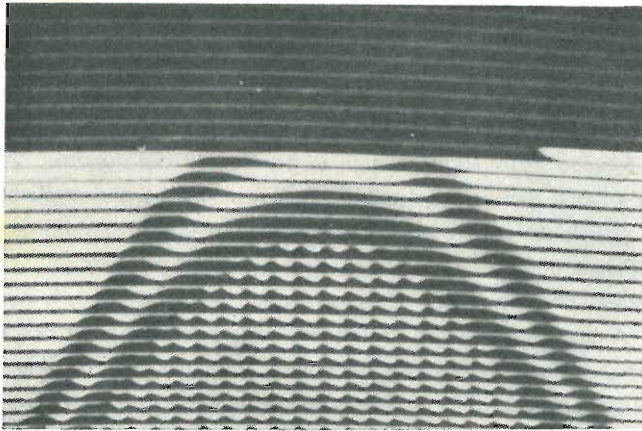


Fig. 7.11. – In questo esempio il magnete della trappola ionica non è ben regolato e la luminosità è resa eccessiva.

#### REGOLAZIONE GEOMETRICA COMPLETA.

Non tenere acceso il ricevitore per un lungo periodo di tempo, fino a che la trappola ionica non sia ben regolata per la migliore illuminazione.

Per effettuare la regolazione procedere come segue:

- 1) togliere la protezione posteriore del mobile, inserire il cordone di alimentazione, accendere l'apparecchio;
- 2) disporre a metà corsa i seguenti comandi ausiliari posti sotto allo sportello anteriore: fuoco, orizzontale, verticale;

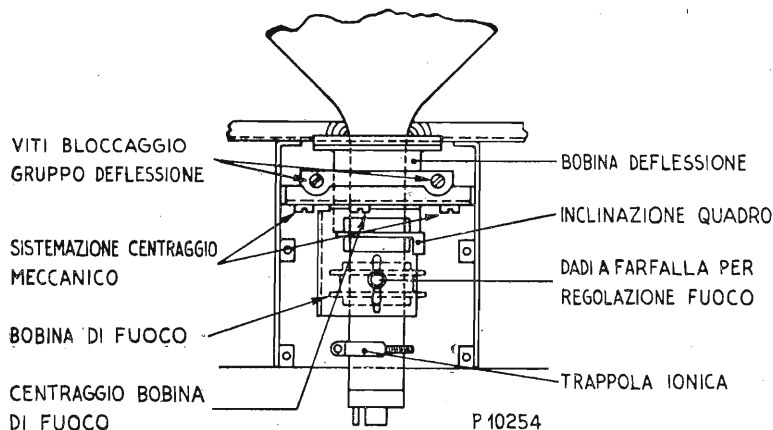


Fig. 7.12. - Organi di regolazione e messa a punto sul collo del cinescopio nei televisori Marelli.

- 3) ruotare completamente in senso orario il comando luminosità;
  - 4) verificare che le viti di regolazione della bobina di fuoco siano a metà corsa;
  - 5) verificare che il giogo di deflessione sia adagiato sicuramente contro la campana del cinescopio;
  - 6) ruotare e far scorrere alternatamente lungo il collo del cinescopio la trappola ionica in modo da ottenere la massima illuminazione del quadro, regolandosi come è detto più avanti;
  - 7) il giogo di deflessione può essere inclinato leggermente a sinistra o a destra con la leva di inclinazione dell'immagine, allo scopo di centrare l'immagine nella cornice dello schermo.
- Per ottenere la esatta inquadratura del quadro, basta ruotare convenientemente, dopo aver allentato le viti di fermo della bobina di deflessione, la levetta montata sulla bobina stessa;
- 8) sintonizzare su un segnale TV;
  - 9) regolare il controllo di frequenza orizzontale, posto sul lato posteriore del telaio, in modo da sincronizzare orizzontalmente l'immagine;
  - 10) regolare il controllo orizzontale per la massima larghezza dell'immagine con buona linearità e senza sovrapposizione;
  - 11) regolare la bobina di fuoco in modo da centrare e mettere a fuoco l'immagine ed eliminare l'eventuali ombre ai lati del monoscopio.

Per ottenere un ottimo fuoco del raggio catodico con il relativo comando disposto circa a metà corsa, la bobina di fuoco deve risultare in posizione centrale del proprio supporto;

12) ritoccare la trappola ionica per la massima luminosità;

13) regolare il comando frontale fuoco per la migliore e più uniforme messa a fuoco;

14) regolare i controlli di ampiezza verticale e linearità verticale, posti sul lato posteriore del telaio, in modo da ottenere la giusta altezza e la migliore linearità verticale;

15) regolare i controlli di ampiezza orizzontale e linearità orizzontale, posti sul lato posteriore del telaio, per la giusta larghezza e la migliore linearità orizzontale;

16) ricontrrollare tutte le regolazioni dal punto 10 al 15 e serrare tutte le viti.

### REGOLAZIONE DELLA TRAPPOLA IONICA.

Non bisogna tener acceso l'apparecchio per un lungo periodo di tempo se la trappola ionica non è regolata per dare una certa illuminazione.

Disporre il comando luminosità al massimo (senso orario). Assicurarsi che la trappola ionica sia posta con il punto rosso sotto il collo del tubo. Solo in questa posizione sarà possibile ottenere una buona illuminazione con la trappola ionica vicino allo zoccolo del tubo e con spazio sufficiente per regolare la bobina di fuoco. Per regolare la trappola ionica, ruotarla intorno al collo del cinescopio e spostarla avanti e indietro per dare la massima illuminazione dell'immagine senza ombre sul quadro.

Per poter effettuare con esattezza questa messa a punto occorre successivamente ridurre la luminosità, per mezzo del comando frontale, in modo da poter apprezzare l'effetto dei più piccoli spostamenti della trappola ionica.

### INCLINAZIONE DELL'IMMAGINE.

Se l'immagine od il quadro non risultano centrati o sono inclinati, spostare la leva di inclinazione dell'immagine leggermente a destra o a sinistra. Nel caso che questo non sia sufficiente a mettere in squadra il quadro con la cornice, è necessario allentare le viti che sostengono la staffa di sostegno della bobina di fuoco.

### CENTRATURA VERTICALE ED ORIZZONTALE.

La bobina di fuoco può essere spostata avanti ed indietro oppure in su od in giù allentando i dadi a farfalla che trattengono il relativo complesso. Ogni regolazione influenza l'altra, cosicchè può risultare necessario di effettuare successivi ritocchi, al fine di ottenere il miglior fuoco uniformemente su tutta l'immagine senza ombre sul quadro.

Questa regolazione è facilitata ponendo uno specchio di fronte al cinescopio cosicchè la sua immagine riflessa può essere veduta mentre si sposta la bobina di fuoco.

#### MESSA A PUNTO.

La bobina di deflessione e la bobina di fuoco devono risultare esattamente centrate sull'asse del cinescopio:

- 1) disporre la trappola ionica per la massima brillantezza col comando luminosità a metà corsa;
- 2) aggiungere la bobina di fuoco per eliminare ogni ombra e per centrare il quadro sui bordi della maschera-cornice;
- 3) col comando fuoco a metà corsa, regolare la bobina di fuoco per l'ottimo;
- 4) ruotare il giogo della bobina di deflessione per ottenere il quadro con i lati rispettivamente verticali e orizzontali non inclinati;
- 5) controllare il normale funzionamento del comando luminosità in tutte le sue posizioni; a inizio corsa il quadro deve sparire completamente;
- 6) controllare che il quadro risulti a fuoco sino a circa 2 cm dai bordi. Ruotando il comando fuoco all'uno o all'altro estremo, il quadro deve risultare sfuocato, mentre deve essere perfettamente a fuoco col comando a metà.

#### **Messa a punto degli organi di controllo del tubo catodico nei televisori Philips.**

##### TRAPPOLA IONICA.

- 1) Il magnete va posto superiormente al collo del cinescopio e con la freccia rivolta verso lo schermo del cinescopio stesso;
- 2) inserire l'apparecchio e regolare la luminosità a debole intensità;
- 3) spostare avanti e indietro il magnete sul collo del cinescopio fino ad ottenere sullo schermo la massima luminosità. Quest'ultima non si raggiunge in una sola posizione del magnete, ma rimane costante entro una determinata zona. La posizione ottima si trova in questa zona, ma il più vicino possibile allo zoccolo del cinescopio;
- 4) girare il magnete senza spostarlo lungo il cinescopio, di qualche grado, dai due lati fino ad ottenere la massima luminosità;
- 5) bloccare il magnete stringendo la vite godronata.

Può accadere che, mentre si regola il fuoco, l'immagine si sposti sullo schermo. Si può correggere ciò ritoccando leggermente la trappola ionica. Si possono eliminare nella stessa maniera le ombre marginali. Purtroppo queste correzioni non devono diminuire la luminosità.

#### UNITÀ DI DEFLESSIONE.

Nel caso che la posizione dell'unità non sia esatta, l'immagine sarà obliqua. Ciò può essere corretto nel modo seguente (fig. 7.13):

- 1) regolare l'apparecchio sul monoscopio;
- 2) allentare le viti A;
- 3) girare l'unità di deflessione sino a che l'immagine sia press'a poco verticale. Fare attenzione in questo caso che le bobine di deflessione s'adattino bene all'imbuto del tubo;
- 4) stringere le viti A.

#### CAMPO DI CONCENTRAZIONE.

Se la direzione del campo magnetico non è esatta, l'immagine non si troverà al centro. Ciò può essere corretto nel seguente modo (v. fig. 7.13):

- 1) regolare l'apparecchio sul monoscopio;
- 2) allentare la vite B (fig. 7.13), indi spostare l'anello di regolazione alternativamente nei due sensi opposti per modificare la direzione del campo magnetico;
- 3) regolare questo anello in modo che, girando i regolatori di ampiezza orizzontale e verticale, i lati dell'immagine vadano a toccare i bordi dello schermo;
- 4) stringere la vite B;
- 5) regolare di nuovo il magnete della trappola ionica.

#### MESSA A FUOCO.

L'intensità del campo magnetico, quindi la nitidezza dell'immagine, può essere regolata per mezzo del bottone C il quale consente di variare la distanza fra i due anelli del magnete.

#### GAMMA DI REGOLAZIONE DEL CONTROLLO DI STABILITÀ ORIZZONTALE.

- 1) Spostare la manopola del sincronismo di riga del comando frontale del ricevitore sulla media posizione meccanica;
- 2) sincronizzare l'immagine introducendo nel foro E un cacciavite per mezzo del quale si sposta il nucleo della bobina S73-S74.

#### SOSTITUZIONE DEL CINESCOPIO.

- 1) Togliere il posteriore e la cappa, la quale è fissata con 8 viti sul lato inferiore del telaio;
- 2) rovesciare il ricevitore sul tavolo facendo attenzione di non danneggiare le manopole;

MESSA A PUNTO DEL TELEVISORE

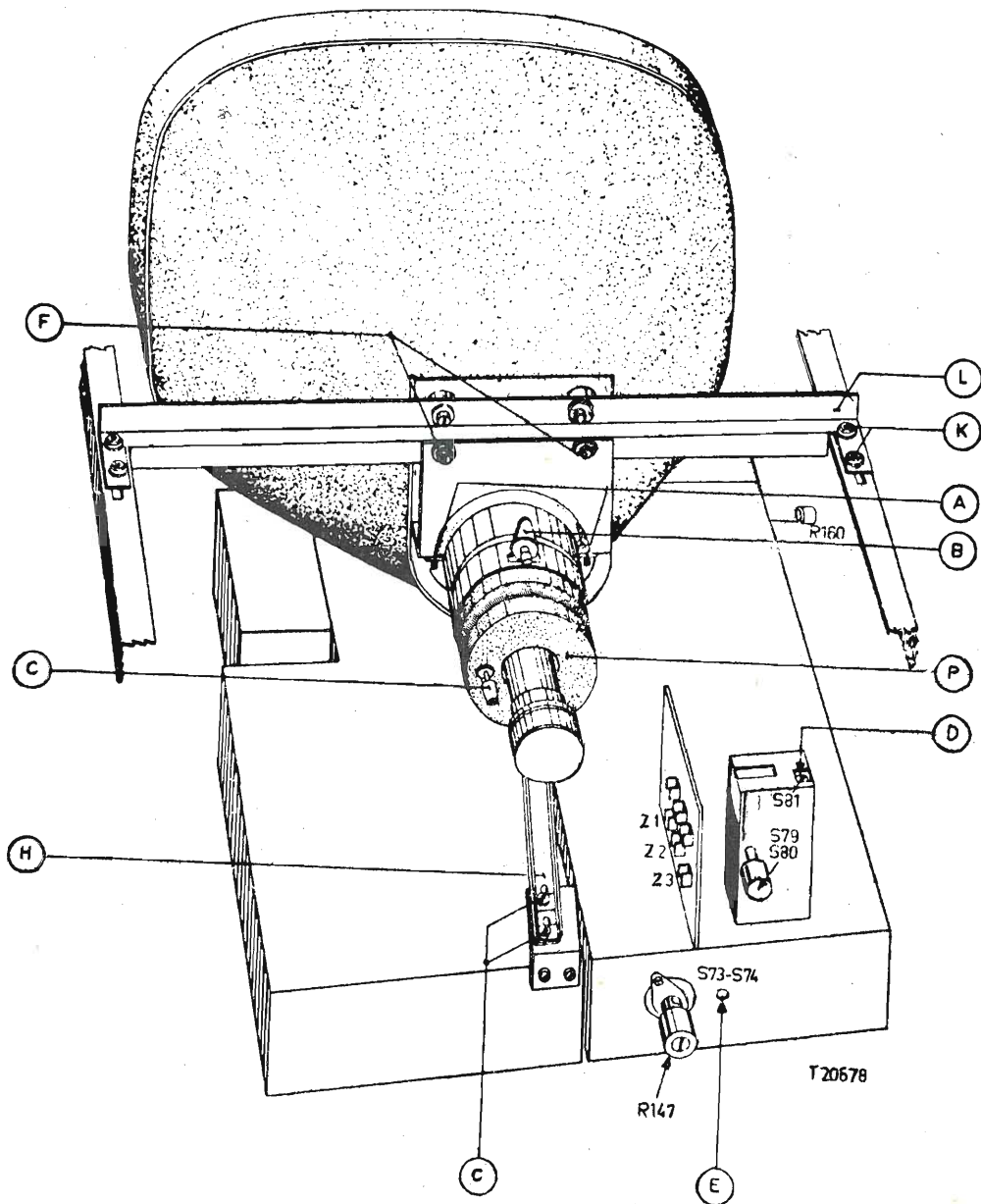


Fig. 7.13. - Posizione degli organi di messa a punto sul tubo catodico dei televisori Philips.

3) staccare lo zoccolo del cinescopio e la spina dell'alta tensione e togliere il magnete della trappola ionica;

4) dissaldare il filo che collega la custodia della bobina di deflessione allo chassis;

5) allentare le viti *F* e togliere l'unità di deflessione;

6) allentare le viti *G* e togliere il supporto *H*;

7) allentare le viti *K* e togliere il supporto sagomato *L*;

8) togliere con molta prudenza il cinescopio afferrandolo per il collo e, contemporaneamente, sostenendo l'imbuto in prossimità dello schermo.

#### SOSTITUZIONE DELL'UNITÀ DI DEFLESSIONE.

1) Togliere lo zoccolo del cinescopio; allontanare la trappola ionica e staccare la spina;

2) allentare un poco le viti *A* e *F*;

3) prendere il blocco di deflessione del cinescopio;

4) piegare all'indietro la linguetta *M* (v. fig. 7.14);

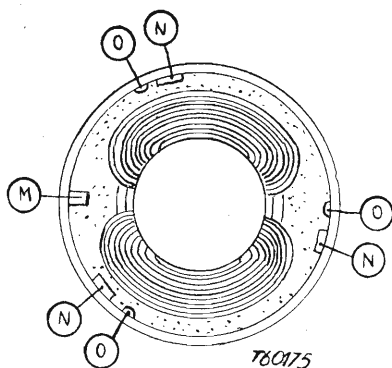


Fig. 7.14. - Unità di deflessione dei televisori Philips.

5) girare l'unità di deflessione fino a che le aperture *N* si trovino di fronte alla curva *O*;

6) le bobine di deflessione potranno quindi uscire dalla custodia.

#### SOSTITUZIONE DEL MAGNETE DI CONCENTRAZIONE.

Si può solo allontanare la parte mobile *P*. Per far ciò dissaldare la bussola che si trova sull'asse *C* dopo di che si potrà svitare l'anello del magnete.



#### SOSTITUZIONE DELLA MASCHERA E CRISTALLO DI PROTEZIONE.

- 1) Togliere il cinescopio;
- 2) togliere le quattro viti che fissano la maschera.

#### SOSTITUZIONE DEL PANNELLO FRONTALE.

- 1) Togliere il cinescopio;
- 2) togliere le manopole;
- 3) dopo aver tolto le viti di fissaggio è possibile allontanare il pannello frontale.

## 2. - GLI ORGANI DI SINTONIA

### **Il comando di sintonia fine.**

Il comando di sintonia del televisore è messo a punto all'atto della taratura del televisore in fabbrica; con l'uso può avvenire che esso non consenta la normale regolazione della sintonia, e che la posizione esatta anziché al centro, si sposti ad un estremo della corsa, o addirittura al di fuori dell'escursione del campo di sintonia. Ciò è possibile data l'elevatissima frequenza a cui sono accordati i circuiti d'oscillatore e conseguente facilità di alterazione per vari fattori, quali le variazioni di temperatura, igroscopica dei componenti, variate condizioni di funzionamento delle valvole, ecc.

Mentre negli apparecchi radio vi è un condensatore variabile a due sezioni, una per la sintonia del circuito accordato di entrata e l'altro per quella del circuito d'oscillatore, nei televisori vi è un solo condensatore variabile, quello del circuito d'oscillatore. La messa a punto della sintonia corrisponde perciò alla regolazione del solo circuito d'oscillatore, costituito dal condensatore variabile di accordo, di piccolissima capacità, ad una sola lamina rotante, regolabile con la manopola esterna di sintonia fine, nonché da una bobina a nucleo regolabile per ciascun canale. A differenza di quanto avviene per gli apparecchi radio, vi è un circuito accordato distinto per ciascuna stazione TV.

La messa a punto va fatta ritoccando lievemente la posizione del nucleo della bobina d'oscillatore corrispondente al canale TV locale.

I televisori con gruppo AF a tamburo rotante, sono provvisti di un foro celato sotto la manopola di cambio canale e sintonia fine, per consentire di agire sul nucleo attraverso di esso.

Nei televisori con gruppo AF con commutatore, i cinque nuclei sono disposti nella parte superiore del telaio del gruppo stesso. In tal caso, per effettuare la regolazione, occorre togliere il telaio dal mobile.

Il ritocco del nucleo della bobina d'oscillatore non risulta laborioso e può venir effettuato senza l'ausilio di alcun strumento, semplicemente osservando i dettagli del monoscopio ed ascoltando la nota acustica. Occorre però tener presente che tale messa a punto va fatta in modo diverso, a seconda che si tratti di televisore a due canali oppure di televisore intercarrier.

MESSA A PUNTO DEL COMANDO DI SINTONIA NEI TELEVISORI INTERCARRIER.

Nei televisori intercarrier, come noto, i due segnali video ed audio vengono amplificati simultaneamente dall'amplificatore a media frequenza e separati solo dopo il rivelatore video, o all'entrata del tubo catodico, come indicato nello schema a blocchi di fig. 7.15. Per questa ragione la banda passante attraverso l'unico amplificatore a media frequenza, è notevolmente più ampia di quella passante attraverso un amplificatore MF-video dei televisori a due canali, in modo da consentire anche l'amplificazione del segnale MF-audio.

Sebbene la portante MF-suono non subisca una notevole amplificazione, essa è ugualmente presente nell'amplificatore video. I due segnali MF-video e suono, mescolati insieme, producono all'uscita del rivelatore MF-video un segnale di battimento a

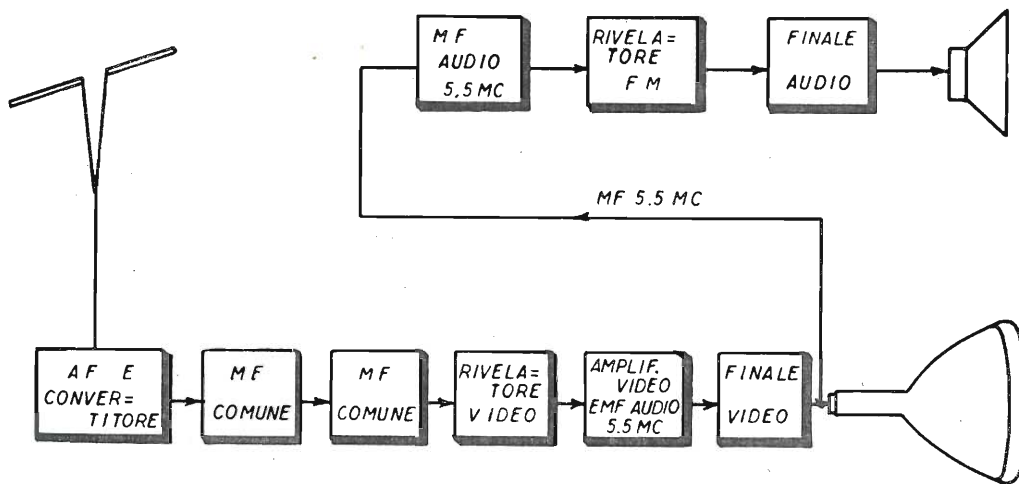


Fig. 7.15. - Schema a blocchi delle sezioni video e audio.

5,5 megacicli. Esso viene trasferito dall'amplificatore video all'amplificatore audio, dove viene amplificato, rivelato e convertito in segnale ad audiofrequenza. (La frequenza di battimento di 5,5 megacicli non può variare in frequenza perchè rappresenta la differenza fra le due portanti video ed audio del segnale di ingresso. Questa differenza si mantiene costante).

Qualora con il comando di sintonia fine non sia più possibile accordare esattamente il televisore sulla stazione trasmittente TV, e qualora ciò sia dovuto a diminuzione della frequenza dell'oscillatore, tutte le frequenze del canale TV vengono convertite a frequenze più basse di quelle alle quali sono accordati i vari stadi dell'amplificatore a media frequenza comune. Per tale ragione le frequenze della banda suono escono dalla caratteristica di amplificazione MF e risultano scarsamente o per nulla amplificate a seconda dell'entità dello spostamento, come in fig. 7.16. Ciò avviene anche per le frequenze più elevate della banda video, data la loro vicinanza alla banda audio.

In queste condizioni la riproduzione sonora risulta indebolita mentre l'immagine perde di dettaglio. L'opposto avviene per le frequenze che si trovano all'altro lato della banda video; esse vengono a trovarsi in una zona più alta della curva di responso e per conseguenza vengono amplificate oltre il necessario. Poichè esse corrispondono ai toni oscuri dell'immagine, la maggior amplificazione si manifesta con aumento della luminosità media dell'immagine.

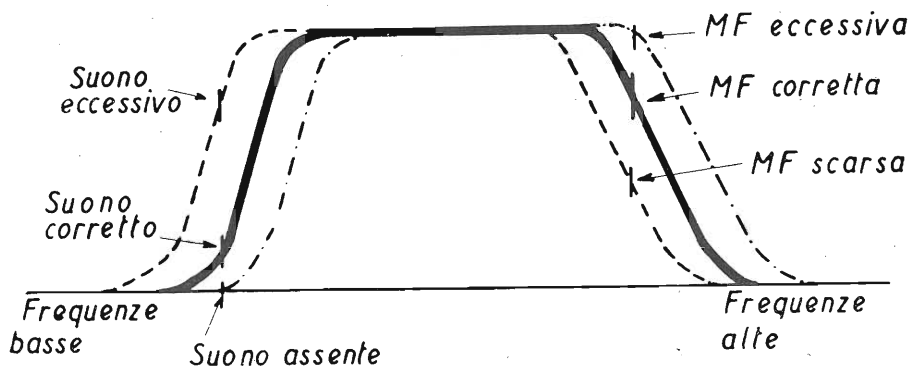


Fig. 7.16. - Effetti dello spostamento di frequenza del circuito d'oscillatore sulla curva di risposta di televisore intercarrier.

Si supponga ora che la frequenza dell'oscillatore abbia subito un aumento anzichè una diminuzione e che per conseguenza la manopola del comando di sintonia sia ruotata verso l'estremo opposto. In queste condizioni avviene l'opposto di quanto detto sopra. La banda audio, anzichè allontanarsi dalla curva di responso, si sposta verso la parte alta della curva per cui subisce maggior amplificazione e la riproduzione sonora, aumenta di volume. Ciò avviene perchè la frequenza di battimento di 5,5 megacicli è di ampiezza eccessiva. Allo stesso tempo l'immagine appare granulosa e tremolante per la presenza della frequenza di battimento di 5,5 megacicli, non sufficientemente attenuata all'entrata del tubo catodico. Le frequenze più elevate della modulazione video, vengono anch'esse maggiormente amplificate, mentre le frequenze basse oltrepassano la curva e vengono scarsamente o per nulla amplificate.

## MESSA A PUNTO DEI TELEVISORI PHILIPS NEL CASO DI RICEZIONE NELLE ZONE A SEGNALE DEBOLE.

Nei televisori di tipo intercarrier è possibile regolare in modo limitato la frequenza dell'oscillatore a mezzo del bottone di regolazione fine senza che la qualità del suono ne risenta.

Questa caratteristica permette di ricevere una stazione in una zona ai limiti di ricezione in cui la qualità dell'immagine è molto scarsa per un rapporto sfavorevole fra segnale e disturbo, ciò che determina il così detto « effetto neve » nell'immagine. Pertanto, variando leggermente la frequenza dell'oscillatore, il ricevitore può essere regolato sulla massima intensità di ricezione dell'onda portante dell'immagine. Siccome la gamma della regolazione fine non è sufficientemente grande, si può agire direttamente sul selettore girando il nucleo dell'oscillatore. Togliendo la vite sotto il bottone di sintonia si può, attraverso il foro, regolare il nucleo della bobina oscillatrice dopo aver commutato il selettore sul canale da tarare. Per agevolare l'operazione è stata praticata una scanalatura sul bordo della manopola della regolazione fine. Si dovrà dunque girare la manopola suddetta in posizione tale che la scanalatura corrisponda al foro che si trova sotto di essa.

Utilizzare per la regolazione un cacciavite sottile e perfettamente isolato (lo chassis può essere sotto tensione).

### 3. - L'AMPLIFICATORE VIDEO

#### **Premessa.**

L'amplificatore a videofrequenza, collocato tra la rivelatrice MF-video e l'entrata del tubo catodico, ha il compito di amplificare uniformemente la vastissima gamma delle frequenze di modulazione di immagine, che da quelle più basse può giungere sino a 5 megacicli.

Affinchè l'amplificatore video possa provvedere a tale compito, è necessario che sia accuratamente messo a punto e non vi sia in esso alcuna causa di distorsione per sovraccarico.

La semplicità dei suoi circuiti non deve far ritenere che esso abbia scarsa importanza sulla buona qualità dell'immagine.

L'ottima definizione dell'immagine, in tutti i suoi particolari, dipende dall'intera catena di amplificazione dell'antenna al tubo catodico, la quale comprende anche l'amplificatore video.

Le tre anomalie caratteristiche dell'amplificatore video sono:

- a) sovraccarico per eccessiva ampiezza del segnale all'entrata dell'amplificatore video o per inadeguate condizioni di lavoro;
- b) distorsione di fase tra le varie frequenze del segnale;
- c) presenza di oscillazioni transienti in uno stadio o nell'intero amplificatore video.

La fig. 7.17 illustra come si vede un segnale video normale, sullo schermo dell'oscilloscopio. Il segnale è normale poichè si vede bene l'impulso di sincronismo di riga; tale impulso è ben tracciato e bene all'esterno della modulazione, inoltre esso è proporzionato rispetto l'ampiezza della modulazione. Questi due punti vanno tenuti presenti.

L'impulso di sincronismo visibile in figura è circa un quarto dell'altezza della modulazione, inoltre non vi è traccia di modulazione nella zona riservata all'impulso di sincronismo.

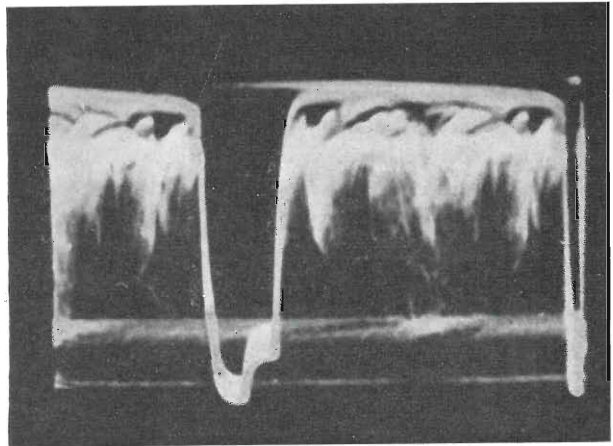


Fig. 7.17. - Come si presenta all'oscilloscopio il segnale video con i segnali di sincronismo di riga normali. Essi sono ben delineati e nel giusto rapporto di altezza rispetto la modulazione video.

La fig. 7.18 illustra come può presentarsi il segnale video in condizioni anormali di funzionamento dell'amplificatore MF-video. Il segnale video è ben visibile, ma l'impulso di sincronismo è invece « compresso ». Ne risulta instabilità di sincronismo orizzontale e verticale.

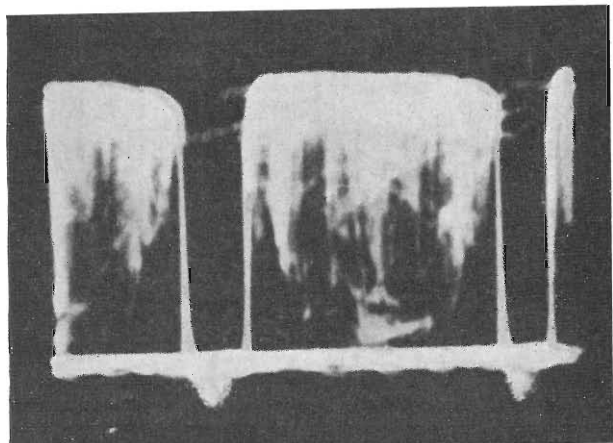


Fig. 7.18. - In questo esempio, i segnali di sincronismo sono « compressi », poco visibili, e di altezza insufficiente.

### Distorsione per sovraccarico.

Il livello di tensione limite oltre al quale è presente il sovraccarico dell'amplificatore video non deve mai venir superato, non solo allo scopo di ottenere un corretto contrasto di immagine senza il verificarsi di alterazioni nei toni grigi, ma anche per evitare la presenza di disturbi ai circuiti di sincronismo.

Il rivelatore video sviluppa ai capi del suo circuito di carico, in condizioni di normale funzionamento, la tensione video di uno o due volt. Tale tensione applicata all'ingresso dell'amplificatore, deve consentire il suo regolare funzionamento esente da distorsioni. La verifica della presenza di distorsione per sovraccarico dell'amplificatore video può venir fatta con l'ausilio di un oscillatore BF, di un voltmetro a valvola e di un oscilloscopio. A mezzo del voltmetro a valvola va regolata l'uscita BF a circa 1 volt da picco a picco e con l'oscilloscopio va verificata l'eventuale distorsione presente all'uscita dell'amplificatore, rilevabile dalla mancanza di simmetria delle semionde positive e negative dell'onda BF.

È importante inoltre che, approssimandosi alla regione di sovraccarico (3 o 4 volt di ingresso) dell'amplificatore, la distorsione si manifesti simmetricamente; se ad es., l'onda osservabile all'oscilloscopio si appiattisce inferiormente, mentre rimane normale superiormente, si deve dedurre che il guadagno può venir elevato. In tal caso va regolata la tensione base di polarizzazione di griglia controllo fino a che la distorsione non appaia contemporaneamente superiormente ed inferiormente alla curva tracciata sullo schermo dell'oscilloscopio.

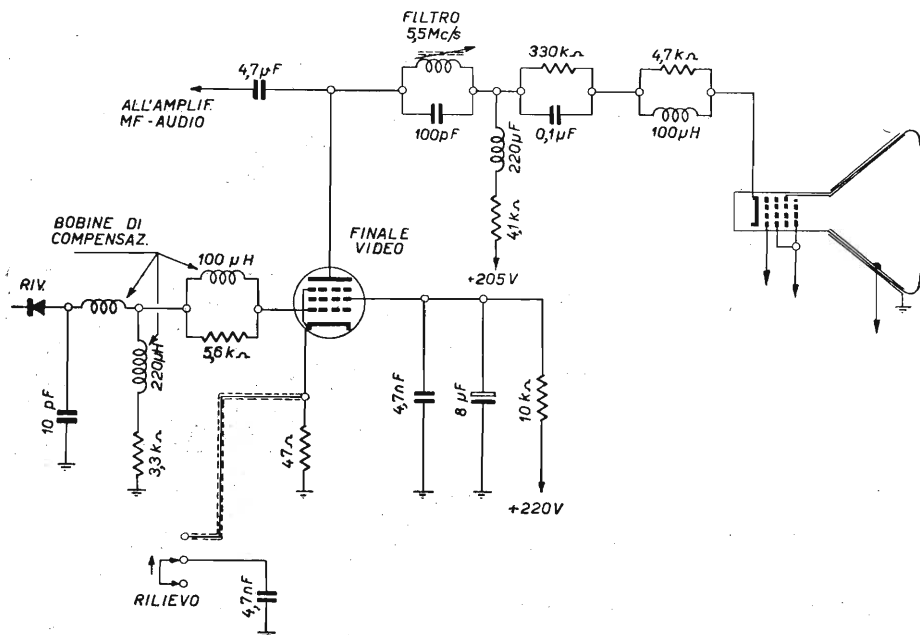


Fig. 7.19. - Tipico esempio di stadio finale video, riscontrabile in molti televisori. La placca della finale video è collegata al catodo del cinescopio, tramite un condensatore di 0,1 microfarad. L'effetto di rilievo è ottenuto con l'esclusione del condensatore ai capi della resistenza di catodo.

#### 4. - L'OSCILLATORE ORIZZONTALE

##### Messa a punto dell'oscillatore orizzontale.

L'oscillatore orizzontale è una delle parti più delicate del televisore, e quella che richiede la maggior attenzione nella messa a punto, in quanto diversamente può dar luogo a frequenti anomalie.

La fig. 7.20 riporta lo schema di un oscillatore orizzontale tipico, come si riscontra in numerosi televisori. È a due triodi collegati in circuito multivibratore. È provvisto del circuito volano, affinché mantenga la stabilità di frequenza. Ad esso fanno capo due controlli, quello di sincronismo e quello di frequenza.

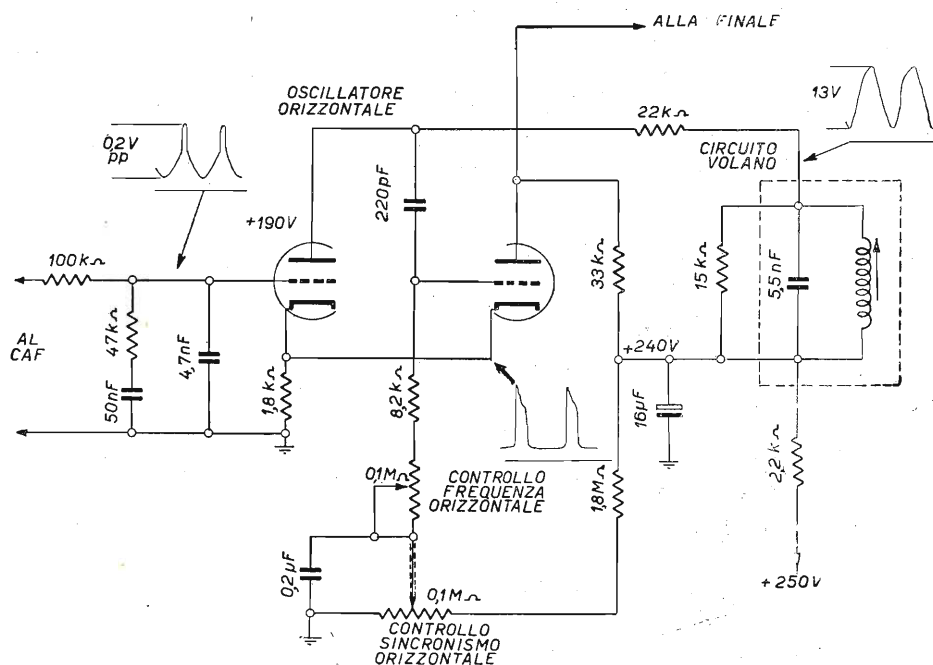


Fig. 7.20. - Tipico esempio di stadio oscillatore orizzontale, con valvola a doppio triodo, in circuito multivibratore, come si riscontra in molti televisori. Nel circuito di placca del primo triodo vi è il circuito volano, con bobina a nucleo regolabile. Nel circuito di griglia del secondo triodo, vi sono i due controlli di frequenza orizzontale e di sincronismo orizzontale.

La messa a punto dell'oscillatore è semplice. Va eseguita come segue:

- a) paralizzare l'azione del circuito volano, mettendo in cortocircuito la bobina dello stesso;
- b) portare a metà corsa il controllo di frequenza, affinché possa venir regolato in più o in meno;

- c) regolare il controllo di sincronismo orizzontale in modo da ottenere l'immagine sullo schermo, è questo il controllo più importante;
- d) rendere efficiente il circuito-volano, togliendo il cortocircuito.

Disponendo dell'oscilloscopio, il funzionamento normale dell'oscillatore va controllato osservando le tre forme d'onda indicate in figura. Il nucleo della bobina del circuito-volano va regolato in modo da ottenere la massima altezza del segnale presente all'entrata del circuito-volano stesso.

### Difetti di sincronismo.

Vi è assenza di sincronismo orizzontale ogni qual volta l'immagine nello schermo è sostituita da un certo numero di grosse righe nere orizzontali e gli elementi del monoscopio sono vagamente intravedibili tra una riga e l'altra, come in fig. 7.21. Il comando di sincronismo orizzontale ha per effetto di mettere in movimento e di variare il numero e lo spessore delle righe nere. Regolandolo con molta cura, è possibile, per un breve istante, ridurre il numero delle righe, sino ad ottenere una momentanea presenza dell'immagine sullo schermo.

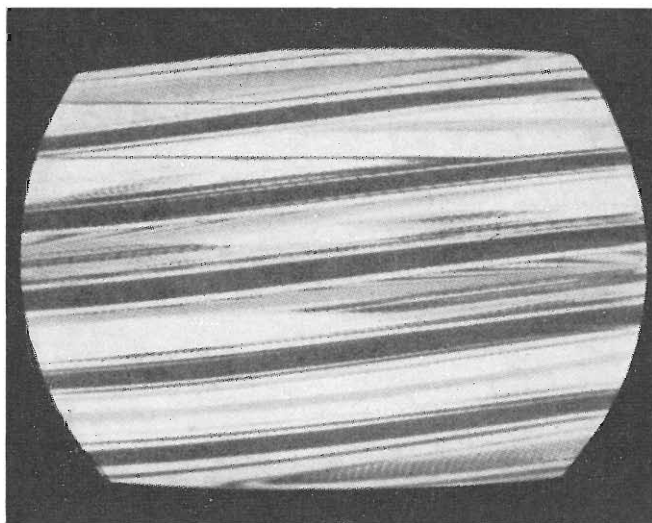
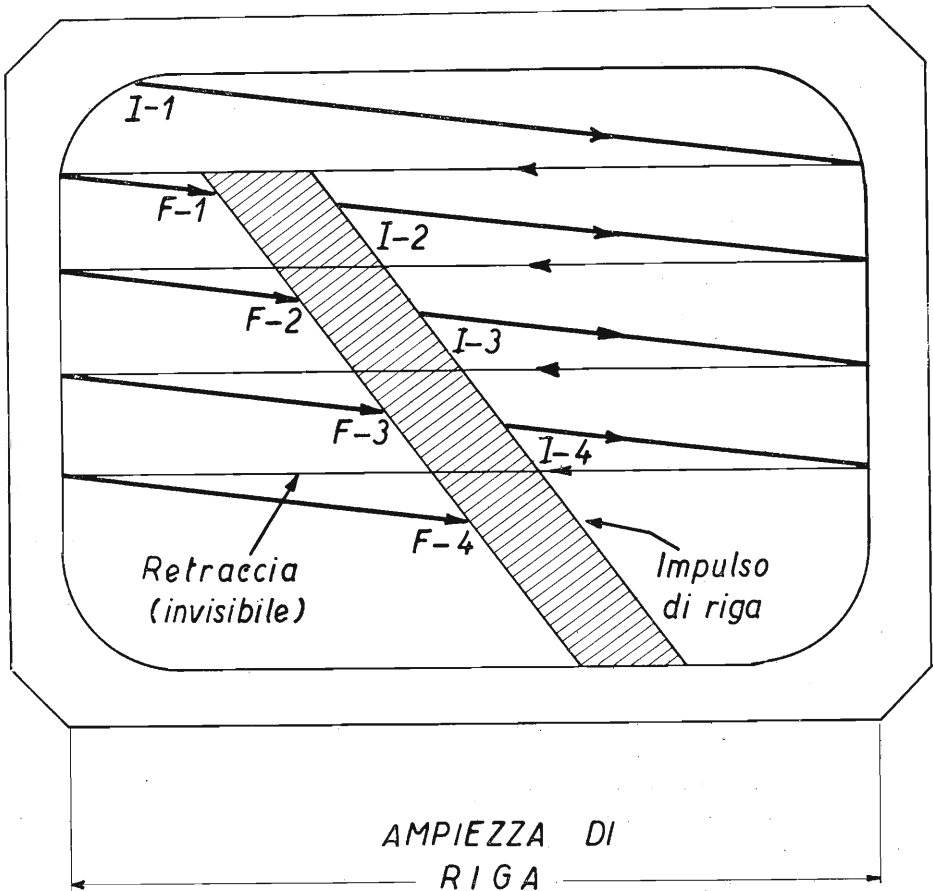


Fig. 7.21. - Righe nere ed oblique sono in movimento sullo schermo, in assenza di sincronismo orizzontale.

Questa condizione si verifica anche quando l'oscillatore orizzontale funziona normalmente, ma sono assenti i segnali di sincronismo orizzontale.

I difetti del sincronismo orizzontale possono originarsi in quasi tutti gli stadi di un televisore. La prima cosa da fare per localizzare la causa del difetto, consiste nel-





- I-1 INIZIO PRIMA RIGA SEGNALE IMMAGINE  
 F-1 FINE PRIMA RIGA SEGNALE IMMAGINE  
 I-2 INIZIO SECONDA RIGA SEGNALE IMMAGINE  
 F-2 FINE SECONDA RIGA SEGNALE IMMAGINE  
 I-3 ecc.  
 F-3 ecc.

Fig. 7.22. - La barra nera che costituisce l'insieme degli impulsi di riga risulta inclinata da sinistra a destra quando la frequenza dell'oscillatore è eccessiva. L'oscillatore orizzontale completa una linea di scansione prima che il segnale di immagine completi la sua linea, in modo che ogni elemento di immagine di ogni riga successiva risulta spostato di una eguale entità. Come risultato si verifica una inclinazione a destra dell'immagine. L'inverso accade quando la frequenza è troppo bassa.

l'attenta osservazione dei sintomi che possono essere più o meno accentuati. La perdita completa del sincronismo orizzontale può essere causata da un difetto nel circuito di deflessione o in uno dei diversi circuiti percorsi dai segnali di sincronismo orizzontale.

La messa a punto dell'oscillatore orizzontale va fatta stabilendo anzitutto quale sia l'efficienza del comando manuale di sincronismo orizzontale.

A tale scopo occorre attendere per 5 o 10 minuti che il televisore abbia raggiunto le normali condizioni di regime. Porre il cambio canale sulla stazione più forte, regolando tutti i comandi per la migliore ricezione possibile.

In tali condizioni, ruotando avanti e indietro il comando di sincronismo orizzontale, è possibile notare quale sia la sua efficienza. Qualora il televisore funzioni normalmente, lo sganciamento del sincronismo si verifica solo ad uno o all'altro estremo del comando; se il televisore è di notevole stabilità e perfetta tenuta, l'immagine non perde il sincronismo neppure portando il comando ad uno o all'altro dei suoi estremi; lo sganciamento può essere ottenuto ruotando la manopola del cambio canale, da un canale all'altro.

Generalmente l'immagine ritorna in sincronismo ruotando lentamente la manopola di comando; il riagganciamento è tanto più efficiente quanto minore è la rotazione della manopola necessaria per ottenerlo, partendo dal punto in cui si è verificato lo sganciamento. L'efficienza è buona se il riagganciamento si ottiene con una rotazione non superiore a 30 gradi. Poiché l'ampiezza di escursione del comando è di 270 gradi, l'efficienza di sincronismo è considerata normale se il sincronismo non va perduto entro 240 gradi di rotazione.

In alcuni televisori molto stabili, il sincronismo non va perduto in tutti i 270 gradi di escursione del comando.

Oltre all'efficienza di sincronismo, va verificata anche l'efficienza di riagganciamento. Per constatarla è necessario porre il comando di sincronismo al centro, per poi ruotare la manopola del cambio-canale avanti ed indietro. Riportando il cambio-canale sulla stazione TV, l'immagine deve riapparire immediatamente sullo schermo senza alcun ritocco del comando di sincronismo. Ciò può non verificarsi qualora i segnali TV siano deboli, cosa che avviene quando il televisore funziona in area marginale. In tal caso, dopo aver ruotato il cambio-canale, l'immagine riappare sullo schermo solo dopo qualche lieve ritocco del comando di sincronismo.

### **Ritocco del controllo di frequenza orizzontale.**

Qualora il comando di sincronismo risulti poco efficiente, e l'immagine perda il sincronismo con una breve rotazione del comando ad un lato od all'altro della sua posizione centrale, oppure l'immagine non riappaia sullo schermo in seguito a momentanea soppressione del segnale TV, ottenuta ad es. ruotando il cambio-canale, è necessario provvedere ad un ritocco del controllo di frequenza orizzontale, posto sul lato posteriore del telaio.

Per far ciò, regolare il comando di sintonia fine in modo da ottenere una leggera dissintonia per cui l'immagine risulti meno contrastata del normale; regolare il

comando di sincronismo nel punto in cui si verifica la perdita di sincronismo e regolare molto lentamente il controllo di frequenza sino a veder riapparire l'immagine sullo schermo. Verificare quindi la tenuta di sincronismo ruotando il comando verso l'uno o l'altro dei suoi estremi.

Se la regolazione del controllo di frequenza non ha alcun effetto sulla prontezza del riagganciamento del sincronismo è da ritenere che vi sia un difetto nel circuito dell'oscillatore orizzontale o del suo controllo automatico di frequenza; in tal caso occorre procedere alla completa rimessa a punto dell'oscillatore orizzontale oppure, qualora vi sia un difetto, localizzarlo ed eliminarlo, procedendo come detto in altro capitolo.

### **Verifica dell'oscillatore orizzontale.**

Si può ritenere, con buona probabilità, responsabile dell'assenza del sincronismo orizzontale l'oscillatore di riga, qualora uno dei suoi componenti sia alterato in modo considerevole. In tal caso la frequenza propria dell'oscillatore di riga ha variato eccessivamente da quella corretta e il circuito del controllo automatico di frequenza non è più in condizioni di riportare la sua frequenza a quella di sincronismo. La causa può anche risiedere nel fatto che il circuito CAF non sia in grado di sopperire alla necessaria tensione di controllo per riportare la frequenza dell'oscillatore di riga alla corretta frequenza di sincronismo e perciò essere a sua volta causa dell'assenza di sincronismo. Poichè il sincronismo orizzontale risulta instabile alla regolazione del controllo manuale, i circuiti vanno regolati in dipendenza della stabilità che si riesce ad ottenere variando questo controllo.

Il controllo va posto a metà della sua corsa e va ruotato il nucleo della bobina del circuito volano (detto anche circuito bloccaggio o circuito lok-in) dell'oscillatore orizzontale. Va notata la posizione iniziale in modo da potervi ritornare in caso che la regolazione fosse inefficace.

È possibile che la perdita di sincronismo sia anche dovuta ad esaurimento di una valvola o ad altri componenti che possono causare instabilità della frequenza dell'oscillatore orizzontale. In questo caso, un minimo spostamento del nucleo della bobina volano, può bloccare l'immagine ed eliminare il difetto dell'instabilità. Qualora la regolazione della bobina fosse sufficiente a riportare l'immagine in sincronismo e lo stesso venga mantenuto su tutti i canali TV, è opportuno un ritocco della frequenza dell'oscillatore per riportarlo ad una frequenza più prossima a quella esatta di sincronismo. Il controllo del pilotaggio orizzontale influenza leggermente la frequenza propria dell'oscillatore oltre alla linearità orizzontale e luminosità.

Nel mentre viene effettuata la regolazione sulla sezione oscillatore orizzontale, va tenuta d'occhio l'immagine per controllare se le successive regolazioni portano la frequenza di funzionamento verso quella di sincronismo. Ciò può venir constatato dal numero di fasce nere e bianche diagonali. Se girando il controllo di bloccaggio (lok) il numero delle fasce aumenta, occorre girarlo in senso inverso. Da notare che quando le fasce sono inclinate da sinistra verso destra, la frequenza dell'oscillatore orizzontale

è eccessiva; quando invece le fasce sono inclinate da destra a sinistra, la frequenza dell'oscillatore orizzontale è insufficiente (v. fig. 7.22).

Se si notano più di tre fasce nere prima dell'istante di entrata in sincronismo, regolare il compensatore di frequenza orizzontale lentamente in senso antiorario. Girare quindi il comando sincronismo orizzontale in senso antiorario, rimuovere, commutando il canale, il segnale e verificare quindi nuovamente il numero di fasce diagonali presenti nell'istante dell'entrata in sincronismo. Ripetere questa sequenza fino ad ottenere un numero massimo di tre fasce prima dell'entrata in sincronismo.

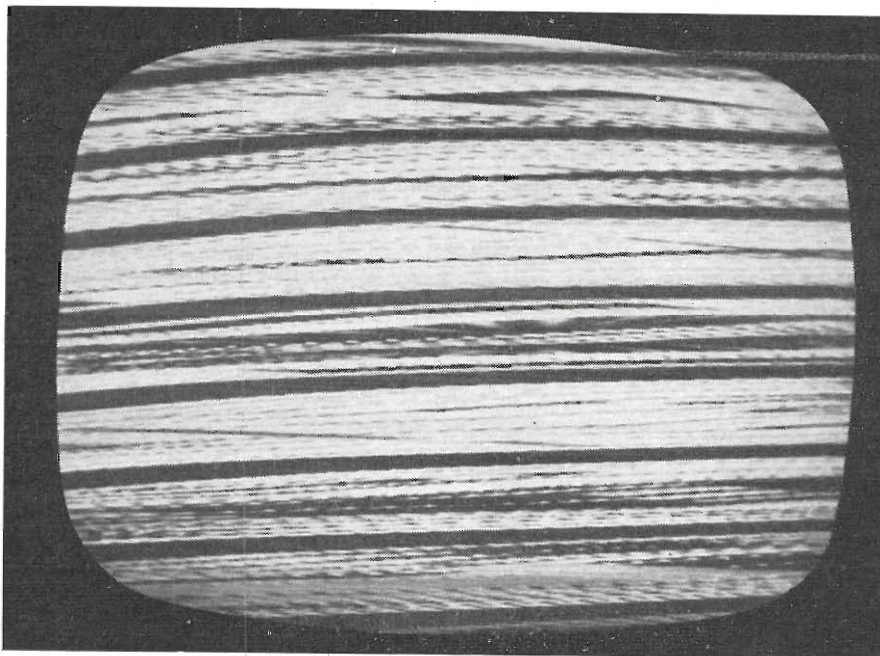


Fig. 7.23. - Righe di scorrimento dovute ad insufficiente frequenza dell'oscillatore orizzontale.

Agendo a fondo sulla bobina del circuito volano è a volte possibile riportare l'oscillatore solo a frequenza prossima a quella di sincronismo. In tal caso si può ritenere presente una alterazione nel circuito d'oscillatore, o per alterazione della tensione continua anodica di alimentazione per la tensione di polarizzazione di griglia controllo errata. I primi sono difetti dovuti generalmente ai circuiti di deflessione orizzontale, mentre l'ultimo è usualmente causato da difetto nel circuito del controllo automatico di frequenza.

Qualora non fosse possibile la sincronizzazione dell'immagine agendo sul circuito volano, è bene verificare la tensione CC presente alla griglia controllo della valvola oscillatrice orizzontale. Occorre considerare pure la possibilità che vi siano dei segnali

di interferenza assieme a quelli di sincronismo all'entrata del CAF o picchi di modulazione. Ciò può venir verificato con l'ausilio di un oscilloscopio. Per verificare la presenza di segnali di interferenze intercalati ai segnali di sincronismo, cortocircuitare a massa la tensione di controllo applicata alla griglia della valvola oscillatrice. L'annullamento di tale tensione consente il normale funzionamento della valvola oscillatrice senza il controllo automatico. Il comando di bloccaggio e quello di sincronismo orizzontale possono venir regolati allo scopo di verificare se è possibile ottenere, agendo su questi controlli, il momentaneo sincronismo d'immagine. Se ciò avviene significa che l'oscillatore è in grado di funzionare alla corretta frequenza di sincronismo e che perciò il difetto risiede nel circuito CAF. Non è possibile ottenere che un momentaneo sincronismo di immagine quando i segnali di sincronismo sono soppressi in quanto non esiste in tal caso alcun controllo della frequenza orizzontale e nessuna tensione di correzione viene applicata quando la frequenza dell'oscillatore di riga varia rispetto a quella dei segnali di sincronismo in arrivo.

Qualora non sia possibile ottenere il momentaneo sincronismo d'immagine agendo sui controlli di sincronismo orizzontale, di bloccaggio e di frequenza orizzontale, significa che il circuito d'oscillatore è difettoso e che la sua frequenza di lavoro è assai diversa da quella di sincronismo. È opportuno, in tal caso, un esame dei componenti il circuito; misurare la resistenza ohmmica dei componenti e le tensioni di lavoro. Se le resistenze e le tensioni risultano normali, occorre verificare l'eventuale variazione nella capacità dei condensatori del circuito. Il miglior metodo per eseguire questa verifica è quello di effettuare senz'altro la sostituzione del componente sospetto con altro simile e di eguale valore.

### **Difetti di sincronismo dovuti ai circuiti AF, MF e video.**

I segnali di sincronismo orizzontale, insieme a quelli di sincronismo verticale ed alla modulazione a videofrequenza, passano attraverso l'amplificatore MF e l'amplificatore video. Giungono alla valvola separatrice di sincronismo la quale provvede ad eliminare la modulazione video; essi attraversano quindi il filtro differenziatore il quale provvede a separarli da quelli di campo, dopo di chè giungono all'entrata dello stadio CAF, ossia del controllo automatico di frequenza orizzontale. A questo punto essi concorrono a produrre la particolare tensione che, applicata all'entrata dell'oscillatore orizzontale, determina la frequenza dell'oscillatore stesso.

La perdita totale del solo sincronismo orizzontale può essere causata da un componente difettoso situato nei circuiti dal filtro differenziatore sino alle bobine di deflessione orizzontale.

Può anche avvenire che l'assenza di sincronismo orizzontale sia dovuta ad anomalia in circuiti precedenti il filtro differenziatore, ossia nell'amplificatore video o negli amplificatori a media e alta frequenza.

Sebbene i circuiti di sincronismo siano ormai di una notevole varietà, la causa basilare dei disturbi che affliggono il circuito di sincronismo orizzontale è comune alla maggior parte dei tipi. È possibile riconoscere in via di prima approssimazione la natura e la sorgente del difetto notando accuratamente i sintomi presenti sull'immagine ricevuta ed il suono che accompagna la trasmissione. Variando i controlli manuali del televisore è possibile associare le eventuali anomalie riscontrabili alla regolazione con quelle presenti nel circuito su cui si effettua la regolazione stessa, in tal modo è possibile localizzare difetti nei circuiti ad audiofrequenza, dell'immagine e del sincronismo.

Qualora, variando il controllo del contrasto si ottenga un'immagine con variazioni di contrasto normali, ciò significa che dal punto di vista dell'amplificazione l'intero amplificatore video funziona correttamente. Sebbene sia cosa difficile stabilire la qualità dell'immagine, qualora questa si trovi fuori sincronismo, è sempre possibile verificare l'efficienza del controllo dei contrasti osservando la variazione del chiaro-scuro delle fasce diagonali. Se vi è segnale video, i segnali di sincronismo possono venir perduti a causa di una possibile azione limitatrice di qualche valvola dell'amplificatore video o a causa del cattivo responso di frequenza negli stadi amplificatori a MF-video o a videofrequenza. Per poter riconoscere se vi è solo assenza di sincronismo orizzontale e se non vi è pure assenza di sincronismo verticale, si può regolare il comando di sincronismo sino ad ottenere una momentanea presenza dell'immagine sullo schermo e nello stesso tempo regolare il comando di sincronismo verticale per controllarne l'azione. Qualora risulti evidente l'efficienza del comando di sincronismo verticale, si può senz'altro concludere che il difetto risiede soltanto nei circuiti di sincronismo o di deflessione orizzontale. Se invece, anche il comando di sincronismo verticale risultasse inefficiente, il difetto risiede nella parte del televisore come ai due sincronismi, dalla valvola separatrice dei sincronismi sino all'antenna.

### **Difetti di sincronismo dovuti al cinescopio.**

Può avvenire che l'assenza di sincronismo orizzontale e verticale sia dovuta a perdita di isolamento tra griglia e catodo del cinescopio. Tale perdita altera la forma dei picchi di sincronismo annullandone la capacità di controllare l'oscillatore orizzontale. È facile poter verificare se vi è perdita, controllando l'efficienza del comando di luminosità. Se la luminosità varia normalmente, si può senz'altro ritenere che non vi è alcuna anomalia nello stadio di prelievo dei sincronismi. Il difetto resta in tal caso isolato alla sezione del controllo automatico di frequenza oppure ai circuiti di deflessione orizzontale.

Perdite di isolamento tra catodo e griglia controllo del tubo catodico determinano inoltre un aumento di luminosità del quadro luminoso.

## 5. - L'OSCILLATORE VERTICALE

### Verifica e messa a punto dell'oscillatore verticale.

L'oscillatore verticale funzionante a frequenza della rete-luce di 50 c/s, è assai stabile e non richiede messa a punto se non raramente.

Il sincronismo verticale di immagine è ottenuto con gli impulsi di sincronismo di campo provenienti dal filtro integratore. L'eventuale perdita di sincronismo può essere dovuta ad alterazione di qualche componente od a valvola difettosa oppure ad assenza degli impulsi di sincronismo per avaria in circuiti precedenti l'oscillatore verticale.

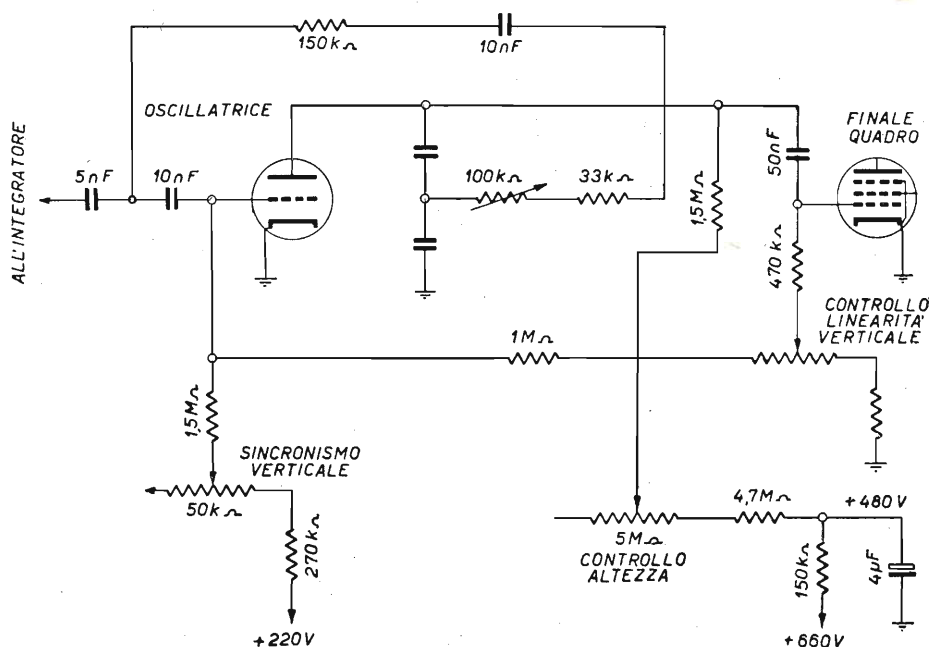


Fig. 7.24. - Tipico esempio di stadio oscillatore verticale. I due condensatori in serie, nel circuito di placca del triodo oscillatore, producono la tensione a denti di sega, la cui frequenza è regolata con la resistenza semifissa di 100 chiloohm. Il valore dei due condensatori è di 20 nF e di 200 nF. Il controllo di altezza, come generalmente avviene, è nel circuito di alimentazione anodica del triodo, e fa capo al circuito a tensione rialzata.

La fig. 7.24 indica uno stadio d'oscillatore verticale tipico, come è utilizzato in molti apparecchi televisori di produzione recente.

È provvisto di tre controlli. Il controllo di sincronismo è collocato nel circuito di griglia della valvola oscillatrice, ed è collegato alla tensione di alimentazione anodica. Il controllo di altezza è inserito nel circuito di placca della valvola oscilla-

trice ed è collegato al circuito a tensione rialzata. Tale tensione rialzata è, nell'esempio di 660 volt. Il controllo di linearità è, infine, presente nel circuito di griglia della valvola finale di quadro.

Un circuito di reazione collega il circuito di placca con quello di griglia della valvola oscillatrice; l'effetto reattivo può venir regolato con una resistenza semifissa di 100 mila ohm.

La valvola oscillatrice e la valvola finale funzionano, in questo esempio ambedue in circuito a multivibratore; la finale funziona sia nella seconda metà del circuito multivibratore, sia come valvola finale vera e propria. In tal modo è risparmiato un triodo, poichè diversamente sarebbero necessari due triodi nello stadio oscillatore a multivibratore; nello stesso tempo vien fatto a meno del trasformatore bloccato, il quale sarebbe necessario se la valvola oscillatrice funzionasse da sola, nel qual caso non potrebbe funzionare se non come oscillatrice bloccata.

#### PERDITA DI SINCRONISMO VERTICALE.

La perdita del sincronismo verticale determina lo scorrimento verticale dell'immagine dall'alto in basso o viceversa. Qualora non sia perduto il sincronismo orizzontale, l'immagine sebbene in movimento, può apparire normale e ciò indica che l'oscillatore a frequenza libera, cioè non sincronizzata con alcun segnale, genera costantemente la tensione di deflessione a denti di sega della corretta ampiezza che differisce però solo nella frequenza. Se la frequenza libera dell'oscillatore è eccessivamente diversa da quella di sincronismo, appaiono diverse immagini sovrapposte, mentre a frequenza poco diversa l'immagine scorre lentamente. Va variato il comando di sincronismo verticale allo scopo di verificare se il campo di regolazione di detto comando è sufficiente a determinare l'entrata in sincronismo. Qualora non fosse possibile sincronizzare una sola immagine, ma la sincronizzazione fosse possibile con diverse immagini di altezza ridotta, significa che vi è presenza di impulsi di sincronismo sulla griglia dell'oscillatore, ma che a causa dell'alterazione di qualche componente del circuito d'oscillatore, non risulta possibile variare la frequenza di sincronismo verticale, in modo sufficiente da entrare nella regione di frequenza in cui avviene il sincronismo con gli impulsi della stazione trasmittente TV.

Se d'altra parte il comando di sincronismo verticale risultasse totalmente inefficiente ad arrestare lo scorrimento d'immagine, ciò può essere dovuto al controllo medesimo difettoso, segnale eccessivamente debole o assenza di segnali di sincronismo alla griglia della valvola oscillatrice verticale. Può anche darsi che per l'alterazione di qualche componente dell'oscillatore, compresa la valvola, risulti modificata la frequenza oltre il campo di regolazione del controllo manuale di sincronismo verticale. È opportuna, in tal caso, una verifica dei componenti e la misurazione delle tensioni ai piedini delle valvole.



Un difetto caratteristico dell'oscillatore verticale consiste nell'eccessiva altezza dell'immagine e simultaneo suo accartocciamento alla base. Ciò può essere dovuto a cortocircuito del condensatore C1 di accoppiamento alla valvola clipper con la valvola oscillatrice verticale (v. fig. 7.25), con conseguente diminuzione della resistenza complessiva di carico delle valvole ed aumento di ampiezza della tensione a dente di sega. Alla eccessiva altezza consegue anche l'insufficiente linearità verticale.

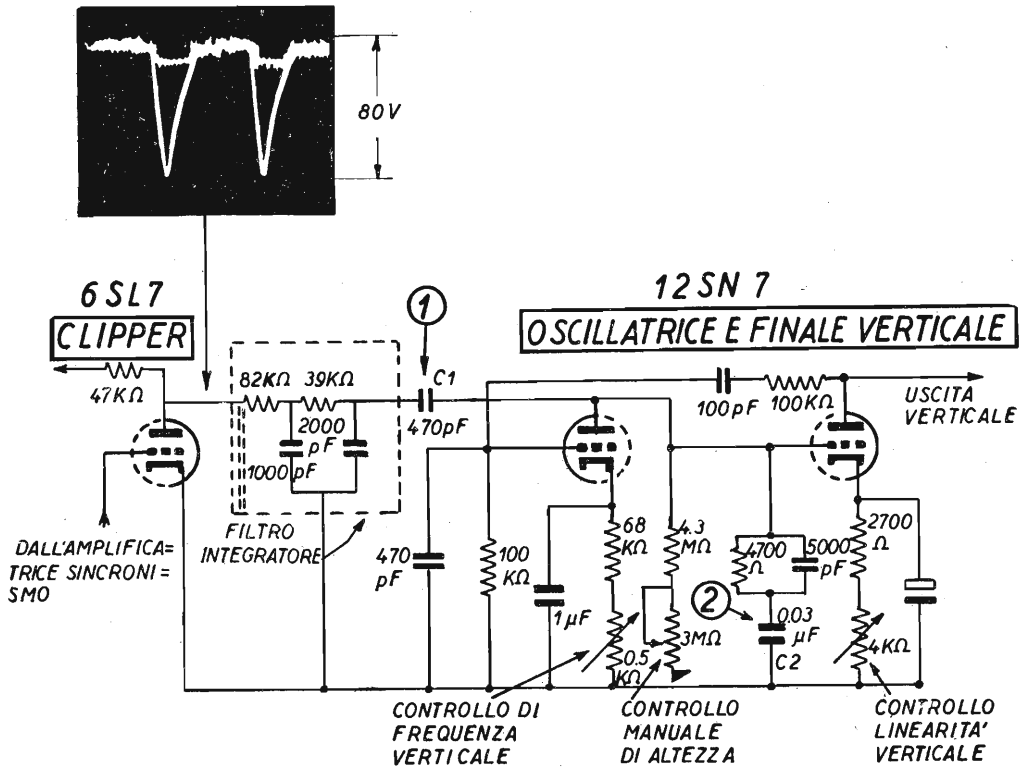


Fig. 7.25. - Clipper e oscillatrice finale verticale in televisori di vecchio tipo.

Un difetto analogo si manifesta quando il condensatore di carica è di capacità insufficiente.

Per eliminare tale inconveniente, provare a sostituire il condensatore C1 accoppiante la clipper con l'oscillatrice verticale e misurare le tensioni di lavoro delle stesse, nonchè sostituire il condensatore di carica C2.

## 6. - IL CONTROLLO AUTOMATICO DI FREQUENZA

### Premessa.

L'instabilità o la perdita totale del sincronismo orizzontale, oltre che a difetti dell'oscillatore o dei circuiti di deflessione, può essere dovuta ad insufficiente messa a punto o a guasto del controllo automatico che provvede a mantenere la frequenza dell'oscillatore orizzontale in esatta coincidenza con i segnali di sincronismo provenienti dalla stazione TV.

### NECESSITÀ DEL CAF.

Un disturbo qualsiasi, proveniente dall'esterno, di brevissima durata, ad es. 1/10 di secondo, non ha alcuna importanza nel funzionamento degli apparecchi radio, mentre ne ha molta nel funzionamento degli apparecchi riceventi TV. Nell'intervallo di tempo di 1/10 di secondo, vanno infatti perduti 1 500 segnali di sincronismo di riga, ed in questo tempo l'oscillatore orizzontale viene lasciato libero di funzionare alla sua propria frequenza, con notevole alterazione o scomparsa dell'immagine, qualora non sia provvisto di un adeguato controllo automatico.

Anche disturbi di durata estremamente breve, dell'ordine di qualche microsecondo, quali possono essere quelli causati dal sistema di accensione dei motori a scoppio, possono alterare la frequenza dell'oscillatore orizzontale, inserendosi tra i segnali di sincronismo e determinando il ritorno anticipato di riga.

Il controllo automatico di frequenza non viene mai applicato all'oscillatore verticale, quello di campo, data la sua frequenza molto bassa, di 50 c/s, e la conseguente notevole stabilità.

Un'analogia meccanica che può chiarire il principio di funzionamento del controllo automatico dell'oscillatore orizzontale, consiste nell'esempio di due ruote dentate, una motrice ed una condotta. Per la presenza di un volano su quest'ultima, la mancanza di qualche dente della ruota motrice non influisce sulla uniforme velocità della ruota condotta.

Allo stesso modo il circuito CAF provvede a mantenere invariata la frequenza dell'oscillatore orizzontale quando, per la presenza di un disturbo esterno, viene a mancare qualche segnale di sincronismo.

Il principio di funzionamento del CAF può essere paragonato anche a quello del controllo automatico di volume (CAV) dei comuni apparecchi radio riceventi. Il CAV provvede a compensare le evanescenze del segnale in arrivo; il CAF provvede ad evitare le variazioni di frequenza di riga per effetto di disturbi esterni captati dal televisore, nonchè per instabilità dell'oscillatore stesso.

Come indica la fig. 7.26, in alto, il CAV provvede a rettificare una parte della tensione a MF, a livellarlo per poi applicare la tensione continua così ottenuta, alla entrata della valvola amplificatrice MF. L'amplificazione di tale valvola varia inversamente con l'ampiezza della tensione MF, per cui in presenza di evanescenza del segnale, l'amplificazione MF aumenta, compensando l'evanescenza stessa.

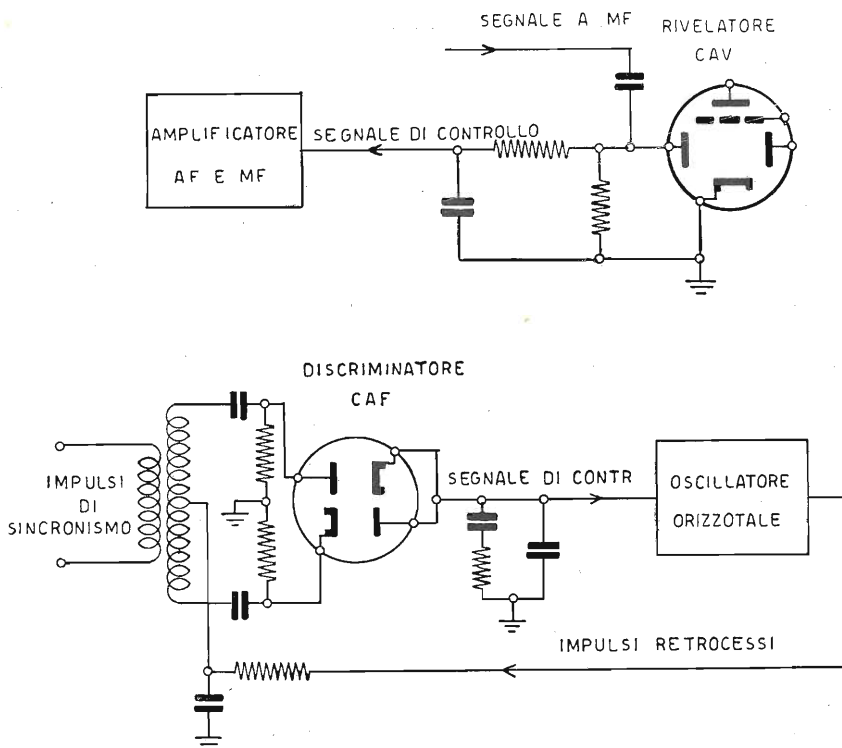


Fig. 7.26. - Analogia tra CAF e CAV.

Il funzionamento del CAF si basa essenzialmente sul fatto che la frequenza dell'oscillatore orizzontale può venir variata variando la tensione di polarizzazione della valvola oscillatrice. Come indicato in basso di fig. 7.26, il CAF trae una tensione continua in dipendenza della fase tra i segnali di sincronismo in arrivo e quella dei denti di sega generati dall'oscillatore orizzontale. Questa tensione è applicata all'entrata dell'oscillatore orizzontale e determina la frequenza dell'oscillatore stesso. Con tale sistema il controllo della frequenza non è più ottenuto dai singoli segnali di sincronismo in arrivo, ma è ottenuto con una tensione di controllo che dipende da un certo numero notevole di segnali di sincronismo successivi, alcune centinaia.

I disturbi impulsivi eventualmente presenti, perdono di importanza nell'insieme di tutti gli impulsi utilizzati per ottenere la tensione di controllo.

Altro punto essenziale del CAF, consiste nel metodo di produzione della tensione di controllo, la quale è ottenuta con alcuni particolari circuiti capaci di rivelare la differenza di frequenza o di fase di due segnali. Di questi circuiti sono attualmente in uso i seguenti due:

- a) circuito discriminatore;
- b) circuito comparatore a larghezza di impulso.

Il primo, quello a discriminatore, funziona in modo simile al discriminatore di Foster-Seely, usato quale rivelatore nei ricevitori a FM.

In alcuni televisori, il discriminatore del CAF comanda direttamente, a mezzo della tensione di controllo, la frequenza della valvola oscillatrice orizzontale. In altri televisori, esso comanda la frequenza della oscillatrice orizzontale, tramite una valvola a reattanza, della quale è detto in seguito. La valvola a reattanza è impiegata con oscillatore orizzontale del tipo sinusoidale a rezione (Hartley o Colpitts), e non con oscillatore bloccato o multivibratore.

Ne risulta in tal modo che i circuiti CAF, attualmente in uso, si possono distinguere in tre gruppi:

- a) CAF a discriminatore senza valvola a reattanza;
- b) CAF a discriminatore con valvola a reattanza;
- c) CAF a comparatore di fase, a larghezza di impulso.

Ciascuno di questi tre diversi tipi di controllo automatico di frequenza, può venir realizzato in diversi modi, ciò che dà luogo ad una gran varietà di circuiti.

Ad es., in alcuni televisori il controllo automatico di frequenza è provvisto di una valvola amplificatrice della tensione di controllo applicata all'entrata dell'oscillatore orizzontale, in altri tale valvola è assente.

In alcuni televisori il discriminatore del CAF è provvisto del solito trasformatore con il secondario a presa centrale, mentre in altri al posto di tale trasformatore, vi è un triodo invertitore di polarità.

A volte gli impulsi di sincronismo vengono confrontati con la tensione prelevata dall'uscita dell'oscillatore orizzontale, altre volte vengono confrontati con la tensione prelevata dal trasformatore di uscita orizzontale, ed infine, in alcuni CAF, gli impulsi di sincronismo vengono confrontati sia con la tensione retrocessa dall'uscita dell'oscillatore che con quella retrocessa dall'uscita del trasformatore orizzontale.

#### CAF A DISCRIMINATORE.

La fig. 7.27 riporta lo schema a blocchi di un CAF a discriminatore. Dall'uscita della clipper, gli impulsi di sincronismo giungono all'entrata del discriminatore, al quale giungono pure impulsi dal trasformatore di uscita orizzontale. Quando la frequenza e la fase delle due serie di impulsi sono le stesse, all'uscita del discriminatore

non vi è alcuna tensione di controllo. In presenza invece di una differenza di frequenza o di fase, vi è una certa tensione di controllo di polarità positiva o negativa a seconda del senso dell'errore di frequenza.

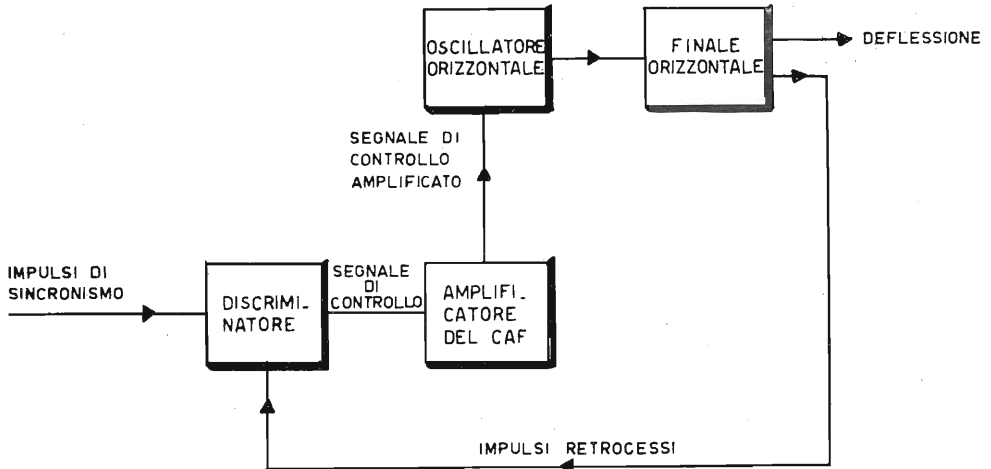


Fig. 7.27. - Schema a blocchi di un CAF con discriminatore e amplificatore CAF (a corrente continua).

Nello schema a blocchi la tensione di controllo fornita dal discriminatore viene amplificata prima di controllare la frequenza dell'oscillatore orizzontale.

In fig. 7.28 è riportato lo schema di un discriminatore CAF, con relativo trasfor-

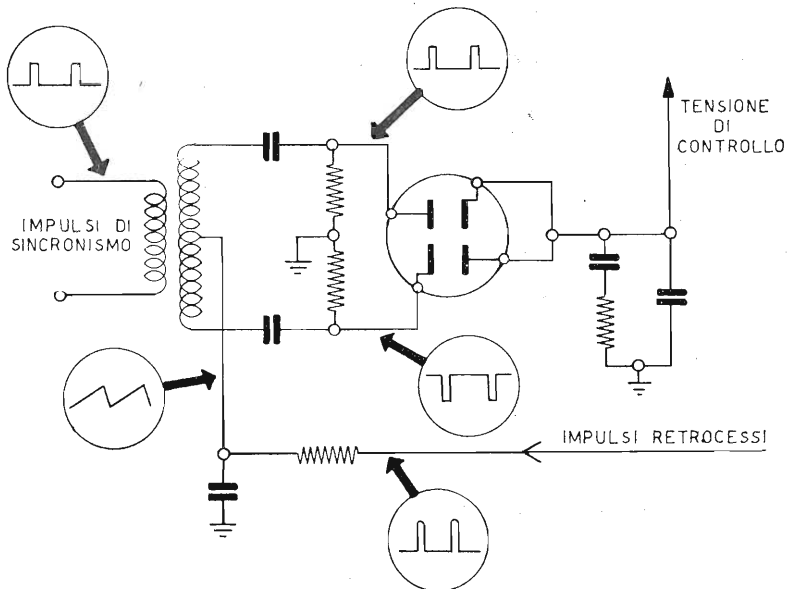


Fig. 7.28. - Schema di un discriminatore per CAF, con forme d'onda.

matore di ingresso, doppio diodo, filtro di uscita. Nella figura sono anche indicate le forme d'onda presenti nei vari punti del circuito.

La frequenza di un circuito accordato costituito può venir variata nei tre modi indicati nella fig. 7.29.

In A la variazione di frequenza è ottenuta variando la capacità del condensatore  $C1$ ; in B la variazione di frequenza è ottenuta con una resistenza variabile  $R$  in serie

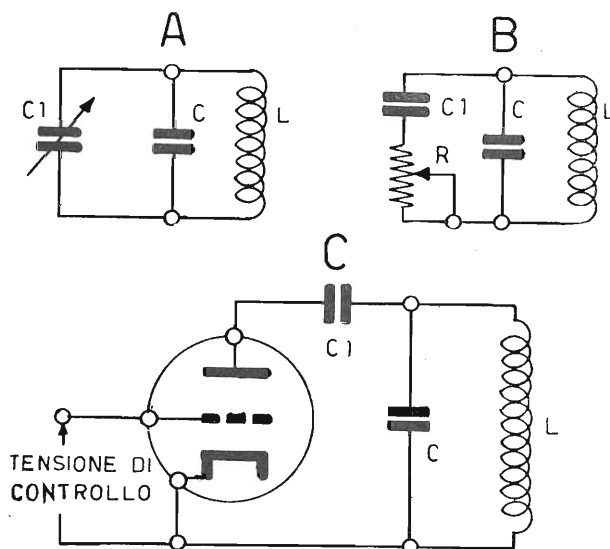


Fig. 7.29. - Principio di funzionamento della valvola a reattanza. A) Regolazione di frequenza con condensatore variabile. B) Regolazione con resistenza variabile e condensatore fisso. C) Regolazione con valvola a reattanza.

al condensatore  $C1$ , che in questo caso è fisso. Infine, in C, la variazione di frequenza è ottenuta variando la tensione di polarizzazione di un triodo, il quale sostituisce la resistenza variabile  $R$ . Al variare della tensione di polarizzazione varia la resistenza interna della valvola, e per conseguenza, la frequenza del circuito accordato.

### Esempi di circuiti CAF in alcuni televisori italiani.

ALLOCCCHIO BACCHINI - Mod. 32B/23.

In questo televisore il controllo automatico di frequenza è del tipo a discriminatore. La fig. 7.30 riporta lo schema della sezione sincronismo orizzontale provvista di CAF. Gli impulsi di sincronismo provenienti dal separatore giungono al circuito di griglia di uno dei triodi di una 6SN7, la quale provvede all'inversione di polarità degli impulsi stessi, applicati al discriminatore con doppio diodo 6AL5.

Il discriminatore è di tipo particolare; esso funziona senza il comune trasformatore con secondario a presa centrale, sostituito dal triodo invertitore di polarità.

Gli impulsi retrocessi dal trasformatore d'uscita orizzontale sono applicati tra i due diodi del discriminatore.

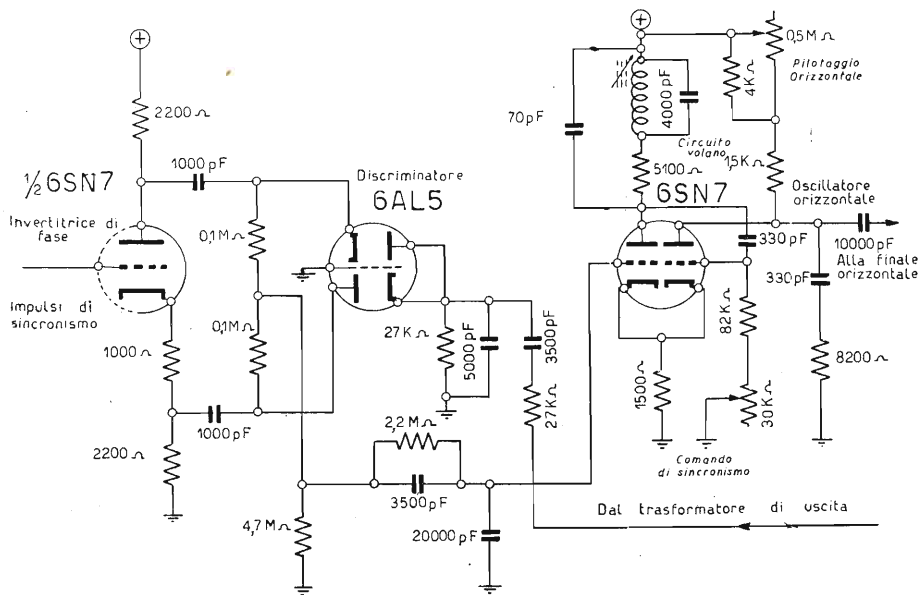


Fig. 7.30. - Schema del controllo automatico di frequenza nei televisori Allocchio Bacchini Mod. 32B/23.

La tensione di controllo è prelevata dal punto intermedio tra le resistenze di carico dei diodi. Essa è direttamente applicata al circuito di entrata dell'oscillatore orizzontale, senza alcuna ulteriore amplificazione.

### GELOSO.

Nei televisori Geloso il controllo di frequenza dell'oscillatore orizzontale è ottenuto con comparatore di fase. La fig. 7.31 illustra le caratteristiche di tale circuito.

I segnali di sincronismo dell'amplificatore video giungono ad uno stadio limitatore (clipper) e da questo passano ad un amplificatore di sincronismo. Segue il circuito differenziatore, il quale provvede alla separazione degli impulsi di riga da quelli di campo.

Gli impulsi di riga giungono alla griglia della valvola del comparatore di fase, al quale giungono pure i denti di sega retrocessi dall'uscita dell'oscillatore; non vengono retrocessi impulsi dal trasformatore di uscita orizzontale.

La tensione di controllo è prelevata da una presa sulla resistenza catodica ed è applicata al circuito di griglia dell'oscillatore bloccato.

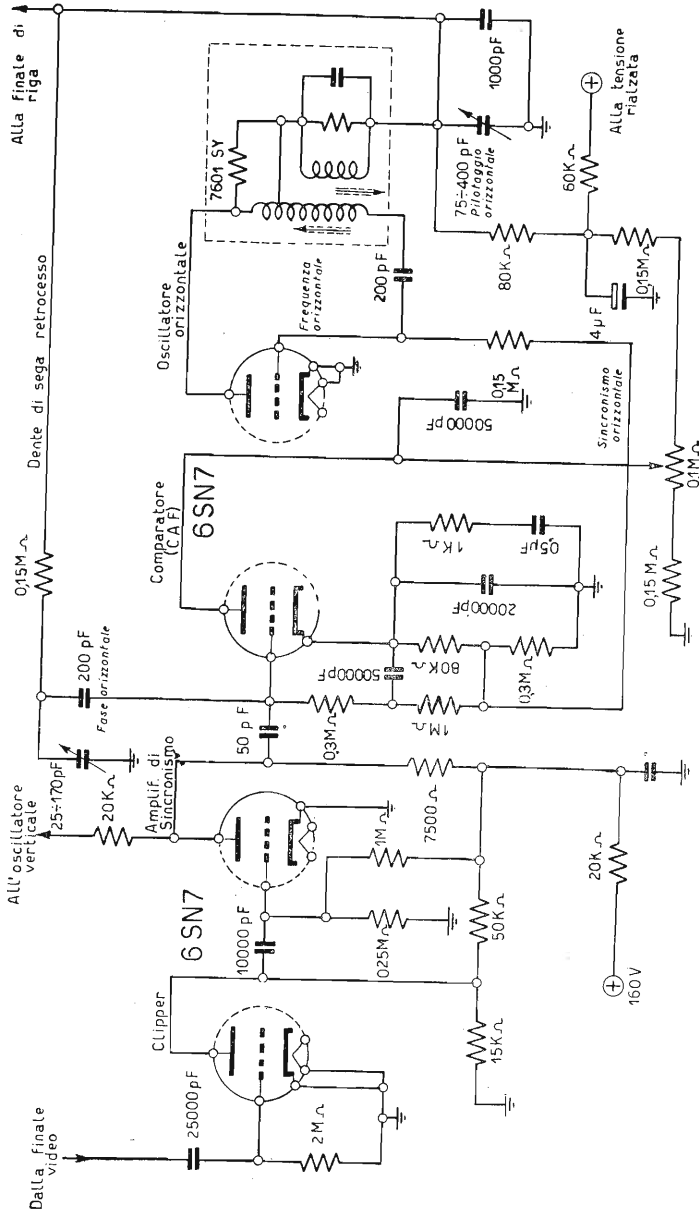


Fig. 7.31. - Schema del controllo automatico di frequenza nei televisori Geloso Mod. TV 593.



Un condensatore semifisso a mica, di capacità variabile tra 25 e 170 picofarad, consente di variare la forma d'onda dei denti di sega retrocessi, allo scopo di assicurare la migliore stabilità.

RADIOMARELLI.

I televisori Marelli sono provvisti di controllo automatico dell'oscillatore orizzontale del tipo con discriminatore e valvola a reattanza.

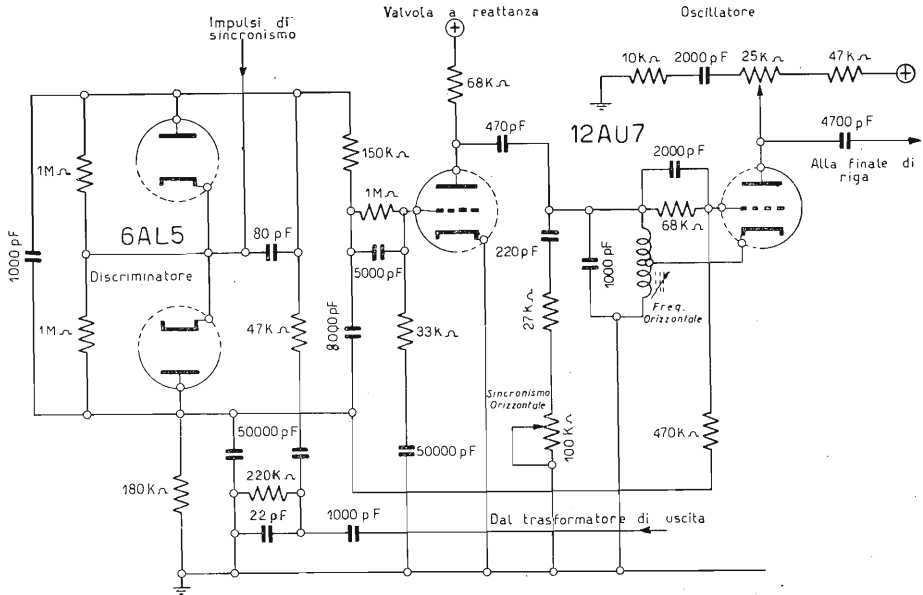


Fig. 7.32. - Schema del controllo automatico di frequenza nei televisori Marelli.

La fig. 7.32 riporta lo schema dell'oscillatore orizzontale e relativi circuiti di controllo automatico di frequenza. L'oscillatore è sinusoidale, del tipo Hartley. Il discriminatore funziona con i due diodi di una 6AL5, mentre la valvola a reattanza e l'oscillatrice sono costituite dai due triodi di una 12AU7.

PHILIPS.

In sette modelli di televisori Philips è utilizzato un CAF del tipo a valvola a reattanza, schematicamente illustrato nella fig. 7.33.

L'oscillatore è sinusoidale, del tipo Colpitts, a reazione capacitativa; è utilizzata quale oscillatrice la sezione pentodo di una ECL80. La sezione triodo della stessa funziona da valvola a reattanza.

Il discriminatore impiega due cristalli di germanio di tipo OA50.

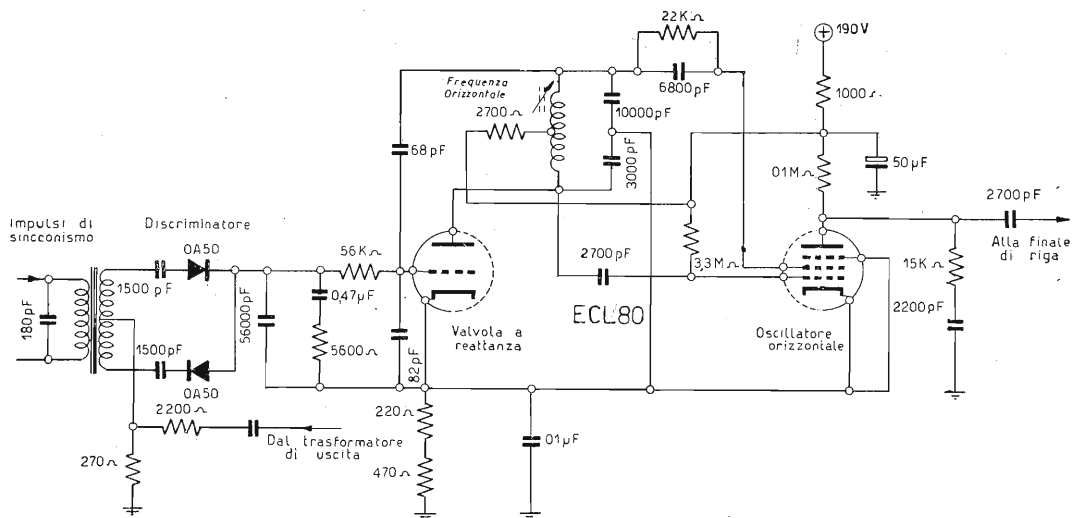


Fig. 7.33. - Schema del controllo automatico di frequenza nei televisori Philips.

Gli impulsi di sincronismo in arrivo sono applicati ai due cristalli di germanio, tramite un trasformatore con secondario a presa centrale; a tale presa sono applicati gli impulsi retrocessi dal trasformatore d'uscita orizzontale.

### Messa a punto del controllo automatico di frequenza orizzontale.

Accordare su una stazione TV, a mezzo del controllo di sintonia fine per la migliore ricezione del suono. Regolare il controllo di sincronismo fino ad ottenere il perfetto sincronismo di immagine. Se l'immagine non è sincronizzata verticalmente, regolare il relativo controllo. Regolare il controllo del contrasto fino ad ottenere un contrasto leggermente minore del medio normale. Nei televisori, provvisti di controllo di fase, girare la vite di regolazione posta sotto il telaio, fino a che la barra dei segnali di riga si sposti ed esca alla destra del quadro.

Il campo di questa regolazione è tale che è possibile il verificarsi di condizioni di funzionamento instabile (fasce nere nel quadro). In tal caso la vite di regolazione deve venir girata in senso orario dalla posizione di funzionamento instabile.

Ruotare il comando di sincronismo orizzontale nella posizione estrema antioraria. Ritoccare il controllo di frequenza in senso orario fino a che l'immagine cade fuori sincronismo. Quindi girarlo nuovamente in senso antiorario fino al punto in cui l'immagine rientra in sincronismo.

Regolare nuovamente il controllo di fase fino a che la parte sinistra dell'immagine si porta esattamente al bordo del quadro senza sovrapporsi.

Girare il controllo di frequenza orizzontale alla posizione estrema oraria. La parte destra dell'immagine dovrà portarsi in prossimità della parte destra del quadro

ma senza sovrapporsi (fold over). Qualora ciò accadesse, regolare nuovamente il controllo di fase. Eliminare momentaneamente il segnale. Quando il segnale è nuovamente presente, l'immagine dovrà riprendere immediatamente il sincronismo. Se ciò non avviene, ritoccare il controllo di frequenza in posizione antioraria, fino a che l'immagine riprende il sincronismo.

Girare il controllo di sincronismo orizzontale alla posizione estrema antioraria. Eliminare momentaneamente il segnale. Ristabilendo il segnale, l'immagine dovrà entrare immediatamente in sincronismo. Se l'immagine non entra immediatamente in sincronismo togliendo e ristabilendo il segnale in entrambe le posizioni estreme del comando di sincronismo orizzontale, il campo di regolazione può in taluni casi essere sufficiente; si può ammettere, ad es., un campo di regolazione su  $3/4$  della corsa del comando di sincronismo orizzontale.

Vi è una differenza tra il campo della tenuta del sincronismo e quello dell'entrata in sincronismo. Una volta in sincronismo, l'escursione della tenuta si estende dal 50 % al 100 % in più di quella di entrata in sincronismo.

## 7. - LA SEZIONE AUDIO DEL TELEVISORE

### Caratteristiche generali.

La sezione audio del televisore provvede all'amplificazione del segnale MF-audio, a modulazione di frequenza, alla sua rivelazione ed alla successiva amplificazione del segnale a bassa frequenza, nonché alla conversione dello stesso in voci e suoni.

Consiste di quattro parti: a) l'amplificatore a media frequenza audio, b) il rivelatore a modulazione di frequenza, c) l'amplificatore ad audiofrequenza e d) l'altoparlante.

La potenza sonora resa, è modesta, di circa 1 watt, dato che l'ascolto avviene in prossimità dell'apparecchio, per la migliore visione del programma televisivo.

La sezione audio del televisore non differisce sostanzialmente dagli apparecchi radio a modulazione di frequenza, ad eccezione del diverso valore della media frequenza, la quale è di 10,7 Mc/s negli apparecchi FM ed è invece di 21 Mc/s o di 5,5 Mc/s nei televisori. È di 21 Mc/s nei televisori a due canali, nei quali vi sono due distinti amplificatori MF, uno per il segnale video e l'altro per il segnale audio, ed è di 5,5 Mc/s nei televisori intercarrier.

Nei televisori intercarrier il segnale MF-audio percorre l'intero amplificatore MF-video; la separazione della MF-audio dal segnale video, avviene dopo il rivelatore, all'uscita di uno stadio dell'amplificatore video, oppure all'uscita dello stesso amplificatore video. Il segnale MF-audio a 5,5 Mc/s risulta dal battimento tra i due segnali a media frequenza, quello MF-video a 26,5 Mc/s e quello MF-audio a 21 megacicli.

Nell'amplificatore MF-video il segnale MF-audio viene amplificato solo del 5 % dell'amplificazione totale, per cui all'atto della separazione non è ancora di ampiezza

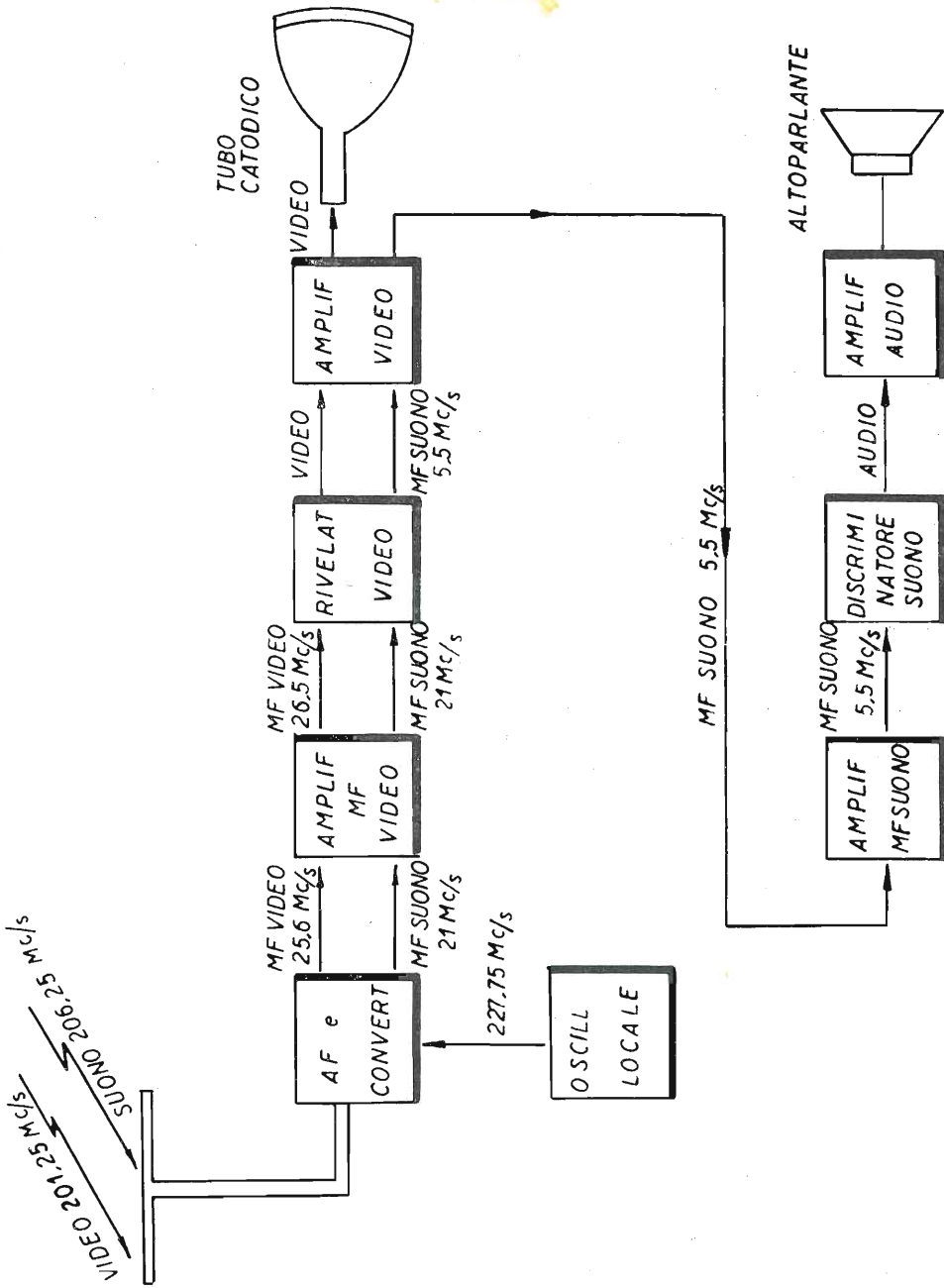


Fig. 7.34. - Nei televisori intercarrier la media frequenza audio è tarata a 5,5 Mc/s, in quanto risulta dal battimento tra i due segnali MF video ed audio.

sufficiente per poter venir rivelato; per questa ragione la sezione audio comprende generalmente due stadi di amplificazione MF a 5,5 megacicli.

I due stadi d'amplificazione MF-audio sono allineati in modo da consentire il passaggio di una banda di frequenze larga circa 200 kc/s, mentre la trasmissione della modulazione sonora avviene entro una banda di soli 50 kc/s, quindi più stretta di quella della trasmissione radiofonica a modulazione di frequenza, ciò allo scopo di evitare che leggeri slittamenti di frequenza del circuito d'oscillatore del convertitore, abbiano a far cadere fuori sintonia la portante audio.

I due stadi d'amplificazione MF-audio sono sufficienti, dato che l'amplificazione avviene alla frequenza, relativamente bassa, di 5,5 megacicli.

Ai due stadi d'amplificazione MF a 5,5 Mc/s, segue lo stadio rivelatore a modulazione di frequenza; esso può essere di due tipi:

- a) rivelatore a rapporto;
- b) rivelatore di discriminatore Foster-Seeley.

I principali guasti e difetti che si possono manifestare nella sezione audio di un televisore, sono i seguenti:

- 1) assenza del suono;
- 2) suono debole;
- 3) oscillazioni parassite a bassissima frequenza (motorboating);
- 4) ronzio cupo a 100 c/s;
- 5) ronzio a frequenza della rete;
- 6) disturbi e scariche;
- 7) responso eccessivo alle alte frequenze (suono sibilante).

### **Rivelatore audio a modulazione di frequenza.**

Il rivelatore FM costituisce la sola parte della sezione audio che a volte può richiedere qualche ritocco, il quale risulta sempre assai critico in quanto una imperfetta regolazione può causare la riproduzione sonora debole, distorta o assente.

La caratteristica di rivelazione deve essere tale da consentire la conversione della modulazione di frequenza in segnale ad audiofrequenza con totale eliminazione di eventuali modulazioni in ampiezza della portante MF-audio.

Qualora il rivelatore FM sia del tipo a rapporto esattamente allineato, la eliminazione dell'eventuale modulazione in ampiezza viene effettuata direttamente da esso, senza necessità di altri circuiti.

Nel caso di rivelatore a discriminatore di Foster-Seeley, la soppressione della modulazione in ampiezza viene effettuata invece allo stadio limitatore precedente il rivelatore, poichè il rivelatore di questo tipo è in grado di rivelare sia i segnali FM che quelli modulati in ampiezza.

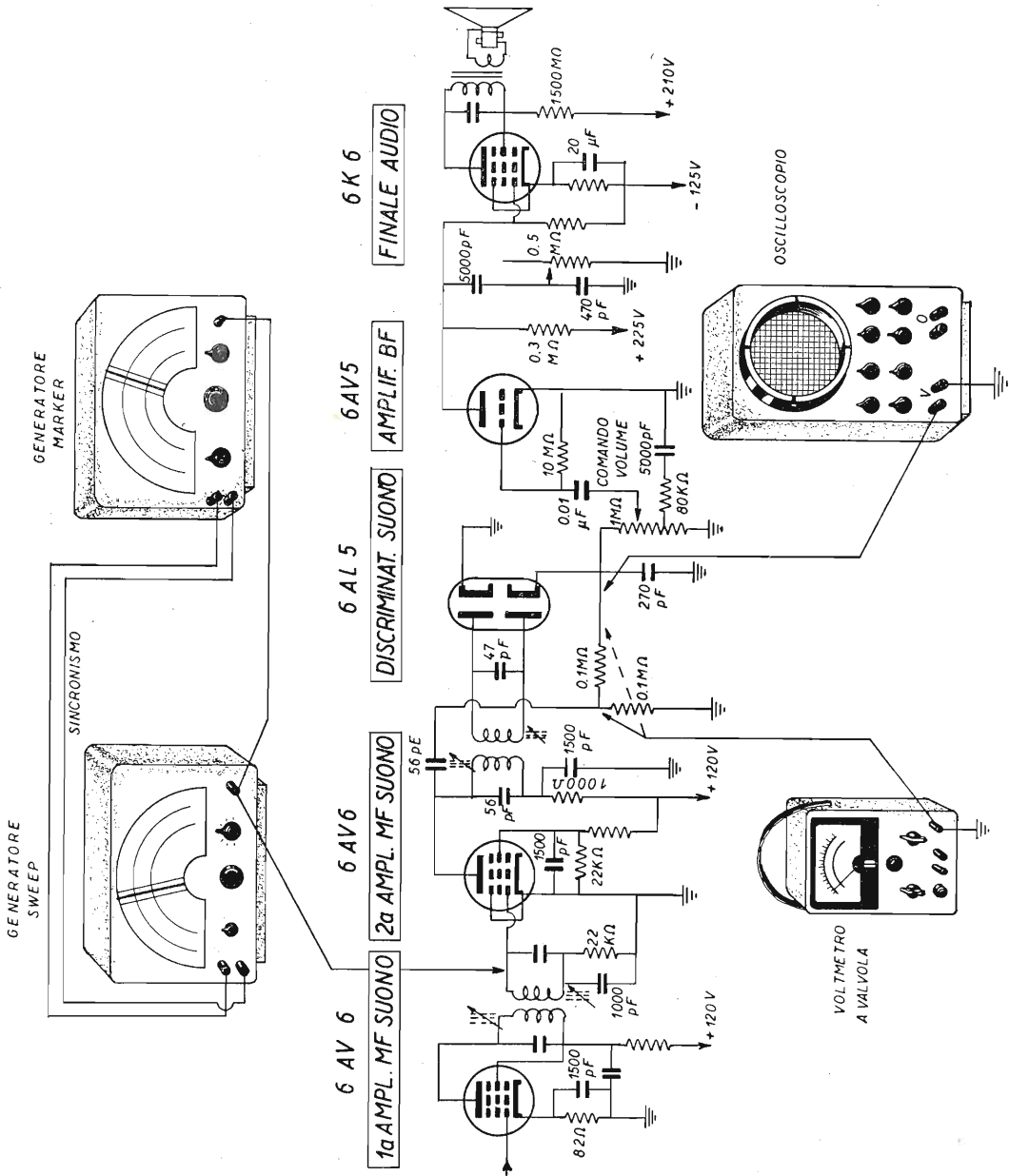


Fig. 7.35. - Sezione audio con relativi strumenti per l'allineamento e la messa a punto.

### Allineamento del rivelatore FM-audio a rapporto.

Gli strumenti necessari per l'allineamento dei circuiti MF-audio e rivelatore sono:

1) un oscillatore AF con gamma da 5 a 50 Mc/s e con precisione superiore al 1/2 per cento con possibilità di inserzione della modulazione a 400 e a 1 000 cicli e profondità di modulazione del 50 per cento. La tensione di uscita AF deve essere regolabile da zero a 0,1 volt;

2) un voltmetro a valvola per corrente continua con portata minima non superiore a due volt e massima di almeno cento volt.

Per l'eventuale allineamento visivo vanno impiegati in aggiunta, i seguenti strumenti:

1) un generatore sweep a frequenza centrale di 5,5 Mc/s, con spazzolamento di frequenza di almeno 200 chilocicli ed uscita AF regolabile entro 0,7 e 20 millivolt, provvisto di dispositivo marcatore a 5,5 Mc/s;

2) un oscilloscopio a raggi catodici con buona sensibilità verticale, bassa distorsione dei circuiti amplificatori di deflessione verticale ed elevata impedenza di ingresso, non inferiore a 5 megaohm.

Per allineare i circuiti MF-audio ed il rivelatore a rapporto con l'ausilio dell'oscillatore e del voltmetro a valvola, occorre collegare l'oscillatore con modulazione BF disinserita al circuito MF di prelievo del segnale audio, sintonizzarlo alla frequenza MF di 5,5 Mc/s, collegare il voltmetro a valvola con portata 10 volt CC ai capi del condensatore elettrolitico del rivelatore a rapporto, inserito fra placca e catodo. Regolare in via approssimativa i nuclei corrispondenti al circuito accordato di placca e di griglia controllo della prima valvola amplificatrice MF-audio e quindi il nucleo del circuito accordato di griglia della seconda amplificatrice MF per passare a regolare il nucleo del circuito accordato di placca della stessa valvola corrispondente al primario del trasformatore MF del rivelatore, sempre per la massima deviazione dell'indice del voltmetro a valvola.

Disintonizzare a questo punto il circuito accordato di placca della prima amplificatrice MF inserendo ai suoi capi un gruppo costituito da una resistenza di 1 500 ohm in serie con un condensatore di 1 500 picofarad. Regolare il secondario dello stesso trasformatore fino ad ottenere la massima indicazione da parte del voltmetro a valvola. Togliere il gruppo resistenza capacità ed inserirlo ai capi del primario dello stesso trasformatore MF e regolare il circuito secondario per la massima deviazione. Staccare il gruppo resistenza e capacità. In tal modo risultano allineati gli stadi MF-suono. Per provvedere alla regolazione del trasformatore del rivelatore, con l'oscillatore collegato al circuito accordato di prelievo del suono e accordato su 5,5 Mc/s, regolare l'attenuatore fino a che il voltmetro a valvola non indichi circa 6 volt. Regolare il nucleo del primario del trasformatore del rivelatore fino a che la lettura sul voltmetro a valvola non si dimezzi. Spostare il voltmetro a valvola collegandolo da massa al lato freddo della presa centrale del secondario del trasformatore rivelatore, nel punto di

prelievo del segnale rivelato, e regolare il compensatore del secondario fino a leggere una tensione di circa 3 volt. Inserire la modulazione di ampiezza a 400 cicli all'oscillatore e regolare il nucleo del secondario del trasformatore del rivelatore fino a trovare una posizione di minimo segnale nell'altoparlante.

Per l'allineamento del trasformatore del rivelatore occorre spesso ripetere più volte le operazioni indicate prima di ottenere la perfetta caratteristica di rivelazione.

Per allineare il circuito rivelatore con l'ausilio dell'oscilloscopio, occorre colle-

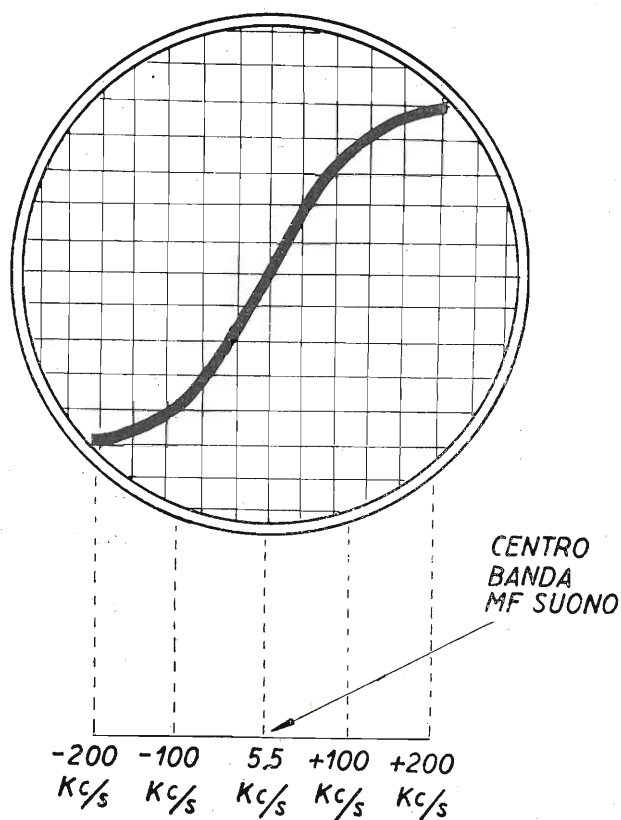


Fig. 7.36. - Curva simmetrica corrispondente all'allineamento del rivelatore FM.

gare il generatore sweep con ampiezza di spazzolamento di circa 120 kilocicli e uscita AF di circa 50 millivolt al circuito accordato di prelievo del segnale audio e regolare il compensatore sul secondario del trasformatore rivelatore fino ad ottenere una curva simmetrica e lineare come illustrato in fig. 7.36. Occorre che il generatore sweep e l'oscilloscopio siano entrambi sincronizzati alla frequenza di rete di 50 cicli/secondo.



Per verificare la perfetta soppressione dei segnali modulati in ampiezza da parte del rivelatore FM, al segnale dello sweep può venir sovrapposto altro segnale modulato in ampiezza; se nell'altoparlante del televisore non risulta udibile alcun suono, significa che l'allineamento del rivelatore è corretto.

Il comportamento del rivelatore FM in presenza di segnale AM può venir osservato all'oscilloscopio. Il generatore sweep va regolato per uno spazzolamento di circa 30 chilocicli e collegato assieme all'oscillatore modulato in ampiezza a 400 cicli e con profondità di modulazione del 50 per cento, al circuito di ingresso dell'amplificatore MF-audio. Va quindi regolato il nucleo del secondario del trasformatore del rivelatore fino ad ottenere la soppressione del segnale modulato dalla caratteristica di risposta a forma di S allungato in modo che essa risulti perfettamente simmetrica ai due lati della frequenza centrale di 5,5 Mc/s. Eventualmente può risultare opportuno il ritocco del compensatore sul secondario del trasformatore per migliorare la soppressione della modulazione in ampiezza e la linearità del responso FM.

### Allineamento del rivelatore FM a discriminatore.

Verificato il corretto allineamento dei due stadi MF-audio, si può provvedere all'allineamento dello stadio rivelatore a discriminatore, impiegando gli stessi strumenti usati per l'allineamento del rivelatore a rapporto, ossia il generatore sweep, il generatore marcatore ed il voltmetro a valvola.

Prima di iniziare l'allineamento è necessario provvedere di un ottimo collegamento di massa tutte le apparecchiature, eventualmente anche tramite una lastra metallica posta sul piano del tavolo. Va anzitutto allineato il primario del trasformatore discriminatore. Il voltmetro a valvola va collegato alla presa centrale del secondario del trasformatore discriminatore tramite una resistenza di isolamento di 1 megaohm e commutato sulla portata 10 volt CC. Il generatore marcatore va collegato tramite un condensatore di 1 000 picofarad alla griglia controllo della valvola precedente il rivelatore, ossia alla limitatrice. Attendere dopo l'accensione degli strumenti e dell'apparecchio televisore, che venga raggiunta la temperatura di regime stabile. Il generatore marcatore va sintonizzato alla frequenza di centrobanda MF-suono. Va disintonizzato il circuito accordato del secondario del trasformatore discriminatore variando la posizione del nucleo ferromagnetico situato sotto il telaio del televisore. Variare leggermente la frequenza di accordo del generatore marcatore fino ad ottenere una indicazione da parte del voltmetro a valvola. Regolare quindi l'accordo del primario del trasformatore discriminatore, variando la posizione del nucleo situato superiormente al trasformatore, fino ad ottenere la massima indicazione da parte del voltmetro a valvola.

Se, effettuando le regolazioni, la tensione di uscita risulta superiore a 10 volt indicati dal voltmetro a valvola, occorre variare l'uscita del generatore marcatore fino a che l'indice del voltmetro a valvola si porta circa a metà scala. Al contrario, se la indicazione non è sufficiente, aumentare l'uscita fino ad ottenere un'indicazione sufficiente.

Ottenuta la massima uscita effettuando la regolazione del nucleo del primario, si passa alla regolazione di quello del secondario. A tale scopo occorre collegare il

voltmetro a valvola al catodo della valvola rivelatrice FM, come illustrato in fig. 7.35, e commutare il voltmetro a valvola sulla portata con tensione zero al centro della scala, in modo che alla parte sinistra della scala del voltmetro corrispondano tensioni di uscita a polarità negativa mentre alla destra tensioni a polarità positiva.

Va variata lentamente la posizione del nucleo del secondario del trasformatore discriminatore fino a che la tensione di uscita, da valori positivi o negativi, viene riportata al valore zero centrale; regolare fino ad ottenere questa indicazione in corrispondenza della esatta frequenza centrale di allineamento del discriminatore.

Taluni voltmetri a valvola non sono provvisti di indicazione di zero centrale; in tal caso, qualora l'indice dello strumento oltrepassasse lo zero a sinistra della scala, occorre invertire la polarità dei terminali con un inversore doppio.

A questo punto si può effettuare la verifica visiva dell'allineamento mediante l'oscilloscopio e con l'ausilio del generatore sweep.

A tale scopo va tolto il voltmetro a valvola ed al suo posto va collegato, tramite una resistenza di 35 000 ohm, il terminale di ingresso dell'oscilloscopio corrispondente all'amplificatore di deflessione verticale. Al generatore marcatore va sostituito il generatore sweep regolato per ottenere una deviazione di frequenza di 1 o 2 megacicli in più o in meno rispetto alla frequenza centrale di allineamento dei trasformatori di media frequenza suono.

Va ricordato che nei televisori di tipo intercarrier la media frequenza suono risulta sempre uguale a 5,5 Mc/s, mentre nei televisori a due canali MF-suono e MF-video separati, la media frequenza suono corrisponde a quella video meno 5,5 megacicli.

L'uscita dello sweep va regolata fino ad ottenere una sufficiente deflessione verticale da parte dell'oscilloscopio. Come al solito, il generatore sweep e l'oscilloscopio sono sincronizzati alla frequenza di rete di 50 c/s mediante un collegamento opportuno. Occorre assicurarsi che la frequenza centrale dello sweep corrisponda a quella della MF-suono. Collegati gli strumenti come indicato, ed atteso che abbiano raggiunto la temperatura di regime, sullo schermo dell'oscilloscopio apparirà la caratteristica curva a forma di S del rivelatore FM (v. fig. 7.36).

Per verificare con accuratezza la distribuzione della frequenza lungo la curva caratteristica del rivelatore può venir impiegato in unione il generatore marcatore, collegandolo all'ingresso con il generatore sweep. Variando la frequenza del generatore marcatore superiormente ed inferiormente alla frequenza di centrobanda MF-suono, deve essere possibile spostare il segno marcatore sui due picchi della caratteristica a forma di S, con un intervallo di frequenza corrispondente alla caratteristica rettilinea, di circa 350 chilocicli.

Allo scopo di ottenere tale corrispondenza, può rendersi necessario un leggero ritocco del nucleo del secondario del trasformatore discriminatore.

## MODULAZIONE DI RONZIO CON RIVELATORE A RAPPORTO.

Nel caso di disallineamento del trasformatore rivelatore FM oltre a suono distorto e debole, può manifestarsi la presenza di ronzio a 50 c/s nell'altoparlante. Tale anomalia si manifesta per lo più in televisori intercarrier per effetto della modulazione di

ampiezza da parte dei segnali di sincronismo di campo della portante audio a modulazione di frequenza. In tal caso il rivelatore FM rivela oltre alla modulazione in frequenza, quella in ampiezza, dando luogo al ronzio dell'altoparlante.

La soppressione del ronzio è ottenuta quando la caratteristica di risposta osservata all'oscilloscopio, risulta perfettamente simmetrica col punto intermedio della caratteristica della curva esattamente corrispondente alla frequenza centrale di allineamento dei trasformatori di media frequenza suono. Il disallineamento si manifesta generalmente per l'alterazione dei componenti il circuito o per alterazione della capacità interelettrodica per esaurimento di una valvola. La procedura da seguire è la seguente:

- a) accendere il televisore e permettere che si riscaldi per circa 15 minuti;
- b) accordare il televisore per la migliore qualità sia di immagine che di suono ottenibili;
- c) localizzare il nucleo di accordo del secondario del trasformatore rivelatore FM.

A mezzo di un cacciavite non metallico regolare accuratamente il nucleo fino ad ottenere il migliore suono con un minimo di distorsione o di ronzio. Il punto di minimo ronzio è situato in posizione intermedia tra due punti di massimo; in generale il nucleo richiede al massimo uno spostamento corrispondente a mezzo giro di cacciavite verso destra o verso sinistra. Può accadere che dopo un certo tempo, a causa delle variazioni di temperatura all'interno del televisore, il condensatore ai capi del secondario del trasformatore risulti di valore alterato e che occorra effettuare un ritocco nella taratura del secondario fino al punto di minimo ronzio. Il ronzio può manifestarsi dopo un certo tempo dalla messa in funzione del televisore o, meno frequentemente, solo nei primi istanti dall'accensione; in tal caso la causa è imputabile al condensatore di accordo in parallelo al secondario del trasformatore rivelatore. Occorre avere l'avvertenza di sostituirlo con altro della stessa capacità e con lo stesso coefficiente di temperatura. Dato che i circuiti elettrici hanno la caratteristica di possedere un coefficiente di temperatura positivo, detto condensatore di compensazione oltre che di accordo, deve avere il coefficiente di temperatura negativo.

### MODULAZIONE DI RONZIO CON RIVELATORE FOSTER SEELEY.

La presenza di ronzio con rivelatori FM di Foster Seeley a discriminatore è da imputare allo stadio limitatore il quale, per difettoso funzionamento, permette il passaggio al discriminatore dei segnali di sincronismo modulati in ampiezza, e che vengono rivelati assieme a quelli modulati in frequenza. Occorre verificare in tal caso oltre al corretto allineamento del trasformatore del discriminatore, che determina la fedeltà della riproduzione del suono, anche il funzionamento dello stadio limitatore verificando lo stato della valvola limitatrice, le tensioni ed i componenti relativi a questo circuito. Il segnale che perviene alla valvola limitatrice oltre ad essere modulato in frequenza, risulta pure possedere una leggera modulazione di ampiezza, ma per

la caratteristica di saturazione della valvola all'uscita, il segnale MF-audio risulta sempre di ampiezza costante.

Per verificare se lo stadio funziona correttamente può essere sufficiente collegare un voltmetro a valvola ai capi della resistenza di griglia controllo della valvola limitatrice. Se in presenza di segnale MF-audio lo strumento indica una tensione CC di circa 2 volt, significa che lo stadio funziona correttamente.

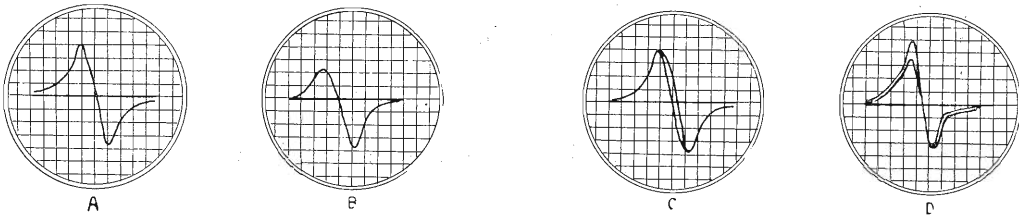


Fig. 7.37. - La fig. A illustra la curva del discriminatore quando è esattamente allineato; ai due lati della linea di base, la curva è perfettamente simmetrica. La fig. B indica una curva apparentemente esatta, ma non corrispondente al perfetto allineamento del discriminatore in quanto asimmetrica rispetto alla linea di base. In C il tratto rettilineo della curva è raddoppiato a causa di eccessiva ampiezza del segnale marcatore. In D la curva è raddoppiata in senso verticale per effetto della presenza di ronzio all'uscita del rivelatore.

#### RONZIO PER INDUZIONE BF.

La presenza di ronzio può anche essere dovuta a influenza di circuiti di deflessione verticale su quelli di amplificazione a bassa frequenza. La causa di questa anomalia può venir localizzata variando il comando del sincronismo verticale. Se il ronzio varia di tono, ruotando il comando da un estremo all'altro della sua corsa, significa che i circuiti preamplificatori BF del televisore non sono sufficientemente schermati da quelli dell'oscillatore verticale; la causa più frequente di tale anomalia consiste nello schermo staccato della valvola preamplificatrice BF.

#### VERIFICA DELL'AMPLIFICATORE A BASSA FREQUENZA.

Consiste generalmente di uno stadio di preamplificazione a BF seguito da uno stadio di amplificazione finale, ed è molto simile a quello dei comuni apparecchi radio. Per i due stadi è generalmente utilizzata una valvola doppia, triodo pentodo. Nonostante ciò, i circuiti d'amplificazione BF possono a volte apparire piuttosto complessi per la presenza di alcune resistenze supplementari inserite nei circuiti di polarizzazione. Esse consentono la ripartizione della tensione di polarizzazione per lo stadio finale e preamplificatore. La verifica delle tensioni di lavoro della valvola va fatta in tal caso rispetto al catodo anziché alla massa.

Ad es. la tensione tra catodo e massa può essere di 140 volt, quella tra la griglia controllo e la massa di 123 volt, per cui la griglia controllo si trova a 17 volt rispetto al catodo.

### **Regolazione per la ricezione con segnale TV molto debole.**

In aree dove il segnale TV risulta assai debole ed è desiderabile ottenere una immagine, anche se priva di dettaglio, può risultare vantaggioso spostare la posizione della MF-video sulla parte alta della curva di risposta in modo che l'amplificazione alle basse frequenze risulti maggiorata rispetto alle condizioni normali. Anziché ottenere queste condizioni disintonizzando il suono, si può provvedere ad un ritocco dell'allineamento del canale MF-video in modo che la MF-video prodotta anziché cadere al 50 per cento della curva di risposta si collochi in una posizione superiore. In tal modo è possibile far corrispondere il miglior suono con l'immagine più contrastata e maggiormente stabile. In taluni casi, per ottenere questa condizione, è sufficiente ritoccare l'accordo dei circuiti trappola dell'amplificatore MF-video.

Così facendo si riduce definitivamente la qualità dell'immagine, ma nel caso di zona a debole segnale, ciò può risultare vantaggioso per la maggior stabilità del sincronismo ed il miglior contrasto che in tal caso sono ottenuti. È sottinteso che la regolazione va effettuata solo qualora non sia possibile aumentare l'intensità del segnale con i mezzi comuni, ad es., aumentando l'efficienza dell'antenna ricevente.

In televisore tipo intercarrier, poiché la sintonia del canale suono è assai larga, la regolazione va effettuata anziché per il massimo suono, per la migliore immagine. In zone di debole segnale il sistema intercarrier permette inoltre di effettuare la sintonia come opportuno, anche a scapito del dettaglio al fine di ottenere l'immagine maggiormente contrastata, mantenendo la presenza del suono, ciò che non può venir fatto in televisori a due canali MF per i quali, come detto, è necessario effettuare il ritocco della taratura delle MF-video.

## **8. - INTERFERENZE E OSCILLAZIONI PARASSITE NEL TELEVISORE**

### **Disturbi prodotti dal televisore.**

Il televisore può determinare notevoli disturbi agli apparecchi radio funzionanti nelle immediate vicinanze, entro un raggio massimo di 100 metri. Tali disturbi si manifestano sotto forma di noiosi fischiettamenti su una vasta estensione di frequenze, spesso accompagnati da distorsione della riproduzione sonora. Essi sono particolarmente evidenti alle frequenze più basse di ricezione e quando l'apparecchio ricevente è collegato alla stessa rete-luce a cui è collegato il televisore.

L'interferenza è dovuta ad irradiazione da parte dei circuiti di deflessione orizzontale del televisore, alla frequenza di 15 625 cicli. Tali circuiti sono percorsi da impulsi di migliaia di volt e di forma d'onda assai complessa, perciò ricchi di armoniche. Le armoniche, quelle di ordine più elevato, possono raggiungere il circuito di antenna dell'apparecchio radio.

Le interferenze sono particolarmente presenti nella gamma ad onde medie del ricevitore, e meno nella gamma ad onde corte e cortissime, dato che l'intensità delle

armoniche è inversamente proporzionale alla loro distanza dalla fondamentale, per cui sono più intense quelle all'estremo più basso della gamma onde medie e meno a quello più alto. Per la modesta intensità del disturbo, esso può risultare assente, accordando il ricevitore su una emittente locale, mentre può risultare fastidioso durante l'ascolto di emittenti deboli o lontane.

### Eliminazione dell'interferenza.

L'eliminazione dell'interferenza dovuta ad armoniche prodotte nei circuiti di deflessione orizzontale, va effettuata mediante l'accurata schermatura della sorgente di disturbo per evitare l'irradiazione, sia per via aerea che attraverso il collegamento alla rete-luce. L'applicazione di uno o più dei seguenti sistemi riduce od elimina completamente l'interferenza:

- 1) schermaggio accurato dei componenti il circuito di uscita orizzontale;
- 2) filtraggio dei collegamenti all'antenna e alla rete-luce;
- 3) adatta disposizione del percorso dei collegamenti volanti.

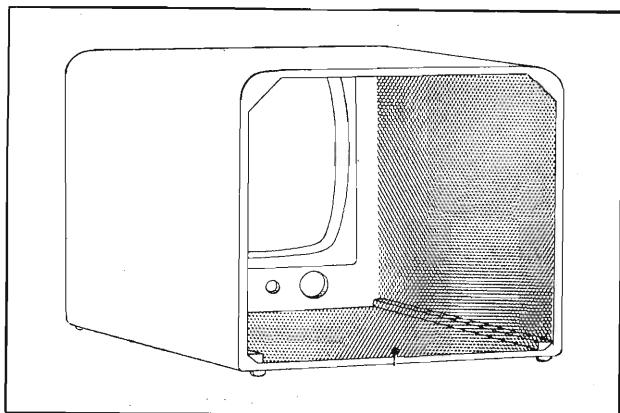


Fig. 7.38. - L'interferenza del televisore può venir ridotta ricoprendo la parte interna del mobile con una reticella metallica.

Lo schermaggio atto a ridurre l'irradiazione da parte dei componenti il televisore, consiste nel ricoprire con reticella metallica o lastra metallica la parte interna del televisore, come indicato in fig. 7.38. È necessario che la reticella metallica sia collegata in più punti al telaio del televisore nonché ad una efficiente presa di terra.

L'interferenza dovuta ad accoppiamento del televisore con il ricevitore, tramite i conduttori della rete-luce, può a volte venir eliminata semplicemente collegando il telaio del televisore ad una presa di terra, come in fig. 7.39, cosa questa possibile solo nel caso che il televisore non sia del tipo senza trasformatore di alimentazione o ad

autotrasformatore, poichè in ambedue i casi il telaio risulta collegato ad un capo della rete-luce.

Qualora non sia possibile collegare il telaio del televisore alla presa di terra, è necessario impedire che il disturbo possa propagarsi lungo i conduttori della rete-luce, applicando due condensatori da 10 000 pF alla presa di corrente nell'interno del tele-

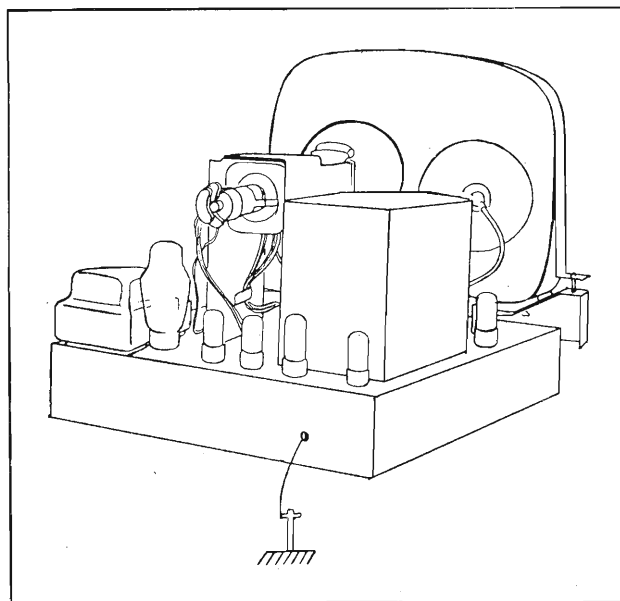


Fig. 7.39. - A volte può essere sufficiente collegare il telaio del televisore ad una presa di terra, per eliminare l'interferenza.

visore. I due condensatori vanno collegati in serie tra di loro e con la presa centrale al telaio.

Anche l'antenna del televisore può irradiare le frequenze armoniche presenti nei circuiti di deflessione orizzontale; per ridurre l'irradiazione è opportuno inserire un filtro passa-alto nella linea di alimentazione collegata al dipolo, dal lato del televisore. Un filtro passa-alto adatto allo scopo può essere costituito da una doppia sezione ad M, in grado di attenuare tutte le frequenze inferiori a 50 megacicli. Un esempio di inserzione del filtro passa-alto è quello di fig. 7.40. Questo filtro esercita una doppia azione, quella di impedire l'uscita delle frequenze armoniche prodotte dai circuiti di deflessione, nonché quella di impedire l'entrata dei disturbi a frequenza tale da interferire sulla ricezione televisiva.

Qualora l'irradiazione del disturbo provenga da un dato collegamento, è indispensabile la schermatura dello stesso. In genere può trattarsi del cavetto collegante l'uscita della finale orizzontale con le bobine di deflessione. Lo schermaggio accurato di

questo cavetto è essenziale allo scopo di minimizzare l'irradiazione. La maggior parte dei televisori possiede il trasformatore di uscita orizzontale ed il circuito AT racchiuso entro una custodia schermo. Ciò, oltre a provvedere ad un adatto schermaggio costituisce anche una protezione contro il pericolo dell'alta tensione.

In qualche televisore, il trasformatore di uscita orizzontale ed i circuiti relativi sono

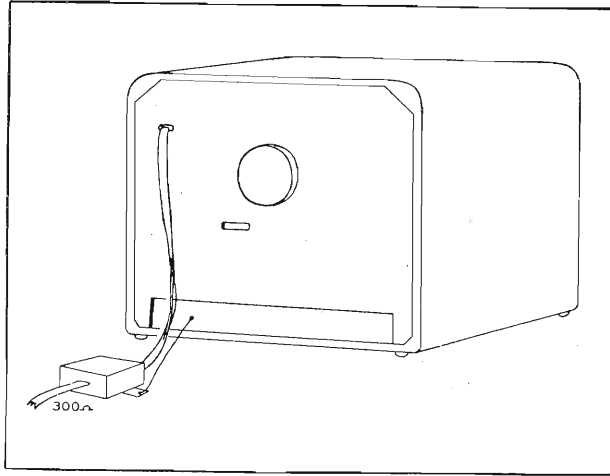


Fig. 7.40. - Qualora l'irradiazione avvenga tramite l'antenna del televisore, è necessario un filtro passa-alto all'entrata del televisore.

collocati sotto al telaio, ed in tal caso è il telaio stesso che costituisce la schermatura.

I collegamenti al giogo di deflessione sono la causa più frequente di irradiazione, come constatato in casi pratici. Come è osservabile in parecchi televisori, questi collegamenti sono sistemati in uno schermo costituito dalla sagomatura del supporto della bobina di fuoco e dell'unità dell'equipaggio di messa a fuoco. Nel caso non vi sia uno schermo di questo tipo, può servire allo scopo un tubo metallico di sufficiente diametro interno, tale da poter contenere i collegamenti ben distanziati l'uno dall'altro e dallo schermo, onde evitare che capacità aggiuntive abbiano ad alterare la linearità d'immagine. A volte può essere sufficiente intrecciare questi collegamenti, senza neppure fare uso del tubo metallico, cosa questa possibile solo se la capacità aggiuntiva prodotta, non alteri il funzionamento dei circuiti di deflessione del televisore.

Infine, può riuscir a volte utile collocare una reticella metallica sul fondo del mobile, sotto il telaio.



## ALLINEAMENTO E TARATURA DEL TELEVISORE

### STRUMENTI NECESSARI E LORO FUNZIONAMENTO

#### **Premessa.**

Il perfetto allineamento e l'accurata messa a punto dei televisori è condizione indispensabile per il loro corretto funzionamento, più di quanto non lo sia per gli apparecchi radio, per la maggiore sensibilità dell'occhio, pronto a rilevare ogni difetto dell'immagine sullo schermo.

È alquanto più difficile allineare i circuiti di alta e media frequenza di un televisore di quanto non sia allineare quelli di un apparecchio radio. È necessario seguire particolari istruzioni e disporre di adeguati strumenti, assai diversi da quelli in uso per gli apparecchi radio.

Non è mai opportuno accingersi ad adoperare i costosi e complessi strumenti per il servizio TV senza sapere come funzionino, essendo facile incorrere in errori d'interpretazione delle indicazioni fornite dagli strumenti stessi.

Nel presente capitolo è detto quali siano gli strumenti necessari per il servizio videotecnico e su quali principi si basa il loro funzionamento; nel capitolo nono sono riportate le istruzioni per l'uso degli strumenti stessi, e come va fatto l'allineamento dei circuiti accordati dei televisori. Infine, nel capitolo decimo, sono riportate le Note di Servizio per l'allineamento dei principali televisori di produzione commerciale.

Per il servizio TV sono necessari numerosi strumenti, alcuni per la verifica di continuità dei circuiti, altri per la verifica dei condensatori e delle resistenze, altri ancora per la misura di tensioni e di correnti; questi strumenti sono in genere quelli stessi usati per il servizio radiotecnico. Per l'allineamento dei circuiti accordati dei televisori sono necessari tre strumenti particolari:

- 1°) *l'oscilloscopio a raggi catodici;*
- 2°) *l'oscillatore modulato di frequenza, ossia il generatore di segnali TV, detto anche oscillatore sweep o oscillatore di spazzolamento;*
- 3°) *l'oscillatore marcatore o marker.*

Negli apparecchi radio normali, a modulazione di ampiezza, e negli apparecchi FM, a modulazione di frequenza, vi sono circuiti accordati ad alta ed a media frequenza, come negli apparecchi televisori. La procedura per il loro allineamento differisce però notevolmente. È opportuno anzitutto notare in che cosa consiste tale diversità.

Per la taratura e l'allineamento degli apparecchi radio è sufficiente:

1°) allineare gli stadi di media frequenza al valore corretto, compreso tra 450 e 470 chilocicli;

2°) provvedere alla messa in passo della frequenza dell'oscillatore locale con la scala parlante;

3°) allineare i circuiti di entrata con quello già allineato dell'oscillatore.

Tali operazioni vengono effettuate in tre punti della gamma di ricezione, per la massima resa di uscita, generalmente indicata da uno strumento misuratore di uscita.

Importante è il fatto che ciascuna di queste operazioni venga fatta su una sola frequenza. La media frequenza, ad es., può venir allineata a 467 kc/s per la massima uscita a questa sola frequenza. Così, ad es., i circuiti di entrata possono venir allineati a 550, 1 000 e 1 500 kc/s, sempre su una sola frequenza per volta e per la massima resa di uscita.

L'allineamento viene fatto ad una sola frequenza, data la minima estensione della banda della frequenza di modulazione, la quale è, come noto, di 9 chilocicli.

La differenza sostanziale tra gli apparecchi radio ed i televisori consiste soprattutto nella banda di frequenze di modulazione che essi possono amplificare. Mentre quella degli apparecchi radio è larga appena 9 chilocicli, quella dei televisori è larga ben 4,5 megacicli, ossia 4 500 chilocicli, quindi 500 volte più larga; a ciascuna stazione trasmittente TV corrisponde una banda di frequenze che è circa quattro volte più estesa dell'intera gamma onde medie. Ne risulta perciò la necessità di utilizzare onde ultracorte e di allineare i televisori in modo del tutto diverso da quello degli apparecchi radio, affinché riescano ad amplificare, quanto più uniformemente possibile, tutta la vastissima gamma delle videofrequenze di modulazione.

### Curva di risposta del televisore.

Dal responso del televisore alle varie videofrequenze, dipende la qualità della immagine riprodotta sullo schermo. Se anziché amplificare uniformemente tutte le videofrequenze di modulazione dalle più basse, di qualche decina di chilocicli, alle più alte, comprese tra 4 e 4,5 megacicli, il televisore amplificasse soltanto una parte di tali videofrequenze, per es., quelle comprese entro una banda di 2 megacicli, l'immagine risulterebbe priva di dettagli e quindi confusa; risulterebbe cioè di insufficiente definizione.

I televisori, con piccolo schermo da 14 pollici, consentono ottime ricezioni, anche se limitano l'amplificazione delle videofrequenze entro una banda di 3,5 megacicli; i televisori da 17 pollici consentono la riproduzione di dettagli più fini e quindi devono amplificare anche videofrequenze più elevate, almeno sino a 4 megacicli; infine, i televisori fino a 21 pollici e quelli con schermo maggiore, devono poter amplificare tutte le frequenze di modulazione sino alle più alte, di 4,5 megacicli.

Per tale ragione, a ciascun tipo di televisore corrisponde una particolare curva di responso alle videofrequenze, la quale è tanto più estesa e tanto più piatta, quanto più elevata è la qualità del televisore, ossia quanto meglio definita è l'immagine sul suo schermo. La curva di responso può variare da un televisore all'altro a seconda se

si tratta di apparecchi a canali video ed audio separati, o di tipo intercarrier, nonchè a seconda del numero degli stadi di amplificazione e altre caratteristiche costruttive. A differenza di quanto avviene per gli apparecchi radio, a ciascun tipo di televisore corrisponde una data curva di responso complessiva, pubblicata nelle Note di Servizio, ed in base alla quale sono tarati; di tale curva la fig. 8.1 riporta un esempio.

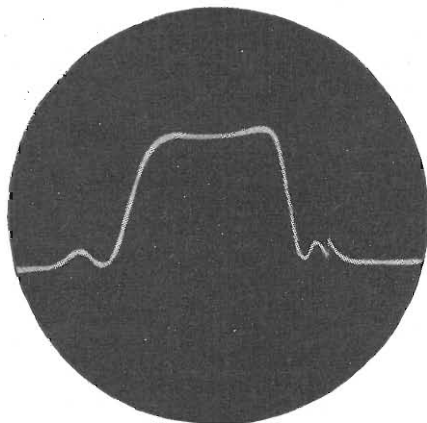


Fig. 8.1 - Tipica curva di responso di televisore, indicante l'amplificazione delle varie videofrequenze.

Non essendo possibile realizzare i numerosi circuiti accordati del televisore in modo che ciascuno di essi amplifichi l'intera banda passante, data la sua notevole estensione, ciascun circuito è accordato a frequenza compresa entro una parte della intera banda passante; ne risulta che la curva di responso del televisore rappresenta l'insieme di un certo numero di curve di responso di ristrette bande passanti.

La fig. 8.2 riporta la curva di risposta complessiva di un televisore, e la curva

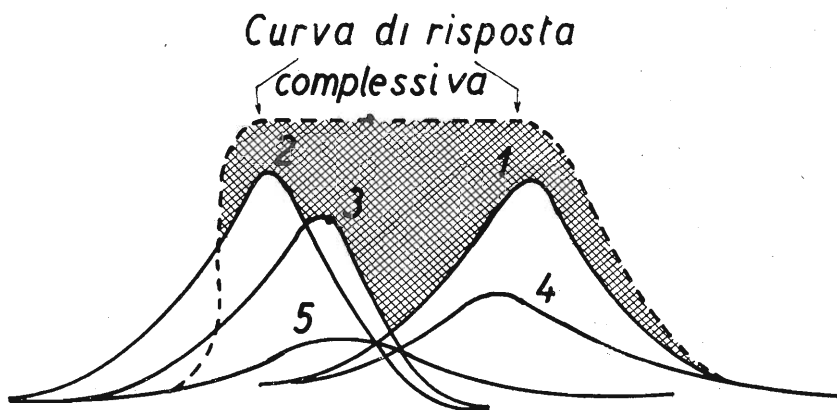


Fig. 8.2. - Curva di risposta complessiva di amplificatore a MF di un televisore, e quella di ciascuno dei suoi cinque stadi.

di risposta dei suoi cinque stadi a media frequenza. Questi ultimi sono accordati entro cinque bande di frequenze discoste l'una dall'altra e tali da consentire il passaggio e l'amplificazione dell'intera banda delle MF-video. Dall'osservazione di questa figura potrebbe sembrare che tutte le frequenze comprese entro la parte centrale della banda tratteggiata in figura, fossero soppresse o perlomeno assai poco amplificate, dato l'avallamento presente in questo punto; occorre però notare che l'amplificazione è invece uniforme anche per questa parte della banda, poichè essa è comune a tutti i cinque circuiti accordati, per cui l'amplificazione di ciascun circuito si somma con quella degli altri, con il risultato che l'amplificazione complessiva è quella desiderata.

### Principio dell'allineamento visivo.

I metodi per l'allineamento dei normali apparecchi radio non possono essere usati con successo per l'allineamento dei circuiti dei televisori: è stata studiata una tecnica denominata *allineamento visivo*, relativamente nuova per il servizio tecnico. Questo metodo di allineamento, applicato convenientemente, fornisce una reale visione della curva di risposta dei circuiti da allineare. Poichè l'occhio è un rivelatore molto più sensibile dell'orecchio, il sistema può essere estremamente preciso. L'allineamento con questo metodo risulta molto rapido, dato che la curva luminosa tracciata sullo schermo indica immediatamente ogni anomalia o disallineamento di qualche circuito.

Questo sistema di tracciatura elettronica della curva richiede tre strumenti:

a) un *oscilloscopio* da usare quale indicatore visivo della resa di uscita del televisore o dello stadio in esame, sul cui schermo è visibile l'intera curva di risposta esattamente tracciata;

b) un *generatore di segnali TV*, in grado di fornire l'intera banda di frequenze da amplificare; è detto comunemente *generatore sweep* (da sweep generator, pron. suip generètor); è pure detto *oscillatore a spazzolamento* ed anche *oscillatore a frequenza modulata*; tutti questi termini sono sinonimi;

c) un *generatore marcatore*, in grado di indicare sulla curva, visibile sullo schermo, le varie frequenze di allineamento; tale dispositivo può essere un *oscillatore marcatore* (marker oscillator) o un *ondometro ad assorbimento*.

L'oscilloscopio traccia la curva di responso solo se usato insieme con l'oscillatore sweep; a loro volta questi due strumenti richiedono l'ausilio del marcatore, affinché possa venir riconosciuta la posizione corrispondente alle varie frequenze lungo il tracciato della curva di risposta.

Il marcatore non è necessario se si desidera solo conoscere quale sia la curva di risposta di un singolo stadio o dell'intero televisore.

### Rilievo della curva di responso con oscillatore AF-modulato e voltmetro a valvola.

La fig. 8.3 indica come è possibile utilizzare un oscillatore AF modulato ed un voltmetro a valvola, per il rilievo della curva di responso di un amplificatore a MF-video. Per ottenere il risultato migliore, il segnale di uscita dell'oscillatore deve avere

ampiezza costante sull'intera gamma di frequenza generata, da 20 a 30 megacicli, ed il voltmetro a valvola deve avere una risposta uniforme nella stessa gamma di frequenze.

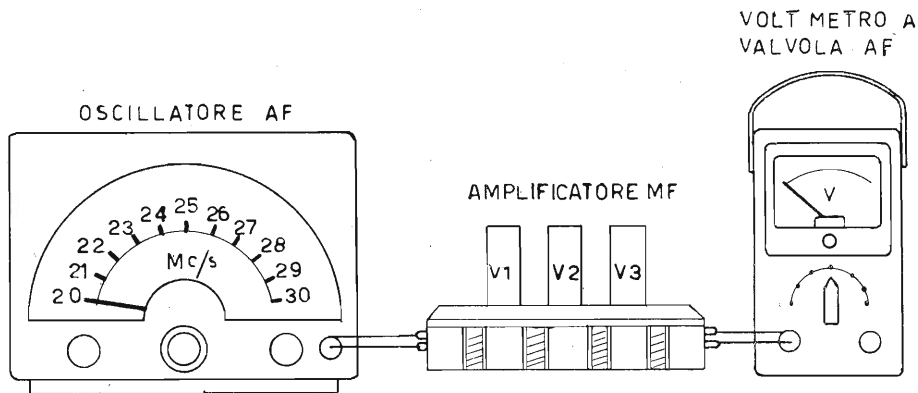


Fig. 8.3. - Collegamento di oscillatore AF-modulato e di voltmetro a valvola ad amplificatore a MF-video per il rilievo della curva di responso con il sistema da punto a punto, senza l'uso dell'oscilloscopio.

La curva va tracciata su una carta millimetrata per grafici. Anzitutto va segnata orizzontalmente la gamma di frequenze entro cui effettuare le misure, come indica la fig. 8.4. La tensione di uscita dell'amplificatore va invece segnata sulla scala verti-

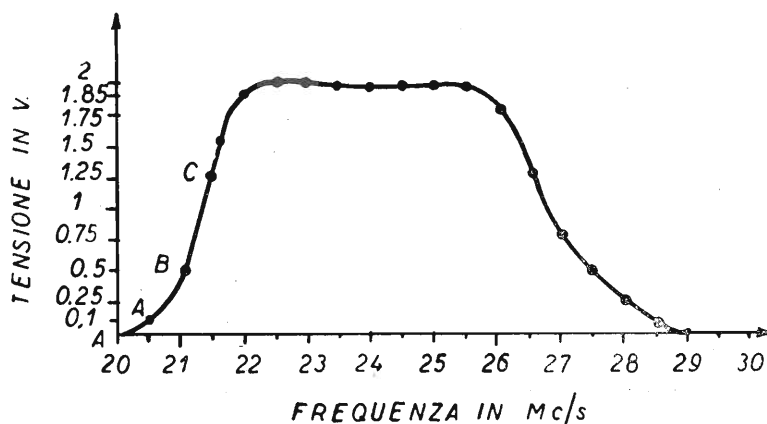


Fig. 8.4. - Esempio di curva di risposta di amplificatore MF-video, ottenuta con il sistema da punto a punto.

cale. I due strumenti vanno messi in funzione e va quindi variata lentamente la sintonia dell'oscillatore entro la gamma di frequenza sino ad ottenere la massima indicazione da parte del voltmetro a valvola. Va regolata l'uscita dell'oscillatore finchè l'indica-

zione dello strumento è di circa 2 volt. L'attenuatore dell'oscillatore non va più regolato sino al completamento di tutti gli altri valori. Va quindi accordato l'oscillatore a 20 megacicli ed osservata l'indicazione dello strumento, la quale sarà prossima a zero, data la minima resa di uscita a questa frequenza, qualora l'amplificatore sia correttamente allineato.

Va accordato l'oscillatore a 20,5 megacicli e sul voltmetro a valvola va letta la tensione corrispondente che può essere di 0,1 volt, e segnato il punto A sul grafico, dove questi due valori si incontrano.

Regolando l'oscillatore a 21 megacicli e rilevando l'indicazione dello strumento, ad es., di 0,5 volt, va segnato il punto B. Accordando quindi a 21,5 megacicli, va segnata la nuova lettura, ad es., di 1,25 volt; è questo il punto C. Continuando in tal modo, cambiando la frequenza di uscita dell'oscillatore di 0,5 megacicli per volta e rilevando la tensione indicata dal voltmetro rispetto alla frequenza, sino all'altro estremo della gamma, si ottiene una serie di punti i quali, congiunti da una linea continua, illustrano la curva di responso dell'intero amplificatore MF-video.

Il rilievo della curva fatto punto per punto, richiede parecchio tempo. È largamente usato nei laboratori nei quali deve essere conservato un documento degli sviluppi di una ricerca, ma non è certo pratico per allineare un televisore, tanto più che ad ogni regolazione varia la curva di responso, la quale dovrebbe venir tracciata di nuovo.

RELAZIONE TRA IL SEGNALE DI ENTRATA  
E LA RESA DI USCITA

Frequenza Megacicli	Tensione Volt	Frequenza Megacicli	Tensione Volt
20	0	25	2
20,5	0,1	25,5	2
21	0,5	26	1,75
21,5	1,25	26,5	1,25
22	1,85	27	0,75
22,5	2	27,5	0,5
23	2	28	0,25
23,5	2	28,5	0,1
24	2	29	0
24,5	2	29,5	0
		30	0

In ogni caso, però, per il rilievo preliminare della curva di responso, questo metodo è molto pratico, ed è utile anche qualora si disponga dell'oscilloscopio. Nel capitolo decimo sono illustrati esempi pratici per l'uso dell'oscillatore AF-modulato e del voltmetro a valvola (v. Note di Servizio della Allocchio Bacchini e della Philips).

Nel sistema di allineamento visivo, l'oscilloscopio sostituisce la carta del grafico e la curva è tracciata sullo schermo del tubo a raggi catodici con la rapidità di un

cinquantesimo e centesimo di secondo. Inoltre la curva visiva è continua e riporta la risposta dei circuiti non a intervalli di 0,5 megacicli, ma in un infinito numero di punti. A causa di questa rapidità e continuità la curva tracciata elettronicamente rende evidenti gli effetti di qualsiasi modifica apportata all'allineamento, mentre il sistema punto per punto richiede che la curva di risposta venga ritracciata a mano dopo ogni regolazione.

### Sistemi di variazione di frequenza.

Il sistema di tracciamento punto per punto è necessariamente lento perchè la frequenza dell'oscillatore deve essere variata a mano da un estremo all'altro della banda. Con l'allineamento visivo la frequenza dell'oscillatore anzichè a mano, viene variata elettronicamente o meccanicamente a grande velocità. Uno dei metodi di cambiamento rapido di frequenze è quello con un piccolo motore elettrico collegato all'asse del condensatore variabile dell'oscillatore AF. Questo metodo meccanico, benchè sia stato usato con successo in passato, è stato sostituito da altri più razionali. Essi consentono di variare la frequenza dell'oscillatore AF nel campo di frequenze entro il quale è compresa la curva di risposta. Questa continua esplorazione di frequenze viene denominata *spazzolamento* (sweep).

I tre sistemi di spazzolamento oggi più in uso sono:

A) *spazzolamento meccanico*, con il quale la variazione di frequenza è ottenuta con la variazione della capacità o dell'induttanza del circuito accordato del generatore di segnali;

B) *spazzolamento elettronico*, mediante valvola a reattanza, ossia con valvola utilizzata quale capacità o induttanza variabile collegata ai capi del circuito accordato del generatore di segnali;

C) *spazzolamento a riluttanza variabile*, il quale utilizza il principio della induttanza variabile della bobina a nucleo ferromagnetico dell'oscillatore, al variare della magnetizzazione. Esso presenta il notevole vantaggio di non richiedere alcuna parte meccanica in movimento e neppure alcuna valvola supplementare.

Un quarto sistema di spazzolamento non molto usato, consiste nell'utilizzare una valvola tipo Klystron, la quale provvede alla variazione di frequenza mediante l'applicazione di una corrente alternata alla placca riflettente.

### Principio del generatore sweep di tipo meccanico.

Lo schema di principio è illustrato in fig. 8.5. La variazione di frequenza dell'oscillatore, ossia lo spazzolamento, è ottenuto variando l'induttanza del circuito accordato del generatore di segnali mediante un disco di materiale diamagnetico, rame o alluminio, in rapida vibrazione in prossimità della bobina d'oscillatore. La variazione di frequenza corrisponde alla variazione di posizione della lamina vibrante rispetto alla bobina. L'avvicinamento della lamina alla bobina determina una diminuzione della

induttanza e l'allontanamento ne determina invece un aumento, con corrispondente variazione della frequenza del generatore.

L'entità di tale variazione di frequenza dipende dall'ampiezza dello spostamento della lamina vibrante, per cui è possibile variare l'estensione del campo di spazzolamento semplicemente regolando l'azione di spostamento di quest'ultima. In pratica, il meccanismo motore è molto spesso un piccolo altoparlante a magneti permanente

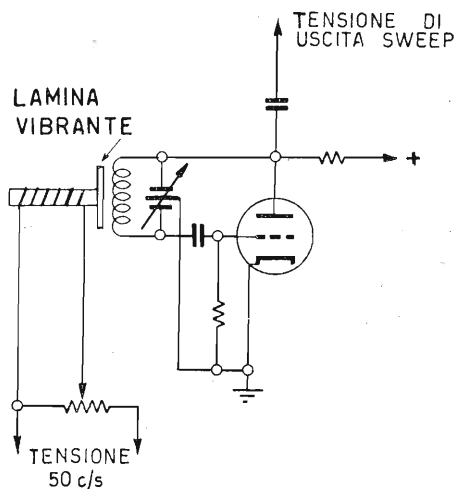


Fig. 8.5. - Principio di variazione di frequenza con lamina metallica vibrante.

alla cui bobina mobile è applicata la corrente alternata a 50 cicli. Il disco è attaccato al cono di carta dell'altoparlante, in modo che il moto del cono ponga in movimento il disco.

L'inconveniente principale di questo dispositivo di spazzolamento meccanico consiste nell'insufficiente deviazione di frequenza ottenibile. Essa è sufficiente solo qualora l'induttanza della bobina sia molto piccola, come quella corrispondente a frequenze molto elevate, dato che in tal caso la variazione di induttanza, pur essendo piccola, è percentualmente notevole rispetto all'induttanza della bobina stessa.

Per questa ragione, per poter utilizzare il sistema di spazzolamento meccanico di sufficiente ampiezza, è necessario un generatore di segnali a due oscillatori separati al posto di uno solo. Uno di tali oscillatori funziona a frequenza molto elevata e ad esso è applicato il dispositivo meccanico vibrante.

L'alta frequenza spazzolata all'uscita è ottenuta mediante la sovrapposizione delle oscillazioni generate dai due oscillatori. La frequenza troppo elevata dell'oscillatore spazzolato è ridotta con il solito sistema della conversione.

Se, ad es., la frequenza necessaria è di 100 Mc/s, quella del circuito accordato ad induttore variabile può essere di 300 Mc/s, per cui la frequenza del secondo oscillatore



è in tal caso di 200 Mc/s. La frequenza a 100 Mc/s è ottenuta dal battimento tra le frequenze a 300 e 200 Mc/s. La deviazione di frequenza rimane inalterata in seguito alla conversione. Se la frequenza a 300 Mc/s viene deviata da 295 a 305 Mc/s, ciò che si può ottenere facilmente, in seguito alla conversione la frequenza a 100 Mc/s devia anch'essa di 5 Mc/s in più ed in meno, ossia va da 95 a 105 Mc/s, ciò che difficilmente si potrebbe ottenere senza l'ausilio della conversione.

### Spazzolamento di frequenza con tensione della rete-luce.

Benchè possa sembrare che la frequenza dell'oscillatore di fig. 8.5 venga variata 50 volte al secondo, ciò non avviene in realtà. Poichè la tensione della rete-luce varia con legge sinusoidale nel tempo, avviene che la frequenza dell'oscillatore varia con la stessa legge. Al massimo positivo dell'onda, corrisponde la massima distanza del disco dall'induttanza. La frequenza dell'oscillatore è in tale istante minima. Dopo mezzo ciclo, alla bobina mobile è applicata la massima tensione negativa, e ciò porta il disco nella posizione opposta, cioè più vicino all'induttanza. In questo istante la frequenza dell'oscillatore è massima. In altre parole, lo spazzolamento completo di frequenza da un estremo all'altro del campo di deviazione avviene in mezzo ciclo. In questo tempo la frequenza passa da un minimo ad un massimo. Nell'altra metà del ciclo l'intero campo di frequenza viene di nuovo percorso, ma questa volta la frequenza passa dal massimo al minimo. Così in un ciclo completo, dell'onda di tensione, la gamma di frequenza è esplorata due volte. Quando questo tipo di spazzolamento è usato insieme ad un oscilloscopio, la prima metà del ciclo è chiamata *TRACCIA*, e la seconda metà del ciclo è chiamata *RITRACCIA*.

Benchè il tempo impiegato per portare la frequenza dell'oscillatore da un estremo all'altro della banda sia perciò di un centesimo di secondo, la legge di variazione della frequenza non è lineare rispetto al tempo. Ciò è mostrato dalla fig. 8.6. Il semi-periodo della tensione di pilotaggio, dal punto *A* al punto *H*, è stato diviso in parti uguali di tempo. La quantità di cambiamento di frequenza relativa ad ognuno di questi intervalli di tempo è stata proiettata sull'asse verticale. Notare che gli intervalli di frequenza che ne risultano non sono uguali. Perciò durante il tempo *A-B*, la variazione di frequenza è piccolissima a causa dell'andamento della tensione sinusoidale tra questi punti. La variazione di frequenza è maggiore tra i punti *B* e *C* e ancora più tra i punti *C* e *D*. Tra i punti *D* ed *E* la rapidità della variazione di frequenza è ancora maggiore perchè in questo tratto l'andamento della sinusoide è quasi rettilineo.

La rapidità della variazione diminuisce di nuovo tra i punti *E*, *F*, *G*, *H*. L'effetto della tensione di pilotaggio sinusoidale determina, per conseguenza, un addensamento delle frequenze agli estremi del ciclo e una espansione al centro del ciclo. Questo andamento non lineare dello spazzolamento di frequenza rispetto al tempo, avviene per tutti i generatori a spazzolamento che impiegano una tensione sinusoidale di deviazione o di sincronismo, sia per i generatori a spazzolamento meccanico che per quelli a spazzolamento elettronico o a riluttanza variabile.

Riassumendo:

- 1) la frequenza viene deviata da un estremo all'altro della gamma in un centesimo di secondo;
- 2) un ciclo completo della tensione sinusoidale di deviazione fa variare la frequenza dell'oscillatore da un estremo all'altro della banda e la riporta indietro in un cinquantesimo di secondo;
- 3) la frequenza dell'oscillatore varia in modo sinusoidale e non lineare rispetto al tempo.

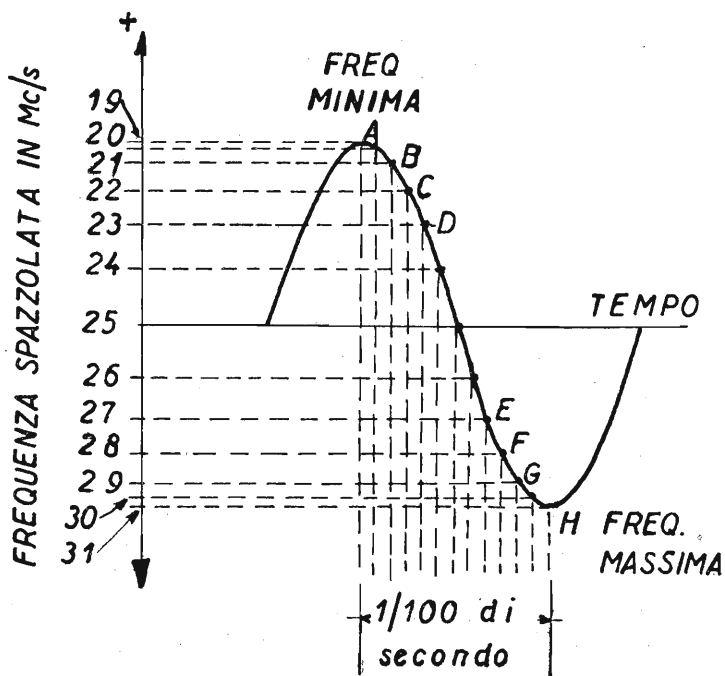


Fig. 8.6. - Lo spazzolamento di frequenza avviene durante mezzo ciclo.

Per quanto detto, il voltmetro a valvola non può essere usato come indicatore di uscita per l'allineamento insieme con il generatore a spazzolamento, dato che non può indicare una tensione che cambia di ampiezza con rapidità. Per questa ragione è necessario usare un oscilloscopio. Il pennello elettronico che traccia l'oscillogramma sullo schermo del tubo a raggi catodici dell'oscilloscopio ha una inerzia estremamente piccola e può perciò seguire fedelmente le rapide fluttuazioni della tensione, che hanno luogo quando un generatore a spazzolamento di frequenza è connesso a un amplificatore accordato da allineare.

## Formazione della traccia luminosa sullo schermo.

L'oscilloscopio consente di rendere visiva la relazione tra due tensioni; ciò mediante il pennello elettronico in rapida corsa nell'interno del tubo a raggi catodici sul cui schermo appare la traccia luminosa. Se il pennello è immobile, produce un piccolo punto luminoso sullo schermo del tubo. Se è in movimento rapido di avanti e indietro, la persistenza dell'immagine sulla retina dell'occhio unita a quella dello strato fluorescente dello schermo, consente di vedere un'unica linea luminosa orizzontale. Un rapido movimento del pennello elettronico in senso verticale, provoca la formazione di una linea verticale. Quando il pennello è mosso insieme verticalmente ed orizzontalmente, può essere prodotta qualsiasi curva tra una linea verticale e una linea orizzontale. La figura o curva così prodotta dipende dai seguenti fattori:

1) ampiezza delle tensioni di deflessione applicate ai circuiti orizzontale e verticale dell'oscilloscopio;

2) relazione delle tensioni tra l'una e l'altra nel tempo; in altre parole la loro fase.

Per ottenere una qualsiasi curva di risposta è necessario applicare una tensione alternata o variabile ad entrambi i circuiti di deflessione verticale e orizzontale dell'oscilloscopio. Ciò avviene perchè la curva è tracciata solo a condizione che il fascio elettronico sia sempre in movimento. Tensioni continue fisse varierebbero momentaneamente la posizione del raggio ma non lo manterrebbero in movimento, per cui nessuna figura si avrebbe sullo schermo del tubo a raggi catodici.

Quasi tutti gli oscilloscopi contengono un oscillatore di deflessione lineare che provvede a deflettere in senso orizzontale e a velocità costante il pennello catodico.

Per varie ragioni è nell'uso utilizzare una tensione sinusoidale per la deflessione in senso orizzontale, quella della rete-luce.

La fig. 8.7 illustra ciò che avviene quando una tensione sinusoidale a 50 cicli è applicata alla coppia di placchette di deflessione orizzontale del tubo di un oscilloscopio. Nel momento preciso in cui la tensione sinusoidale è al punto A, una tensione positiva è applicata alla placchetta orizzontale sinistra del tubo a raggi catodici, ciò che richiama il raggio dalla posizione centrale all'estremità sinistra del tubo. Mentre la tensione sinusoidale varia da A a B, alla placchetta di deflessione è applicata una minor tensione positiva e ciò fa muovere il punto luminoso verso il centro del tubo. Nel punto B la tensione è per un istante zero e il pennello è allora esattamente al centro dello schermo perchè non vi è tensione di deflessione. Da B a C sulla sinusoide, la tensione varia da zero a un valore negativo e ciò fa deviare il pennello dal centro all'estremità destra. Così nel primo semiperiodo, da A a C, il raggio è deviato da sinistra a destra.

Da C a D la tensione varia da un valore negativo a zero. Ciò fa muovere il raggio verso il centro dello schermo con movimento invertito, e poichè la placchetta orizzontale diviene sempre più positiva, essa attrae di nuovo il raggio verso il lato sinistro dello schermo. Nel secondo semiperiodo, perciò, il raggio va da destra a sini-

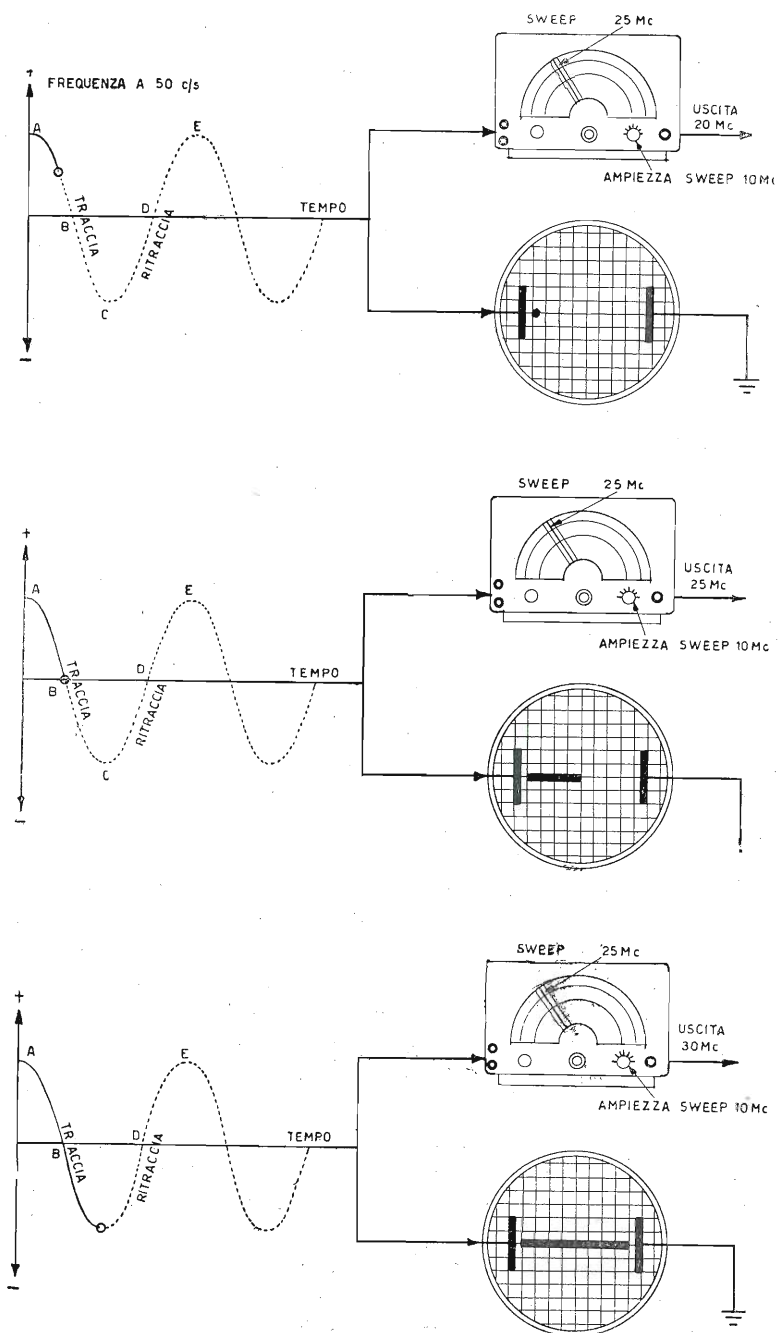


Fig. 8.7. - Il punto luminoso in rapida corsa, determina una riga luminosa.

stra. In pratica non è possibile distinguere tra i movimenti del raggio da sinistra a destra e da destra a sinistra, perchè le tracce si sovrappongono e danno luogo a una sola linea orizzontale. Tuttavia, per distinguerli, il movimento del raggio da sinistra a destra è chiamato *traccia* e il movimento da destra a sinistra è chiamato *ritraccia*.

Poichè la tensione che è applicata alle placchette orizzontali varia in questo caso con legge sinusoidale, anche il pennello si sposta con legge sinusoidale. Perciò la velocità del punto luminoso non è costante nel tempo, ma varia con l'andamento della tensione applicata. Ciò fa sì che il pennello si muova più lentamente ai bordi che al centro dello schermo. Poichè il movimento ai due bordi è più lento, le estremità della linea orizzontale sullo schermo dell'oscilloscopio appaiono alquanto più luminose che al centro.

Riassumer.do:

- a) il pennello traccia una linea orizzontale completa in un centesimo di secondo;
- b) un periodo completo di tensione sposta orizzontalmente il pennello da un estremo del tubo all'altro, e lo riporta indietro, come indica la fig. 8.8;
- c) la velocità con cui il pennello si muove orizzontalmente ha andamento sinusoidale e non lineare.

### **Traccia sullo schermo e frequenza di spazzolamento.**

Come detto, lo spazzolamento di frequenza del generatore di segnali è ottenuto con la frequenza a 50 c/s della tensione sinusoidale della rete-luce. Tale tensione di rete-luce è utilizzata anche per la deflessione in senso orizzontale del pennello del tubo catodico.

Lo spazzolamento di frequenza e il movimento del pennello elettronico, risultano in tal modo sincronizzati. La fig. 8.9 illustra l'azione sincronizzata che ha luogo durante il periodo di traccia e ritraccia, quando la tensione della rete-luce è usata per l'oscilloscopio e il generatore a spazzolamento. Supponendo che la frequenza del generatore venga deviata da 20 a 30 megacicli dalla tensione sinusoidale come in A di fig. 8.9, e che la stessa tensione sinusoidale sia applicata al circuito di deflessione orizzontale dell'oscilloscopio, al punto A della curva di tensione la frequenza del generatore è al minimo, cioè a 20 megacicli. La tensione in questo punto è al massimo positivo e fa deviare il pennello catodico nella posizione A sullo schermo. Perciò il punto A sullo schermo corrisponde a 20 megacicli. Nel punto B, sulla curva di tensione, la tensione è zero e il generatore è alla frequenza centrale, 25 megacicli. La tensione zero nel circuito di deflessione orizzontale non deflette il raggio e in questo istante esso è al centro dello schermo, in B. Sullo schermo perciò B rappresenta 25 megacicli. Nel punto C il generatore raggiunge la massima frequenza, 30 megacicli, e questa tensione negativa deflette il pennello all'estrema destra, nel punto C dello schermo. La linea orizzontale nello schermo rappresenta perciò una scala di frequenze, perchè è stata tracciata in sincronismo con la frequenza del generatore a spazzolamento.

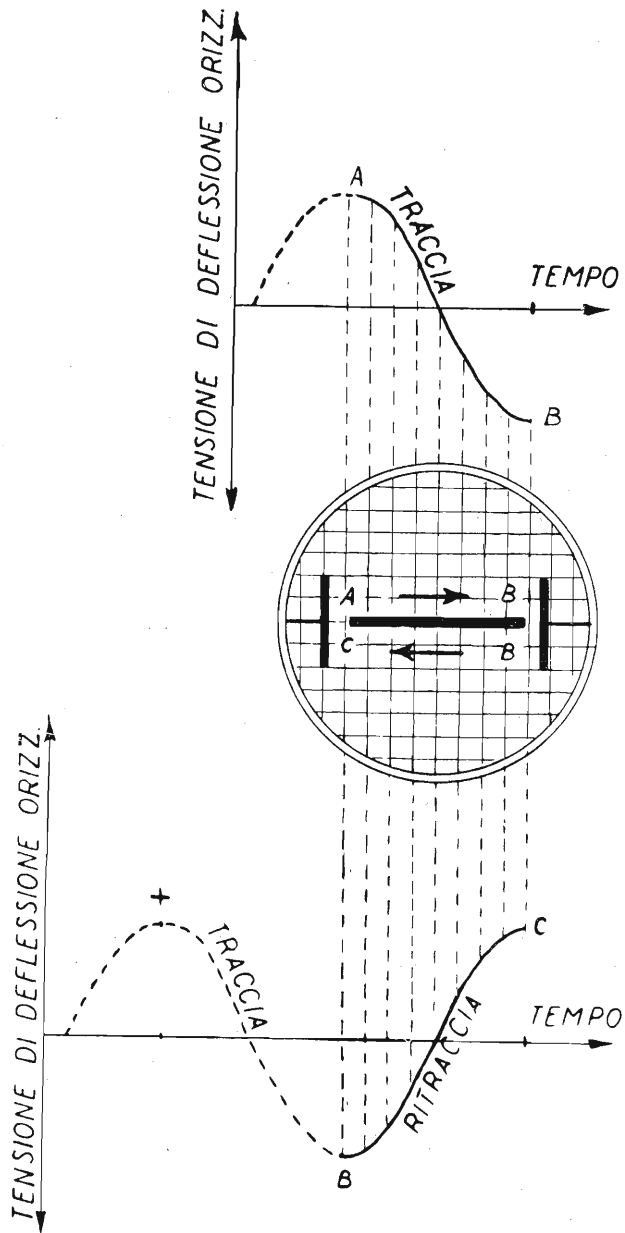


Fig. 8.8. - Formazione della traccia e ritraccia con tensione alternata della rete-iuce

Nel secondo semiperiodo, illustrato in B di fig. 8.9, avviene la stessa cosa, ma questa volta la frequenza del generatore varia in senso inverso e anche il raggio si muove in senso inverso. Nella ritraccia, perciò, si ottiene una copia rovesciata o un'immagine speculare della condizione incontrata durante la traccia. La scala di frequenze in senso orizzontale è lineare benchè venga usata una deflessione sinusoidale. Ciò avviene perchè sia il generatore sweep che il raggio dell'oscilloscopio,

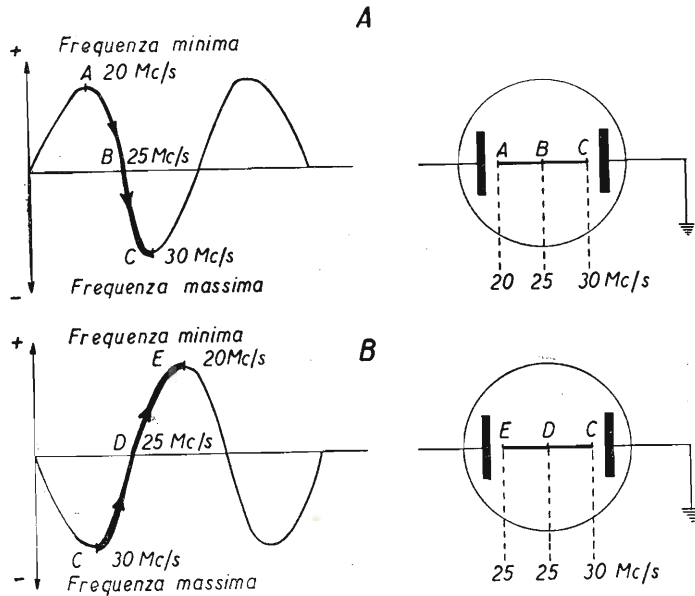


Fig. 8.9. - Azione sincronizzata tra la tensione della rete luce e frequenza dell'oscillatore a spazzolamento.

variano con la stessa legge. Perciò quando il cambiamento di frequenza nel generatore sweep avviene con relativa lentezza, come alla sommità della curva di tensione sinusoidale, la deflessione orizzontale dell'oscilloscopio avviene anch'essa lentamente. Così pure nella parte rettilinea della curva in cui la frequenza del generatore varia più rapidamente, anche il raggio dell'oscilloscopio si muove più rapidamente. Perciò la relazione costante tra la variazione di frequenza e la deflessione orizzontale dà luogo a una scala lineare di frequenza in ogni istante del periodo, sia di traccia che di ritraccia. Ciò è indicato nella fig. 8.10. Un errore abbastanza frequente è quello di ritenere che si possa impiegare il generatore a denti di sega interno dell'oscillatore per la deflessione orizzontale, insieme a un generatore sweep pilotato da un'onda sinusoidale. Per quanto la frequenza di queste due sorgenti possa essere la stessa, la differenza nella loro forma d'onda provoca una distorsione della curva di risposta. La tensione di spazzolamento e quella di deflessione devono variare con la stessa legge, possono essere ambedue sinusoidali o a denti di sega. L'ampiezza della tensione

applicata al circuito di deflessione orizzontale dell'oscilloscopio non ha importanza, purchè produca una deflessione sufficiente. La lunghezza effettiva della traccia orizzontale non ha direttamente importanza nel funzionamento del sistema, perchè essa rappresenta sempre la deviazione di frequenza totale del generatore. Perciò la linea orizzontale può essere lunga cinque centimetri in un piccolo oscilloscopio e dieci centimetri in un grande oscilloscopio. In entrambi i casi la lunghezza totale della

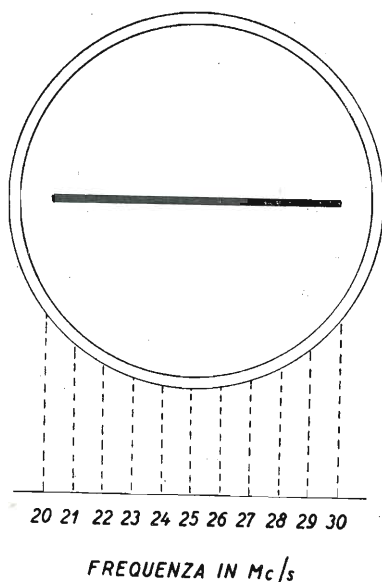


Fig. 8.10. - Pur con deflessione sinusoidale si ottiene la distribuzione lineare della frequenza sulla traccia dell'oscilloscopio.

traccia rappresenta la deviazione totale di frequenza del generatore. In pratica la tensione alternata applicata al circuito di deflessione orizzontale dell'oscilloscopio è fornita dal generatore sweep ed è la stessa usata per deviare la frequenza del generatore.

### Sviluppo della curva di risposta.

Affinchè la curva di risposta appaia sullo schermo dell'oscilloscopio, è sufficiente applicare una tensione variabile alla coppia di placchette di deflessione verticale.

Come la deflessione orizzontale rappresenta la frequenza, la deflessione verticale può rappresentare l'ampiezza. La tensione di deflessione verticale può essere quella prelevata all'uscita dell'amplificatore in esame, come nel caso di tracciamento punto per punto. La fig. 8.11 indica quale sia la disposizione tra il generatore sweep, l'amplificatore da allineare e i circuiti di deflessione orizzontale e verticale dell'oscilloscopio. Benchè le connessioni all'oscilloscopio siano per semplicità indicate come se



andassero direttamente alle placchette verticali e orizzontali, in pratica vengono usati gli amplificatori contenuti nell'oscilloscopio per amplificare le tensioni prima di applicarle alle placchette del tubo a raggi catodici. L'uscita a radio-frequenza dell'amplificatore non è applicata direttamente al circuito verticale dell'oscilloscopio, ma attra-

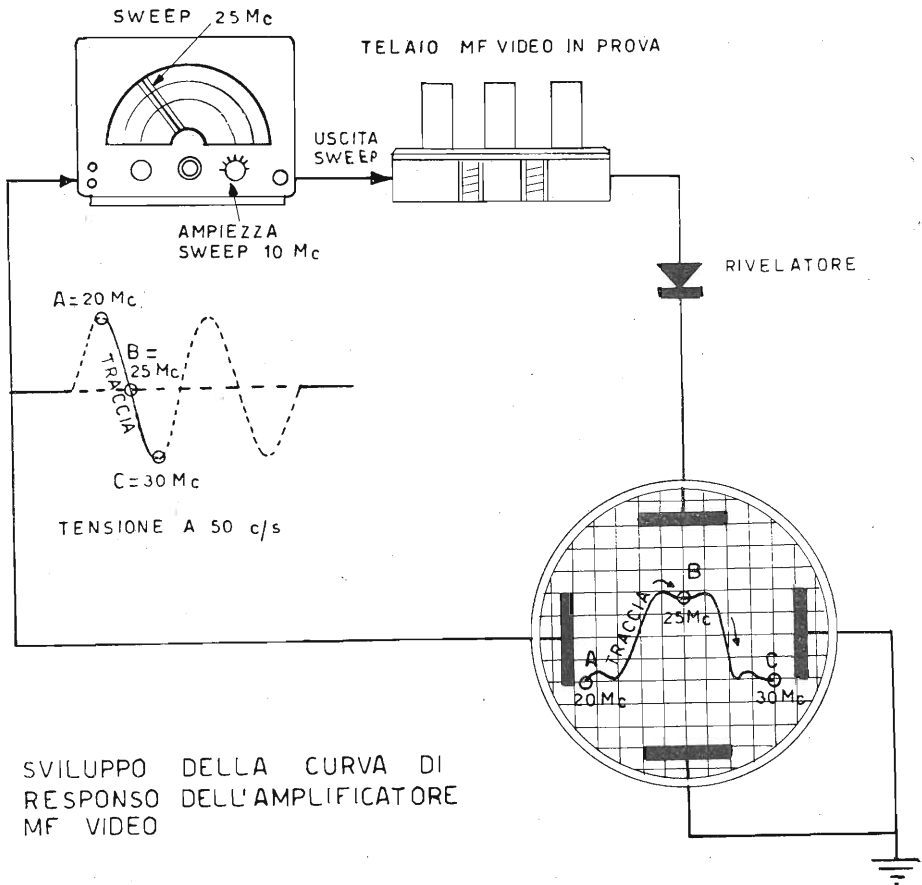


Fig. 8.11. - La curva caratteristica di responso è ottenuta con la tensione di deflessione sinusoidale orizzontale e quella variabile prelevate all'uscita dell'amplificatore MF-video, ed applicate alle placchette verticali.

verso un rettificatore o rivelatore; esso rivela il segnale a radio frequenza variabile dell'amplificatore e fornisce una tensione continua, variabile alla frequenza di spazzolamento, proporzionata alla resa di uscita nel campo di frequenze in esame. Così, mentre il generatore sweep, fa variare la sua frequenza attraverso il campo di risonanza dell'amplificatore, la tensione all'uscita del rivelatore varia secondo le caratteristiche di guadagno dell'amplificatore. Questa tensione variabile che rappresenta la

ampiezza della curva di risposta, muove verticalmente il pennello catodico, mentre la tensione alternata, applicata al circuito di deflessione orizzontale, lo fa deviare orizzontalmente. Non è sempre necessario un rivelatore esterno, perchè il segnale rivelato può essere preso dal rivelatore del televisore.

Riferendosi alla fig. 8.11, si supponga che la scala del generatore a spazzolamento sia stata regolata per una frequenza centrale di 25 megacicli e il campo di spazzolamento regolato per una deviazione di 10 megacicli, in altre parole da 20 a 30 megacicli, 5 megacicli per parte della frequenza di centro-banda. Quando la tensione sinusoidale a 50 cicli varia contemporaneamente alla frequenza del generatore e la posizione del raggio catodico nella direzione orizzontale, alla sommità del semiperiodo, nel punto A, la frequenza del generatore è diminuita a 20 megacicli. Nello stesso istante la stessa tensione positiva applicata alle placchette orizzontali dell'oscilloscopio, porta il pennello all'estremità sinistra dello schermo, in A. Poichè il generatore sweep è a 5 megacicli dalla frequenza di centro-banda dell'amplificatore, l'amplificazione è molto bassa e una tensione relativamente piccola è applicata al rivelatore e alle placche verticali dell'oscilloscopio, per cui la deflessione del pennello è minima.

Continuando il ciclo di spazzolamento, nel punto B la frequenza del generatore è a 25 megacicli e alle placchette orizzontali dell'oscilloscopio è applicata una tensione nulla, per cui il pennello è al centro dello schermo. Il generatore a spazzolamento è ora alla frequenza di centro-banda dell'amplificatore e perciò si ha la massima amplificazione e una tensione relativamente alta è applicata alle placchette verticali dell'oscilloscopio. Ciò porta il pennello nella posizione B dello schermo. Nel punto C dell'onda sinusoidale la frequenza del generatore è 30 megacicli e la risposta dell'amplificatore è nuovamente molto bassa e per conseguenza la deflessione verticale è piccolissima. In questo istante la massima tensione negativa applicata alle placchette orizzontali, deflette il raggio alla estremità destra dello schermo, nel punto C.

Nell'altro semiperiodo, da C ad E, avviene la stessa cosa in senso inverso e la ritraccia produce una curva quasi identica sullo schermo del tubo a raggi catodici.

#### SFASAMENTO TRA TRACCIA E RITRACCIA.

Piccoli sfasamenti tra la tensione alternata applicata ai circuiti di deflessione orizzontale e quella usata per deviare la frequenza del generatore a spazzolamento, determinano la mancata esatta sovrapposizione della traccia e della ritraccia con conseguente presenza sullo schermo di due curve distinte come in fig. 8.12.

Per evitare questo inconveniente, numerosi generatori sweep contengono un semplice regolatore di fase inserito nel circuito che fornisce la tensione alternata al circuito orizzontale dell'oscilloscopio. Esso va regolato sino che le due curve si sovrappongono, ossia coincidono perfettamente.

#### Senso di tracciamento della curva.

È nell'uso far tracciare la curva in modo che il lato a frequenza più bassa si trovi a sinistra e quello a frequenza più alta al lato destro dello schermo. Può però avvenire che la curva si produca in senso opposto, con la frequenza bassa al lato

destro dello schermo, e ciò ad es., per inversione dei cavi di collegamento del sincronismo tra l'oscilloscopio e il generatore di spazzolamento. Occorre fare attenzione affinché ciò non si manifesti, per non essere tratti in facile errore.

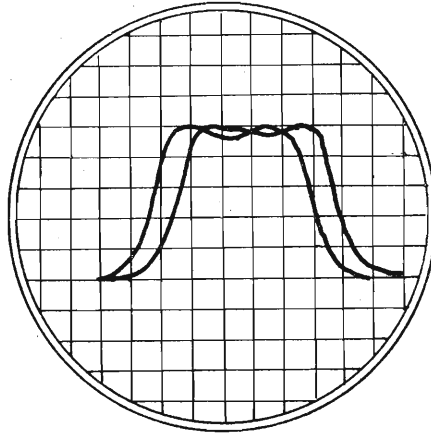


Fig. 8.12. - La curva corrispondente alla ritraccia non è esattamente sovrapposta a quella della traccia.

Alcuni generatori a spazzolamento contengono perciò un commutatore invertitore di fase, che inverte la fase della tensione applicata al circuito di deflessione orizzontale dell'oscilloscopio. L'effetto di questa inversione di fase è mostrato nella fig .8.13. In A la fase è corretta e il lato a bassa frequenza della curva di risposta è alla sinistra

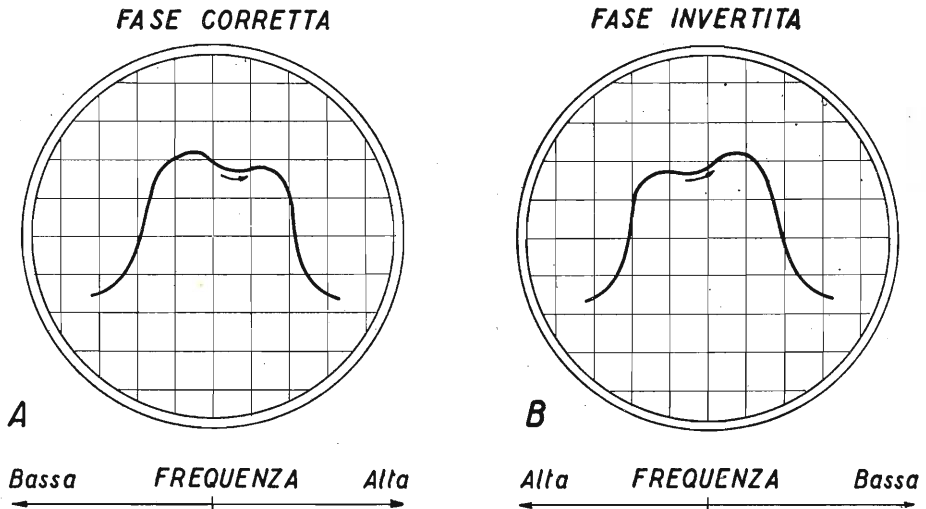


Fig. 8.13. - Posizione delle frequenze ai lati della curva di risposta.

dello schermo. In *B* invece, la fase è invertita e il lato ad alta frequenza della curva di risposta è a sinistra. Manovrando il commutatore invertitore di fase, può essere ottenuta ognuna di queste condizioni, benchè, come già detto, sia pratica corrente porre a sinistra la frequenza più bassa.

Con l'oscillatore marcatore è possibile verificare quale sia il senso di distribuzione della frequenza.

### Polarità del segnale di uscita.

Sin qui si è supposto che la curva di risposta abbia polarità positiva, cioè che la massima ampiezza sia rivolta verso l'alto, come è mostrato nella fig. 8.13.

Può avvenire che la polarità della curva di risposta sia invertita come a destra di fig. 8.14. In pratica, sia la polarità positiva che la negativa possono essere usate nel-

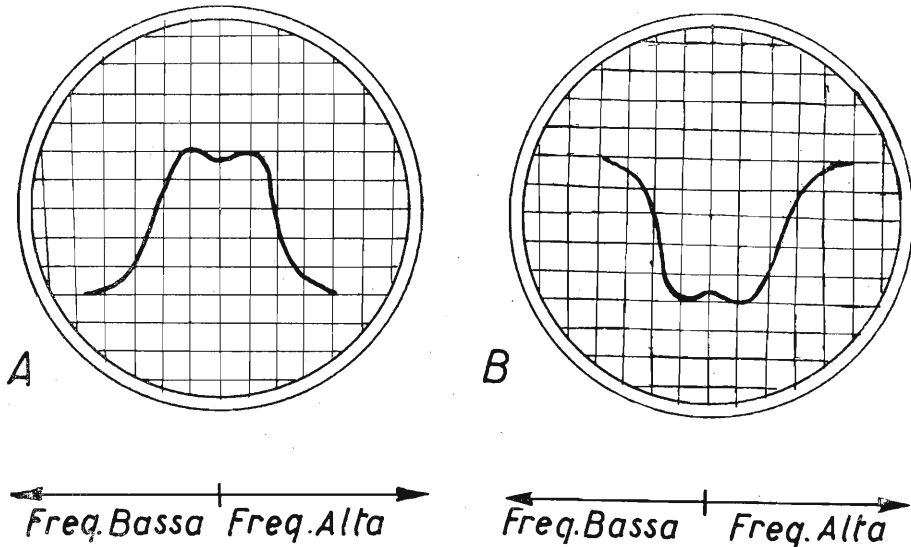


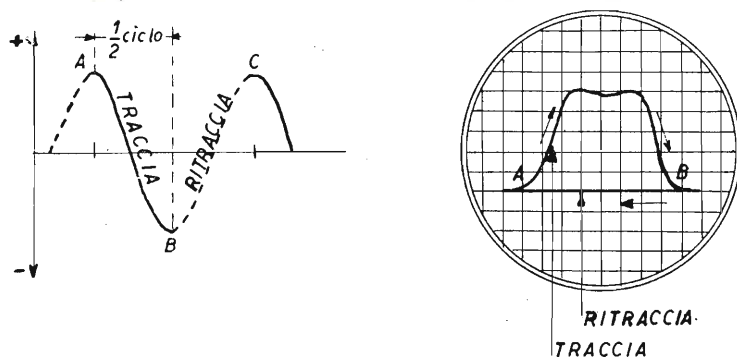
Fig. 8.14. - In *A*) curva tracciata verso l'alto, in *B*) stessa curva tracciata verso il basso per inversione di polarità del segnale.

l'allineamento, e la polarità ottenuta durante l'operazione dipende soltanto dal punto particolare da cui il segnale viene prelevato dal televisore.

### Cancellazione della ritraccia.

Alcuni generatori di spazzolamento sono costruiti in modo che il segnale a radiofrequenza viene soppresso durante la seconda metà (ritraccia) del periodo della tensione alternata di pilotaggio. L'effetto della cancellazione della ritraccia è mostrato in fig. 8.15. La traccia è generata nel solito modo, la tensione alternata fa passare la

frequenza dall'estremo alto all'estremo basso durante il primo semiperiodo, da A a B. Nel secondo semiperiodo, da B a C, l'uscita del generatore a spazzolamento è soppressa o cancellata, in modo che il segnale è nullo, benchè il secondo semiperiodo della tensione alternata sia ancora applicato al circuito di deflessione orizzontale dell'oscilloscopio. Mancando il segnale a radiofrequenza dal generatore durante il secondo semiperiodo non vi è deflessione verticale e il pennello dell'oscilloscopio viene perciò mosso solo dal circuito di deflessione orizzontale e traccia una linea orizzontale o *linea base* alla base della curva. La cancellazione della ritraccia, chiamata anche *spegnimento* o *blanking* è utile nell'operazione di allineamento perchè produce la linea di base alla quale riferirsi nelle misure più importanti. Senza la cancel-



OTTENIMENTO DELLA LINEA BASE DI RIFERIMENTO  
CON SOPPRESSIONE DELLA TENSIONE SWEEP PER  $\frac{1}{2}$  CICLO

Fig. 8.15. - Ritraccia utilizzata per il segno di base.

lazione della ritraccia, la posizione esatta del fondo della curva o linea di base va stabilita per supposizione. La cancellazione della ritraccia elimina anche lo sdoppiamento della traccia dovuto allo sfasamento. Usando la cancellazione è tuttavia necessario regolare da principio il controllo di fase con la cancellazione esclusa per fare coincidere la traccia con la ritraccia, dopo di che può essere inserita la cancellazione. In mancanza di ciò lo sfasamento potrebbe deformare la curva di risposta.

## Il marcatore.

Come detto, può venir usato un generatore marcatore o un ondometro ad assorbimento, calibrato insieme al generatore sweep per marcare con esattezza i punti corrispondenti alle varie frequenze, sulla curva di risposta.

A seconda della costruzione il marcatore può essere di due tipi: *ad eterodina* o *ad assorbimento*.

Il principio dell'eterodina è quello ben noto della sovrapposizione di due frequenze, in seguito alla quale si producono altre due frequenze, una corrispondente alla loro somma e l'altra alla loro differenza.

Il marcatore eterodina si basa sul principio della sovrapposizione di due frequenze e utilizza la frequenza corrispondente alla loro differenza. Una di queste frequenze è quella del generatore di segnali, l'altra è fornita dallo stesso marcatore. Si supponga che la frequenza del generatore sweep sia di 200 Mc/s, in un dato istante dello spazzolamento e che la frequenza generata dal marcatore sia di 10 chilocicli minore o maggiore. Dal battimento delle due frequenze risulta il segnale differenza di 10 chilocicli.

Se l'uscita del rivelatore è ora collegata al circuito di deflessione verticale di un oscilloscopio e non è usata nessuna deflessione orizzontale, la nota battimento a 10 chilocicli tratterà una linea verticale sullo schermo dell'oscilloscopio. Benchè i segnali a radiofrequenza originali e il segnale somma risultino presenti all'uscita del rivelatore, essi non si possono aggiungere alla deflessione verticale perchè i circuiti amplificatori verticali della maggior parte degli oscilloscopi non sono in grado di amplificare frequenze così alte. In altre parole, la deflessione verticale è prodotta dal battimento a bassa frequenza, uguale alla differenza di frequenza tra i due segnali a radiofrequenza.

Il generatore marcatore va collegato come illustrato in fig. 8.16. Come detto, la deflessione orizzontale viene effettuata dalla tensione alternata di pilotaggio del generatore sweep, e la deflessione orizzontale così ottenuta è in effetti una scala di frequenza la cui lunghezza rappresenta la deviazione di frequenza totale del generatore. Il segnale a radio frequenza del generatore sweep e del generatore marcatore vengono mescolati e rivelati dal cristallo di germanio e applicati al circuito di deflessione verticale dell'oscilloscopio.

Si supponga che la frequenza del generatore a spazzolamento vari tra 20 e 30 megacicli e che il generatore marcatore sia regolato a 25 megacicli. Il generatore a spazzolamento, variando da 20 a 30 megacicli passa per la frequenza di 25 megacicli del marcatore, determinando in quell'istante un battimento a bassa frequenza alla uscita del rivelatore. Questa tensione a bassa frequenza è applicata al circuito di deflessione verticale dell'oscilloscopio in cui provoca un piccolo segno detto marker nel punto sulla linea orizzontale che rappresenta 25 megacicli.

Potrebbe sembrare a prima vista che il rivelatore debba continuamente rivelare i segnali dei due generatori, quello a spazzolamento e quello marcatore, e che la frequenza data dalla loro sovrapposizione risulti sempre presente. Questo avviene realmente, ma se l'uscita del generatore marker rimane costante e se la differenza istantanea di frequenza tra i due generatori supera la frequenza limite di risposta dell'oscilloscopio, non si ha deflessione verticale. Quando la frequenza del generatore sweep coincide con la frequenza del marcatore, si ha invece un segnale a bassa frequenza corrispondente alla differenza istantanea di frequenza fra i generatori, che si produce nel rivelatore, e vi è perciò deflessione verticale corrispondente a questa bassa frequenza. Se il circuito verticale dell'oscilloscopio amplifica solo frequenze molto basse, il segno marker sarà stretto come nella fig. 8.17 A. Se invece il circuito verticale è in grado di amplificare una estesa gamma di frequenze, esso sarà molto più largo, come è illustrato nella fig. 8.17 B. Essendo opportuno che il marker sia quanto più stretto possibile, la condizione B può essere trasformata in quella A collegando

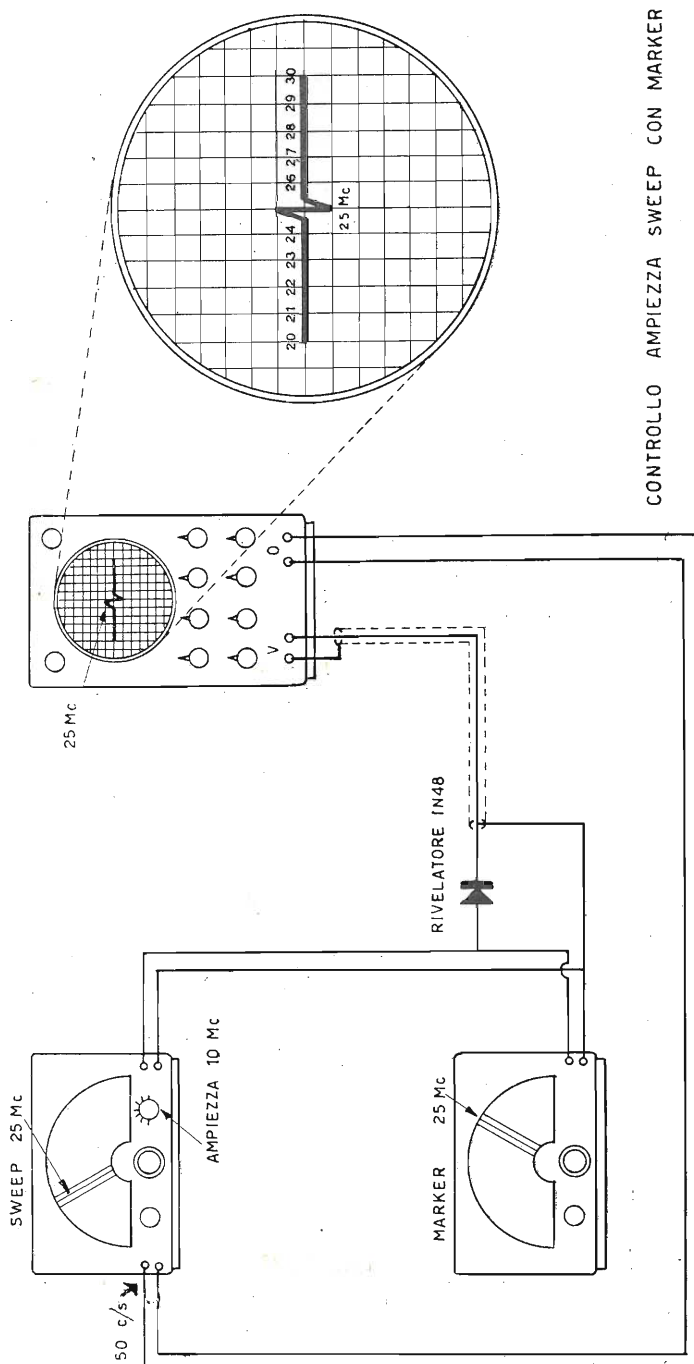


Fig. 8.16. - Collegamento del generatore marcatore. A lato, traccia orizzontale con segno marcatore a 25 Mc/s.

un opportuno condensatore di fuga dall'entrata del circuito di deflessione verticale dell'oscilloscopio a massa. Questo condensatore fugherà le frequenze più alte di battimento prodotte nel momento in cui il generatore sweep si avvicina e supera la frequenza del marcatore e renderà così più stretto il marker. Dal punto di vista pratico, la disposizione indicata in fig. 8.16 è opportuna solo se l'oscilloscopio ha amplificatori verticali ad alta amplificazione.

Con questo metodo può essere rapidamente misurata l'ampiezza reale della deviazione di frequenza del generatore sweep, perchè è solo necessario variare la frequenza del marcatore per spostare il marker lungo tutta la curva di responso tracciata sullo schermo, e osservare la differenza di frequenza tra questi due punti sulla scala del generatore marcatore.

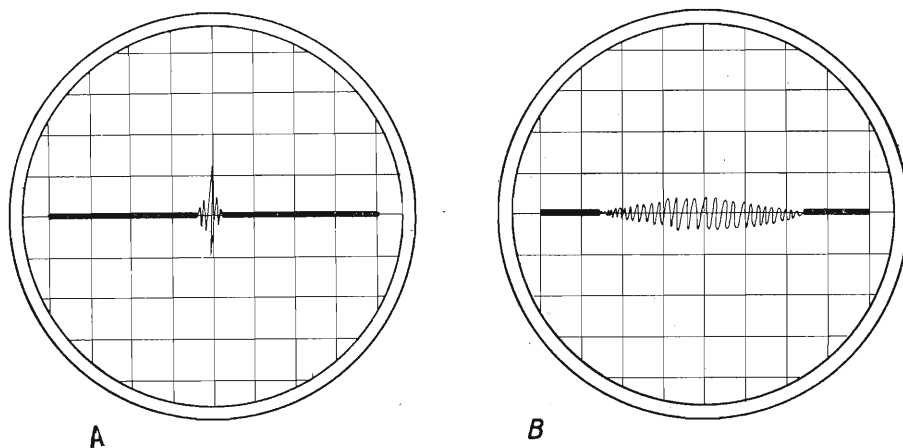


Fig. 8.17. - A) segno marker normale, B) segno marker eccessivo.

La fig. 8.18 indica come va usato il marcatore per effettuare l'allineamento visivo. In questo caso il segnale marcatore è introdotto nell'amplificatore insieme al segnale a radiofrequenza del generatore a spazzolamento, e la frequenza di battimento appare al rivelatore insieme alla tensione rivelata che rappresenta la caratteristica di risposta dell'amplificatore. Se il segnale del marcatore è eccessivo, vi è sovraccarico dell'amplificatore e del rivelatore, e si produce una deformazione nella curva di risposta, come illustrato nella fig. 8.19 A. È perciò necessario che l'uscita del generatore marcatore sia accuratamente controllata durante l'intera operazione di allineamento, per evitare che alteri la forma reale della curva di risposta. Questo sistema di inserzione del marcatore ha il grave inconveniente che il segnale marcatore deve attraversare i circuiti accordati da allineare. Perciò l'ampiezza del segno marcatore sulla curva di risposta dipenderà dall'amplificazione del circuito a quella determinata frequenza. Se l'uscita del marcatore rimane costante, si troverà che il segno marcatore è molto appariscente sulla sommità della curva di risposta e diminuisce lentamente di ampiezza



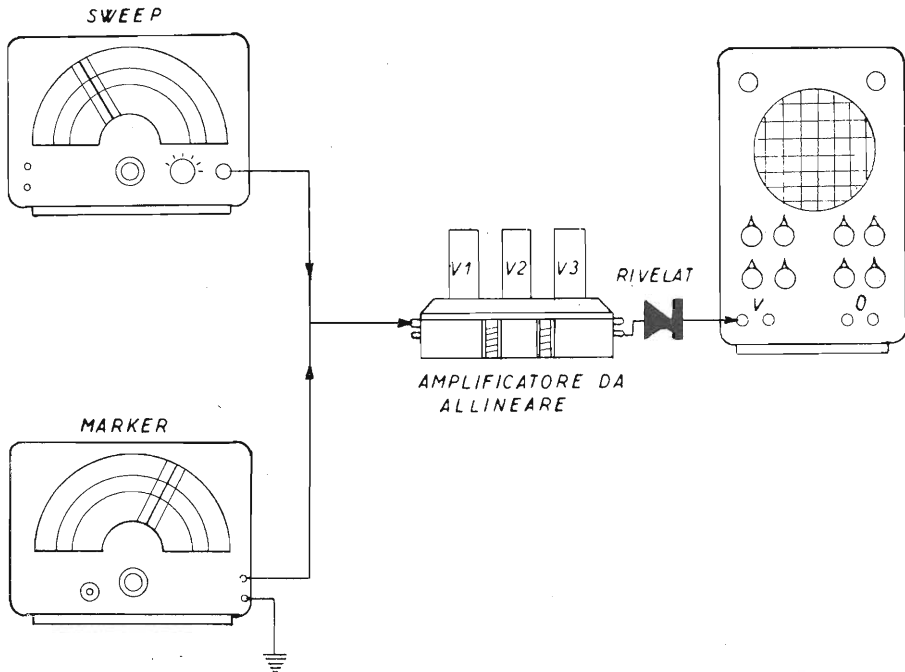


Fig. 8.18. - Esempio di collegamento del generatore marcatore.

facendogli percorrere il fianco della curva, sino a scomparire raggiungendo la linea di base. Ciò è mostrato nella fig. 8.19 B; perciò l'uscita a radiofrequenza del generatore marcatore deve essere variata mentre la sua frequenza è spostata sulla curva di risposta, altrimenti potrebbe aversi sovraccarico sulla sommità della curva o il marker potrebbe sparire prima di raggiungere il fondo della curva.

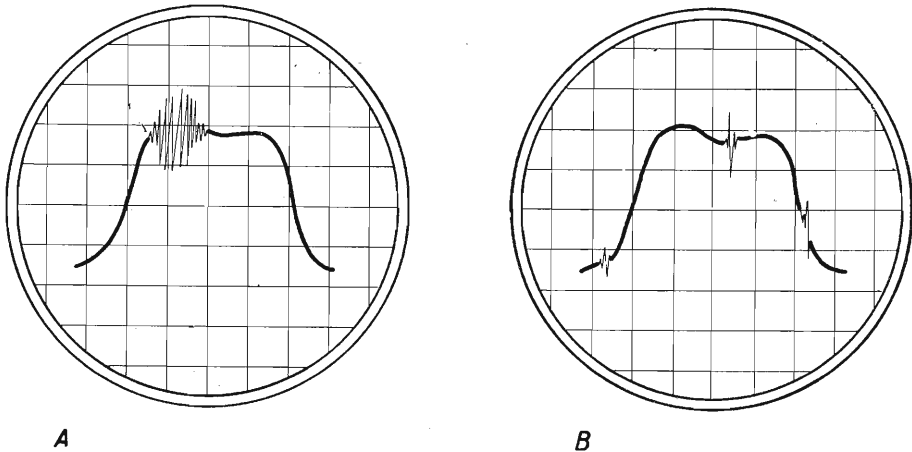


Fig. 8.19. - A) alterazione della curva di responso per eccessiva ampiezza del segnale marcatore  
B) segni marcatore normali.

Un'altro sistema per ottenere i segni marcatori sulla curva di risposta, consiste nel collegare i vari strumenti, come in fig. 8.20. In questo modo, la tensione prelevata dall'uscita dell'oscillatore sweep è applicata anzitutto all'ingresso dell'amplificatore da allineare, ed una parte della stessa tensione è applicata anche al generatore marcatore.

La frequenza di battimento uguale alla differenza tra la frequenza dello spazzolatore e del marcatore è rivelata col generatore marcatore ed il segnale risultante

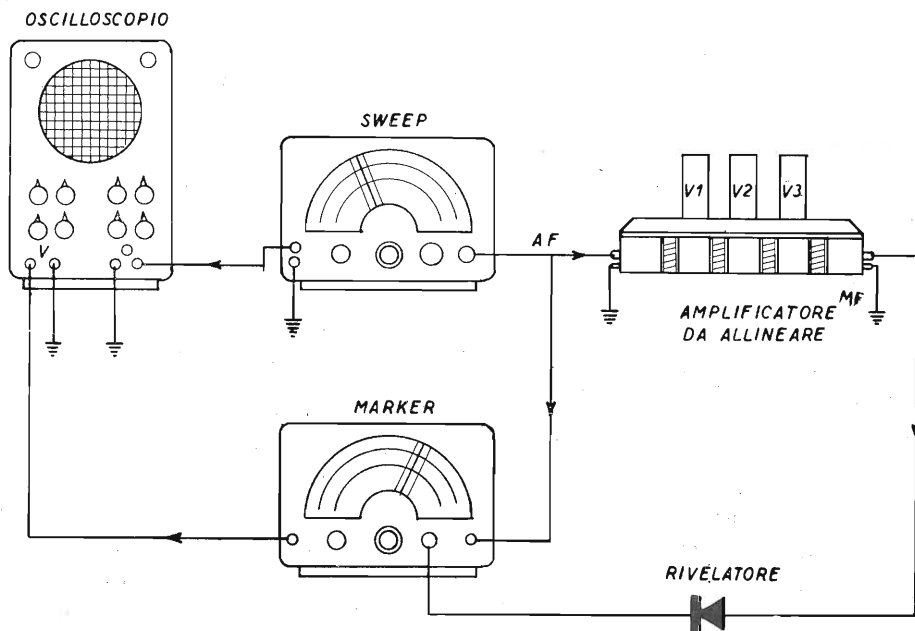


Fig. 8.20. - Altro possibile collegamento del generatore marcatore all'amplificatore da allineare.

è quindi convenientemente amplificato. Questo metodo ha il vantaggio di evitare che il segnale del marcatore abbia ad attraversare i circuiti da allineare, in modo che i segni marcatori prodotti risultino indipendenti dalla loro caratteristica di risposta.

Il segnale proveniente dall'amplificatore da allineare è pure introdotto nel generatore marcatore dove è mescolato col segnale marcatore e poi applicato al circuito di deflessione verticale dell'oscilloscopio.

### Collegamento dell'oscillatore marcatore.

Poichè il telaio metallico dell'amplificatore MF di un televisore si comporta come una guida d'onda, due punti discosti di esso possono costituire un circuito elettrico comune degli stadi amplificatori MF. In tal modo risulta possibile iniettare il segno marcatore effettuando la connessione del generatore marker in due punti sufficientemente discosti del telaio, come illustrato in fig. 8.21. Questo sistema consente di

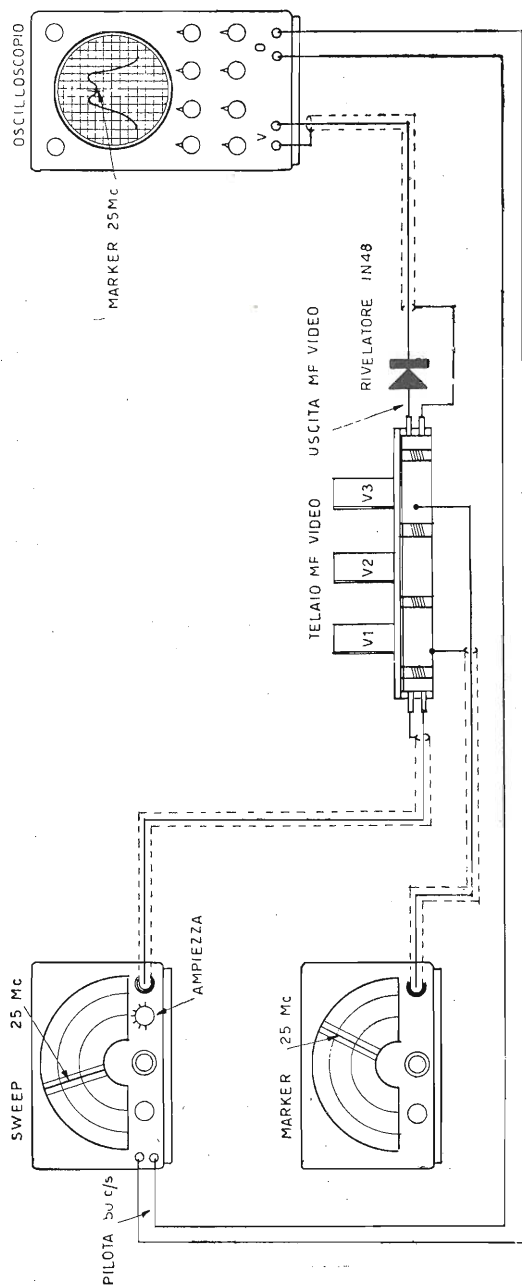


Fig. 8.21. - Applicazione del segnale marcatore a due punti del telaio del televisore.

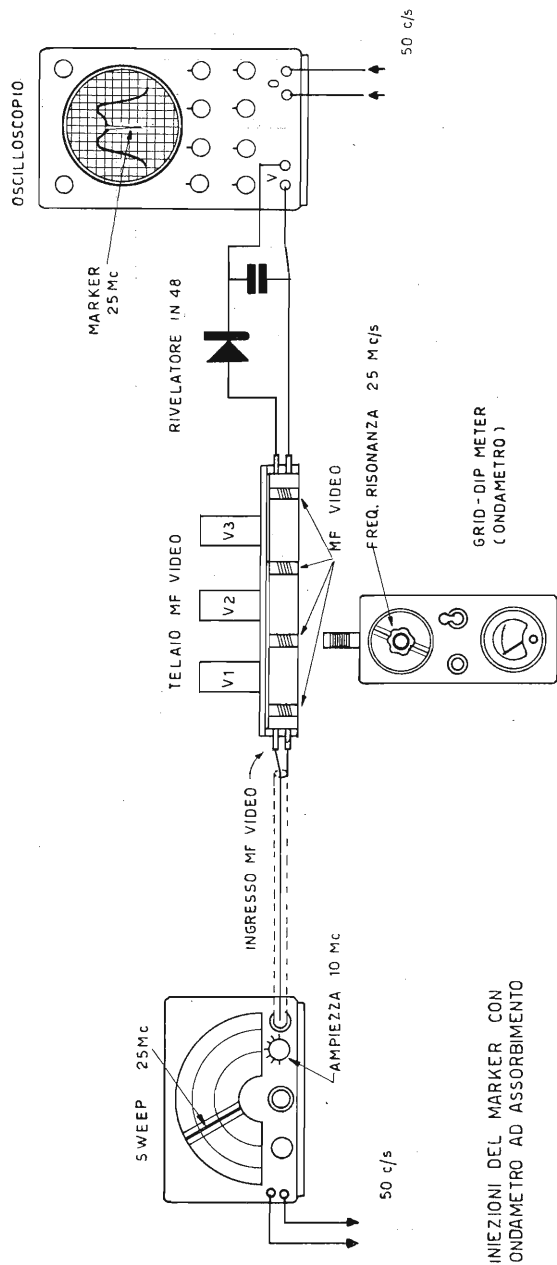


Fig. 8.22. - Uso dell'ondametro ad assorbimento per i segni marcatori.

ottenere i marker di sufficiente ampiezza anche in prossimità della linea di base della curva di risposta dell'amplificatore.

### Segno marcatore ottenuto con ondometro ad assorbimento.

A differenza del generatore marcatore, l'ondometro ad assorbimento è un apparecchio estremamente semplice. Esso consiste in un circuito risonante in parallelo, capace di coprire la stessa gamma di frequenze del generatore sweep. Come indica la fig. 8.22 esso va accoppiato lascamente ai circuiti accordati da allineare nel televisore. Quando il segnale del generatore incontra la frequenza di risonanza dell'ondometro, una piccola quantità di energia viene assorbita dall'ondometro a questa particolare frequenza. Ciò riduce il segnale a radiofrequenza trasmesso dai circuiti del televisore a quella frequenza, e produce una stretta gola nella curva di risposta,

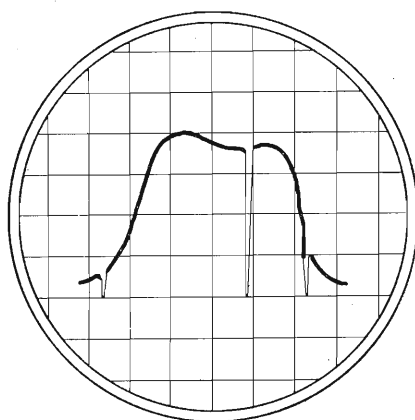


Fig. 8.23. - Segno marcatore ottenuto con ondometro ad assorbimento.

come illustrato in fig. 8.23. La posizione di questa gola sulla curva corrisponde alla frequenza di risonanza dell'ondometro.

Poichè la gola si trova sulla curva di risposta prodotta dall'amplificatore da allineare, la sua dimensione è determinata dall'amplificazione, proprio come avviene per il segno marcatore. A tale scopo va variato l'accoppiamento dell'ondometro, affinché un assorbimento eccessivo non abbia a deformare la curva o rendere la gola troppo larga per essere precisa, mentre un accoppiamento insufficiente non la attenui fino a farla scomparire completamente.

Il principale vantaggio dell'ondometro ad assorbimento, rispetto al generatore marcatore, è che il primo funziona solo sulla frequenza fondamentale, mentre il generatore può produrre armoniche che spesso fanno comparire segni spuri sulla curva di risposta. L'ondometro, tuttavia, può essere usato solo con circuiti accordati provvisti di bobine non schermate, essendo necessario ottenere l'accoppiamento avvicinando

l'ondametro ai circuiti accordati da allineare. Questo inconveniente può venir ovviato sistemando l'ondametro nell'interno del generatore sweep, in modo che esso possa assorbire energia dallo spazzolatore, prima che essa sia introdotta nel televisore.

### Requisiti del generatore sweep.

Come detto, la maggior parte dei generatori sweep per televisione che si trovano in commercio, fanno uso di uno spazzolatore meccanico, di una valvola a reattanza o di altra a riluttanza variabile. Di questi tre sistemi, lo spazzolatore meccanico è il più comunemente impiegato. Benchè lo spazzolatore con valvola a reattanza fosse usato largamente in passato nei generatori sweep, per ricevitori a modulazione di frequenza, esso non è molto usato nei generatori per il servizio videotecnico, a causa della difficoltà di ottenere un campo di deviazione abbastanza ampio. Perciò la maggior parte dei generatori sweep per televisione, di costo modesto, usano il sistema meccanico, del cui principio è già stato detto. Se progettato con cura, questo sistema può dare ottimi risultati, ma ha l'inconveniente di richiedere parti in movimento che sono soggette a usura meccanica e che molto spesso producono rumori e vibrazioni udibili. Gli oscillatori di qualità più elevata impiegano quasi esclusivamente il sistema a riluttanza variabile, elaborato alcuni anni or sono dai tecnici della General Electric Co.

A parte il metodo di frequenza di spazzolamento usato, vi sono alcuni requisiti che il generatore sweep deve possedere. Essi sono:

- 1) elevato segnale di uscita;
- 2) costante intensità del segnale nel campo di deviazione;
- 3) ampio campo di deviazione;
- 4) buona linearità di deviazione;
- 5) efficace attenuatore di uscita e bassa irradiazione.

Inoltre il generatore deve essere capace di coprire le varie medie frequenze e radiofrequenze impiegate nei televisori. Il primo requisito, segnale di uscita elevato, è necessario a causa della bassa amplificazione dei singoli stadi amplificatori a radio e media frequenza del televisore. Se, ad es., il generatore ha una uscita insufficiente alle frequenze usate dalle stazioni televisive, è impossibile osservare la curva di risposta dei soli circuiti di entrata, essendo in tal caso la tensione di uscita rivelata insufficiente per produrre una curva di risposta anche in un oscilloscopio ad alta sensibilità. Lo stesso inconveniente renderebbe pure impossibile esaminare la caratteristica di risposta di un singolo stadio d'amplificazione a media frequenza a larga banda. La uscita di almeno un decimo di volt nel campo delle alte e medie frequenze è perciò necessaria.

Il secondo requisito, intensità del segnale costante nel campo di deviazione, è essenziale per ottenere una curva di risposta sufficientemente precisa. Condizione ideale è che l'uscita del generatore rimanga costante nel campo da 20 a 30 megacicli, come nell'esempio di fig. 8.24 in A. La curva di risposta riportata in tale figura, è un esempio di curva ottenuta con uscita costante del generatore. In B della stessa figura, l'uscita a radiofrequenza del generatore cresce rapidamente dal lato delle frequenze alte e perciò una tensione eccessiva risulta applicata all'amplificatore da allineare in corrispondenza a tali frequenze. Questo aumento di segnale modifica la curva di risposta di A in quella in B, con la conseguenza che la curva di risposta ottenuta in queste condizioni è completamente falsata.

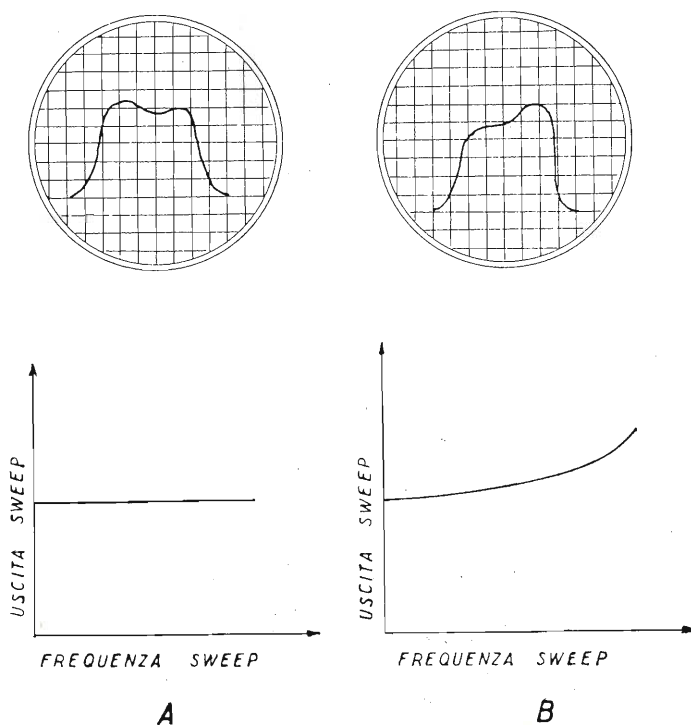


Fig. 8.24. - In A) curva normale ottenuta con generatore sweep a resa d'uscita costante; in B) curva alterata per non lineare resa di uscita del generatore sweep.

Per ottenere sull'oscilloscopio l'intera caratteristica di risposta di un singolo stadio ad alta o media frequenza, il generatore sweep deve essere capace di coprire 10 megacicli (possibilmente 15). L'incapacità di soddisfare questo requisito, rende impossibile vedere l'intera curva di risposta, come è indicato dalla fig. 8.25.

Molti generatori sweep hanno un campo di deviazione sufficiente, ma non tutti soddisfano il quarto requisito, quello della linearità dello spazzolamento, ossia non assicurano l'uniforme deviazione di frequenza ai due lati della frequenza centrale. Qualora questa fosse di 25 megacicli e il controllo di larghezza dello spazzolamento fosse di 10 megacicli, ne risulterebbe una deviazione uniforme da 20 a 30 megacicli. Può avvenire che la deviazione sia più ampia da un lato e meno dall'altro, ad es., che vada da 24 a 34 megacicli, anziché da 20 a 30; l'ampiezza dello spazzolamento è sempre di 10 Mc/s, ma anziché essere distribuita uniformemente da ambo i lati, di 5 Mc/s dalla frequenza di centro-banda di 25 Mc/s, è di 9 Mc/s da un lato e di 1

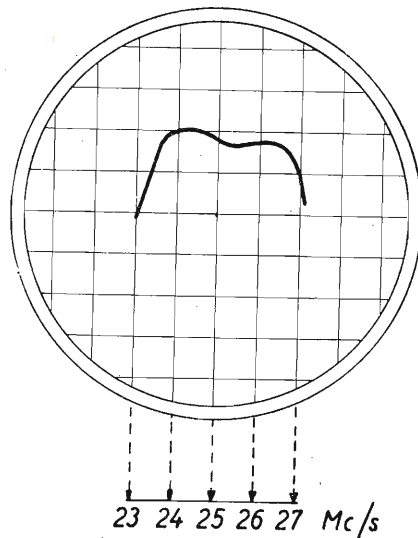


Fig. 8.25. - Curva parziale per insufficiente deviazione di frequenza del generatore sweep.

dall'altro. A seguito di questo inconveniente, il lato a frequenza alta della curva di risposta viene tagliato fuori, come è mostrato in fig. 8.26.

Il quinto ed ultimo requisito, attenuatore di uscita efficace a bassa irradiazione, deve essere soddisfatto in modo che la caratteristica di risposta complessiva del ricevitore televisivo, dal terminale di antenna al rivelatore, possa essere esaminata senza sovraccaricare i circuiti del televisore; qualora non sia possibile ridurre sufficientemente l'ampiezza del segnale del generatore sweep, i circuiti sovraccaricati producono una curva a sommità appiattita, come nell'esempio di fig. 8.27. È pratica corrente, dopo aver effettuato l'allineamento, esaminare la risposta complessiva del televisore, col comando di amplificazione o contrasto al massimo per riprodurre le condizioni di ricezione di segnali deboli. Questa prova richiede un segnale relativamente debole all'ingresso del televisore, dal generatore sweep, di 50 microvolt o meno. L'irradiazione dispersa, e l'inefficienza del circuito attenuatore nel generatore a spazzolamento, potrebbero rendere impossibile questa prova.



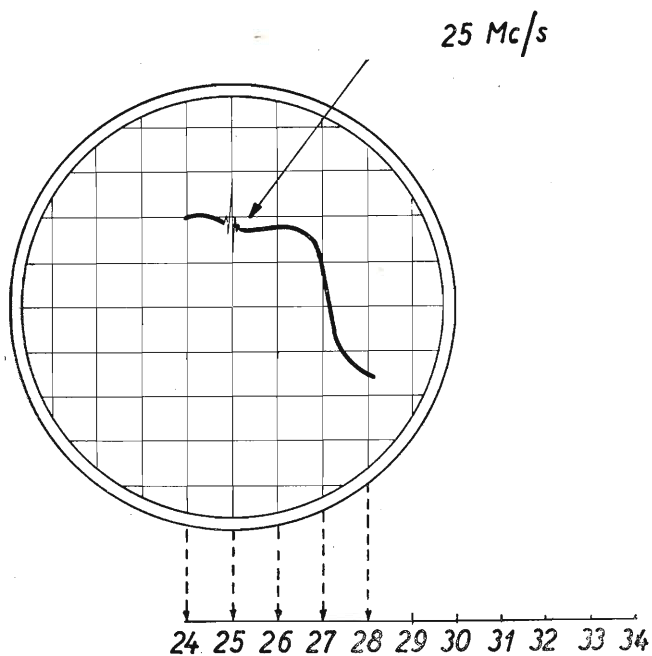


Fig. 8.26. - Parziale soppressione della curva di responso per irregolare deviazione della frequenza ai due lati della frequenza centrale.

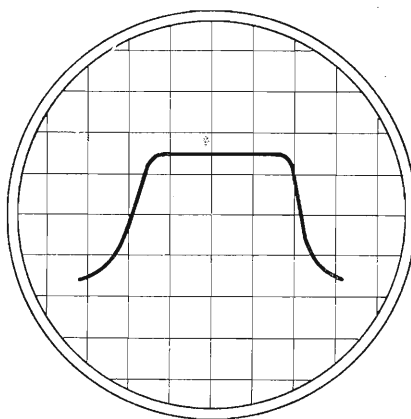


Fig. 8.27. - Curva con sommità appiattita per sovraccarico.

### Requisiti del generatore marcatore.

Nella sua forma più semplice, il generatore marcatore consiste di un generatore di segnali stabile e calibrato con precisione, ed in grado di coprire le frequenze necessarie durante l'operazione di allineamento. Questi requisiti fondamentali di sta-

bilità e precisione non sono facilmente ottenibili con un normale oscillatore per allineamento degli apparecchi radio a modulazione di ampiezza. Per permettere un preciso allineamento visivo, il generatore marcatore deve avere le seguenti caratteristiche:

- 1) precisione di calibrazione di 0,5 % su tutte le frequenze usate;
- 2) basso slittamento di frequenza dopo il riscaldamento iniziale;
- 3) buona stabilità meccanica, cioè nessun slittamento di frequenza per urti accidentali;
- 4) nessun slittamento di frequenza al variare del carico di uscita;
- 5) frequenza indipendente dalla tensione di rete;
- 6) nessun gioco meccanico nel meccanismo della scala, allo scopo di permettere un preciso ritorno sulla stessa frequenza;
- 7) efficace attenuatore di uscita e bassa irradiazione.

Praticamente i normali oscillatori per l'allineamento di apparecchi radio FM non soddisfano al punto 1) e molti altri non soddisfano neppure ad uno e più degli altri punti.

Per il solo allineamento delle medie frequenze TV, il generatore marcatore deve coprire il campo da 20 a 50 megacicli per comprendere la gamma di media frequenza da 40 a 50 megacicli, insieme a quelle da 20 a 30 megacicli. Una frequenza marcatrice di 5,5 megacicli è pure necessaria per l'allineamento del canale a media frequenza audio dei televisori di tipo « intercarrier ». Benchè la seconda armonica di un generatore marcatore funzionante da 20 a 30 megacicli possa essere usata anche per la banda a media frequenza superiore, gli errori di calibrazione della scala, e dovuti a slittamento, risultano raddoppiati. Inoltre spesso si producono risposte spurie per interferenze varie tra la frequenza fondamentale del marcatore e il generatore a spazzolamento, che causano marker irregolari sulla curva di risposta.

Anche se la calibrazione iniziale di frequenza del generatore marcatore si trova entro la tolleranza richiesta, il trasporto dell'apparecchio può alterare la calibrazione, ed è perciò buon uso controllare la calibrazione periodicamente con una frequenza campione nota, ad es., un oscillatore controllato a cristallo. Esso deve fornire un'alta percentuale di armoniche e deve avere una tolleranza di frequenza di 0,05 %, o meno, per assicurare una esatta calibrazione alle armoniche più alte nel campo da 40 a 50 megacicli. Alcuni strumenti commerciali comprendono tale circuito di calibrazione, come parte del completo generatore marcatore.

Quando viene usato insieme al generatore a spazzolamento per l'allineamento a media e alta frequenza un generatore marcatore capace di produrre solo un segno per volta, è necessario ritoccare frequentemente la frequenza del generatore marcatore durante l'allineamento. Ciò per il fatto che la curva di risposta deve essere con-

trollata quasi continuamente in più punti. Questo problema può essere alquanto semplificato usando più di un generatore marcatore e regolando ognuno ad una frequenza differente. Un'altra soluzione consiste nell'uso di un modulatore controllato a cristallo che modula la frequenza variabile del marcatore e produce bande laterali marcatrici che sono legate alla frequenza del marcatore principale da una relazione fissa di frequenza. Questo sistema è usato nel generatore marcatore tipo ST5A General Electric.

In quasi tutti gli strumenti commerciali moderni sono utilizzate, a questo scopo, le armoniche di un cristallo a bassa frequenza tagliato accuratamente. Questi *marcatori a cristallo* sono stabili e precisi ed hanno in più il vantaggio di non richiedere alcun accordo.

### Requisiti dell'oscilloscopio.

L'oscilloscopio per l'allineamento visivo deve avere come principale requisito quello di consentire un'amplificazione sufficiente della tensione di deflessione verticale. Non è necessario che la caratteristica di risposta alle alte frequenze dei suoi amplificatori orizzontali e verticali sia particolarmente buona, perchè entrambi questi circuiti funzionano con corrente alternata o variabile a bassa frequenza, generalmente di 50 cicli. Inoltre, allo scopo di riprodurre correttamente le forme d'onda, è necessario che l'amplificatore verticale dell'oscilloscopio possieda una buona risposta alle frequenze basse, senza essere necessariamente piatta sino al limite delle frequenze alte.

La risposta alle frequenze alte del circuito verticale deve giungere almeno a dieci volte la frequenza dell'onda da osservare. Poichè nella maggior parte delle operazioni di allineamento visivo, al circuito di ingresso verticale è presente una tensione variabile a 50 cicli, in questo caso la risposta deve essere piatta sino ad almeno 500 cicli; valore questo che può essere raggiunto da tutti gli oscilloscopi. L'amplificatore verticale deve avere una sensibilità di almeno 0,2 volt efficaci per millimetro, cioè col guadagno del circuito verticale al massimo, una tensione di 0,2 volt applicata al circuito verticale farà deviare il raggio verticale di un millimetro. Poichè il circuito orizzontale dell'oscilloscopio deve poter amplificare solo tensioni sinusoidali a 50 cicli, la sua risposta di frequenza è ancora meno critica di quella del circuito verticale.

Se l'oscilloscopio deve essere usato per l'esame delle forme d'onda nei circuiti di scansione orizzontale e verticale del televisore, oltre che per l'allineamento visivo, le caratteristiche devono essere adeguate. Oltre all'alta sensibilità, il circuito verticale deve avere anche una risposta alle frequenze alte estesa sino ad almeno 500 chilocicli e preferibilmente a qualche megaciclo. Per evitare di caricare i circuiti di scansione quando il loro funzionamento è esaminato con l'oscilloscopio, l'impedenza d'ingresso del circuito verticale deve essere più alta possibile e la capacità in parallelo deve essere estremamente bassa. Valori caratteristici per un buon oscilloscopio sono: impedenza d'ingresso di un megaohm in parallelo a 10 pF. Molti oscilloscopi, allo scopo

di ridurre la capacità d'ingresso, comprendono un probe da usare nell'esame dei circuiti che non devono essere troppo caricati.

Qualche oscilloscopio è provvisto di un dispositivo di calibrazione della sensibilità verticale, necessario per poter effettuare la misura dell'ampiezza da picco a picco della tensione del segnale in esame.

Generalmente l'amplificatore orizzontale della maggior parte degli oscilloscopi ha un campo di frequenze sufficiente per l'esame di tutte le forme d'onda. La frequenza di deflessione più alta usata nell'oscilloscopio per l'esame dei circuiti di scansione è generalmente la metà della frequenza di scansione orizzontale, cioè circa 8 chilocicli. Se l'oscilloscopio è usato per l'allineamento visivo, il circuito d'ingresso orizzontale comprende un dispositivo di commutazione mediante il quale il generatore a denti di sega interno possa venir disinserito e sostituito con il generatore a spazzolamento.

Per il normale uso di laboratorio, è sufficiente l'oscilloscopio con tubo catodico da 3 pollici; quello da 5 pollici consente la visione più comoda.

## ALLINEAMENTO E TARATURA DEL TELEVISORE

### PROCEDURA DI ALLINEAMENTO ED USO DEGLI STRUMENTI

#### **Sintomi più comuni di insufficiente allineamento.**

Il televisore è provvisto di un certo numero di circuiti accordati ad alta, media e videofrequenza, tarati a frequenze ben determinate, ossia allineati tra di loro. Il televisore funziona normalmente quando i suoi circuiti accordati sono bene allineati.

L'allineamento dei vari circuiti accordati del televisore viene fatto in fabbrica, ed affinché esso si conservi inalterato per lungo tempo, tutti i nuclei di regolazione e gli altri organi di taratura vengono accuratamente bloccati. Può avvenire che per urto durante il trasporto o per altra causa, risulti necessario ritoccare la posizione di uno o più nuclei regolabili; può anche avvenire che l'allineamento del televisore risulti insufficiente dopo un certo tempo di normale funzionamento a causa delle variazioni di temperatura e dell'umidità ambiente.

È raro il caso di televisore che richieda di essere completamente riallineato dopo qualche mese di funzionamento, a meno che sia stato manomesso da persona inesperta. È invece abbastanza frequente il caso di necessità di qualche lieve ritocco, il quale va fatto dopo l'attenta interpretazione dei sintomi di inadeguato allineamento, per poter localizzare quale sia il circuito accordato fuori taratura.

Prima di effettuare qualsiasi ritocco dell'allineamento del televisore, è di basilare importanza verificare con cura lo stato delle valvole e dei componenti i circuiti accordati sospettati di essere fuori taratura. Questa verifica preliminare è necessaria per evitare inutili laboriose operazioni di allineamento, perchè l'apparente inefficienza di allineamento può essere invece dovuta ad una valvola difettosa, ad un condensatore o ad una resistenza di valore alterato o comunque difettosi.

I sintomi determinati da un componente difettoso possono venir facilmente confusi con quelli determinati da autentico disallineamento di qualche stadio del televisore.

Alcuni circuiti accordati possono perdere l'allineamento entro limiti abbastanza ampi, senza che ciò dia luogo ad inconvenienti gravi; sono circuiti a taratura poco critica. Altri circuiti, invece, sono di taratura critica, e provocano notevoli inconvenienti anche per piccole variazioni della loro frequenza di accordo.

A causa della caratteristica a larga banda dei circuiti accordati ad alta e media frequenza, piccoli cambiamenti nei componenti che compongono questi circuiti, spesso non hanno alcun effetto sul funzionamento complessivo del televisore. Invece i circuiti

ad accordo acuto, quali ad esempio i circuiti-trappola suono, circuiti-trappola per il canale adiacente, ecc., sono più critici rispetto a piccoli cambiamenti nel valore dei componenti ed essi vanno controllati e se necessario regolati, prima di riallineare i rimanenti circuiti.

Comuni sintomi di insufficiente allineamento dei circuiti-trappola nei normali televisori, sono:

- 1) suono debole o distorto;
- 2) barre del suono nell'immagine;
- 3) granulosità nell'immagine;
- 4) insufficiente dettaglio dell'immagine.

I sintomi 1 e 2 possono essere causati da perdita di allineamento dei circuiti-trappola accoppiati ai circuiti di media frequenza video. A volte l'inesatto accordo di un circuito trappola per canale adiacente, consente al segnale dello stesso di giungere nei circuiti a media frequenza video, e produrre i medesimi sintomi.

La granulosità dell'immagine può essere causata da inadeguato allineamento del circuito-trappola suono a 5,5 megacicli nell'amplificatore video. Nei televisori che impiegano un circuito trappola per ridurre la portante video al livello del 50 % nella curva di risposta della media frequenza, il disallineamento di tale circuito può causare insufficiente dettaglio. Inoltre, altre anomalie ed alcune interferenze esterne, possono provocare sintomi molto simili.

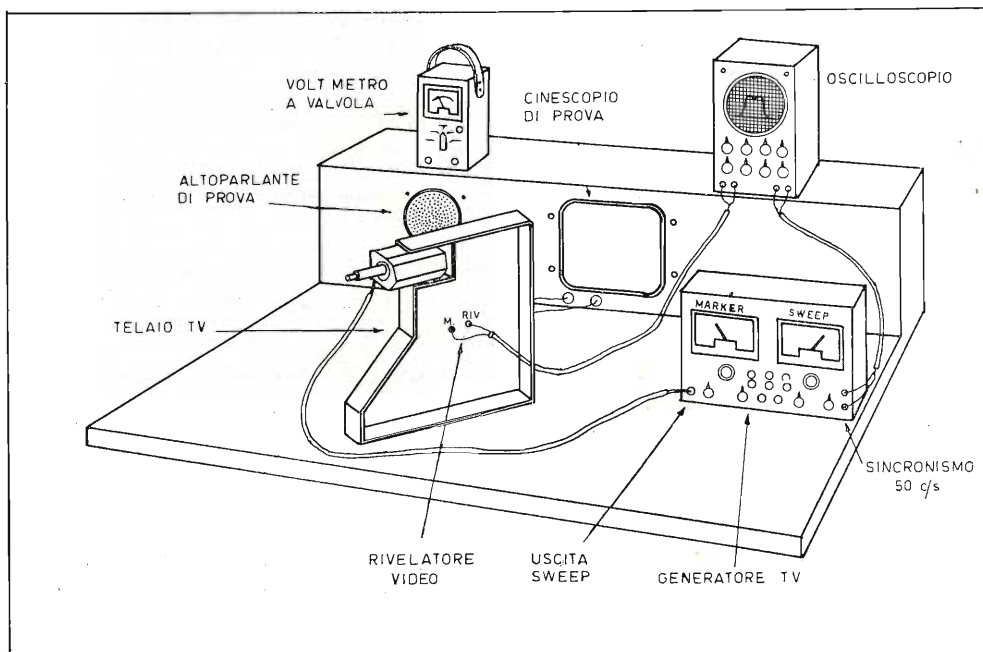
I circuiti-trappola per la eliminazione della portante audio nei televisori intercarrier, sono meno critici di quelli dei televisori a due canali, essendo accordati ad una frequenza notevolmente più bassa e quindi più stabile, di 5,5 Mc/s, anziché di 21 megacicli.

La regolazione più critica nella maggior parte dei televisori intercarrier è quella del secondario del trasformatore del rivelatore a rapporto nel canale suono a 5,5 megacicli. Se questo circuito non è correttamente allineato, la modulazione di ampiezza video, presente sulla portante suono a 5,5 megacicli, non viene completamente eliminata, e ciò produce un acuto ronzio all'uscita, nell'altoparlante del televisore.

L'inadeguato allineamento dei circuiti di ingresso del televisore si traduce generalmente in scarso dettaglio di immagine o in bassa sensibilità. Molto spesso i circuiti di entrata e di conversione possono essere notevolmente disallineati senza alterare sensibilmente il funzionamento del televisore e la sola prova efficace che possa essere fatta, è quella di esaminare la curva di risposta dei circuiti di entrata col metodo dell'allineamento visivo. Se l'oscillatore locale è molto fuori allineamento, può risultare impossibile sintonizzare correttamente l'immagine o il suono.

In molti casi, valvole difettose o inadeguata installazione d'antenna, producono sintomi identici a quelli dovuti all'errato allineamento dei circuiti di entrata e di media frequenza: scarso dettaglio dell'immagine, bassa sensibilità, suono distorto. È opportuno ricercare e correggere questi possibili difetti prima di concludere che la causa risieda nel disallineamento dei circuiti accordati.

Benchè sia spesso possibile accedere ai circuiti trappola semplicemente togliendo lo schermo di protezione sotto il telaio, per effettuare gli altri allineamenti è necessario togliere il telaio dal mobile. Nel caso che il cinescopio sia fissato al mobile anzichè al telaio, la taratura può venir effettuata con il cinescopio di prova sistemato sul tavolo da lavoro, come in fig. 9.1. Se l'alimentatore del televisore è direttamente



ALLESTIMENTO TIPICO DI TAVOLO PROVA

Fig. 9.1. - Tipica disposizione degli strumenti sul tavolo da lavoro, attrezzato per l'allineamento dei televisori.

collegato ad un capo della rete-luce, come avviene quando funziona con autotrasformatore o con filamenti in serie, è necessario un trasformatore di tensione per isolarlo dalla rete-luce; l'inosservanza di questa cautela può determinare notevoli danni agli strumenti di controllo e taratura.

Data la presenza del controllo automatico di guadagno (CAG), durante l'allineamento è necessaria la connessione di una batteria di polarizzazione esterna per bloccarlo. La tensione di polarizzazione esterna richiesta e i punti di collegamento sono indicati nelle Note di Servizio.

Prima di iniziare l'allineamento, il televisore e gli apparecchi di prova devono essere lasciati in funzione per 15 o 20 minuti, affinché raggiungano la temperatura di regime.

### **Preliminari necessari per l'allineamento.**

1) Assicurarsi anzitutto che il televisore sia in buone condizioni generali di funzionamento;

2) prima di iniziare l'allineamento assicurarsi che tutti i comandi del televisore si trovino nella posizione prescritta;

3) usare gli utensili di allineamento adatti, ossia una chiave esagonale isolata, un cacciavite per i compensatori a mica ed un cacciavite a stelo sottile per la regolazione dei nuclei;

4) evitare di ritoccare i nuclei di regolazione bloccati con collante, senza prima aver provveduto a scioglierlo con acetone o altro solvente;

5) assicurarsi che il cavo di uscita del generatore sweep sia collegato come indicato nelle Note di Servizio;

6) effettuare i collegamenti di massa quanto più corti possibile, particolarmente per l'allineamento dei circuiti di ingresso, nonchè badare di effettuare tali collegamenti nei punti del telaio indicati nelle Note di Servizio;

7) collegare gli strumenti di taratura ai circuiti da allineare con collegamenti cortissimi ed inserire le resistenze e condensatori di isolamento eventualmente indicati nelle Note di Servizio;

8) durante l'allineamento degli stadi MF è necessario badare che essi non vengano influenzati dai circuiti di ingresso del televisore, togliendo l'antenna;

9) regolare adeguatamente l'attenuatore del generatore sweep, per evitare di sovraccaricare i circuiti in esame, utilizzando un segnale di ampiezza appena sufficiente.

### **Sequenza delle operazioni di allineamento.**

A causa delle molte varianti dei circuiti impiegati nei moderni ricevitori televisivi, è impossibile indicare un ordine nelle operazioni di allineamento, adatto per tutti i televisori. Vanno perciò consultate le Note di Servizio del Costruttore, relative al televisore da allineare. Spesso è necessario procedere alle varie operazioni con un determinato ordine, data la reciproca influenza dei circuiti in dipendenza del loro accordo.

Se il televisore è del tipo a due canali MF, nella maggior parte dei casi le operazioni di allineamento vengono effettuate nel modo seguente:

- 1) amplificatore a media frequenza audio;
- 2) circuiti-trappola per l'eliminazione del suono e del canale adiacente;
- 3) amplificatore a media frequenza video;
- 4) circuiti-trappola suono a 5,5 megacicli;
- 5) circuiti di entrata.



Per l'allineamento dei ricevitori del tipo intercarrier è generalmente seguito questo ordine:

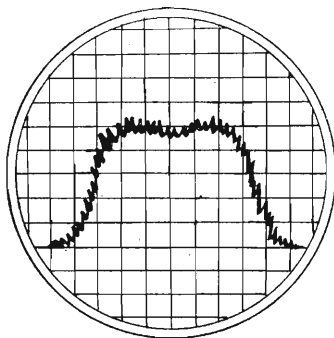
- 1) amplificatore a media frequenza comune, video ed audio;
- 2) circuiti-trappola per l'eliminazione del canale adiacente;
- 3) circuiti-trappola per l'eliminazione del suono;
- 4) amplificatore a media frequenza audio (a 5,5 megacicli);
- 5) circuiti di entrata.

Spesso è sufficiente qualche ritocco all'allineamento dei circuiti trappola od ai circuiti di MF-audio; è assai poco frequente che il televisore sia in condizioni tali da richiedere il completo riallineamento di tutti i suoi circuiti a meno che non sia stato manomesso da persona inesperta. Occorre perciò fare attenzione di non effettuare alcun allineamento, neppure se si è in condizioni di poterlo fare, per evitare inutile perdita di tempo, se non si è ben sicuri dell'effettiva necessità del riallineamento del televisore dato che, come detto, spesso è sufficiente la regolazione di un circuito-trappola.

### Cautele per l'allineamento.

Può avvenire che per la reciproca influenza dei circuiti del televisore, la curva di risposta ottenuta sull'oscilloscopio, oscilli verticalmente. Ciò può essere causato dai circuiti di deflessione verticale ed evitato togliendo provvisoriamente l'oscillatore verticale o la finale verticale.

Un'altra interferenza che si verifica talvolta, è la modulazione della curva di risposta da parte della tensione a frequenza di scansione orizzontale. Un effetto simile è illustrato in fig. 9.2, nella quale è ottenuta una curva di risposta incerta e confusa.



**MODULAZIONE IN AMPIEZZA  
PER INTERFERENZA DEL SEGNALE  
MF**

Fig. 9.2. - Curva di risposta alterata per modulazione della frequenza di scansione orizzontale.

Anche in questo caso si rimedia bloccando provvisoriamente il circuito di uscita orizzontale. Non è opportuno, in generale, togliere la valvola oscillatrice orizzontale, perchè in tal modo verrebbe tolta la polarizzazione della finale orizzontale, determinandone il rapido esaurimento.

La polarizzazione negativa prodotta dall'oscillatore orizzontale è spesso usata anche per gli stadi a media e alta frequenza.

Deve essere sempre usato cavo schermato tra l'uscita del ricevitore e i terminali della deflessione verticale dell'oscilloscopio, per evitare campi dispersi e distorsione diretta del segnale. Per le stesse ragioni, il collegamento tra il generatore sweep e i terminali orizzontali dell'oscilloscopio, deve essere pure fatto con cavo schermato.

Benchè il segnale del televisore venga quasi sempre prelevato ai capi della resistenza di carico nel circuito rivelatore, come illustrato in fig. 9.3, è qualche volta

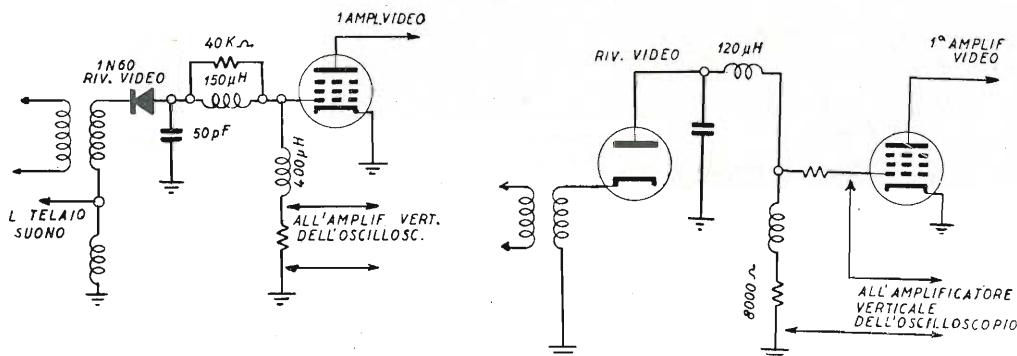


Fig. 9.3. - Prelevamento del segnale applicato all'amplificatore verticale dell'oscilloscopio.

conveniente prelevare il segnale da uno degli stadi amplificatori video che seguono il rivelatore. Questi stadi amplificano il segnale prima che venga applicato allo oscilloscopio; ciò riesce utile nel caso in cui l'oscilloscopio non consenta l'amplificazione necessaria per produrre un'ampia curva sullo schermo. Bisogna ricordare, tuttavia, che la polarità del segnale cambia passando da uno stadio a quello successivo, come mostrato in fig. 9.4. Può avvenire che la distorsione di fase alle basse frequenze in questi stadi amplificatori, faccia inclinare verso l'alto, da un lato, la curva di risposta e questo effetto può essere in qualche caso abbastanza grave da rendere impossibile la determinazione della esatta caratteristica; quando ciò avviene, il segnale va prelevato dal rivelatore.

**SOVRACCARICO.** — Qualora l'ampiezza del segnale sweep sia eccessiva, i circuiti risultano sovraccaricati e la curva di allineamento falsata; un rapido controllo del sovraccarico consiste nell'aumentare l'uscita del generatore sweep ed osservare se vi è un corrispondente incremento dell'ampiezza verticale nella curva di risposta sull'oscilloscopio. Se le dimensioni della curva aumentano solo leggermente, o se ciò

provoca uno schiacciamento della sommità, vi è sovraccarico. Va in tal caso ridotta l'uscita del generatore sweep ed aumentata l'amplificazione verticale dell'oscilloscopio, sino a riportare la curva di risposta alle condizioni normali. Per evitare il sovraccarico è necessario che la tensione di uscita del rivelatore sia quella indicata dalle Note di Servizio; in genere essa va da 1 a 3 volt da picco a picco.

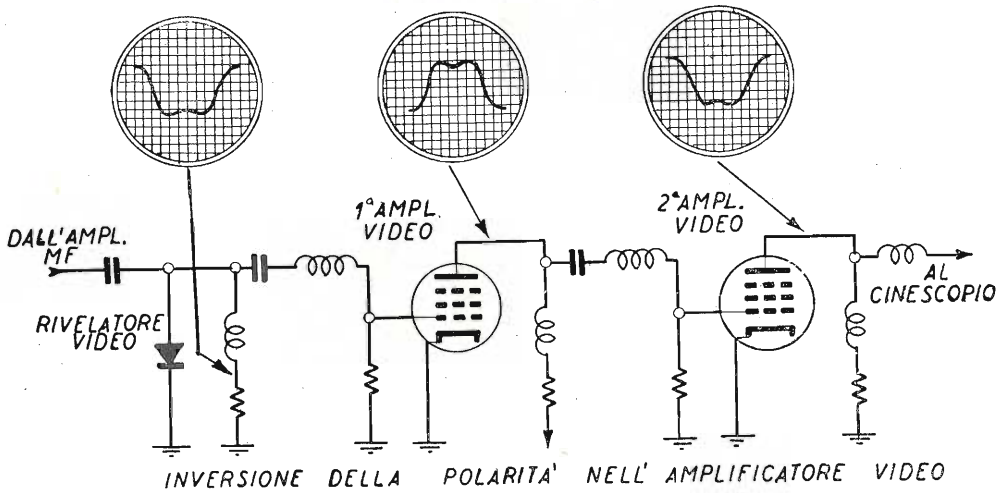
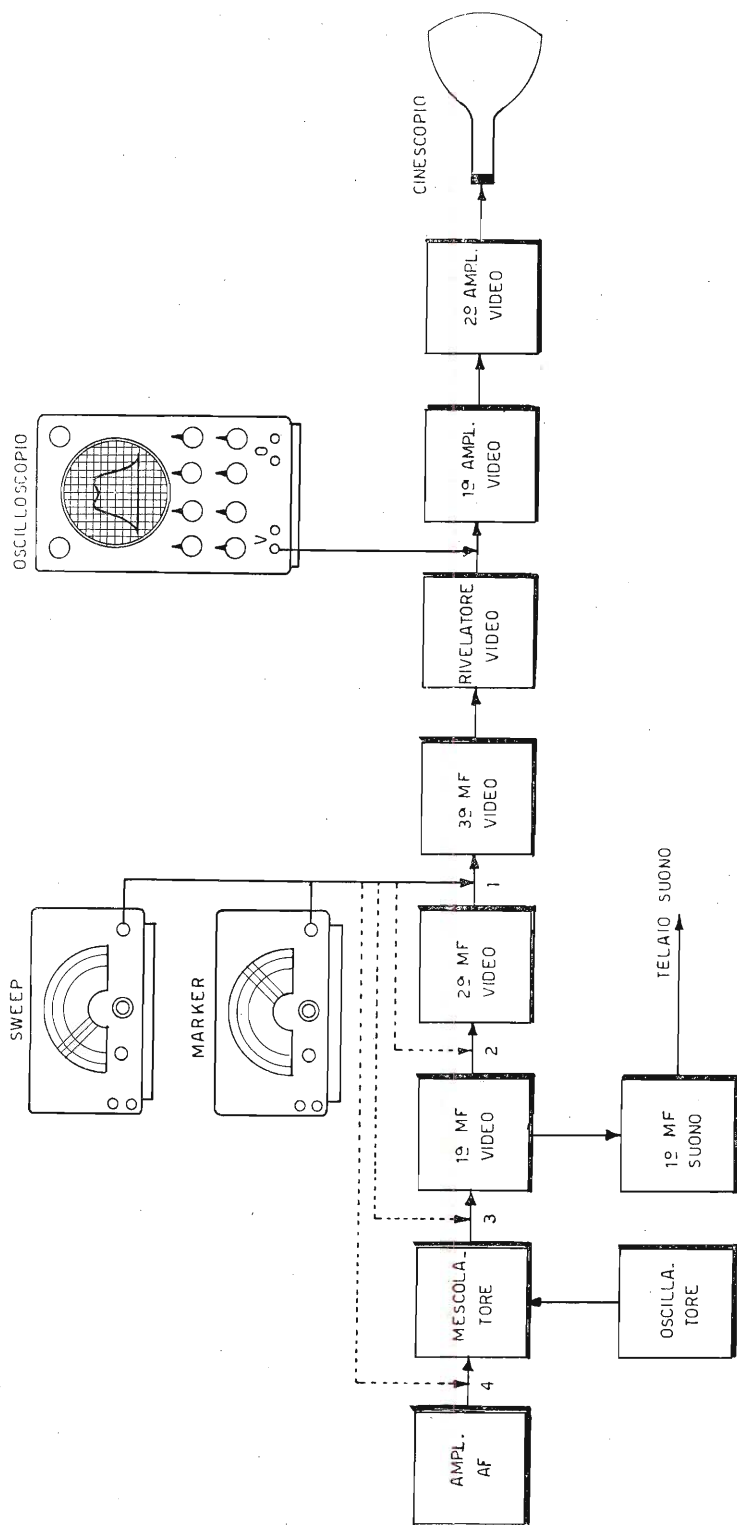


Fig. 9.4. - La curva di responso si capovolge passando da uno stadio all'altro.

Per effettuare l'allineamento dei circuiti, in modo che l'uscita massima del rivelatore non superi queste tensioni, occorre anzitutto calibrare l'amplificatore verticale dell'oscilloscopio in modo che ad una determinata deflessione verticale corrisponda la tensione di uscita prevista. Dopo di ciò, il controllo di amplificazione verticale dell'oscilloscopio è lasciato fermo e l'ampiezza della curva di risposta va regolata variando l'uscita del generatore sweep.

### Modalità per l'allineamento dei circuiti a media frequenza video e dei circuiti-trappola.

Tutti i televisori vengono allineati partendo dall'ultimo circuito accordato dell'amplificatore a media frequenza e procedendo gradualmente fino ai circuiti di ingresso. In fig. 9.5 è mostrato il procedimento generale usato per l'allineamento degli amplificatori a media frequenza video. Ciò vale sia per i televisori a due canali MF quanto per quelli intercarrier. L'oscilloscopio rimane collegato al rivelatore video e l'ampiezza del segnale di uscita del generatore sweep va variata progressivamente. Così l'effetto di ogni stadio aggiunto, può essere osservato al progredire dell'allineamento. Le istruzioni per l'allineamento riportano la curva di risposta che deve essere ottenuta ad ogni punto, ed è necessario regolare ogni circuito accordato in base alla curva



DISPOSIZIONE E SEQUENZA DELL' ALLINEAMENTO DELLE MF VIDEO

Fig. 9.5. - Sequenza delle operazioni durante l'allineamento della media frequenza video.

stessa. I punti critici di frequenza sono indicati sulla curva da segni marcatori e questi punti sono individuabili con il generatore marcatore. I requisiti essenziali dell'amplificatore MF-video sono: corretta larghezza di banda, risposta piatta ed esatta posizione della portante video dal lato alto della curva e appropriata attenuazione della portante suono. I circuiti-trappola, per l'eliminazione del suono e di attenuazione del canale adiacente, vanno allineati insieme con i circuiti a media frequenza solo qualora venga usato il dispositivo che consenta di evitare l'attenuazione dei segni marcatori. In tal caso l'allineamento va fatto accordando il generatore marcatore alla frequenza del circuito-trappola e regolandolo finchè l'ampiezza della risposta in quel punto della curva sia al minimo. La fig. 9.6 illustra nella parte A la forma che assume la curva

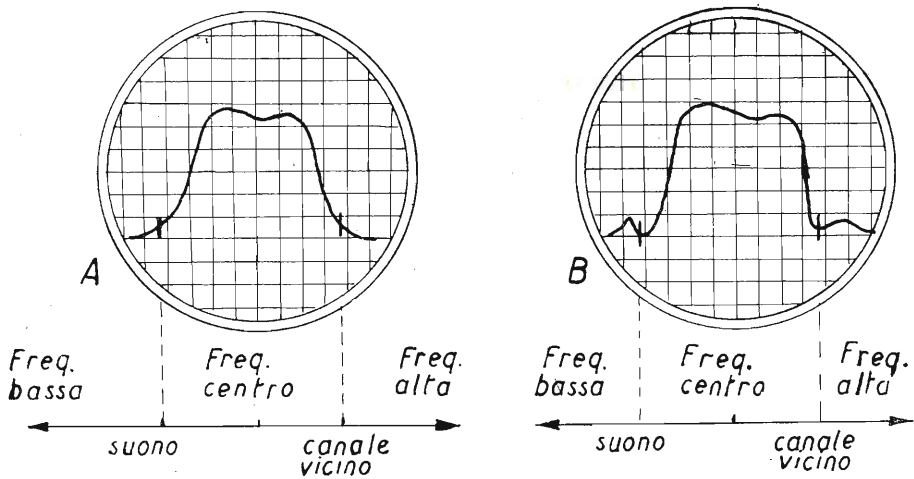
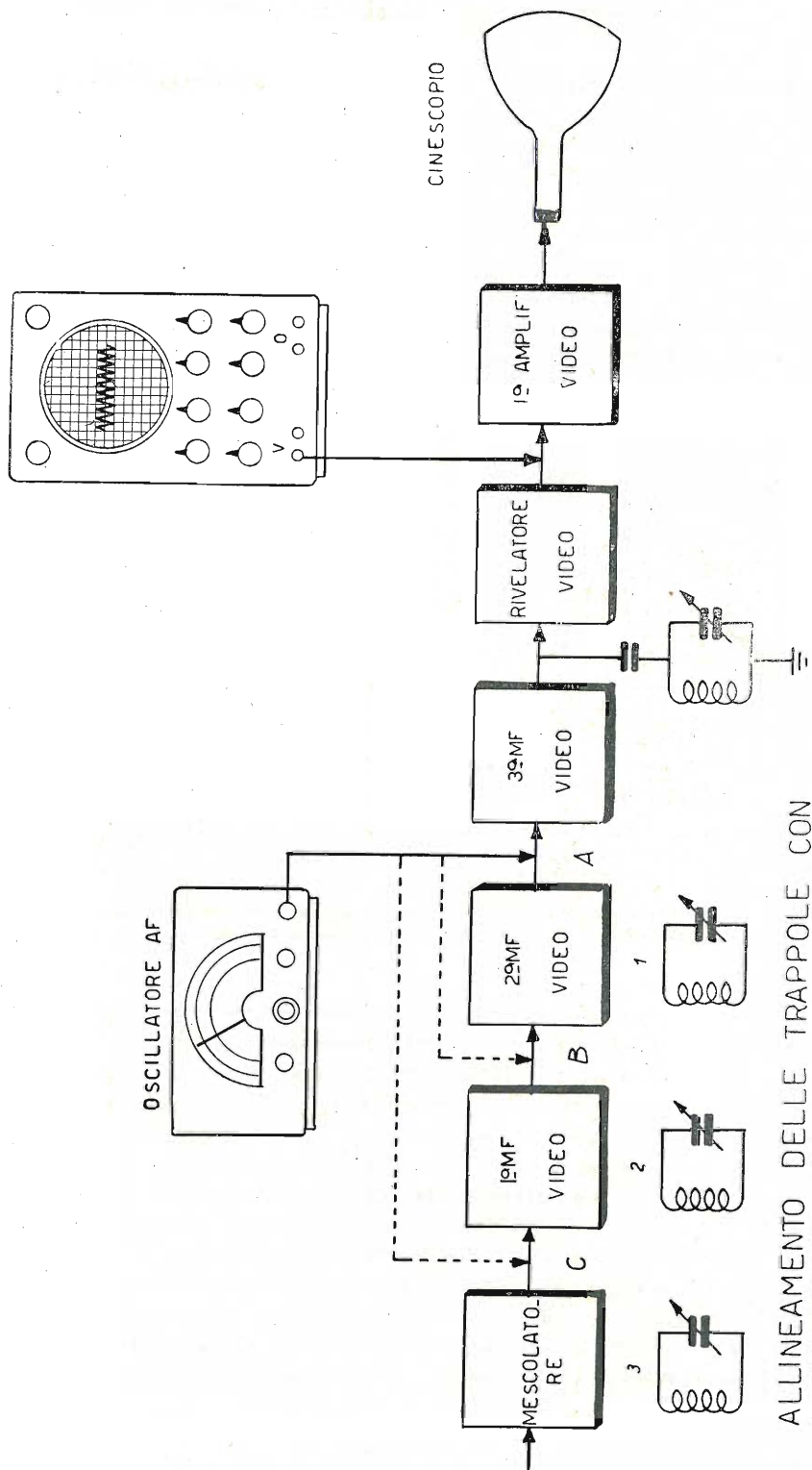


Fig. 9.6. - In A) curva corrispondente ai circuiti-trappola suono e canale adiacente, non bene allineati; in B) curva con gli stessi bene allineati.

quando i circuiti-trappola suono e per il canale adiacente non sono bene allineati. In B è indicata la curva corrispondente al corretto allineamento dei circuiti-trappola. In questo caso la risposta della curva alle frequenze del suono e del canale adiacente è al minimo, cioè i marcatori sono direttamente sulla linea di base e quindi i circuiti trappola eliminano correttamente queste frequenze.

Se il generatore marcatore non è in grado di produrre segni sulla linea di base, come nel caso in cui il segnale marcatore è applicato attraverso i circuiti accordati del televisore, l'allineamento dei circuiti trappola va fatto in modo diverso. Un comune oscillatore modulato in ampiezza va collegato alla griglia dello stadio precedente al circuito-trappola, come è mostrato in fig. 9.7. Per regolare il circuito-trappola suono a 21,8 megacicli, l'oscillatore modulato in ampiezza è regolato in modo da produrre un segnale a 21,8 megacicli e collegato al punto A. Con l'oscilloscopio collegato al rivelatore, il circuito-trappola va regolato per il minimo segnale di uscita indicato dal-



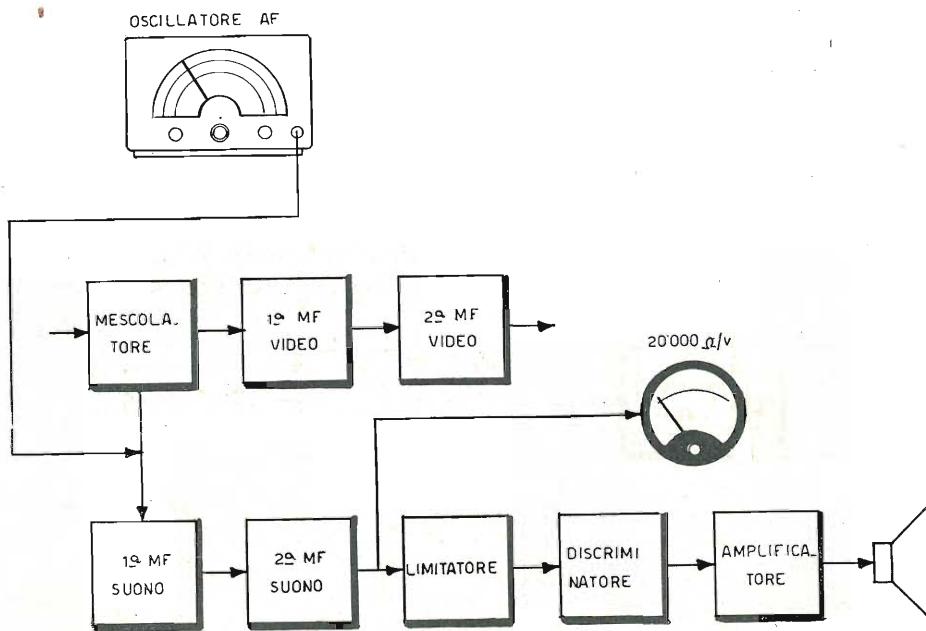
ALLINEAMENTO DELLE TRAPPOLE CON  
OSCILLATORE AF

Fig. 9.7. - Sequenza delle operazioni di allineamento dei circuiti-trappola, con oscillatore AF modulato.

l'oscilloscopio. Per allineare il circuito-trappola 3, il generatore modulato connesso al punto B, in ampiezza, va regolato sulla frequenza che deve venir ottenuta. Il circuito-trappola va regolato per il minimo segnale sull'oscilloscopio. Questo metodo è seguito sino allo stadio mescolatore e finchè tutti i circuiti-trappola siano stati regolati alla frequenza corretta.

### Allineamento della MF-audio del rivelatore FM-audio.

I circuiti a media frequenza suono nei televisori a due canali MF possono venir allineati con un oscillatore modulato di ampiezza ed un voltmetro ad alta resistenza, oppure con il metodo visivo. Se usato il primo metodo, il voltmetro va generalmente collegato ai capi della resistenza di griglia dello stadio limitatore. L'oscillatore è regolato in modo da produrre un segnale non modulato alla media frequenza suono, applicato al primo stadio, come indicato in fig. 9.8. I trasformatori di media frequenza



ALLINEAMENTO DEL TELAIO SUONO CON OSCILLATORE

Fig. 9.8. - Disposizione degli strumenti per l'allineamento della MF-audio e del rivelatore FM-audio.

vanno regolati per la massima indicazione dello strumento. Il trasformatore del discriminatore va allineato applicando allo stesso punto un segnale modulato di ampiezza e disaccordando leggermente il secondario, finchè la nota della modulazione non venga riprodotta dall'altoparlante. Il primario va allora regolato per la massima uscita, mentre

il secondario viene regolato per la minima uscita. Disaccordando il secondario leggermente da un lato o dall'altro, deve aumentare il suono riprodotto, e questa prova deve essere fatta per assicurarsi che il secondario sia accordato al punto di minimo centrale della curva caratteristica del rivelatore. L'allineamento finale va fatto per la minima uscita, in corrispondenza della frequenza centrale.

Usando il metodo visivo per l'allineamento della media frequenza suono, il generatore sweep e il marcatore vanno collegati all'ingresso dell'amplificatore MF-suono e l'oscilloscopio va collegato inizialmente ai capi della resistenza di griglia del limitatore. Gli stadi a media frequenza vanno allineati sino ad ottenere la corretta curva di risposta. L'oscilloscopio va poi collegato all'uscita del discriminatore e il trasformatore del discriminatore va allineato sino ad ottenere la nota curva di risposta a forma di S allungata. Con un normale generatore marcatore, non è possibile vedere il segno marcatore al centro della curva ad S perchè in questo punto l'amplificazione è nulla.

Nei televisori intercarrier gli stadi MF-suono possono venir allineati con gli stessi metodi, ma la frequenza di allineamento è in tal caso di 5,5 megacicli. Per ottenere migliori risultati, tuttavia, la regolazione finale del secondario del trasformatore del rivelatore a rapporto, deve essere fatta durante la trasmissione del monoscopio e della nota a 400 cicli. La regolazione deve essere fatta per la minima modulazione di ampiezza o ronzio nell'altoparlante.

#### REGOLAZIONE DEI CIRCUITI TRAPPOLA A 5,5 MEGACICLI.

Le trappole a 5,5 megacicli negli amplificatori video vanno allineate quando la stazione trasmette il monoscopio. Per far ciò, il comando di sintonia fine è disaccordato

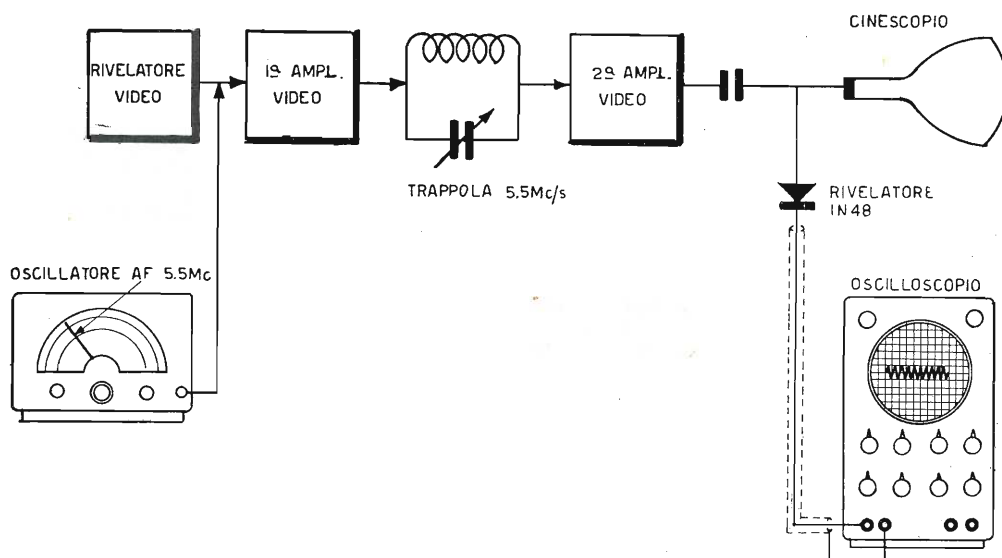


Fig. 9.9 - Disposizione degli strumenti per l'allineamento dei circuiti-trappola a 5,5 megacicli.



finchè appare la caratteristica granulosità dovuta all'interferenze. Il circuito-trappola è allora accuratamente regolato sino a che la granulosità è al minimo o sparisce completamente. Alcuni Costruttori consigliano l'uso di un oscillatore modulato di ampiezza, calibrato con precisione a 5,5 megacicli, e un rivelatore a cristallo collegati come in fig. 9.9. Con il segnale a 5,5 megacicli, modulato di ampiezza, applicato all'amplificatore video, la trappola va regolata per la minima uscita visibile nell'oscilloscopio.

### Allineamento dei circuiti di entrata e del convertitore.

Il corretto allineamento dei circuiti di entrata richiede:

- 1) larghezza di banda di ogni canale di 6 o 7 megacicli;
- 2) curva di risposta correttamente centrata nei limiti di frequenza, per ogni canale;
- 3) massima ampiezza o amplificazione in ogni canale compatibilmente con la corretta larghezza di banda.

Questi requisiti possono venir controllati solo col metodo di allineamento visivo perchè, come già detto, la caratteristica a larga banda impedisce di usare il semplice metodo di accordo per la massima uscita.

La fig. 9.10 illustra la disposizione degli apparecchi di prova. In questo caso il segnale direttamente prelevato dallo stadio mescolatore, rivelato, è applicato all'oscilloscopio. Il generatore sweep e il generatore marcatore sono generalmente collegati ai terminali di antenna tramite un adattatore che permette all'uscita del generatore sweep di essere connesso all'ingresso bilanciato a 300 ohm del televisore. I circuiti accordati di entrata e di conversione vanno regolati canale per canale, in modo da riprodurre le curve pubblicate nelle Note di Servizio, le cui istruzioni vanno seguite esattamente durante queste operazioni perchè in molti casi l'allineamento di un canale influisce su quello degli altri.

Il corretto allineamento dell'oscillatore locale può essere verificato osservando la curva di risposta complessiva del ricevitore; a tale scopo l'oscillatore sweep va collegato ai terminali di antenna del televisore e l'oscilloscopio è collegato all'uscita del rivelatore, come in fig. 9.11.

Il selettore dei canali è regolato per es., al canale 5, dopo di che il generatore sweep è regolato sulla gamma di frequenze occupata da questo canale. Quando è ottenuta la curva di risposta complessiva per questo canale, il generatore marcatore è regolato alla frequenza che corrisponde alla portante video sul canale 5. Ciò produce un segno marcatore sul lato ad alta frequenza della curva di risposta. Il controllo di sintonia fine va regolato lentamente nei due sensi, ciò che fa muovere il segno marcatore sulla curva di risposta. Se l'oscillatore locale del ricevitore ha il campo di accordo corretto, deve essere possibile far coincidere il segno con il punto della curva di risposta corrispondente al 50 % di ampiezza, o punto B nella curva di risposta mostrata

in fig. 9.11. Nella maggior parte dei casi, l'oscillatore avrà un campo sufficiente nei canali più alti per portare il segno dal punto A al punto C. Sui canali più bassi, il campo di accordo, non è generalmente così grande, ma deve essere ancora possibile,

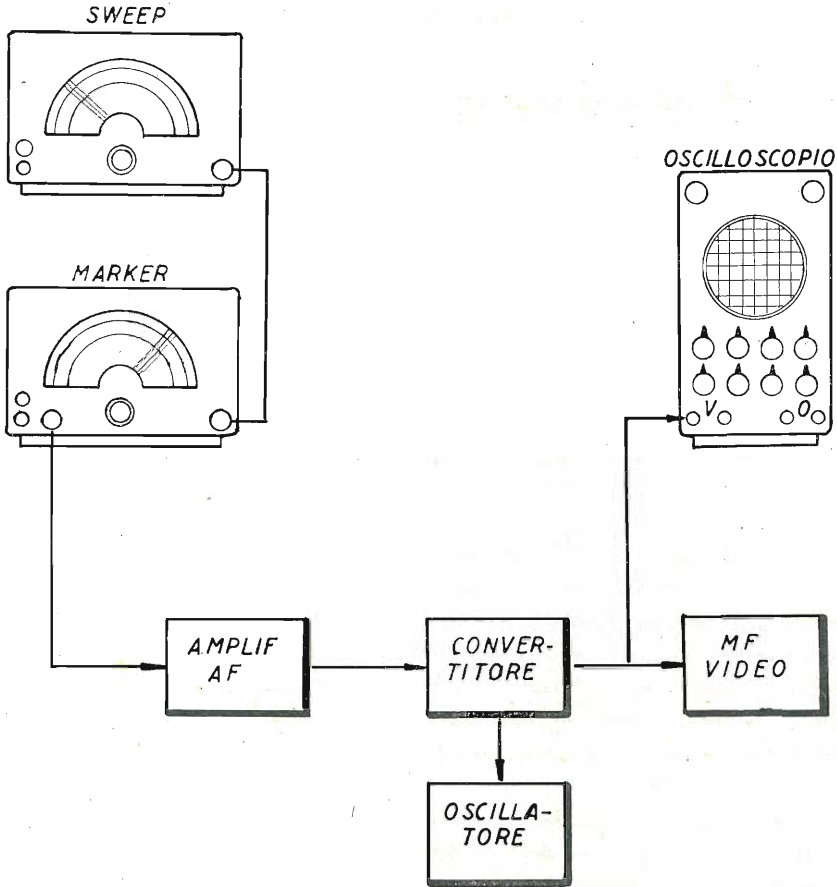


Fig. 9.10. - Disposizione degli strumenti per l'allineamento degli stadi di entrata e convertitori.

variando il controllo di sintonia fine, spostare il marcatore del 10 o 20 % da ogni lato del punto corrispondente al 50 %. Questa prova va fatta solo qualora i circuiti accordati di entrata e media frequenza video, siano correttamente allineati.

Come prova finale della risposta complessiva in alta e media frequenza del televisore, l'uscita del generatore sweep va lentamente diminuita, mentre l'amplificazione verticale dell'oscilloscopio va aumentata sino a che la curva di responso si altera a causa del rumore di fondo. Il comando di amplificazione, cioè di contrasto del tele-

visore, va regolato al massimo. La forma della curva di risposta complessiva non deve variare apprezzabilmente con piccolo segnale di ingresso, e non deve mutare variando il comando di contrasto del ricevitore. Naturalmente la curva scompare alla linea di

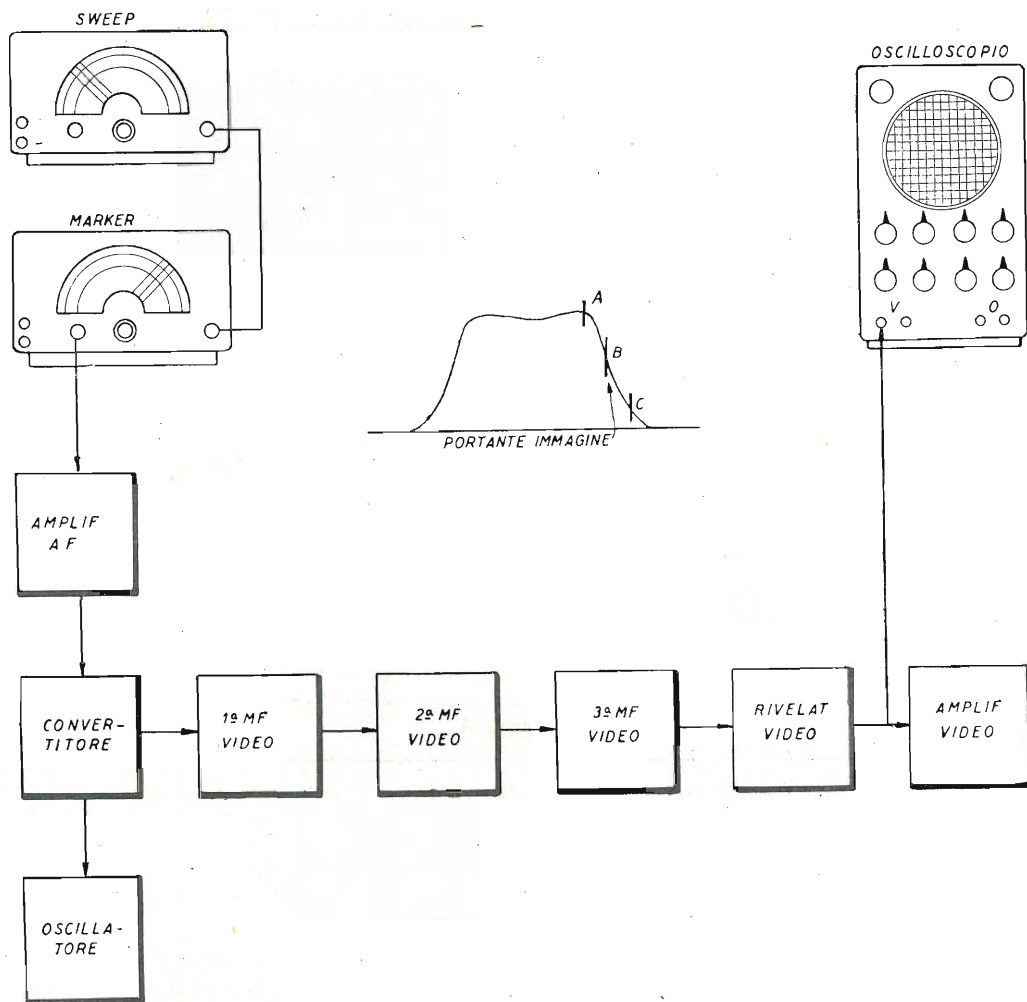


Fig. 9.11. - Disposizione degli strumenti per il rilievo della curva di risposta totale del televisore.

base se il comando di contrasto è regolato al minimo (a meno che il controllo automatico di guadagno non sia inattivo); variando l'attenuatore del generatore sweep o il comando di contrasto del ricevitore, non si devono verificare deformazioni nel profilo della curva di risposta.

### Verifica della presenza di oscillazioni parassite e adattamento di impedenza.

Prima di iniziare l'allineamento mediante l'oscillatore sweep, occorre verificare se il collegamento degli apparecchi di prova determina alterazioni della stabilità di funzionamento dei circuiti e la presenza di autooscillazioni parassite. La verifica è opportuna perchè diversamente possono prodursi deformazioni della curva di responso. È perciò necessario controllare ed eliminare le eventuali cause di instabilità prima di procedere all'allineamento. A mezzo del generatore sweep e dell'oscilloscopio è possibile effettuare rapidamente la verifica della stabilità di funzionamento osservando la curva di responso. Se vi sono oscillazioni parassite, al centro della curva si produce un'ampia sella, come nell'esempio di fig. 9.12; oltre alla sella a volte è visibile anche

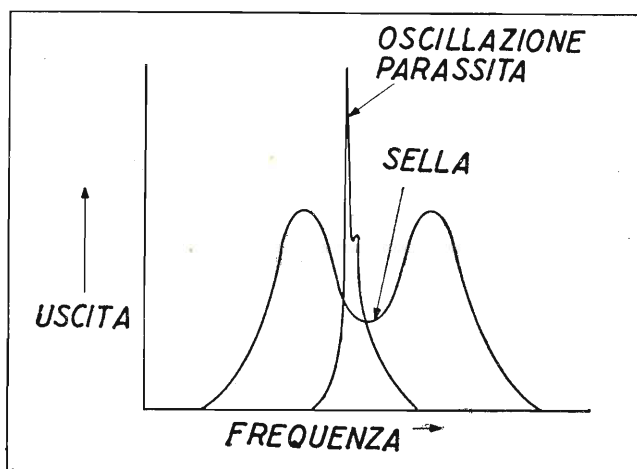


Fig. 9.12. - Disposizione della curva di responso per presenza di oscillazioni parassite.

un ampio picco, come indicato nella stessa figura. Basta toccare la calza schermata dei cavetti di collegamento per osservare ampie deformazioni nelle curve visibili sullo schermo.

Altro modo per verificare l'eventuale presenza di oscillazioni parassite, consiste nel variare la tensione di polarizzazione di griglia controllo degli stadi amplificatori, ad es., inserendo in circuito una piletta. La variazione di tensione così prodotta può, nel caso di presenza di oscillazioni parassite, riportare la curva alla forma normale.

Un terzo metodo consiste nel toccare i cavetti schermati di collegamento, notando se in coincidenza si producono forti rumori nell'altoparlante.

L'autooscillazione può essere dovuta ad imperfetto schermaggio dei cavetti di collegamento, da difettoso contatto a massa degli strumenti di misura e del televisore, eccessivo o comunque errato percorso dei cavetti di collegamento ed infine da disallineamento dei circuiti del televisore o da un componente difettoso dello stesso.

Qualora la connessione tra l'uscita del generatore sweep e l'entrata dello stadio da allineare fosse difettosa, possono prodursi oscillazioni stazionarie lungo il cavetto schermato di collegamento. In fig. 9.13 è illustrato il caso di produzione di onde sta-

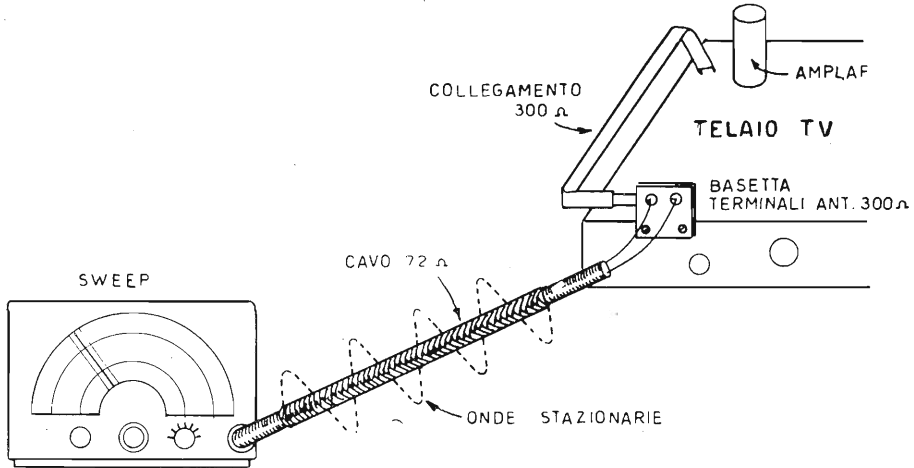


Fig. 9.13. - Onde stazionarie lungo il cavetto schermato di collegamento.

zionarie dovute alla connessione di un cavetto di 72 ohm di impedenza caratteristica ai terminali a 300 ohm di un televisore. La verifica della presenza di onde stazionarie sul cavetto di collegamento, può venir fatta osservando la curva di risposta sull'oscilloscopio, toccando in diversi punti il cavetto schermato di collegamento. In presenza di onde stazionarie, toccando il cavetto in corrispondenza dei nodi di corrente, è possibile notare alterazioni nella curva di risposta MF sull'oscilloscopio. È necessario in tal caso provvedere ad effettuare l'opportuno adattamento di impedenze che può venir fatto a mezzo di un adattatore a resistenza antinduttiva, come illustrato in figura

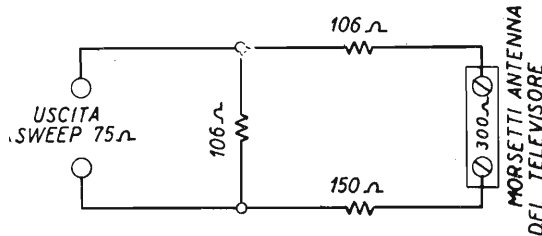


Fig. 9.14. - Adattatore a resistenza induttiva per evitare le onde stazionarie.

9.14. L'adattatore è bene sia convenientemente schermato; il lato a 72 ohm va connesso all'uscita del generatore pure a 72 ohm mentre quello a 300 ohm va connesso all'entrata del televisore, a 300 ohm.

La fig. 9.15 illustra una disposizione tipica di tavolo di prova per il servizio videotecnico; esso è provvisto di tubo catodico in sostituzione di quello del televisore in esame, nonché dell'altoparlante. Il tavolo ha la base in legno ricoperta da una lastra metallica. Quest'ultima ha lo scopo di evitare che campi magnetici dispersi possano alterare il funzionamento degli strumenti di prova e l'allineamento dei circuiti.

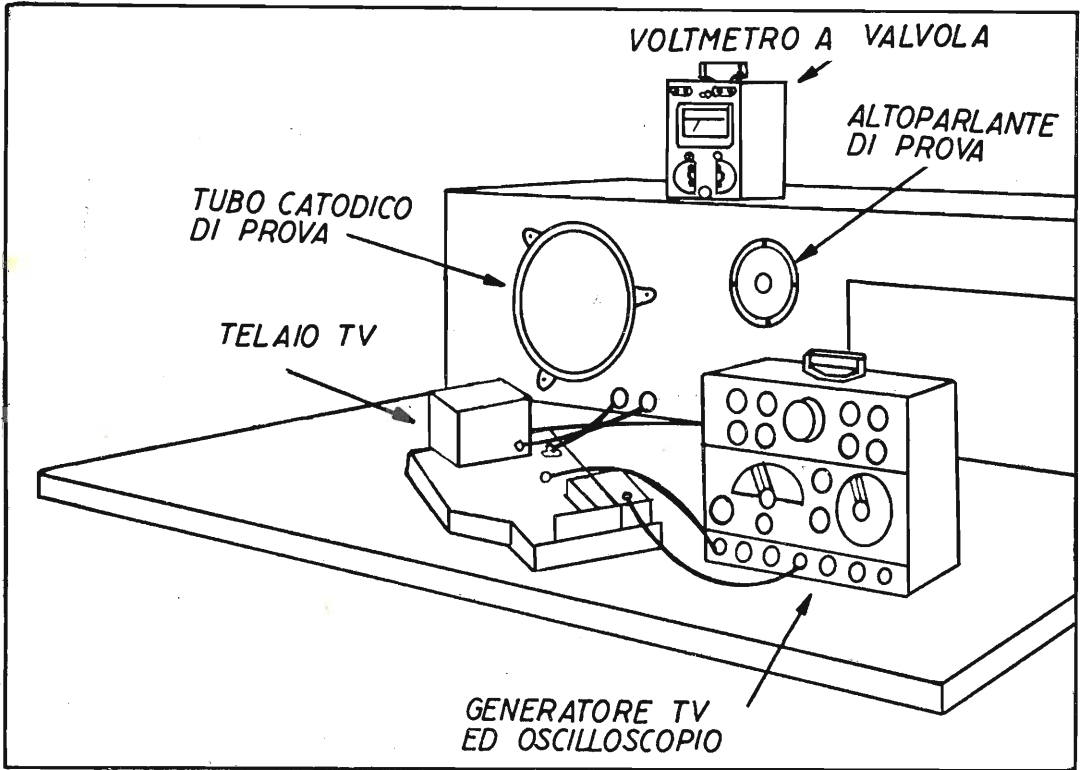


Fig. 9.15. - Altro esempio di tavolo da lavoro per il servizio videotecnico.

Lo strumento indicato sul tavolo comprende sia l'oscillatore sweep che l'oscillatore marcatore; comprende pure nella parte superiore un oscilloscopio con tubo da tre pollici. Costituisce l'unità completa per il controllo e l'allineamento dei televisori.

Sul tavolo è indicato il telaio del televisore da allineare senza tubo catodico e senza altoparlante. Lo strumento di misura è collocato molto vicino al telaio per diminuire al massimo la lunghezza dei collegamenti.

Tutte le masse delle varie apparecchiature sono collegate insieme mediante conduttori aventi bassa impedenza rispetto alle altissime frequenze in gioco. Ciò è ottenuto realizzando connessioni brevissime con calza di rame di spessore sufficiente.

## NOTE DI SERVIZIO PER L'ALLINEAMENTO DEI TELEVISORI

### **Allineamento dei televisori AUTOVOX mod. TM 637.**

(Lo schema è riportato dalla tavola V)

È opportuno verificare l'allineamento quando l'immagine video non risulti corretta, o quando la riproduzione sonora risulti distorta.

Deve essere eseguito l'allineamento del circuito interessato qualora si sostituisca una valvola o un componente dei circuiti di MF e RF.

#### 1) STRUMENTI OCCORRENTI PER L'ALLINEAMENTO.

È richiesto un generatore di segnali di riferimento, un wobbulatore, un oscillografo, ed un voltmetro a valvola.

Il generatore di segnali di riferimento deve avere le seguenti caratteristiche elettriche:

- alta stabilità e precisione di taratura in frequenza dei segnali di riferimento;
- frequenza di lavoro  $0 \div 50$  Mc/s -  $52 \div 95$  Mc/s -  $170 \div 220$  Mc/s;
- controllo della taratura con quarzi piezoelettrici;
- regolazione del segnale di uscita;
- il segnale di riferimento non deve deformare la curva in esame;

Il wobbulatore deve avere le seguenti caratteristiche elettriche:

- frequenza di lavoro  $0 \div 50$  Mc/s -  $52 \div 95$  Mc/s -  $170 \div 220$  Mc/s;
- spazzolamento variabile da  $0 \div 20$  Mc/s con un segnale d'uscita a RF di ampiezza costante;

- regolazione della tensione d'uscita con attenuatore continuo e a salti.

L'oscillografo deve avere le seguenti caratteristiche elettriche:

- alto guadagno dell'amplificatore verticale;
- possibilità di taratura dell'asse verticale;
- buona luminosità.

Il voltmetro a valvola deve avere le seguenti caratteristiche:

- deve poter funzionare in corrente continua ed in corrente alternata;

- deve essere corredato di probe a cristallo per letture in RF, la cui capacità di entrata non superi i 2 pF;
- in corrente continua devono figurare le scale da 1,5, 5, 15 e 50 Volt fondo scala;
- deve essere fornito di commutatore per letture positive e negative.

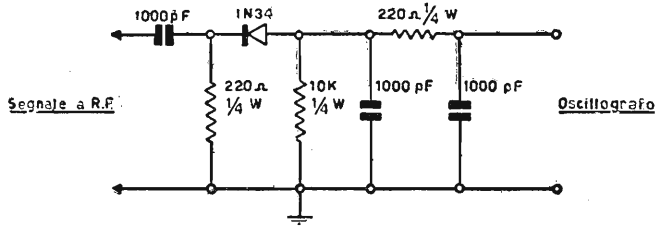


Fig. 10.1.

TABELLA A

Operaz.	Segnale di riferimento	Oscillografo	Circuito da accordare	Note
1	41,6 Mc/s	Piedino n. 5 della valvola V 21 tramite un rivelatore a cristallo fig. 10.1	T 103 fig. 10.6	Per la massima ampiezza della curva in corrispondenza del segnale di riferimento
2	45,3 Mc/s	c. s.	T 201 nucleo super. fig. 10.4	c. s.
3	40,25 Mc/s	c. s.	T 202 nucleo super. fig. 10.4	Per la minima ampiezza della curva in corrispondenza del segnale di riferimento. Dovrà risultare la curva fig. 10.2
4	—	c. s.	T 201 nucleo infer. fig. 10.4	Accordare per la massima ampiezza della curva di figura 10.2 senza deformare la curva stessa
5	41,2 Mc/s	Punto di giunzione di R 217 con L 207	T 202 nucleo infer. fig. 10.4	Per la massima ampiezza della curva in corrispondenza del segnale di riferimento
6	42,3 Mc/s	c. s.	T 203 nucleo infer. fig. 10.4	c. s.
7	44,6 Mc/s	c. s.	T 204 fig. 10.4	c. s.
8	43,4 Mc/s	c. s.	T 205 fig. 10.4	c. s.



2) ALLINEAMENTO DELLA MF VIDEO.

- A - Accendere il televisore 15 minuti prima di iniziare le operazioni di allineamento.
- B - Collegare una tensione di  $-6V$  tra il punto di giunzione di R228 con C224 e massa.
- C - Ruotare il commutatore di canale in una posizione libera.
- D - Collegare il wobbolatore tra il piedino n. 7 della V12 e massa tramite un condensatore da 10 000 pF alla frequenza di 45 Mc con uno spazzolamento di 10 Mc.
- E - Eseguire l'allineamento secondo la tabella A.
- F - Controllare che la curva di risposta sia uguale a quella di fig. 10.3; eventualmente ritoccare l'accordo dei vari circuiti fino ad ottenere la curva esatta.

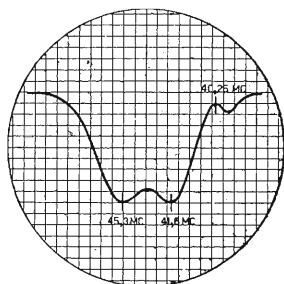


Fig. 10.2.

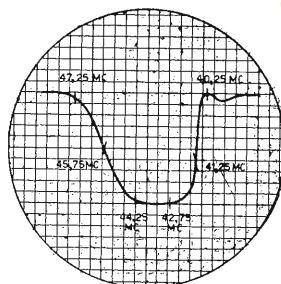


Fig. 10.3.

3) ALLINEAMENTO DEI CIRCUITI DI RF.

- A - Accendere il televisore 15 minuti prima di iniziare le operazioni di allineamento.
- B - Collegare una tensione di  $-4V$  tra il punto di giunzione di R225 con C222 e massa.
- C - Collegare il wobbolatore direttamente ai morsetti d'antenna fig. 10.6. Il cavo di uscita del wobbolatore deve terminare con una impedenza di 300 ohm bilanciati verso massa. Qualora il cavo d'uscita non termina con l'impedenza richiesta occorre adattarlo con resistenze antinduttive (ad impasto) come mostrato in fig. 10.5. La resistenza  $R_0$  di fig. 10.5 non va inserita se il cavo d'uscita del wobbolatore è chiuso su una resistenza uguale all'impedenza caratteristica. Lo spazzolamento va regolato a 15 Mc/s.
- D - Collegare l'oscillografo nel punto di controllo PC1 figura 10.6.
- E - Ruotare il commutatore di canale sul canale G.

- F - Aggiustare il wobbolatore e il generatore di segnali di riferimento secondo la tabella B.
- G - Regolare: compensatori C101 - C109 - C112 (figura 10.6) fino ad ottenere la curva di fig. 10.7-a con la massima uscita.

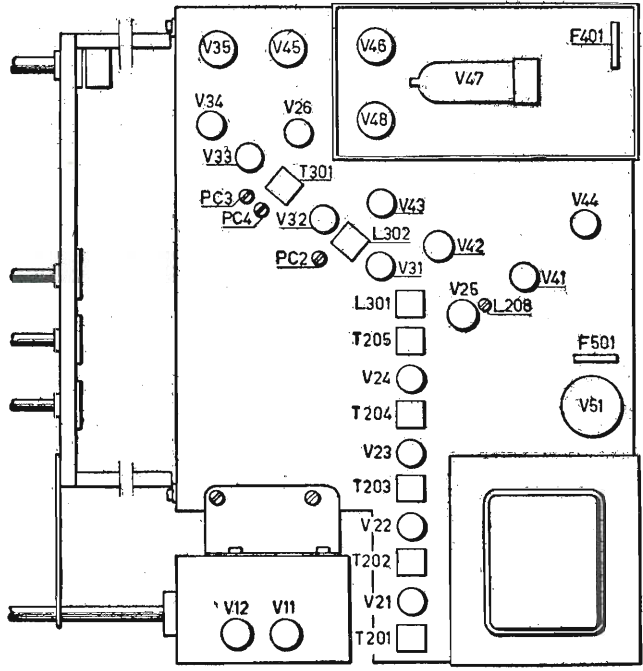
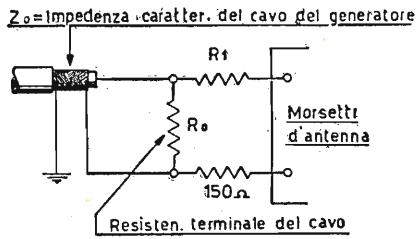


Fig. 10.4.



$Z_0$	$R_0$	$R_1$
50 $\Omega$	56 $\Omega$	120 $\Omega$
72 $\Omega$	82 $\Omega$	110 $\Omega$
92 $\Omega$	110 $\Omega$	100 $\Omega$

Fig. 10.5.

- H - Controllare le curve di risposta dei canali A - B - C - D - E - F - H che dovranno risultare uguali alla curva di fig. 10.7-a al massimo entro i limiti mostrati dalle figure 10.7-b - 10.7-c - 10.7-d - 10.7-e.

TABELLA B

Canale	Segnali di riferimento in Mc/s		Wobbulatore frequenza in Mc/s
	Portante video	Portante audio	
A	53,75	59,25	56,5
B	62,25	67,75	65
C	82,25	87,75	85
D	175,25	180,75	178
E	183,75	189,25	186,5
F	192,25	197,75	195
G	201,25	206,75	204
H	210,25	215,75	213

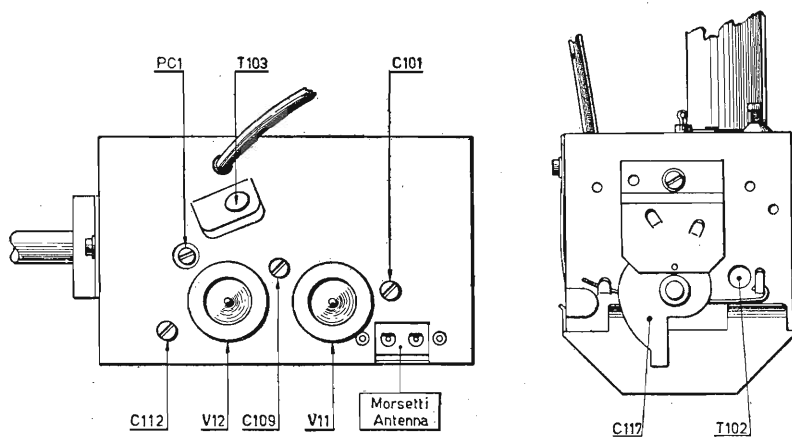


Fig. 10.6.

4) ALLINEAMENTO OSCILLATORE RF.

- A - Accendere il televisore 15 minuti prima di iniziare le operazioni di allineamento.
- B - Collegare tra il punto di giunzione R225 con C222 e massa una tensione di  $-4$  V.
- C - Collegare tra il punto di giunzione di R228 con C224 e massa con tensione di  $-6$  Volt.
- D - Mettere il condensatore di sintonia C117 nella posizione di fig. 10.6.
- E - Collegare il wobbulatore adattato a 300 ohm, ai morsetti d'antenna fig. 10.6.
- F - Collegare l'oscillografo nel punto di giunzione di R217 con L207.

G - Far corrispondere il segnale di riferimento della portante audio di ciascun canale nella posizione indicata P.S. della fig. 10.8 mediante l'accordo del nucleo del trasformatore T102 (fig. 10.6).

Per le frequenze delle portanti audio e di lavoro del wobbolatore dei vari canali vedere la tabella B.

5) ALLINEAMENTO DEI CIRCUITI DI MF SUONO.

A - Accendere il televisore 15 minuti prima di iniziare le operazioni di allineamento.

B - Sintonizzare il televisore sulla stazione locale.

C - Collegare il voltmetro a valvola regolato per la lettura in corrente continua tra il punto di controllo PC2 e massa.

D - Accordare L301 e L302 per la massima uscita. La tensione in uscita va mantenuta tra 1 e 1,5 Vcc. agendo sul comando del contrasto.

E - Collegare il voltmetro a valvola regolato per la lettura in corrente continua tra il punto di controllo PC3 e massa.

F - Accordare T301 agendo sui nuclei superiore e inferiore, per la massima uscita.

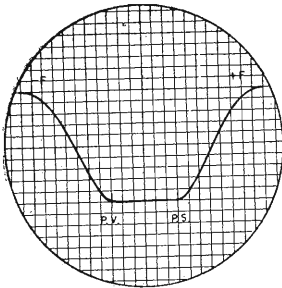


Fig. 10.7-a

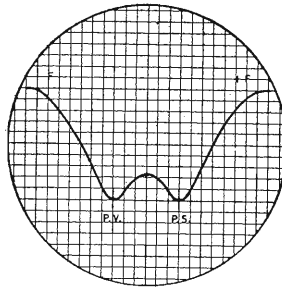


Fig. 10.7-b

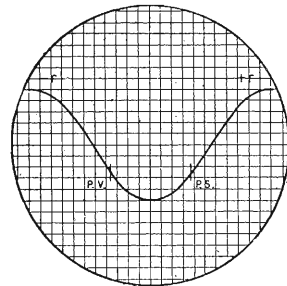


Fig. 10.7-c

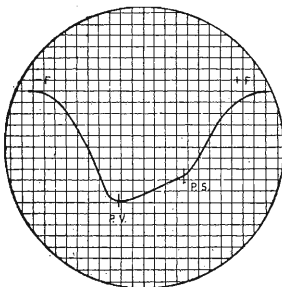


Fig. 10.7-d

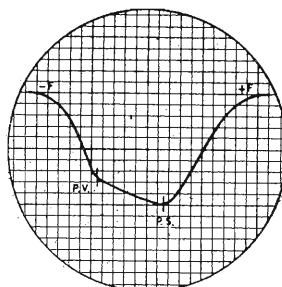


Fig. 10.7-e

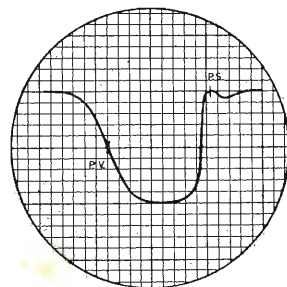
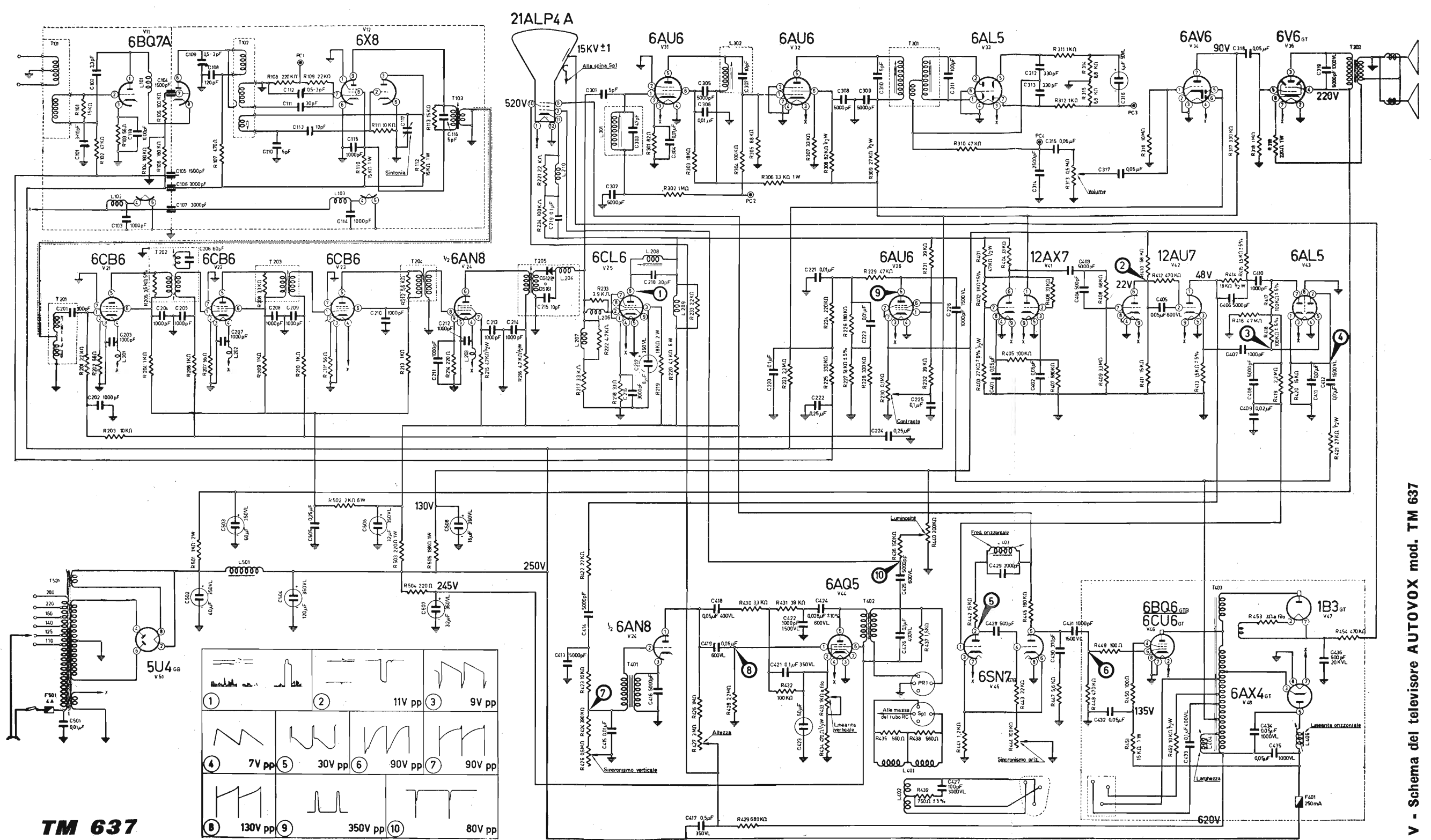


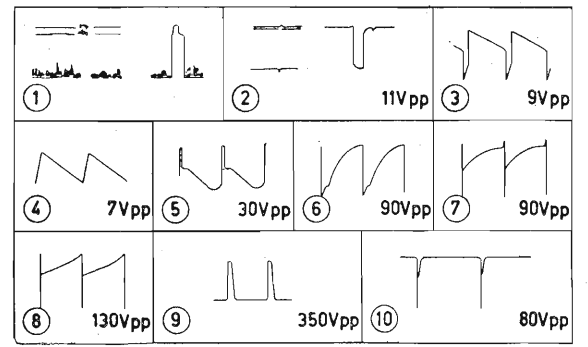
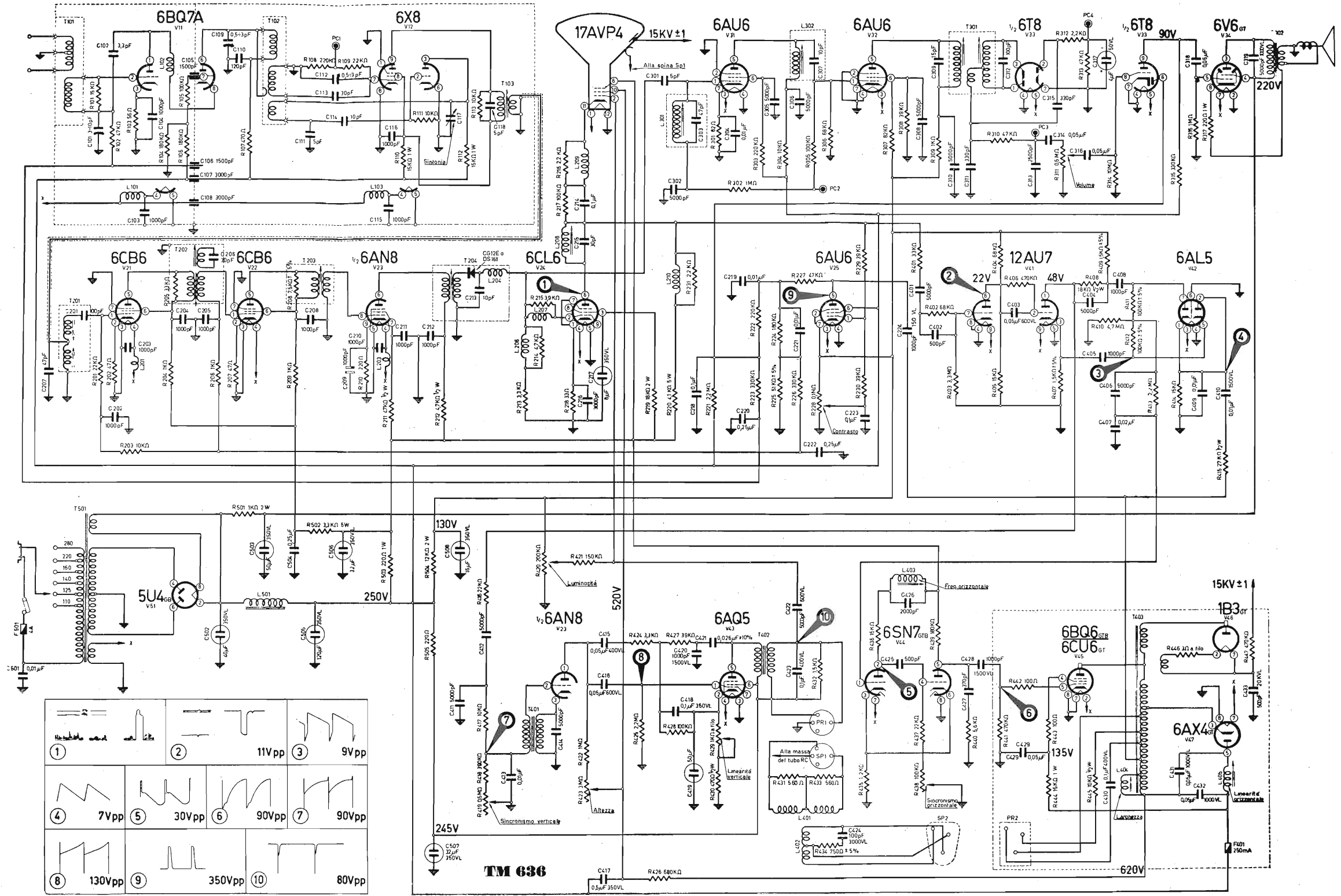
Fig. 10.8.



**TM 637**

①	②	③	④	⑤	⑥	⑦	⑧	⑨	⑩
		11V pp	9V pp	7V pp	30V pp	90V pp	90V pp	130V pp	350V pp
									80V pp

Tavola VI - Schema del televisore AUTOVOX mod. TM 636



TM 636

- G - Collegare il voltmetro a valvola regolato per lettura in corrente continua tra il punto di controllo PC4 e massa.
- H - Accordare il nucleo superiore del T301 per uscita zero.
- I - Ruotare la manopola di sintonia verso sinistra fino a vedere sull'immagine in modo evidente una fitta punteggiatura (corrispondente al battimento a 5,5 Mc/s fra le portanti suono e video).
- L - Regolare il nucleo della bobina L208 in corrispondenza della minima evidenza della punteggiatura a 5,5 Mc/s.
- M - Ripristinare la sintonia nella sua corretta posizione.

#### ALLINEAMENTO DELL'OSCILLATORE ORIZZONTALE.

Si deve eseguire questo allineamento quando la stabilità del sincronismo orizzontale non è soddisfacente; in particolare quando mutando canale o accendendo il televisore l'oscillatore orizzontale non riesce a sincronizzarsi con la frequenza di riga trasmessa dalla stazione.

Per l'allineamento si procede come segue:

- 1) Per sintonizzare il ricevitore sulla stazione locale facendo attenzione che un contrasto eccessivo non mandi in distorsione il segnale video ed in particolare gli impulsi di sincronismo.
- 2) Spegnere il ricevitore.
- 3) Collegare a massa il piedino n. 1 della valvola V45 (6SN7GTB) (fig. 10.4).
- 4) Riaccendere il televisore.
- 5) Ruotare il potenziometro del sincronismo orizzontale (R444) fino alla sincronizzazione della immagine. È normale che l'immagine non rimanga in tali condizioni stabilmente sincronizzata; è però essenziale che non sia inclinata né a destra né a sinistra ma perfettamente diritta.
- 6) Cortocircuitare con una capacità di 0,5  $\mu$ F la resistenza R442 da 15 Kohm connessa in serie al piedino n. 2 della valvola V45 (6SN7GTB); in tali condizioni la luminosità del quadro si riduce notevolmente; occorre quindi regolare la luminosità ed il contrasto fino ad ottenere un'immagine percepibile.
- 7) Regolare il nucleo della bobina L403 dell'oscillatore orizzontale fino alla sincronizzazione della immagine.
- 8) Sconnettere il condensatore da 0,5  $\mu$ F in parallelo alla resistenza R422 e regolare il potenziometro di sincronismo orizzontale R444 fino a raggiungere di nuovo la sincronizzazione.
- 9) Connettere nuovamente in parallelo alla resistenza R442 il condensatore da 0,5  $\mu$ F e verificare se occorre ritoccare il nucleo della bobina L403 per ottenere il sincronismo; qualora ciò non sia necessario l'allineamento è terminato, in caso

contrario ritoccare il nucleo e quindi, dopo aver scollegato il condensatore da 0,5  $\mu$ F connesso in parallelo alla resistenza R442 ritoccare il potenziometro di sincronismo orizzontale. Queste operazioni vanno ripetute fino a che non sia più necessario ritoccare sia il nucleo della bobina L403 sia il potenziometro R444.

10) Disconnettere da massa il piedino n. 1 della valvola V45 (6SN7GTB); il ricevitore deve rimanere perfettamente sincronizzato.

### **Allineamento dei televisori AUTOVOX mod. TM 636.**

(Lo schema è riportato dalla tavola VI)

#### 1) ALLINEAMENTO DELLA MF VIDEO.

- A - Accendere il televisore 15 minuti prima di iniziare le operazioni di allineamento.
- B - Collegare una tensione di — 6V tra il punto di giunzione di R226 con C222 e massa.
- C - Ruotare il commutatore di canale in una posizione libera.
- D - Collegare il wobbulatore tra il piedino n. 7 della valvola V12 (6X8) e massa tramite un condensatore da 10 000 pF alla frequenza di 43 Mc con uno spazzolamento di 10 Mc.
- E - Staccare il condensatore da 47 pF C207 in parallelo al trasformatore di MF T201 (lato caldo).
- F - Eseguire l'allineamento secondo la tabella C.
- G - Controllare che la curva totale sia uguale a quella di fig. 10.11 eventualmente ritoccare l'accordo dei vari circuiti fino a ottenere la curva esatta.

#### 2) ALLINEAMENTO DEI CIRCUITI DI RF.

- A - Accendere il televisore 15 minuti prima di iniziare le operazioni di allineamento.
- B - Collegare una tensione di — 4V tra il punto di giunzione di R223 con C220 e massa.
- C - Collegare il wobbulatore direttamente ai morsetti d'antenna fig. 10.6. Il cavo di uscita del wobbulatore deve terminare con una impedenza di 300 ohm bilanciata verso massa.  
Qualora il cavo d'uscita non termini con l'impedenza richiesta occorre adattarlo con resistenze antinduttive (a impasto) come mostrato in fig. 10.5. La resistenza  $R_o$  di fig. 10.5 non va inserita se il cavo d'uscita del wobbulatore è chiuso su una resistenza uguale all'impedenza caratteristica. Lo spazzolamento va regolato a 15 Mc/s.
- D - Collegare l'oscillografo nel punto di controllo PC1 figura 10.6.
- E - Ruotare il commutatore di canale sul canale G.



TABELLA C

Operaz.	Segnale di riferimento	Oscillografo	Circuito da accordare	Note
1	43,2 Mc	Piedino n. 5 della valvola V 21 tramite un rivelatore a cristallo fig. 10.1	T 103 fig. 10.6	Per la massima ampiezza della curva in corrispondenza del segnale di riferimento
2	46,7 Mc	c. s.	T 201 nucleo super. fig. 10.12	c. s.
3	40,25 Mc	c. s.	T 202 nucleo super. fig. 10.12	Per la minima ampiezza della curva in corrispondenza del segnale di riferimento. Dovrà risultare la curva fig. 10.2
4	42,3 Mc	c. s.	T 201 nucleo infer. fig. 10.12	Ricollegare il condensatore da 47 pF C 207. Ottenere la curva di fig. 10.10
5	41,4 Mc	Punto di giunzione di R 213 con L 206	T 202 nucleo infer. fig. 10.12	Per la massima ampiezza della curva in corrispondenza del segnale di riferimento
6	44,4 Mc	c. s.	T 203 nucleo infer. fig. 10.12	c. s.
7	43,4 Mc	c. s.	T 204 fig. 10.12	c. s.

F - Aggiustare il wobbolatore e il generatore di segnali di riferimento secondo la tabella B.

G - Regolare: compensatori C101 - C109 - C112 (figura 10.6) fino ad ottenere la curva di fig. 10.7-a con la massima uscita.

H - Controllare le curve di risposta dei canali A - B - C - D - E - F - H che dovranno risultare uguali alla curva di fig. 10.7-a al massimo entro i limiti mostrati dalle figure 10.7 b - 10.7 c - 10.7 d - 10.7 e.

### 3) ALLINEAMENTO OSCILLATORE RF.

A - Accendere il televisore 15 minuti prima di iniziare le operazioni di allineamento.

B - Collegare tra il punto di giunzione R223 con C220 e massa una tensione di  $-4$  V.

C - Collegare tra il punto di giunzione di R226 con C222 e massa con tensione di  $-6$  V.

- D - Mettere il condensatore di sintonia C117 nella posizione di fig. 10.6.
- E - Collegare il wobbolatore adattato a 300 ohm nei morsetti di antenna fig. 10.6.
- F - Collegare l'oscillografo direttamente tra il punto di giunzione di R213 con L206 e massa.
- G - Far corrispondere il segnale di riferimento della portante audio di ciascun canale nella posizione indicata P.S. della fig. 10.8 mediante l'accordo del nucleo del trasformatore T102 (fig. 10.6).

Per le frequenze delle portanti audio e di lavoro del wobbolatore dei vari canali vedere la tabella B.

#### 4) ALLINEAMENTO DEI CIRCUITI DI MF SUONO.

- A - Accendere il televisore 15 minuti prima di iniziare le operazioni di allineamento.
- B - Sintonizzare il televisore sulla stazione locale.
- C - Collegare il voltmetro a valvola regolato per la lettura in corrente continua tra il punto di controllo PC2 e massa.
- D - Accordare L301 e L302 per la massima uscita. La tensione in uscita va mantenuta tra 1 e 1,5 Vcc agendo sul comando del contrasto.
- E - Collegare il voltmetro a valvola regolato per la lettura in corrente continua tra il punto di controllo PC4 e massa.
- F - Accordare T301 agendo sui nuclei superiore e inferiore, per la massima uscita.
- G - Sconnettere il voltmetro a valvola dal punto di controllo PC4.
- H - Inserire tra il punto di controllo PC4 e massa due resistenze in serie da 100 Kohm  $\pm 5\%$ .
- I - Collegare il voltmetro a valvola regolato per la lettura in corrente continua tra il punto di controllo PC3 ed il centro delle due resistenze da 100 Kohm.
- L - Accordare il nucleo superiore del T301 per uscita zero.
- M - Ruotare la manopola di sintonia verso sinistra fino a vedere sull'immagine in modo evidente una fitta punteggiatura (corrispondente al battimento a 5,5 Mc/s fra le portanti suono e video).
- N - Regolare il nucleo della bobina L208 in corrispondenza della minima evidenza della punteggiatura a 5,5 Mc/s.
- O - Ripristinare la sintonia nella sua corretta posizione.

#### ALLINEAMENTO DELL'OSCILLATORE ORIZZONTALE.

Si deve eseguire questo allineamento quando la stabilità del sincronismo orizzontale non è soddisfacente; in particolare quando mutando canale o accendendo il televisore l'oscillatore orizzontale non riesce a sincronizzarsi con la frequenza di riga trasmessa dalla stazione.

Per l'allineamento si proceda come segue:

1) Sintonizzare il ricevitore sulla stazione locale facendo attenzione che un contrasto eccessivo non mandi in distorsione il segnale video ed in particolare gli impulsi di sincronismo.

2) Spegnerne il ricevitore.

3) Collegare a massa il piedino n. 1 della valvola V44 (6SN7GTB) fig. 10.12.

4) Riaccendere il televisore.

5) Ruotare il potenziometro del sincronismo orizzontale (R438) fino alla sincronizzazione della immagine. È normale che l'immagine non rimanga in tali condizioni stabilmente sincronizzata; è però essenziale che non sia inclinata né a destra né a sinistra ma perfettamente dritta.

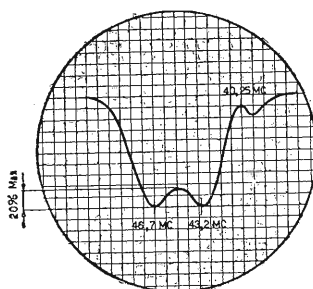


Fig. 10.9.

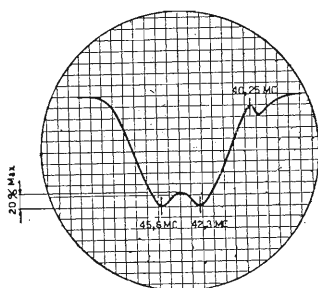


Fig. 10.10.

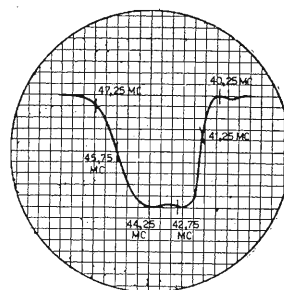


Fig. 10.11.

6) Cortocircuitare con una capacità di  $0,5 \mu\text{F}$  la resistenza R436 da  $15 \text{ Kohm}$  connessa in serie al piedino n. 2 della valvola V44 (6SN7GTB); in tali condizioni la luminosità del quadro si riduce notevolmente; occorre quindi regolare la luminosità ed il contrasto fino ad ottenere un'immagine percepibile.

7) Regolare il nucleo della bobina L403 dell'oscillatore orizzontale fino alla sincronizzazione della immagine.

8) Sconnettere il condensatore da 0,5  $\mu$ F in parallelo alla resistenza R436 e regolare il potenziometro di sincronismo orizzontale R438 fino a raggiungere di nuovo la sincronizzazione.

9) Connettere nuovamente in parallelo alla resistenza R436 il condensatore da 0,5  $\mu$ F e verificare se occorre ritoccare il nucleo della bobina L403 per ottenere il sincronismo; qualora ciò non sia necessario l'allineamento è terminato, in caso con-

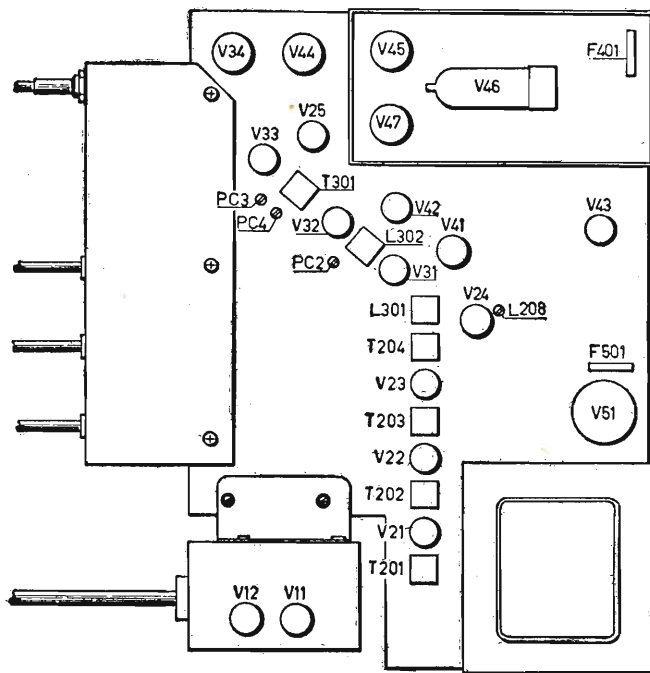


Fig. 10.12.

trario ritoccare il nucleo e quindi, dopo aver scollegato il condensatore da 0,5  $\mu$ F connesso in parallelo alla resistenza R436 ritoccare il potenziometro di sincronismo orizzontale. Queste operazioni vanno ripetute fino a che non sia più necessario ritoccare sia il nucleo della bobina L403 sia il potenziometro R438.

10) Disconnettere da massa il piedino n. 1 della valvola V44 (6SN7GTB); il ricevitore deve rimanere perfettamente sincronizzato.

**Regolazioni, controlli e tarature dei televisori EMERSON modelli 2040/41/42/43 (Tavola VII).**

**VALVOLE USATE E LORO IMPIEGO.**

V 1	6CB6	1° M.F. video
V 2	6CB6	2° » » e 1° M.F. audio
V 3	6CB6	3° » »
V 4	6U8/A/B	Limitatrice audio e separ. di sincr.
V 5	6T8	Discrim. e Preamp. audio
V 6	6AQ5	Finale audio
V 7	12BY7A	Finale video
V 8	24DP4B 21ALP4B	Cinescopio
V 9		
V10	6CG7	Multivibr. orizzontale
V11	6CU6	Finale orizzontale
V12	1B3	Raddrizz. Extra Alta Tensione
V13	6AX4	Diodo smorz. orizzontale
V14	6V6GT	Finale verticale
V15	5U4GB	Raddrizzatrice
*V16	6BN4	Ampl. RF
*V17	6CG8	Convertitrice RF

\* Le matr. oltre 3200 montano rispettivamente la 6BK7 e la 6U8 in circuito cascode.

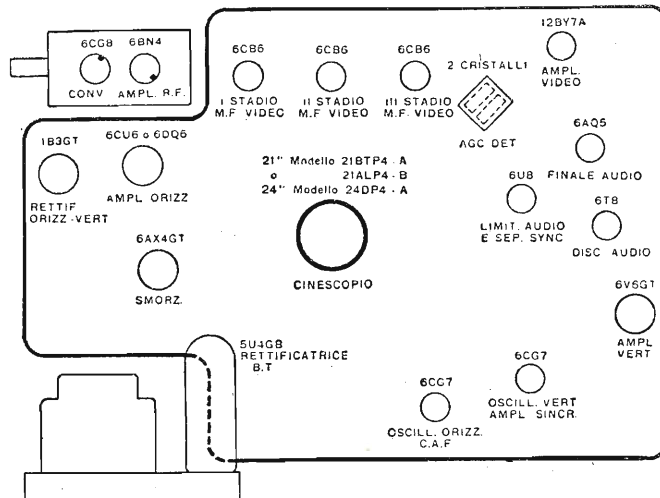


Fig. 10.13. - Vista telaio.

REGOLAZIONI

*Trappola ionica.*

Questa viene regolata in fabbrica per la massima luminosità ed il miglior fuoco, siccome il trasporto potrebbe determinare uno spostamento della trappola è bene ripetere l'operazione di regolazione della medesima:

— disporre il comando di luminosità al massimo (tutto a destra) ruotare la trappola ionica intorno al collo del cinescopio muovendola pure avanti e indietro

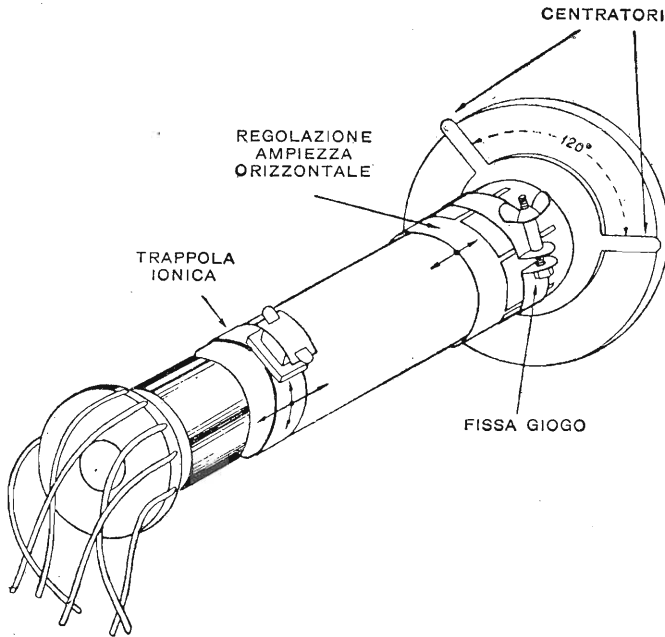


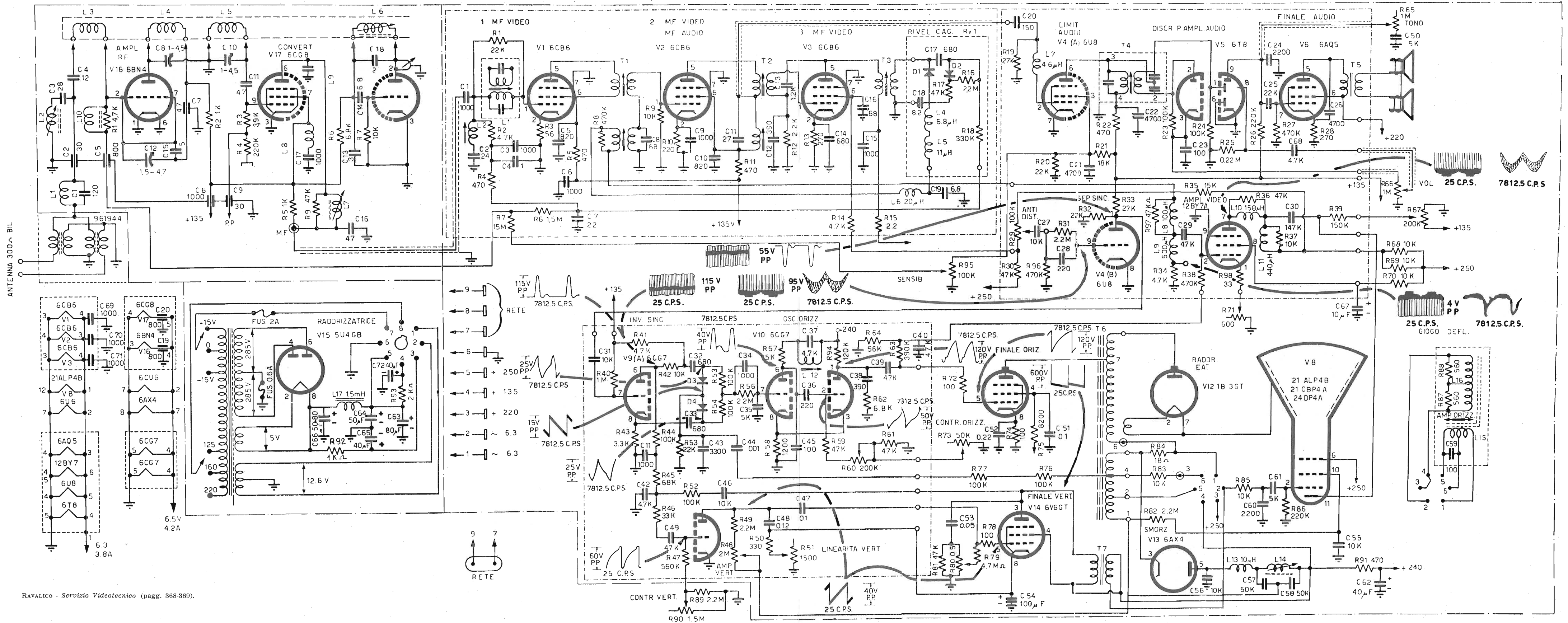
Fig. 10.14. - Collo cinescopio e regolazioni.

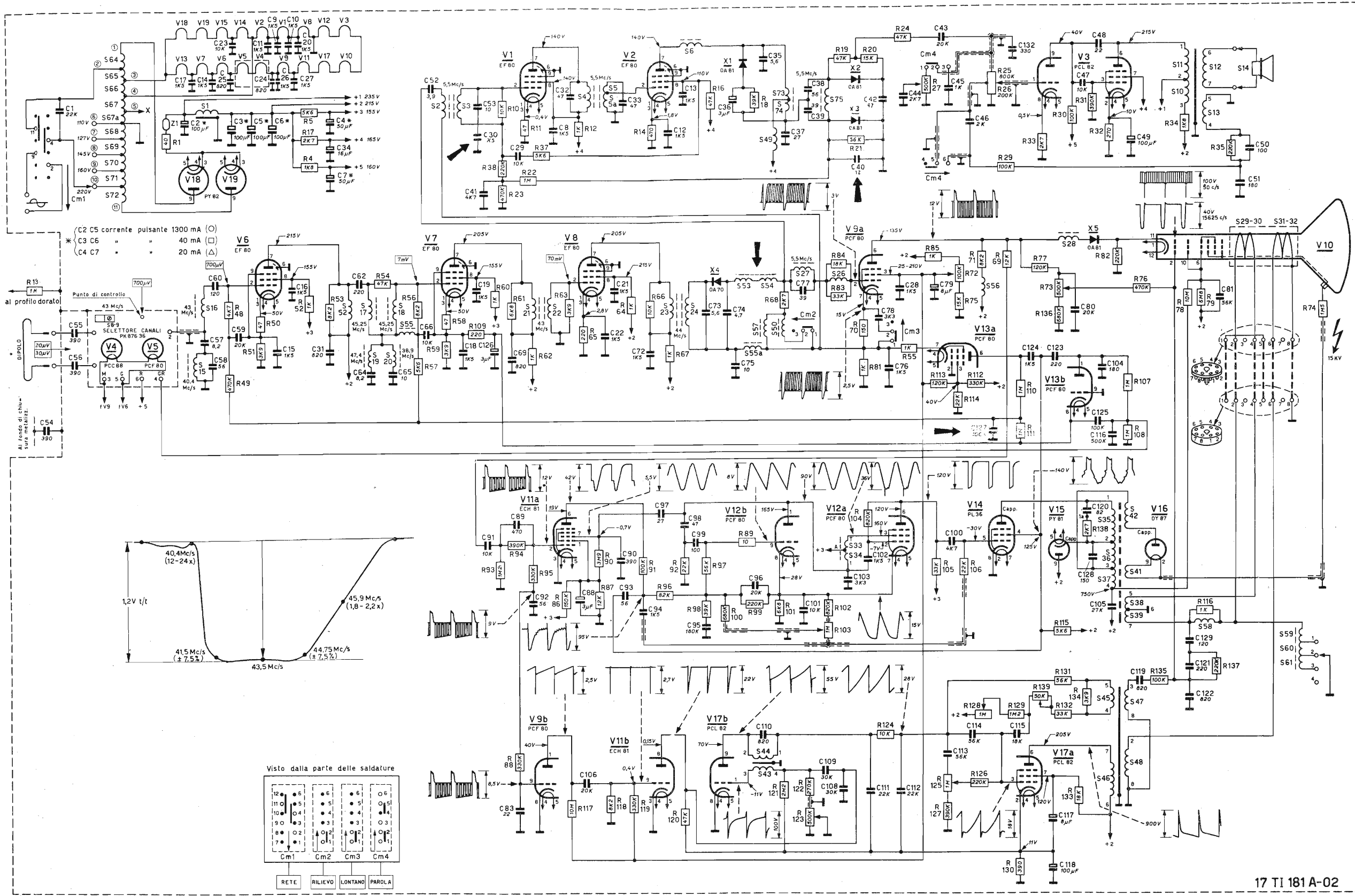
fino a trovare la massima luminosità, ridurre la luminosità ed osservando il fascetto verticale del monoscopio regolare la trappola per il miglior fuoco senza che si riduca con questa operazione la luminosità massima.

*Giogo deflessione.*

Se il quadro presenta ombre agli angoli o se risultasse inclinato occorre procedere come segue

— allentare il galletto di fissaggio del giogo sul collo del cinescopio, spingere in avanti il giogo e ruotarlo fino a togliere eventuali ombre e inclinazioni del quadro; stringere nuovamente il galletto di fissaggio del giogo stesso.







*Centratrice orizzontale e verticale.*

Il centratore è disposto sul coperchio del giogo stesso; nel caso che il quadro non sia centrato nella mascherina procedere come segue:

— ruotare le levette dei centratori in direzione opposta fino ad ottenere una perfetta centratura; ritoccare la trappola ionica per ristabilire la massima luminosità.

*Ampiezza orizzontale.*

Questa viene regolata spostando lo schermo di alluminio all'interno del giogo lungo l'asse del cinescopio, all'uopo occorre allentare il galletto di fissaggio giogo e restringerlo a regolazione avvenuta.

*Ampiezza e linearità verticale.*

Agire alternativamente sui potenziometri posteriori R48 R51 fino ad ottenere la migliore linearità compatibilmente con una ampiezza sufficiente a ricoprire il riquadro, nel caso che non si ottenga la migliore linearità agli estremi del quadro agire sul potenziometro semifisso R80 che si trova in prossimità dei comandi precedenti.

*Oscillatore orizzontale.*

È costituito da un multivibratore ad accoppiamento catodico con bobina stabilizzatrice di placca. La centratura dell'oscillatore è importante allo scopo di ottenere una buona stabilità di sincronismo, ed essa è perfetta quando ruotando il comando di frequenza orizzontale anteriore il quadro si sposta orizzontalmente senza perdere il sincronismo e senza eccessivo ripiegamento verso destra o verso sinistra della parte superiore del quadro; contrariamente procedere come segue:

- 1) Disporre la manopola di frequenza orizzontale anteriore al centro corsa.
- 2) Cortocircuitare la bobina stabilizzatrice L12 di placca del multivibratore, allo scopo basta attorcigliare un filo metallico, isolato agli estremi, alla base della bobina stessa.
- 3) Togliere la valvola separatrice di sincronismo 6U8.
- 4) Regolare il potenziometro centratore di frequenza posteriore R60 fino a sincronizzare l'immagine.
- 5) Togliere il corto circuito dalla bobina stabilizzatrice e regolare il nucleo della medesima fino a sincronizzare nuovamente l'immagine.
- 6) Rimettere la valvola separatrice di sincronismo 6U8 e controllare che ruotando la manopola orizzontale anteriore su tutta la corsa la centratura sia perfetta come detto precedentemente ritoccando lievemente se occorre il potenziometro di centratura orizzontale posteriore di cui alla voce 4).

*Vicino - Lontano (Local - Distance).*

Questo comando regola la sensibilità in media ed alta frequenza ed è predisposto in fabbrica per la massima sensibilità (tutto girato a destra).

Nelle zone molto vicine al trasmettitore si può notare sovraccarico anche con contrasto al minimo, in tal caso disporre il comando di contrasto anteriore R71 a metà corsa e ruotare il potenziometro local-distance a sinistra fino a conferire all'immagine il miglior contrasto senza sovraccarico.

*Stabilizzatore d'immagine (Picture - Stabilizer).*

Questo comando serve per neutralizzare i disturbi particolarmente nelle zone marginali (a bassa intensità di campo ricevuto).

Esso è predisposto dalla fabbrica in posizione di inattività (tutto ruotato a destra) e deve essere ruotato a sinistra laddove i disturbi, alterino il sincronismo fino a neutralizzare l'effetto dei disturbi stessi.

Questa regolazione deve essere comunque susseguente alla regolazione precedente (local-distance).

*Oscillatore RF.*

Qualora con il comando di sintonia fine non si riesca a sintonizzare bene l'immagine si può procedere alla taratura dell'oscillatore come segue:

— Disporre la sintonia fine a 1/2 corsa, togliere le manopole di canale e sintonia fine, infilando un bastoncino isolante giraviti nell'apposito nucleo della bobina dell'oscillatore nel gruppo R.F., ruotare fino a trovare la migliore sintonia.

*Ronzio audio (Intercarrier buzz).*

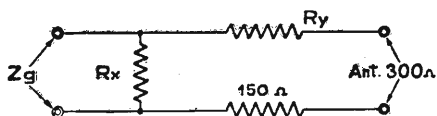
Il discriminatore audio è predisposto in fabbrica per la massima uscita ed il minimo ronzio, comunque se si notasse eccesso di ronzio nell'audio, è ammesso ruotare di 1/4 al max 1/2 giro il nucleo superiore del discriminatore stesso fino a ridurre il ronzio al minimo.

TARATURA E CONTROLLI.

*Strumenti necessari:*

- A - *Analizzatore* per corrente alternata e continua avente resistenza interna minima di 20 000 ohm/volt.
- B - *Voltmetro a valvola* per corrente continua.
- C - *Oscillografo* con una sensibilità verticale minima di 1 mV per mm. e con una banda passante di almeno 2 Mc/s per esaminare i circuiti di deflessione mentre per esaminare le curve di risposta basta una banda passante di circa 300 kc/s.
- D - *Batteria* di polarizzazione di 3 Vcc.

E - Adattatore di uscita bilanciato da 300 ohm per adattare l'impedenza  $Z_g$  del generatore ai 300 ohm dell'antenna.



$Z_g$	50	72	92
$R_x$	56	82	110
$R_y$	120	110	110

Fig. 10.15-A Rete di adattamento di Impedenza.

F - Generatore (Sweep) a radio frequenza con marker.

Gamme:

- 5,5 Mc/s con deviazione di 500 kc/s
- 40 ÷ 50 Mc/s con deviatore di 10 Mc/s
- 50 ÷ 90 e 170 ÷ 220 con deviazione di 17 Mc/s

Tensione di uscita regolabile almeno 0, 1 V.

G - Generatore (Marker) se non già compreso nello Sweep.

Gamme:

- 5,4 ÷ 5,6 (per taratura MF audio)
- 39 × 48 (per taratura MF video)
- 50 ÷ 90 e 170 ÷ 220 (per taratura RF)

La stabilità di frequenza deve essere ottima per non compromettere la taratura.

H - Giranuclei isolato a sezione esagonale come in figura.

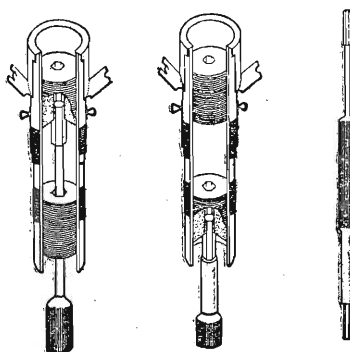


Fig. 10.16. - Regolazione nuclei.

1 - Circuito rivelatore per taratura trappola audio nel video.

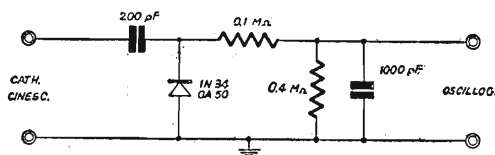


Fig. 10.15-B - Circuito di rivelazione.

### CONTROLLO RESISTENZE.

Allo scopo di individuare rapidamente eventuali avarie od errori di resistenze è bene servirsi della tabella seguente; all'uopo ci si serve dell'analizzatore 20 000 ohm/V e si procede come segue:

1) Disporre i potenziometri nelle seguenti condizioni:

R 29 = antidisturbo . . . . .	tutto a destra
R 95 = sensibilità . . . . .	» »
R 20 = frequenza verticale . . . . .	» »
R 71 = contrasto . . . . .	tutto a sinistra
R 48 = amp. verticale . . . . .	» »
R 51 = lum. verticale . . . . .	» »
R 73 = frequenza orizzontale anteriore . . . . .	» »
R 60 = frequenza orizzontale posteriore . . . . .	» »

2) Sconnettere il bocchettone di alimentazione dall'alimentatore e connettere:

- A) +250 a massa (piedino 6\*)
- B) +220 a massa attraverso 1000 ohm di res. (piedino 4)\*
- C) +130 a massa attraverso 2000 ohm di res. (piedino 5)\*

N.B. - Nelle matricole superiori al 2200 il piedino 6 diventa piedino 5; il piedino 4 diventa piedino 3; il piedino 5 diventa piedino 4.

3) Durante le misure lasciare il giogo inserito.

4) Le misure sono tutte riferite a massa.

5) Durante le 2 misure con (\*) occorre collegare a massa il centro del potenziometro di ampiezza verticale R48.

### CONTROLLO TENSIONI ALIMENTAZIONE.

Il controllo va effettuato sulla morsettiera esistente sul telaio sotto la gabbia EAT; prima di procedere a questo controllo togliere i corti circuiti di cui ai punti

2 e 5 del paragrafo precedente, connettere l'alimentatore al telaio e alla rete:

	Matricole sotto 2201	Matricole sopra 2200
Term. 0 . . . . .	Massa	—
» 1 bianco . . . . .	6,3 V	6,3
» 2 » . . . . .	6,3 V	6,3
» 3 azzurro . . . . .	210 V c. c.	220
» 4 giallo . . . . .	220 V c. c.	130
» 5 verde . . . . .	130 V c. c.	250
» 6 marrone . . . . .	250 V c. c.	libero
» 7 massa . . . . .	—	massa

#### TARATURA M.F. AUDIO.

1) Connettere l'oscillografo (verticale) attraverso una resistenza da 10 000 ohm all'estremo superiore del potenziometro di volume.

2) Connettere l'orizzontale dell'oscillografo al dente di sega (sweep output) in uscita dal generatore sweep a 5,5 Mc/s.

3) Connettere il generatore sweep con marker a 5,5 Mc/s sul piedino 2 della valvola limitatrice 6U8.

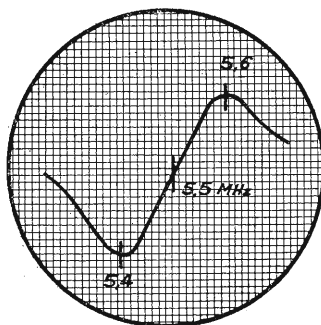


Fig. 10.17. - Curva discriminatore audio.

4) Tarare il primario T4 del discriminatore (lato inferiore dello chassis) per la massima uscita e quindi il secondario (lato superiore dello chassis) per la perfetta centratura sul marker e linearità (vedi figura).

5) Spostare la connessione dello sweep sul punto 3 del rivelatore video e tarare  $T_1$  e  $T_2$  (nucleo inferiore) per la massima uscita all'oscillografo avendo cura di ridurre l'uscita del generatore man mano che la curva di risposta aumenta all'oscillografo onde evitare di sovraccaricare il circuito di media.

6) Ritoccare in queste condizioni 5) primario e secondario del discriminatore per ottenere la miglior curva.

TARATURA TRAPPOLA AUDIO NEL VIDEO.

- 1) Collegare il rivelatore di cui alla fig. 10.15 B fra il catodo del cinescopio (p. 11) e massa da un lato e dall'altro al verticale dell'oscillografo.

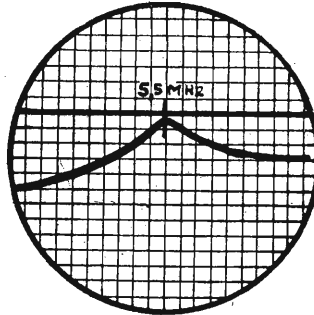


Fig. 10.18. - Curva filtro audio.

- 2) Collegare il generatore sweep a  $5,5 \text{ Mc/s}$  alla griglia della 12BY7 (p. 2) nonchè il dente di sega all'orizzontale dell'oscillografo.
- 3) Regolare il nucleo della trappola audio nel video fino a far coincidere il marker a  $5,5 \text{ Mc/s}$  nell'avvallamento della curva come in figura.

TARATURA MEDIA FREQUENZA VIDEO.

- 1) Collegare l'oscillografo (verticale) attraverso una resistenza da  $10\,000 \text{ ohm}$  su R34  $4,7 \text{ K ohm}$  (carico video) nonchè l'orizzontale al dente di sega appositamente generato dallo sweep.
- 2) Collegare il generatore sweep predisposto su  $43 \pm 5 \text{ Mc/s}$  con i marker a  $40,25 - 41 - 43 - 45 - 45,75$  sulla griglia di  $V_8$  6CB6.
  - A - Regolare il nucleo di  $T_3$  fino ad ottenere la curva di fig. 10.19.
  - B - Spostare successivamente lo sweep sulla griglia  $P_1$  di  $V_2$ , di  $V_1$  e sul punto prova del gruppo A.F. regolando i relativi circuiti fino ad ottenere le curve rappresentate in figura.
- 3) Se la curva totale non fosse quella segnata ritoccare leggermente i vari stadi fino ad ottenere la curva prescritta.

CURVE DI RISPOSTA M.F. VIDEO.

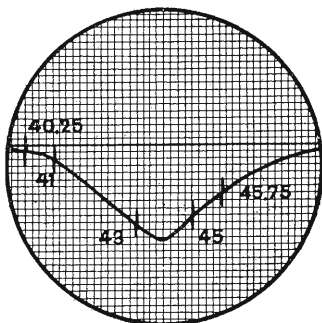


Fig. 10.19. - Curva risposta rivelatore ingresso  $P_8$  di  $V_3$ .

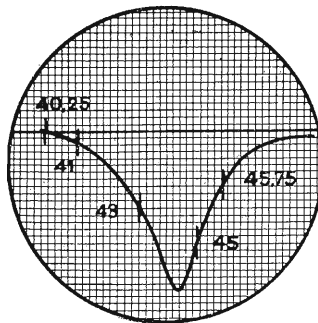


Fig. 10.20. - Curva risposta progressiva ingresso P di  $V_2$ .

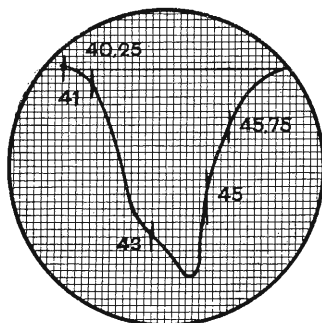


Fig. 10.21. - Curva risposta progressiva ingresso  $P_1$  di  $V_1$ .

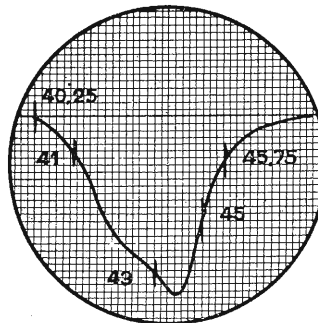


Fig. 10.22. - Curva risposta progressiva ingresso su  $C_1$ .

N.B. - Curare che il livello della portante audio sia 1/20 del livello max senza sensibili ritorni di risposta

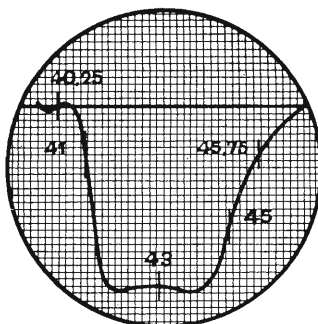


Fig. 10.23. - Curva risposta totale ingresso sul punto prova GAF.

N.B. - Curare che la portante video 45,75 Mc/s non superi il 50% del livello max e scenda al minimo al 25%.

TARATURA GRUPPO A.F.

La taratura è stata eseguita accuratamente in fabbrica e le bobine sono perciò tutte bloccate, però se si sostituisce una valvola qualsiasi sul gruppo è bene rivedere l'allineamento di AF come segue:

- 1) Disporre il televisore sul canale più alto.
- 2) Collegare il generatore sweep predisposto sul canale più alto all'ingresso dell'antenna avendo cura di procedere all'adattamento di impedenza del generatore ai 300 ohm dell'antenna secondo la tabellina di fig. 10.15 A.

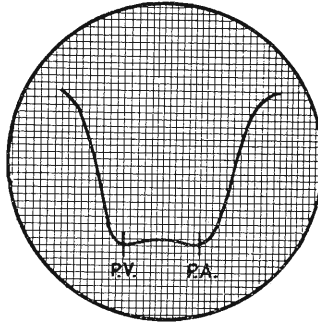


Fig. 10.24. - Curva risposta alta frequenza.

3) Collegare il verticale dell'oscillografo sul punto prova del GAF (griglia convertitrice) attraverso una resistenza 10 000 ohm nonchè l'orizzontale al dente di sega in uscita dallo sweep.

4) Regolare i compensatori  $C_8$  e  $C_{10}$  sul GAF fino ad ottenere la curva di risposta sottosegnata.

In tal modo vengono automaticamente tarati anche tutti gli altri canali più bassi.

5) L'oscillatore si tara come descritto, spostando l'oscillografo sul rivelatore R34. Con il comando di sintonia a 1/2 corsa regolare il nucleo dell'oscillatore fino a portare il marker della portante audio nel punto prescritto sulla curva di risposta totale di M.F. di cui alla fig. 10.24.

**Allineamento dei televisori Marelli.**

TARATURA DELL'OSCILLATORE.

1) Collegare l'uscita del generatore sweep (gamma 170÷220 Mc/s) all'adattatore bilanciato da 300 ohm, ed inserire quest'ultimo ai terminali antenna del gruppo, dopo averne dissaldato la piattina o il cavetto proveniente dalla presa di antenna.

2) Collegare l'oscillografo al punto prova all'uscita del rivelatore video, e la massa.

3) Portare il commutatore canali sulla posizione corrispondente al 5° canale.

4) Sintonizzare il generatore sulla frequenza corrispondente al 5° canale.



5) Inserire il marker corrispondente alla frequenza della portante video del generatore.

6) Portare a metà corsa il condensatore di sintonia fine. Fare attenzione che durante le operazioni di allineamento, il citato comando non venga inavvertitamente spostato.

7) Regolare il compensatore in parallelo a quello di sintonia fine in modo da portare il segnale del marker V (portante video) al 50 % dell'ampiezza della curva di risposta, dal lato frequenza alta del generatore (fig. 10.25).

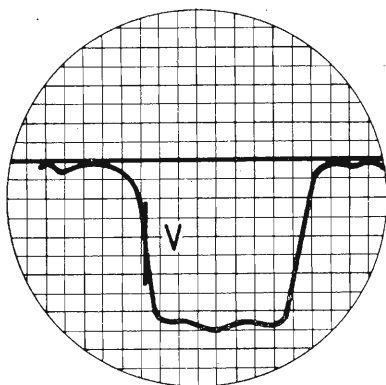


Fig. 10.25. - Curva di allineamento RF.

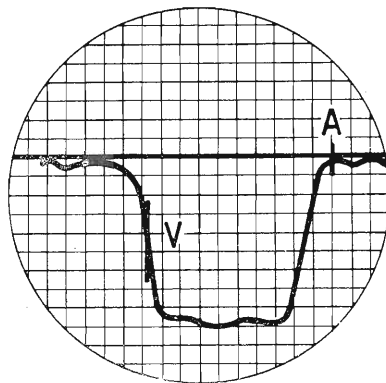


Fig. 10.26. - Curva di allineamento RF.

8) Inserire il marker A, corrispondente alla frequenza della portante audio e verificare che lo stesso coincida con l'avvallamento della curva, dal lato opposto (fig. 10.26).

9) Portare il commutatore sulla posizione corrispondente al 4° canale e sintonizzare nuovamente il generatore.

10) Regolare il nucleo della bobina oscillatore fino ad ottenere la posizione del marker descritta sopra.

Ripetere le manovre e le regolazioni per i successivi canali, commutando la gamma del generatore sweep nella posizione corrispondente a ciascun canale:

canale 3 - regolare L3;

canale 2 - regolare L2;

canale 1 - regolare L1.

Se, durante l'allineamento di un canale, il nucleo della bobina oscillatore tende ad uscire troppo o comunque non è possibile ottenere l'accordo, effettuare l'accordo a mezzo del compensatore C1 (v. fig. 10.27), e ritrarre il nucleo delle bobine in tutti i canali (compresa L5) partendo nuovamente dal canale 5.

Il funzionamento dei circuiti RF e MF-video deve essere stato controllato prima di iniziare l'allineamento dell'oscillatore.

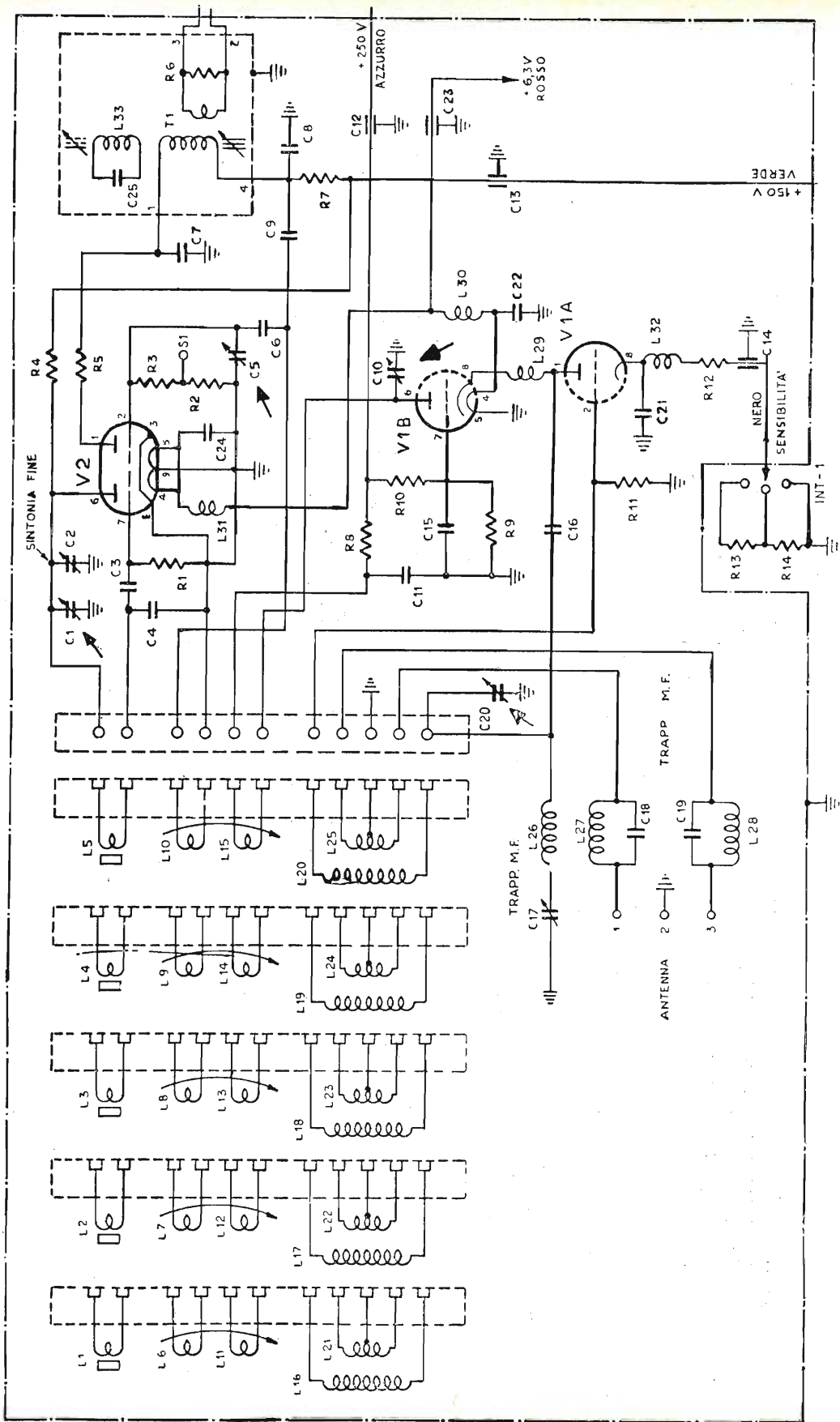
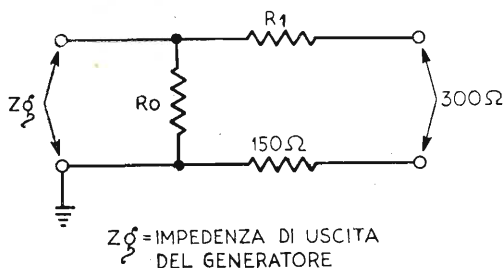


Fig. 10.27. - Schema dei circuiti di entrata e di oscillatore dei televisori Marelli.

È opportuno accoppiare il generatore sweep ai terminali di antenna del gruppo sintonizzatore, facendo uso di un adattatore (fig. 10.28) e di un pezzo di linea da 300 ohm della lunghezza di circa un metro, per adattare correttamente l'impedenza del ricevitore.

Se la forma della curva di risposta cambia quando si stringe in mano la linea di trasmissione a 300 ohm, bisogna inserire un adattatore sui terminali di antenna del gruppo sintonizzatore (fig. 10.29).



$Z_g \Omega$	$R_o \Omega$	$R_1 \Omega$
50	56	120
72	82	110
92	110	100

P10257

Fig. 10.28. - Adattatore di uscita.

TARATURA DELL'OSCILLATORE

Canale	Punto di collegamento dell'oscillografo	Punto di collegamento del generatore sweep	Frequenza del marker	Operazioni da effettuare	N°. di riferimento al testo e schema
5	Tra il punto prova video e massa	Ai terminali di antenna del gruppo AF	Video: 210,25 Mc/s Audio: 215,75 »	Portare a metà corsa il compensatore C2	6
				Regolare il compensatore C1	7
4			Video: 201,25 Mc/s Audio: 206,75 »	Regolare il nucleo di oscillatore	10
3			Video: 175,25 Mc/s Audio: 180,75 »	Regolare il nucleo di oscillatore	10
2			Video: 82,25 Mc/s Audio: 87,75 »	Regolare il nucleo di oscillatore	10
1			Video: 62,25 Mc/s Audio: 67,75 »	Regolare il nucleo di oscillatore	10

In molti casi, stringendo in mano la linea di trasmissione a 300 ohm, la curva di risposta diminuisce di ampiezza mentre la sua forma rimane invariata.

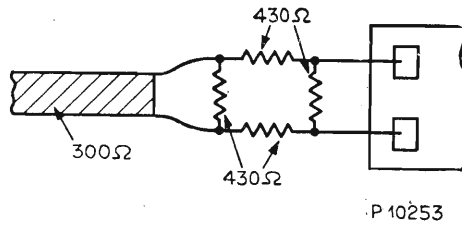


Fig. 10.29. - Adattatore di antenna.

ALLINEAMENTO DEL CIRCUITO INTERVALVOLARE.

- 1) Collegare l'uscita del generatore sweep RF (gamma 170÷220 Mc/s) all'adattatore bilanciato da 300 ohm, ed inserire quest'ultimo ai terminali di antenna del gruppo, dopo aver dissaldato la piattina o il cavetto proveniente dalla presa di antenna.
- 2) Collegare l'oscillografo tra la griglia controllo della convertitrice e massa, ossia al punto prova sul gruppo AF.
- 3) Portare il commutatore canali nella posizione corrispondente al 5° canale.
- 4) Sintonizzare il generatore sulla frequenza corrispondente al 5° canale.
- 5) Inserire i marker corrispondenti rispettivamente alla frequenza video e alla frequenza audio.
- 6) Regolare il compensatore di placca C 10 (v. fig. 10.27), il compensatore di griglia C5 e il compensatore di antenna C20, fino ad ottenere sull'oscillografo la curva prescritta (fig. 10.30).
- 7) Commutare successivamente nell'ordine i canali 4, 3, 2, 1, controllando che per ogni canale la curva sull'oscillografo sia quella prescritta.

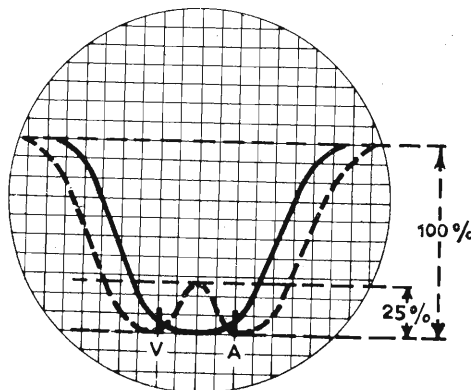


Fig. 10.30. - Curva di allineamento RF.

Le misure devono essere eseguite con l'oscillografo a massima amplificazione e quindi con segnali del generatore sweep molto deboli, in modo da evitare che la taratura risulti falsata da circuiti in sovraccarico. La fig. 10.30 rappresenta, a tratto

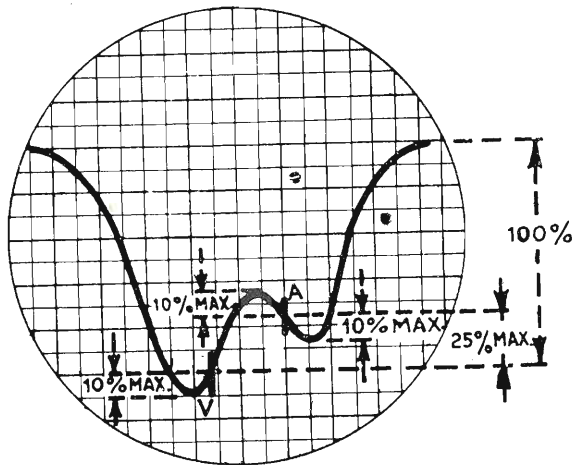


Fig. 10.31. - Curva limite allineamento RF.

pieno, la curva ideale che si dovrebbe ottenere all'oscilloscopio. Poichè questa curva non si potrà ottenere per tutti i canali, è concesso un allargamento della banda come è rappresentato dalla curva tratteggiata della stessa figura ed una dissimetria di cui le figg. 10.31 e 10.32 mostrano gli estremi tollerabili. L'allineamento potrà conside-

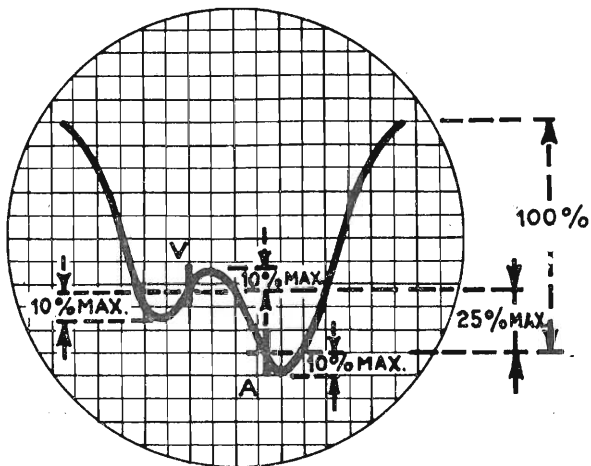


Fig. 10.32. - Curva limite allineamento RF.

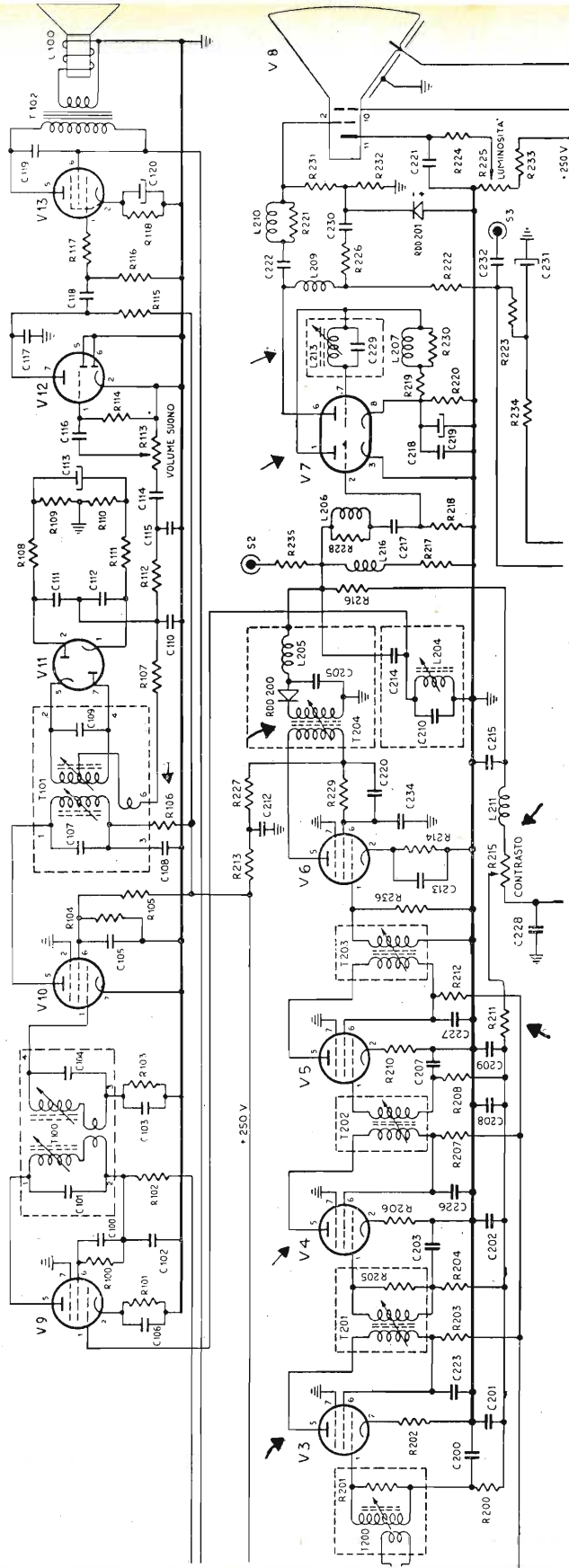


Fig. 10.33. - Schema della sezione video e della sezione audio dei televisori Marelli modd. RV 90, RV 91 ed RV 92.

rarsi soddisfacente quando nessun marker risulti inferiore del 25 % rispetto agli altri, l'avvallamento non risulti superiore del 10 % e la curva, da una parte e dall'altra di ciascun marker, non salga oltre il 10 % rispetto al proprio marker. Inoltre i marker audio e video devono essere disposti simmetricamente da una parte e dall'altra della frequenza centrale della curva di risposta.

ALLINEAMENTO DEI CIRCUITI RF

Canale	Punto di collegamento del generatore sweep	Punto di collegamento dell'oscillografo	Frequenza del marker	Operazioni da effettuare	Nº. di riferimento al testo e schema
5	Tra il punto prova nel gruppo AF e massa	Ai terminali di antenna del gruppo AF	Video: 210,25 Mc/s Audio: 215,75 »	Regolare il compensatore C10 Regolare il compensatore C5 Regolare il compensatore C20	6
4			Video: 201,25 Mc/s Audio: 206,75 »		
3			Video: 175,25 Mc/s Audio: 180,75 »		
2			Video: 82,25 Mc/s Audio: 87,85 »		
1			Video: 62,25 Mc/s Audio: 67,75 »		
				Verificare l'oscillogramma (figg. 10.31, 10.32)	7

ALLINEAMENTO DELLA MEDIA FREQUENZA VIDEO.

- 1) Collegare l'uscita del generatore sweep (gamma 40÷50 Mc/s) alla griglia controllo (piedino 1) della valvola V6.
- 2) Collegare l'entrata dell'oscillografo all'uscita del rivelatore video e la massa.
- 3) Dissaldare R211 dal potenziometro R215 (v. fig. 10.33), collegare a R211 il filo negativo di una batteria da 3 volt, collegare a massa il polo positivo della stessa batteria.
- 4) Regolare il nucleo T204 fino ad ottenere una curva avente la posizione dei marker e la forma come da fig. 10.34.
- 5) Collegare l'uscita del generatore sweep alla griglia controllo (piedino 1) della valvola V5.
- 6) Regolare il nucleo di T203, dalla parte inferiore del telaio, per la massima ampiezza della curva e la giusta posizione del marker, come da fig. 10.35.

CAPITOLO DECIMO

7) Collegare l'uscita del generatore alla griglia controllo (piedino 1) della valvola V4.

8) Regolare il nucleo di T202 fino ad ottenere l'oscillogramma con le due cuspidi coincidenti con i due marker a 41 Mc/s e 45 Mc/s come dalla fig. 10.36.

9) Collegare il generatore sweep alla griglia controllo (piedino 1) della valvola V3.

10) Regolare il nucleo di T201 fino ad ottenere una curva come in fig. 10.37.

11) Collegare l'uscita del generatore sweep al punto prova del gruppo AF (fig. 10.39).

12) Regolare il nucleo di T1 ed il nucleo T200 fino ad ottenere una curva come in fig. 10.38.

13) Regolare il nucleo del filtro L33 sul gruppo AF, fino a far coincidere l'assorbimento col marker a 40,25 Mc/s (fig. 10.39).

ALLINEAMENTO DELLA MF VIDEO-AUDIO

Punto di collegamento dell'oscillografo	Punto di collegamento del generatore sweep	Frequenza del marker v. figura	Operazioni da effettuare	Nº. riferimento al testo
Tra il punto prova video e massa	Sulla griglia controllo della valvola V6 (piedino 1)	46	Staccare R 211 dal potenziometro R 215, collegare a R 211 il polo negativo di una batteria a 3 V. Collegare a massa il polo positivo della batteria stessa	3
			Regolare il nucleo di T 204	9
	Sulla griglia controllo della valvola V5 (piedino 1)	47	Regolare T 203	6
	Sulla griglia controllo della valvola V4 (piedino 1)	48	Regolare T 202	8
	Sulla griglia controllo della valvola V3 (piedino 1)	49	Regolare T 201	10
	Punto prova gruppo AF	50	Regolare T 1 e T 200	12
		50	Regolare L 33	13



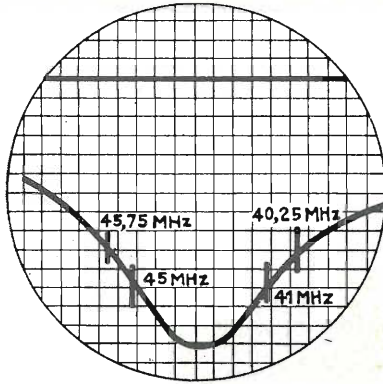
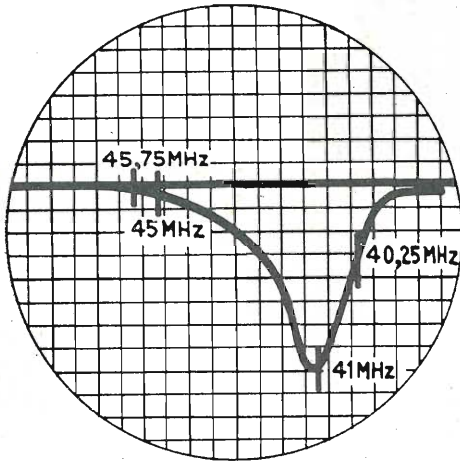
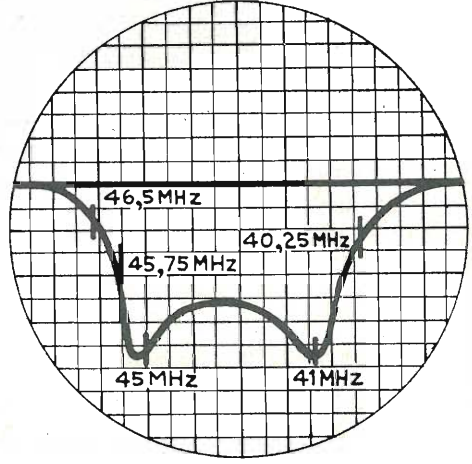


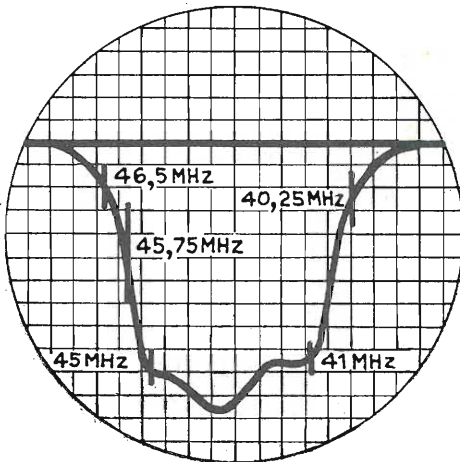
Fig. 10.34. - Curva MF-video.



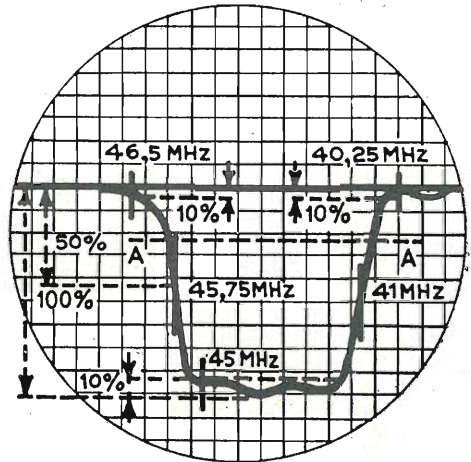
A



B



C



D

Figg. 10.35 A). - 10.36 B). - 10.37 C). - 10.38 D). - Curve MF-video-audio.

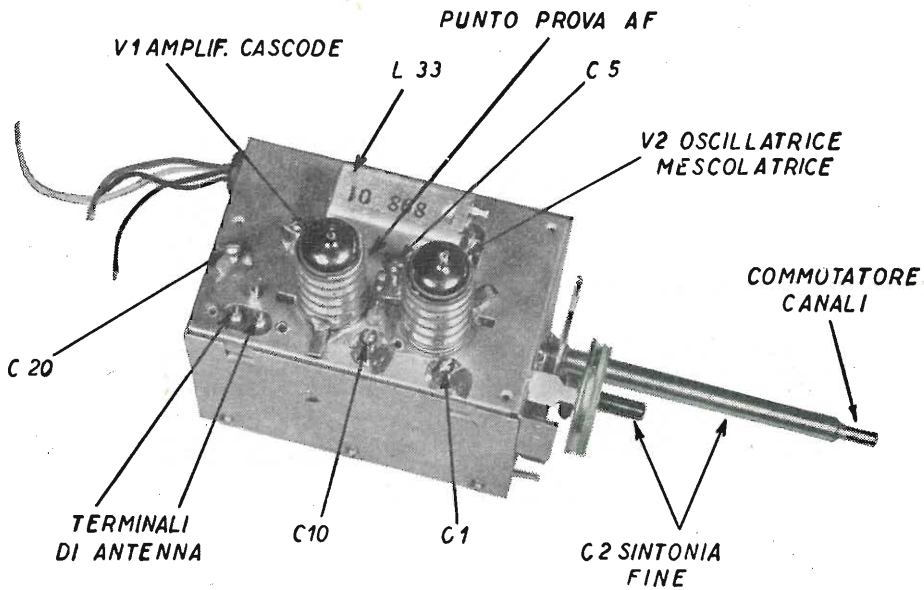


Fig. 10.39. - Gruppo radio-frequenza.

TARATURA DEL FILTRO AUDIO DEL CIRCUITO VIDEO (L213) FIG. 10.27.

- 1) Collegare l'uscita del generatore sweep (gamma 5,5 Mc/s) con marker da 5,5 Mc/s alla griglia controllo (piedino 2) della valvola V7.
- 2) Collegare il circuito rivelatore, realizzato come in fig. 10.40, al piedino 2 del cinescopio V8 (fig. 10.41).

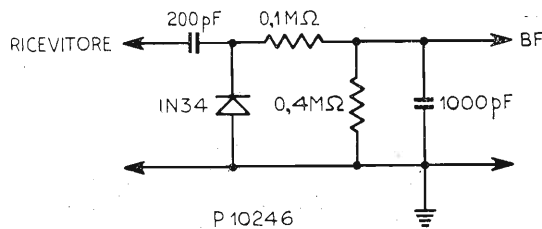


Fig. 10.40. - Circuito rivelatore.

- 3) Collegare l'entrata dell'oscillografo ai morsetti di uscita di detto rivelatore.
- 4) Regolare il nucleo di L213 fino a far coincidere l'avvallamento della curva oscillografica col segnale del marker 5,5 Mc/s (fig. 10.42).

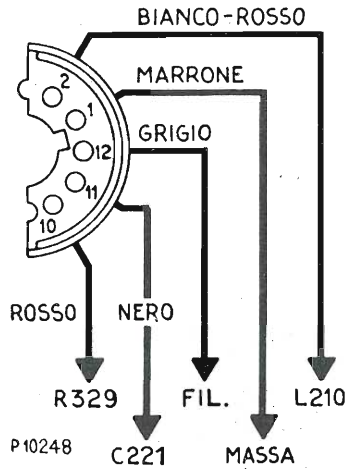


Fig. 10.41. - Collegamenti allo zoccolo del cinescopio.

TARATURA DEL FILTRO AUDIO DEL CIRCUITO VIDEO (L213)

Punto di collegamento dell'oscillografo	Punto di collegamento del generatore sweep	Frequenza del marker	Operazioni da effettuare	Nº. di riferimento al testo
Ai morsetti di uscita del circuito rivelatore (fig. 10.40)	Sulla griglia controllo della valvola V7 (piedino 2)	5,5 Mc/s	Collegare il circuito rivelatore alla griglia 2 di V8	2
			Regolare il nucleo di L213 (fig. 10.42)	4

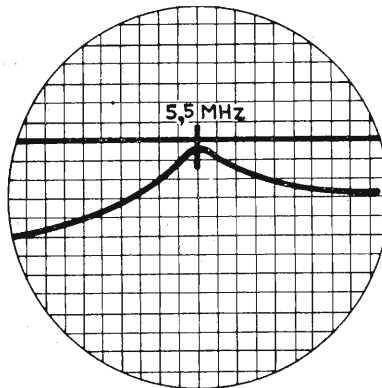


Fig. 10.42. - Curva del filtro audio.

ALLINEAMENTO DELLA MEDIA FREQUENZA AUDIO E DEL DISCRIMINATORE AUDIO. — Inserire l'uscita del generatore sweep (gamma 5,5 Mc/s) con marker a 5,5 Mc/s tra il piedino n. 2 di V6 (12BH7) e la massa. Collegare l'entrata dell'oscillografo fra il lato caldo del potenziometro di volume R106 (completamente ruotato in senso antiorario) e la massa. Regolare il nucleo primario di T100 dal lato inferiore del telaio, e il nucleo secondario di T100 dal lato superiore del telaio, come in fig. 10.43, sino

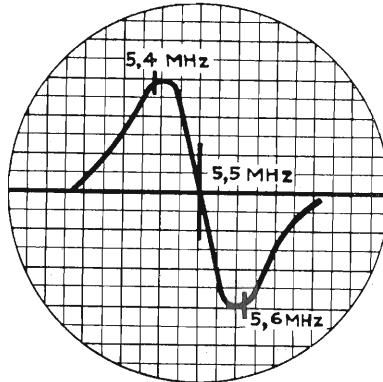


Fig. 10.43. - Curva del discriminatore audio.

ad ottenere la massima ampiezza e simmetria della curva centrata sul marker. Regolare infine, il nucleo di 100, situato sul lato inferiore al telaio, sino ad ottenere la massima uscita.

ALLINEAMENTO DELLA MF-AUDIO E DEL DISCRIMINATORE

Punto di collegamento dell'oscillografo	Punto di collegamento del generatore sweep	Frequenza del marker	Operazioni da effettuare
Ai due capi del potenziometro R106 completamente ruotato in senso antiorario	Tra il piedino n. 2 di V6 (12BH7) e la massa	5,5 MHz	Regolare il nucleo primario di T 100
			Regolare il nucleo secondario di T 100
			Regolare il nucleo di L 100

**Allineamento del televisore Philips mod. « Legnago » (Tav. VIII).**

MEDIA FREQUENZA AUDIO.

Collegare il voltmetro con scala — 3 V ai capi di C40, v. schema tavola fuori testo.

Applicare una tensione di circa 4 V ai capi di C30 (positivo a massa).

Applicare un segnale RF 5,5 Mc/s (non modulato) fra S53/S54 e massa.

Regolare S75 - S73/74 - S5/55 a - S4 - S3 - S2 per la massima deviazione dello strumento.

Smorzare (1500Ω + 1500 pF)	Tarare	Deviazione dello strumento	Voltmetro collegato a
S 4	S 5	massima	C 40
S 5	S 4		
S 3	S 2		
S 2	S 3		
	S 75	zero	R 24/C 43 e massa

Controllo della curva della banda passante:

Collegare l'oscilloscopio (GM5650 - GM5655 - GM5654) fra il nodo R24/C43 e massa.

Applicare un segnale di 5,5 Mc/s (deviazione circa 400 Kc/s, 50 c/s) tra il nodo S53/S54 e massa.

MEDIA FREQUENZA VIDEO.

Applicare una tensione negativa di circa 3 V su C127 (polarità negativa al nodo R110 - R111 - C127).

Collegare un condensatore da 5 000 pF fra placca di V9 a (piedino 6) e massa.

Smorzare (1500Ω + 1500 pF)	Frequenza Mc/s	Tarare	Deviazione dello strumento
S 24	44	S 23	massima
S 23		S 24	
S 21	43	S 22	
S 22		S 21	
	47,4	S 19	minima
	38,9	S 20	
S 18	45,25	S 17	massima
S 17		S 18	
	47,4	S 19	minima
	38,9	S 20	
	40,4	S 15	
Svitare il nucleo S 8 / S 9 sul selettore	43	S 16	massima
	40,4	S 15	minima
S 16	43	S 8 / S 9	massima

Collegare il voltmetro a valvola (scala 3 V) ai capi del condensatore sopra accennato.

Selettore in posizione vuota. Applicare al punto di misura « M » un segnale RF (AM 400 c/s mod. 30 %).

Controllo della curva della banda passante.

Sostituire al voltmetro a valvola l'oscilloscopio.

Applicare un segnale modulato in frequenza di 43 Mc/s (deviazione 10 Mc/s, 50 c/s) al punto di misura « M ».

La curva deve presentarsi simile a quella indicata nello schema della tavola fuori testo.

#### FILTRO D'ARRESTO 5,5 Mc/s (S27 - C77).

Staccare la bobina S3 da g1V1 (piedino 2) e collegare questo piedino alla placca di V9a (piedino 6) con un condensatore da 1 500 pF.

Collegare il voltmetro a valvola (scala — 3 V) ai capi di C41.

Applicare un segnale RF non modulato (50 ÷ 100 mV) di 5,5 Mc/s fra S53/S54 e massa.

Tarare S27 per la minima deviazione dello strumento.

#### REGOLAZIONI.

##### 1) *Centratura dell'immagine.*

Agire sulle due piastrelle ovali, fissate sull'unità di deflessione, che determinano lo spostamento dell'immagine da sinistra a destra e dall'alto in basso.

##### 2) *Linearità orizzontale.*

Sintonizzare normalmente l'apparecchio.

Togliere il coperchio della gabbia di protezione del trasformatore di riga.

Regolare la vite in materia plastica parallela a S58 sino ad ottenere la migliore linearità.

##### 3) *Ampiezza orizzontale.*

Disporre convenientemente il bottone nero in una delle quattro posizioni sino ad ottenere l'esatta ampiezza orizzontale.

##### 4) *Linearità verticale.*

Regolare normalmente R125. La linearità dei 3 cm superiori dell'immagine può essere regolata con R139.

##### 5) *Ampiezza verticale.*

Regolare normalmente R128.

##### 6) *Frequenza oscillatore del selettore canali.*

Il nucleo della bobina oscillatrice è accessibile attraverso il foro in alto a destra

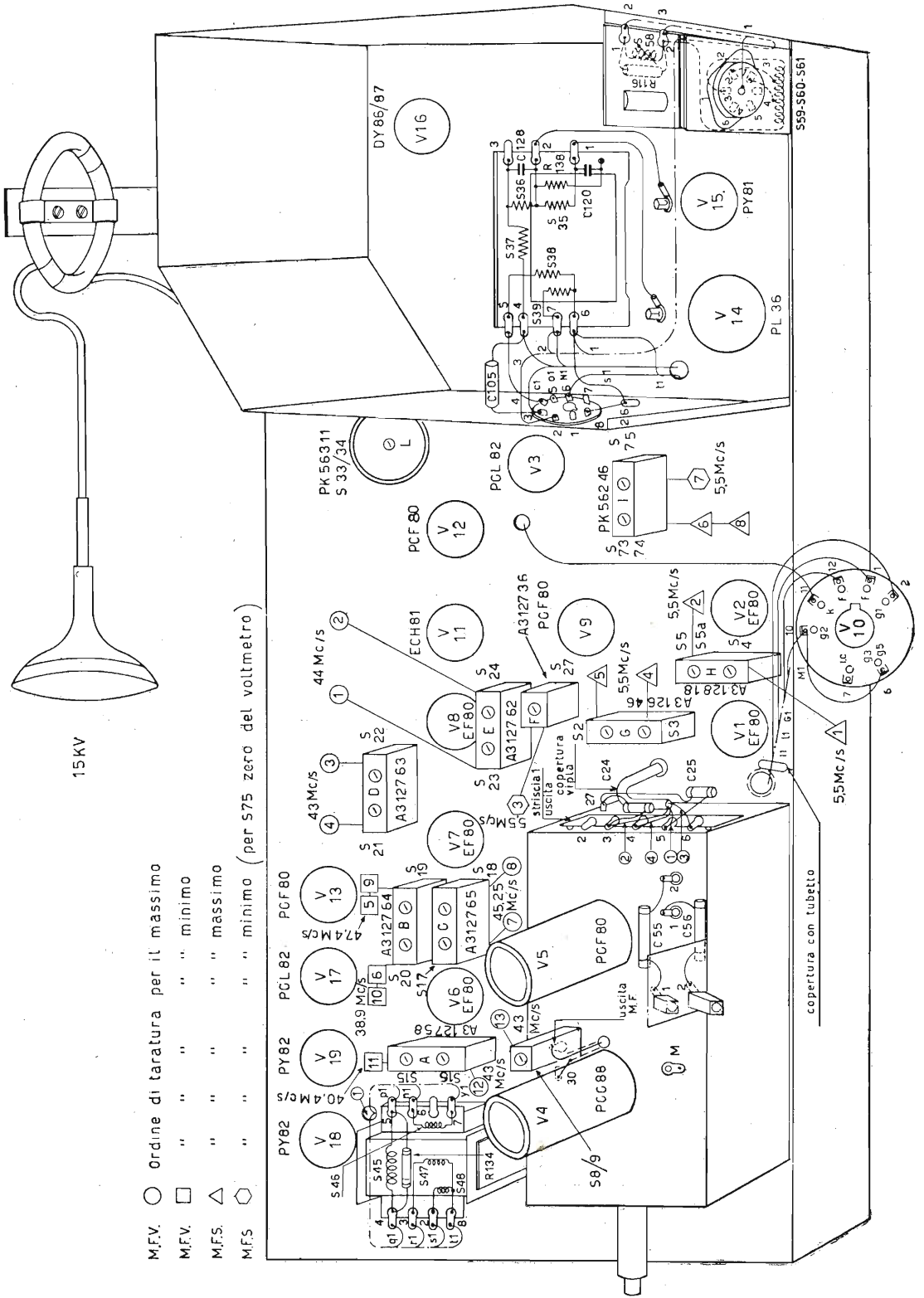


Fig. 10.44.

del frutto della manopola del selettore canali dopo aver rimosso la calotta decorativa in materia plastica della manopola stessa.

7) *Frequenza oscillatore di riga.*

Sintonizzare normalmente l'apparecchio.

Disporre la manopola del potenziometro sincro-riga (R103) in posizione intermedia. Agire sul nucleo di S33/S34 in modo da centrare l'immagine.

**IMPORTANTE.**

Prima di eseguire una riparazione, verificare che lo châssis non sia sotto tensione rispetto alla terra.

Durante la sostituzione di un cinescopio, è raccomandabile portare gli occhiali di protezione.

Le tensioni indicate nello schema di principio sono dei valori medi e sono misurate nelle seguenti condizioni: luminosità e contrasto al minimo, selettore in una posizione vuota.

Gli oscillogrammi sono stati rilevati nelle seguenti condizioni:

Segnale di un generatore di barre ai morsetti d'antenna e ricevitore regolato normalmente.

Regolare il contrasto in modo tale che vi sia un segnale, con una tensione di 3 V cresta a cresta, sulla griglia controllo dell'amplificatore video.

Siate prudenti nell'effettuare le misure sul circuito d'uscita riga, a causa dell'alta tensione presente (15 kV).

**Allineamento dei televisori Philips modd. « Palermo » e « Cagliari »  
(Tavola IX).**

**MEDIA FREQUENZA AUDIO.**

Collegare il voltmetro a diodo (scala — 3 V) ai capi di C16, v. schema tavola fuori testo.

Applicare una tensione negativa di circa 4 V ai capi di C5.

Applicare un segnale RF, non modulato, di 5,5 Mc/s al nodo S28/C51.

Regolare S8, S7, S6, S5, S4, S3 per la massima deviazione dello strumento.

Applicare il segnale al nodo X4/S27.

Smorzare (1500Ω + 1500 pF)	Tarare	Deviazione dello strumento	Voltmetro collegato a
S 5	S 6	massima	C 16
S 6	S 5		
S 4	S 3		
C 4 / S 27	S 4		
	S 8	zero	R 14 / C 18



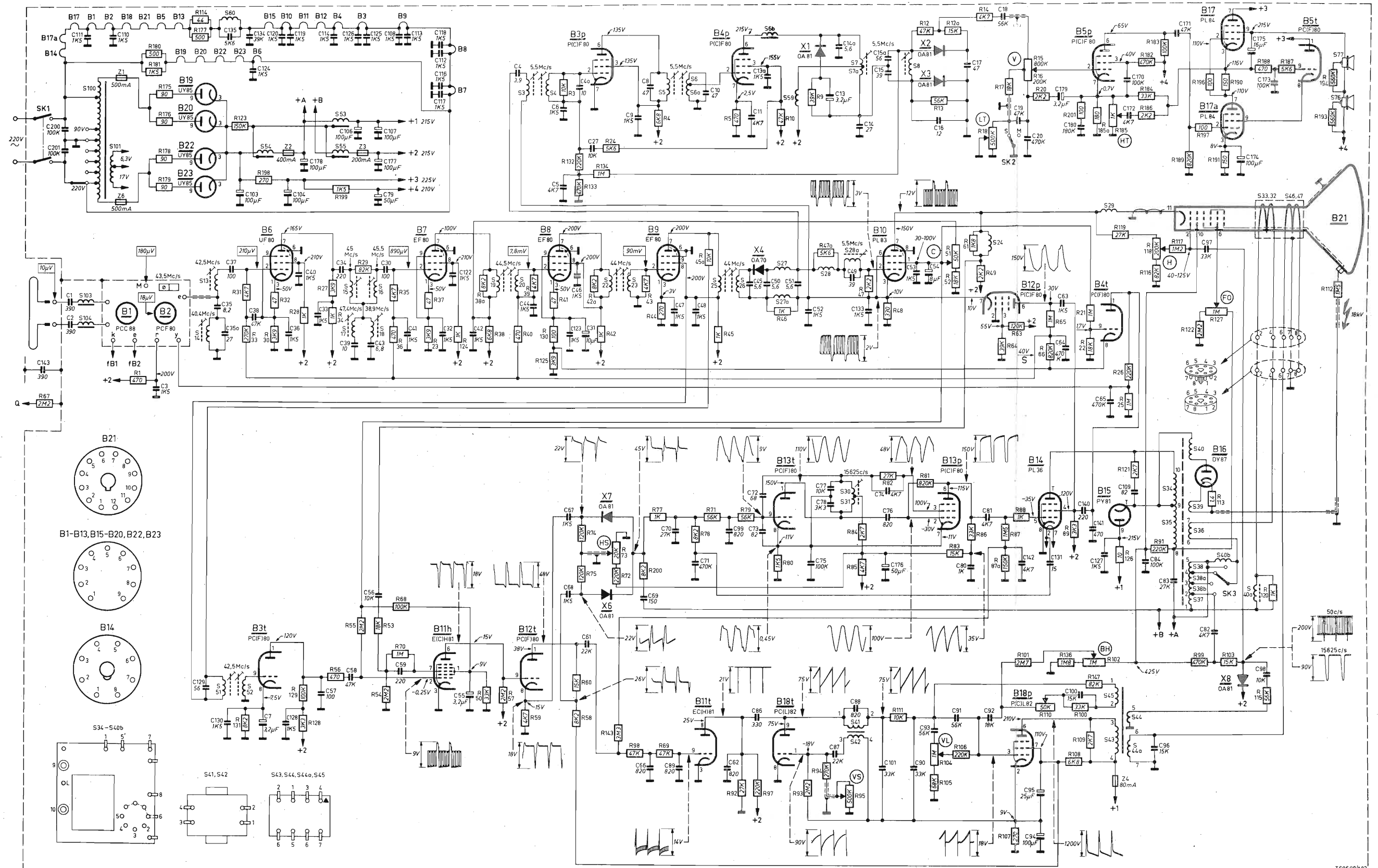
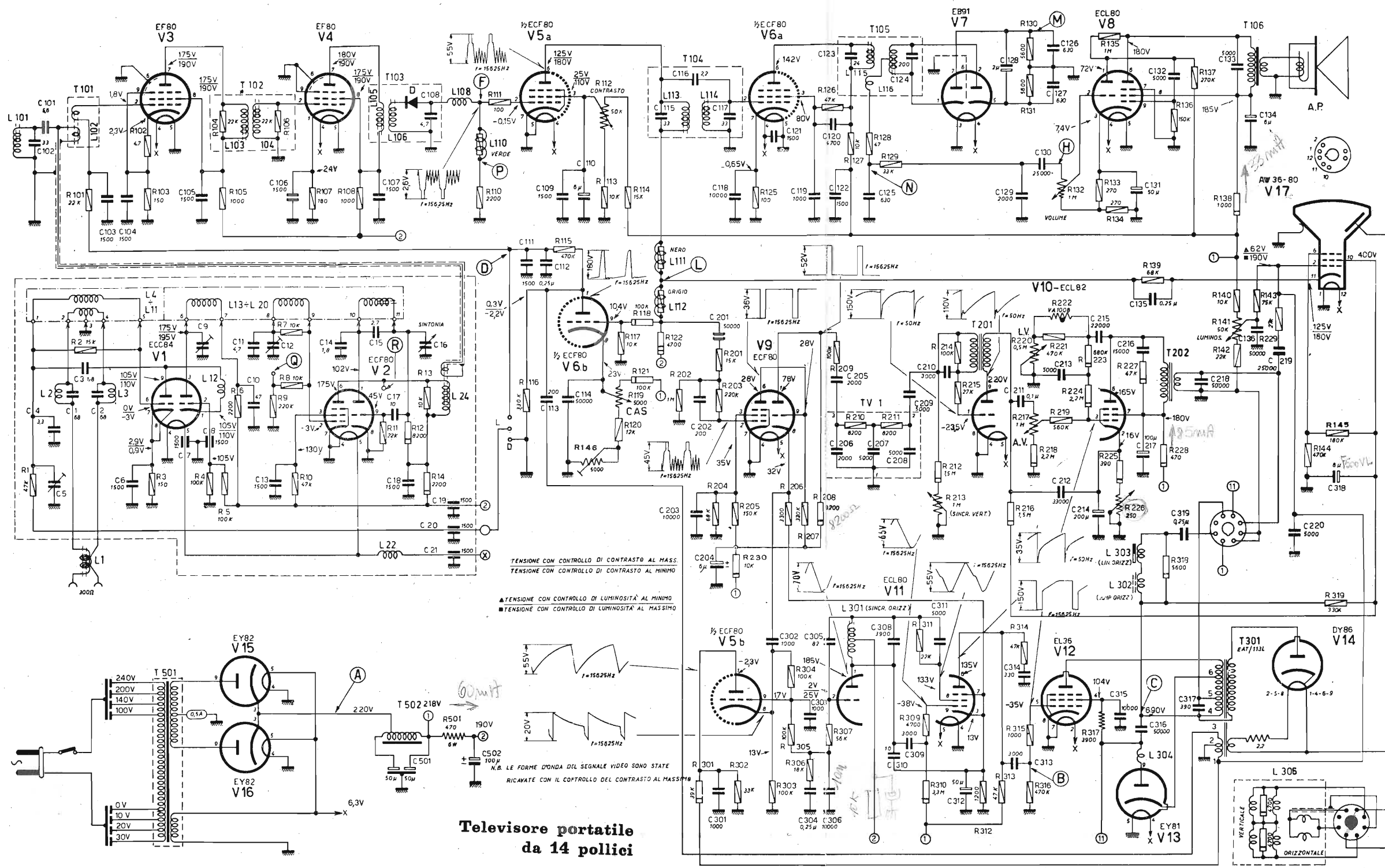


Tavola IX - Schema dei televisori PHILIPS modd. PALERMO e CAGLIARI

Tavola X - Schema del televisore PHONOLA mod. 1407, portatile da 17 pollici



NOTE DI SERVIZIO PER L'ALLINEAMENTO DEI TELEVISORI

Controllo della curva della banda passante.

Collegare l'oscilloscopio tra il nodo R14/C18 e massa.

Applicare un segnale di modulazione FM 5,5 Mc/s (deviazione circa 400 kc/s, 50 c/s) al nodo S28/S27.

MEDIA FREQUENZA VIDEO.

Applicare una tensione negativa di circa 4 V su R66 (polarità negativa al nodo R65/R66).

Connettere un filtro composto di una resistenza di 5 600 ohm in serie con un condensatore di 1 500 pF tra aB10 e massa (condensatore a massa).

Collegare un voltmetro a valvola (scala 3 V ~ ) su tale condensatore.

Smorzare (1000 $\Omega$ + 1500 pF)	Frequenza Mc/s	Tarare	Deviazione dello strumento
S 25	44,0	S 26	massima
S 26		S 25	
S 22		S 23	
S 23		S 22	
S 19	44,5	S 20	massima
S 20		S 19	
	47,4	S 17	massima
	38,9	S 18	
S 15	45,5	S 16	massima
S 16	45,0	S 15	minima
	47,4	S 17	
	38,9	S 18	
	40,4	S 14	massima
Svitare il nucleo S 8 / S 9 sul selettore	42,5	S 13	
S 13	40,4	S 14	minima
	43,5	S 8 / S 9	massima

REGOLAZIONI.

Controllo della curva della banda passante.

Connettere una batteria di 4 V. ai capi di R66 (polarità negativa al nodo R65/R66).

Smorzare S51 con un circuito in serie di 1 000 ohm e 1.500 pF. Collegare l'oscilloscopio ai capi di R47.

Applicare un segnale di modulazione FM di 43 Mc/s (deviazione di frequenza 10 Mc/s, 50 Mc/s) al punto di misura « M ».

*Circuito d'arresto 5,5 Mc/s (S28a-C49).*

Staccare la connessione tra g1B3 e S4.

Collegare aB10 tramite un condensatore di 1 500 pF con g1B3.

Collegare il voltmetro a valvola (scala — 3 V) ai capi di C5.

Applicare un segnale non modulato ( $50 \div 100$  mV) di 5,5 Mc/s al nodo X4/S27.

Tarare S28a per la minima deviazione dello strumento.

*Filtro antiparassita.*

Collegare il voltmetro a valvola (scala 3 V  $\sim$ ) al nodo C58/R56.

Applicare un segnale di 42,5 Mc/s (AM 400 c/s) al punto di misura « M ».

Smorzare S51 con una connessione in serie di 1 000 ohm e 1 500 pF. Tarare S52 per la massima deviazione dello strumento.

Innalzare l'ammortizzazione su S51, e smorzare S52.

Tarare S51 per la massima deviazione dello strumento.

MESSA A PUNTO.

1) *Focalizzazione.*

Con il potenziometro R127 si può riaggiustare la messa a punto.

2) *Centraggio.*

Posteriormente all'unità di deviazione si vedono due placche che si possono muovere l'una in rapporto dell'altra. Con una placca si può spostare l'immagine verso sinistra e verso destra, con l'altra verso l'alto e verso il basso.

3) *Larghezza d'immagine.*

Può essere modificata coll'aiuto di SK3. Sul trasformatore di riga si vede un bottone nero.

Prima di tutto, premere questo bottone e poi girare.

Il commutatore SK3 è a 4 posizioni.

4) *Frequenza di sincronismo verticale (R95).*

Mettere il comando verticale di sincronizzazione in posizione mediana.

Applicare un segnale d'emittore o generatore ai terminali dell'antenna.

Tarare R95 in modo che l'immagine sia stazionaria.

5) *Linearità verticale.*

È normalmente regolata con R104. La linearità di 3 cm superiore all'immagine può essere regolata con R110, tuttavia l'immagine deve essere prima di tutto regolata normalmente con R104.

NOTA: La valvola B6 è una UF80, mentre la B7 è una EF80; fare attenzione di non scambiarle.

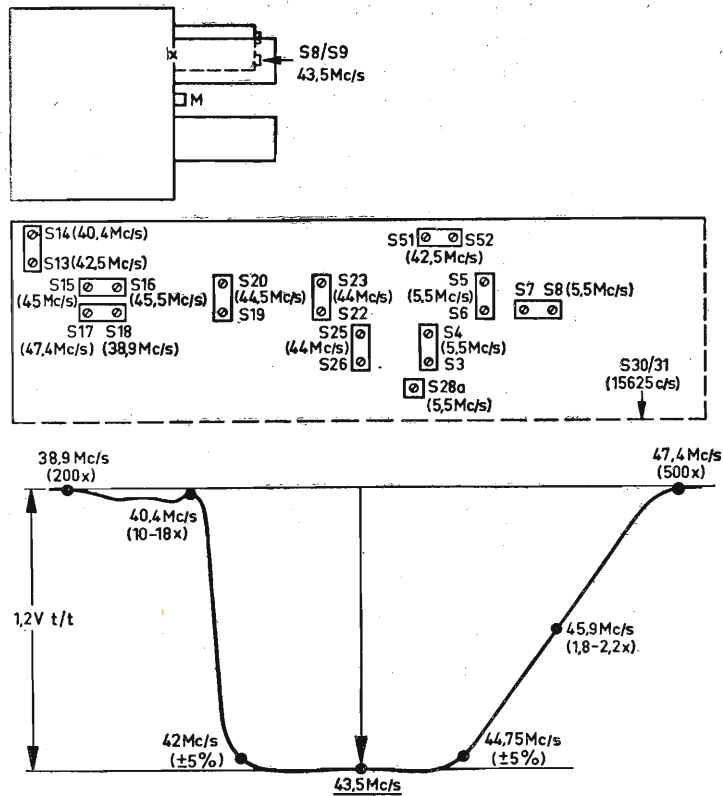


Fig. 10.45.

### Allineamento e taratura del televisore PHONOLA mod. 1407, portatile da 17 pollici (Tavola X).

#### Precauzioni contro il pericolo di alte tensioni.

È pericoloso per le persone, a causa delle elevate tensioni esistenti nei vari punti dell'apparecchio, toccare le parti interne del ricevitore. Si sconsiglia di procedere alla rimozione della protezione posteriore e di toccare il tubo a raggi catodici a tutti coloro che non siano perfettamente a conoscenza delle precauzioni da usarsi.

#### Adattatore di tensione.

La predisposizione dell'adattatore di tensione si ottiene inserendo gli spinotti nei fori dell'adattatore in modo che la somma dei valori indicati in corrispondenza dei fori sia uguale o leggermente superiore al valore della tensione di rete.

#### Sintonia

La sintonia si effettua su due comandi: uno a scatti e uno continuo. Quello a

scatti serve a commutare i vari canali, quello continuo serve alla regolazione di sintonia fine sul canale desiderato.

Per la regolazione di sintonia: a) porre il comando a scatti in corrispondenza del canale desiderato; b) ruotare il comando di sintonia fine a sinistra fino ad ottenere una interferenza col suono, indi ruotarlo lentamente a destra finchè l'interferenza col suono sia scomparsa. Partendo dal comando tutto ruotato a sinistra, la scomparsa delle barre trasversali del suono deve avvenire dopo circa un quarto di giro. In caso contrario si tolgano le manopole di sintonia e si regoli il nucleo della bobina dell'oscillatore locale, attraverso l'apposito foro nel mobile.

#### *Posizione della trappola ionica.*

Ad ogni installazione controllare che sia corretta la posizione della trappola ionica. Se la trappola ionica è spostata si hanno i seguenti inconvenienti: a) la luminosità è minore; b) a luminosità o contrasto elevati l'immagine si sfoca, o compaiono ombre sullo schermo; c) si possono formare macchie scure permanenti sulla superficie del tubo catodico.

La corretta posizione della trappola, ottenuta spostandola avanti e indietro e ruotandola contemporaneamente, sul collo del tubo, è quella per cui si ha la massima luminosità del tubo a raggi catodici; essa deve essere verificata per ultima, in casa del cliente, dopo aver messo a punto, eventualmente, la centratura e la focalizzazione.

Dette operazioni son già fatte accuratamente in Fabbrica, ma può sempre verificarsi uno spostamento, per gli urti subiti dal telaio durante il trasporto o per differenze sensibili nella tensione di alimentazione.

#### *Centratura.*

Ruotare il giogo di deflessione fino a mettere l'asse orizzontale dell'immagine parallelo al piano della base del televisore, accertandosi che il giogo sia ben aderente al tubo; bloccarlo quindi con le apposite viti laterali. Spostare il centratore facendolo ruotare attorno al collo del tubo; contemporaneamente ruotare il magnetino che si trova ad un estremo del centratore.

#### **NORME DI TARATURA.**

##### *Taratura dell'oscillatore e verifica delle curve nei vari canali del gruppo RF.*

Operazioni da eseguire impiegando un generatore di segnali a frequenza variabile ed un voltmetro elettronico:

1) Collegare il voltmetro elettronico, commutato su tensione continua, tra il punto Q e massa; la tensione continua indicata deve essere di circa — 3 volt per tutti i canali.

2) Collegare il voltmetro elettronico, commutato su tensione continua, tra il punto P e massa; regolare per il max il contrasto ed il CAS; mettere il commutatore locale-distante nella posizione distante; ruotare in senso orario il comando di

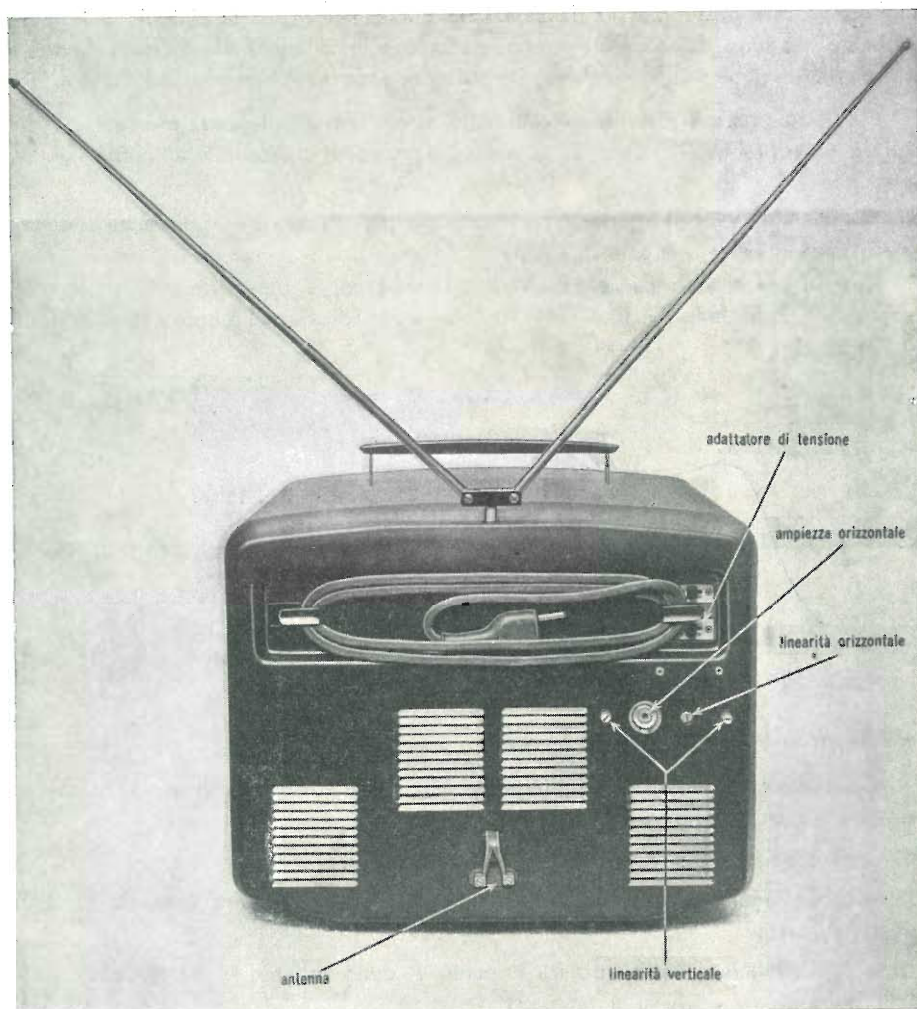


Fig. 10.46.

sintonia fino a circa 3/4 della sua corsa; collegare in antenna il generatore RF sintonizzato sulle seguenti frequenze (portante suono dei vari canali):

Canale	Frequenza	Canale	Frequenza
A	59,25 MHz	E	189,75 MHz
B	67,75 MHz	F	197,75 MHz
C	87,75 MHz	G	206,75 MHz
D	180,75 MHz	H	215,75 MHz

Togliere le due manopole per la selezione dei canali e per la sintonia e regolare il nucleo d'ottone dell'oscillatore con un cacciavite di materiale isolante fino alla minima indicazione sul voltmetro (in corrispondenza alla trappola del suono).

3) Collegare il generatore vobbulato ai morsetti d'antenna, i morsetti verticali dell'oscilloscopio fra il punto Q e massa, i morsetti orizzontali all'uscita BF del vobbulatore.

Regolare l'uscita del generatore vobbulato per un segnale abbastanza forte ma non tale da saturare i circuiti in esame.

Controllare che le curve osservate all'oscilloscopio per i singoli canali siano come quella indicata in fig. 10.47 entro le tolleranze indicate nelle figure 10.48 e 10.49.

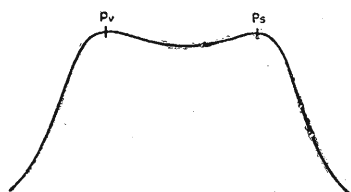


Fig. 10.47.



Fig. 10.48.

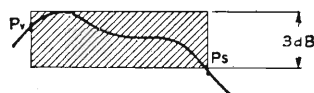


Fig. 10.49.

#### Taratura della frequenza intermedia video.

Operazioni da eseguire impiegando un generatore di segnali a frequenza variabile ed un voltmetro elettronico.

- 1) Predisporre il selettore su un canale vuoto.
- 2) Collegare il generatore sintonizzato su 43,5 MHz fra il punto Q dello schema e massa.
- 3) Collegare il voltmetro fra il punto P dello schema e massa.
- 4) Mettere a massa il punto D.
- 5) Inserire un elemento attenuatore (p. es. costituito da una resistenza da 1 200  $\Omega$  con in serie un condensatore da 1 500 pF) fra il piedino 7 della V4 e massa; indi accordare per la massima lettura sul voltmetro la L106 (nucleo superiore del T103).
- 6) Inserire l'elemento attenuatore ai capi di L106 indi accordare per la massima lettura la L105 (nucleo inferiore del T103).
- 7) Inserire l'elemento attenuatore fra il piedino 7 della V3 e massa; indi accordare per la max lettura la L104 (nucleo superiore del T102).
- 8) Inserire l'elemento attenuatore tra il piedino 2 della V4 e massa; indi accordare per la max lettura la L103 (nucleo inferiore del T102).
- 9) Inserire l'elemento attenuatore fra il punto R del selettore e massa; indi



accordare per la max lettura la L102 (nucleo inferiore del T101). L'accordo si deve ottenere spostando il nucleo dalla parte esterna e non interna della bobina.

10) Inserire l'elemento attenuatore tra il piedino 2 della V3 e massa indi accordare per la max lettura la L24 sul selettore.

11) Togliere l'elemento attenuatore, sintonizzare il generatore su 40,25 MHz aumentando opportunamente l'uscita; indi accordare per la minima lettura sul voltmetro la L101 (trappola suono) usando un cacciavite con punta di materiale isolante.

12) Riportare il generatore su 43,5 MHz e rimettere l'elemento attenuatore fra il punto R sul selettore e massa; indi ricontrollare l'allineamento della L102 (max uscita).

13) Rimettere l'elemento attenuatore tra il piedino 2 della V3 e massa e ricontrollare l'allineamento della L24 sul selettore (max uscita). La curva (vista con vobbulatore ed oscilloscopio) deve risultare come in fig. 10.50.

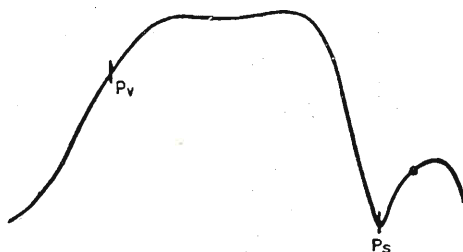


Fig. 10.50.

#### Taratura della frequenza intermedia suono.

Operazione da eseguire impiegando un generatore di segnali a frequenza variabile ed un voltmetro elettronico.

1) Collegare il generatore sintonizzato su 5,5 MHz con in serie un condensatore da 1 000 pF tra il punto F dello schema e massa regolando l'attenuatore d'uscita per un segnale molto forte.

2) Collegare il voltmetro commutato su tensione continua con in serie un rivelatore della RF tra il punto L dello schema e massa.

3) Accordare per la minima indicazione del voltmetro la L113 (nucleo inferiore del T104).

4) Collegare il voltmetro commutato su tensione continua tra il punto M e massa; indi accordare per la massima indicazione del voltmetro la L114 (nucleo superiore del T104) e la L115 (nucleo superiore del T105).

5) Staccare il voltmetro dal punto M, indi cortocircuitando i terminali, portare l'indice nella posizione di zero centrale. Collegare poi il voltmetro tra il punto N e massa ed accordare la L116 fino a riportare l'indice nella posizione di zero centrale.

6) Ripetere le operazioni 4 e 5 fino a che non si dovrà più correggere l'accordo fra un'operazione e l'altra.

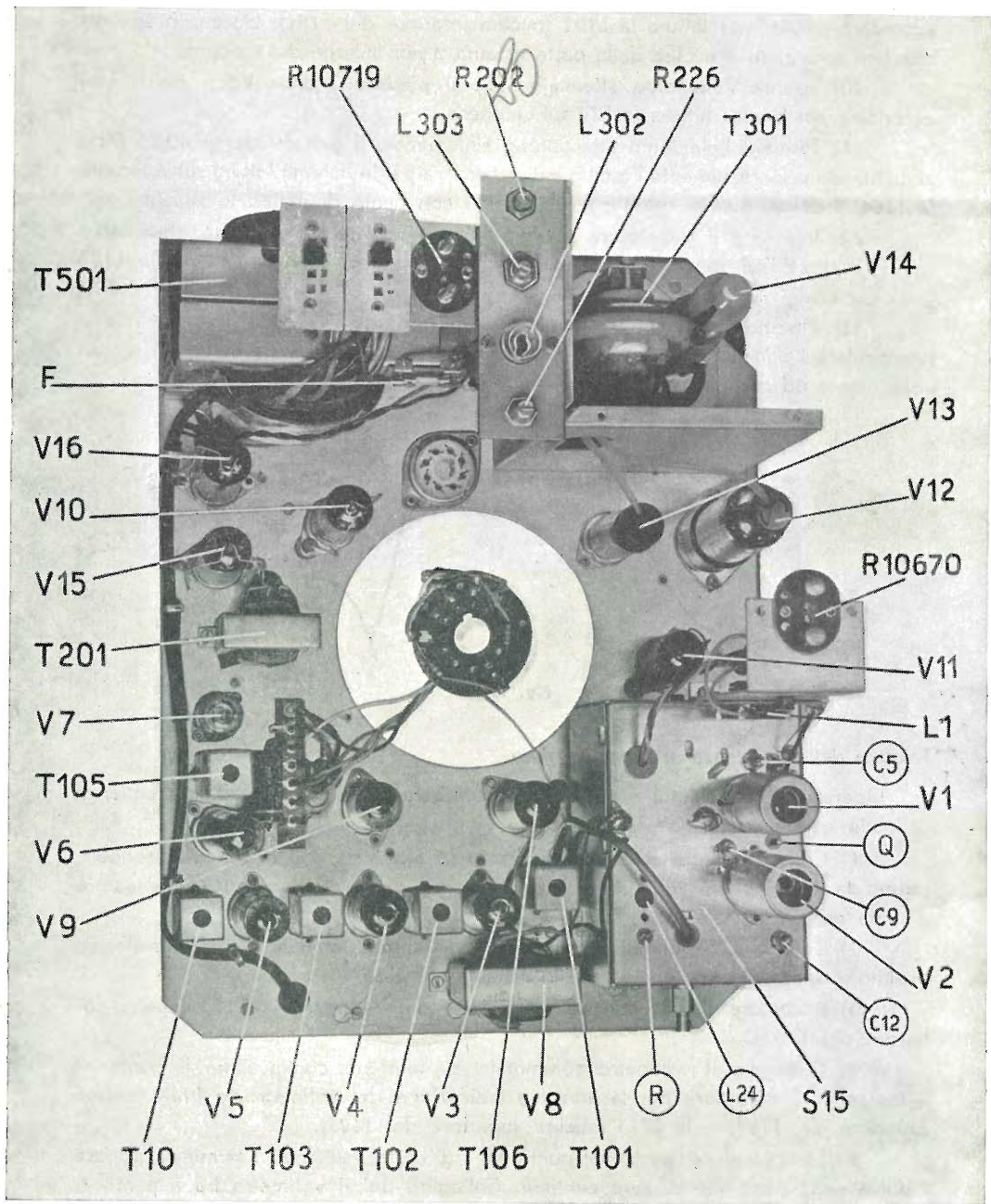


Fig. 10.51

(N.B. - Le indicazioni cerchiato si riferiscono ai punti di taratura)

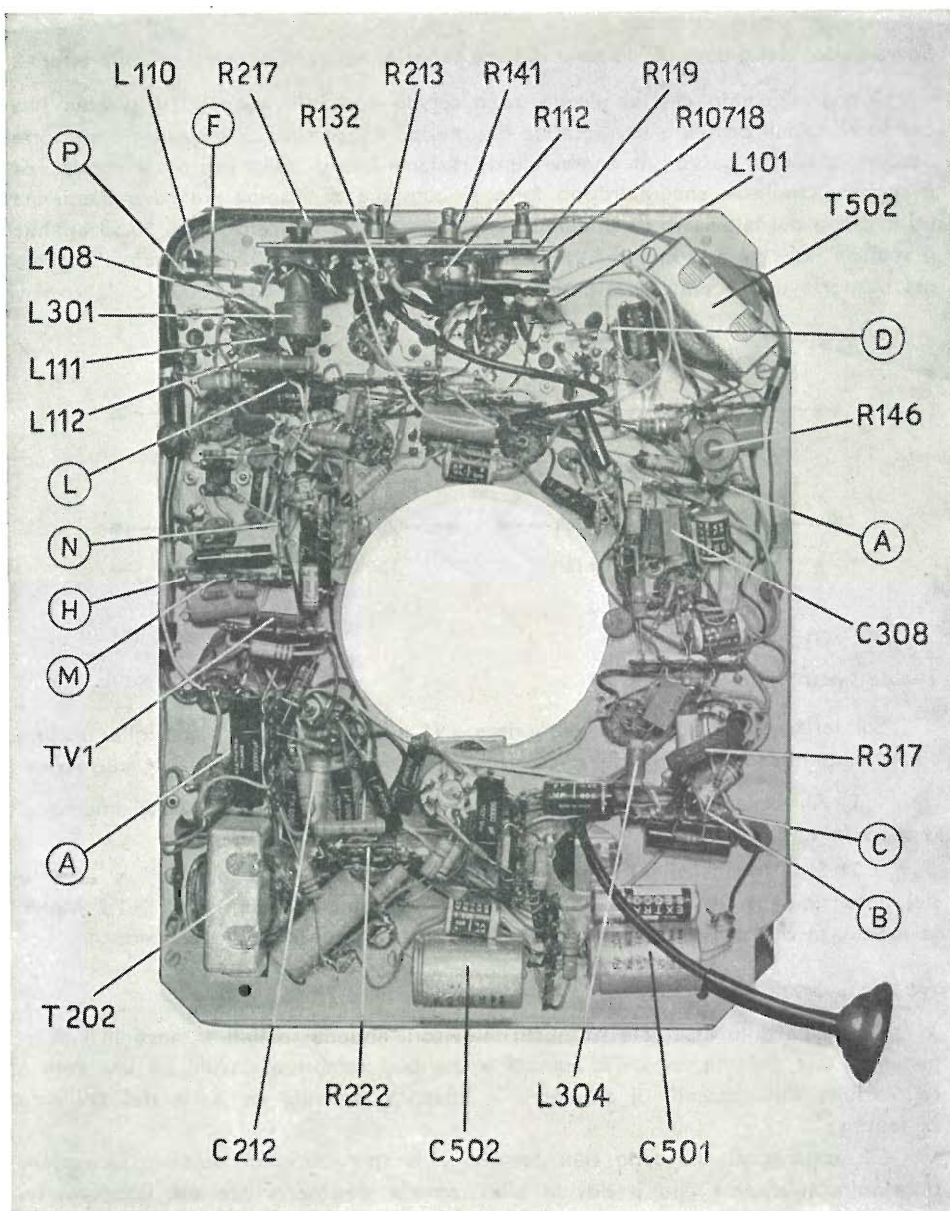


Fig. 10.52.

(N.B. - Le indicazioni cerchiato si riferiscono ai punti di taratura).

AVVERTENZE

*Sovraccarico del gruppo RF in zone di forte segnale, nel caso di uso d'antenna esterna.*

Viene segnalato che in alcune zone servite con forti segnali TV si nota una cattiva ricezione dovuta a sovraccarico del gruppo RF. In caso di segnale troppo forte occorre anzitutto passare il commutatore distante-locale nella posizione locale; se il segnale risultasse ancora troppo forte si consiglia di inserire fra cavo d'antenna ed ingresso del televisore degli attenuatori; p. es. quello indicato in fig. 10.53 attenua il segnale nel rapporto uno a tre, quello indicato nella fig. 10.54 attenua il segnale nel rapporto uno a dieci. Usare resistenze antinduttive.

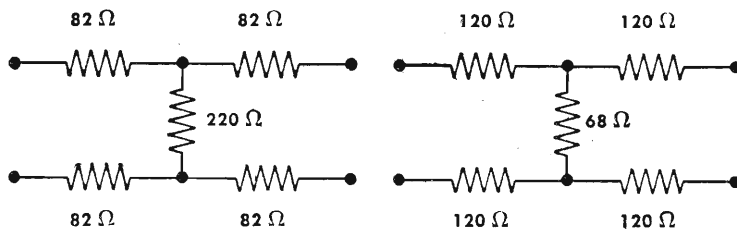


Fig. 10.53.

Fig. 10.54.

*Tenuta sincronismo verticale.*

Sui televisori con gruppo integratore TV1 del tipo rosso si consiglia qualora e solamente quando la tenuta del sincronismo verticale risulti insufficiente, quanto segue:

1) Aumentare da 2 000 a 5 000 pF il condensatore di accoppiamento al gruppo integratore TV1.

2) Se l'agganciamento del sincronismo verticale è ottenuto ad un estremo del potenziometro di sincronismo verticale si consiglia di ridurre a  $1 \div 1,2$  Mohm la resistenza di 1,5 Mohm posta in serie al potenziometro di sincronismo.

*Ampiezza e linearità verticale.*

È stato talvolta osservato sui nostri televisori, appena sballati e messi in funzionamento, una deformazione dell'immagine che può sembrare dovuta ad una cattiva regolazione dei comandi di ampiezza e linearità verticale da parte del collaudo di fabbrica.

Gli apparecchi che sono stati per lungo tempo inoperosi possono presentare questo inconveniente che è dovuto alla normale degenerazione dei condensatori elettrolitici. In questo caso il notevole passaggio iniziale di corrente di fuga nei condensatori si traduce specialmente in una diminuzione dell'ampiezza verticale del quadro. Difatti il condensatore di livellamento della tensione che alimenta l'oscillatore bloccato (8 μF), quando presenti una notevole corrente di fuga, abbassa la tensione di alimentazione con conseguente riduzione di ampiezza.

Raccomandiamo pertanto in questi casi, di *non modificare le regolazioni di ampiezza e linearità*, e di procedere invece nel seguente modo:

— Spegnerne l'apparecchio e disporlo per una tensione di alimentazione di circa il 20 % più alta, agendo sul commutatore di tensione oppure potendolo, diminuire del 20 % la tensione di alimentazione. *Inserire così l'apparecchio alla rete e farlo funzionare per almeno due ore.* In questo modo si inizia la rigenerazione dei condensatori senza che vi sia in essi un passaggio iniziale di corrente di fuga troppo forte che potrebbe danneggiarli.

— Riportare l'apparecchio alla tensione normale di alimentazione e *farlo funzionare per altre due ore.* In questo modo viene completata la rigenerazione dei condensatori.

— Spegnerne l'apparecchio e lasciarlo in riposo per almeno due ore.

Dopo queste operazioni l'apparecchio, ritornato normale, può essere sottoposto ad eventuali ritocchi di messa a punto.

*Instabilità dell'immagine dovuta a cattivi contatti nel gruppo RF.*

Qualora si dovesse presentare nel televisore in funzione una instabilità dell'immagine dipendente da imperfetti contatti nel gruppo RF, occorre eseguire le seguenti operazioni:

— Tolta la copertura metallica di protezione del gruppo RF, si estraiga il rotore.

— Si puliscano, con tela ruvida imbevuta di tetracloruro di carbonio, le superfici di contatto delle mollette situate sullo statore ed i contatti esistenti sui settori del rotore, al fine di asportare lo strato di ossido formatosi.

— Si spalmi, mediante un pennellino a setole molto sottili, un velo protettivo di grasso al silicone diluito in tetracloruro di carbonio (nella proporzione di una parte di grasso in due parti di solvente) sia sulla superficie delle mollette che sui contatti del rotore.

Un tipo di grasso al silicone che raccomandiamo è quello col nome di: « *Compound MS4 a base di siliconi* » confezionato anche in tubetti da 200 gr.

— Si provveda in fine a caricare le mollette con un ferro a L in modo da assicurare una adeguata pressione delle mollette sui contatti del rotore.



## INTERCAMBIABILITÀ DEI TUBI CATODICI DI TIPO AMERICANO

### Note introduttive

**GENERALITÀ.** — I tubi catodici con caratteristiche elettriche e meccaniche eguali o similari, intercambiabili fra di loro o comunque sostituibili, sono riuniti in gruppi; i gruppi sono complessivamente 39. In ciascun gruppo sono riuniti tanto tubi catodici immediatamente intercambiabili tra di loro, senza alcuna modifica, quanto quelli sostituibili con qualche piccola modifica. I tubi catodici intercambiabili senza modifiche sono indicati con le stesse lettere dell'alfabeto riportate nella seconda colonna.

**SCHERMO.** — Le caratteristiche dello schermo sono indicate nella terza colonna; esse non hanno alcuna importanza agli effetti della intercambiabilità. Gli schermi grigi filtrano la luce ambientale e consentono un migliore contrasto; gli schermi sabbati evitano riflessioni di luce ambientale; quelli alluminizzati consentono una maggiore luminosità. Infine, quelli da proiezione adatti per funzionare con specchio riflettore sono indicati con le lettere S. R.; essi sono a più alta luminosità ed a maggiore nitidezza d'immagine.

**ZOCCOLO.** — La quarta colonna fornisce le indicazioni relative alle connessioni allo zoccolo. Va notato che sono necessarie variazioni nel collegamento ai piedini solo per i tubi del gruppo 1. Le righe riportate in questa colonna si riferiscono ai collegamenti degli elettrodi ai piedini, riportati in fondo alla tabella.

**DIMENSIONI.** — Nelle colonne quinta, sesta e settima, sono indicate le corrispondenti dimensioni di ingombro (lunghezza totale, diametro o altezza per lunghezza del collo). Questi dati consentono di sapere se il nuovo tubo è collocabile nel televisore in relazione allo spazio disponibile. Può avvenire che una differenza eccessiva nella lunghezza del collo comporti difficoltà nella messa a punto degli organi di deflessione. Qualora il collo del nuovo tubo fosse più corto dell'originale, potrebbe non consentire sufficienti spostamenti degli organi suddetti. È opportuno, nello scegliere il nuovo tubo, preferirlo con collo di lunghezza eguale o leggermente maggiore.

**RIVESTIMENTO.** — Nell'ottava colonna è indicato se il tubo è provvisto di rivestimento metallico esterno. Sostituendo un tubo con rivestimento con altro senza

rivestimento, è necessario inserire, tra il secondo anodo e massa, un condensatore di 500 picofarad provato a 20 000 volt.

PRESA AT. — Nella nona colonna è indicato il tipo di presa al secondo anodo sul tubo catodico. Può essere di tipo sporgente, incavato o, nei tubi metallici, essere costituita dallo stesso bordo del cono metallico.

TRAPPOLA IONICA. — La decima colonna indica il genere di trappola ionica, la quale può essere assente, oppure singola, doppia, esterna o interna. Il nuovo tubo va provvisto della propria trappola ionica qualora sia esterna.

TENSIONE AT. — Nell'ultima colonna è indicato il valore massimo della tensione anodica applicabile al secondo anodo del tubo. La tensione anodica massima fornita dal trasformatore alta tensione del televisore, deve essere eguale o inferiore a quella indicata nell'ultima colonna. Il tubo catodico corrispondente non può venir utilizzato, qualora sia inferiore a quella fornita dal trasformatore AT, dato che in tal caso verrebbe fornita al secondo anodo una tensione eccessiva.

FUOCO. — Se il tubo da sostituire è provvisto di bobina magnetica di fuoco, e va sostituito con altro tubo funzionante senza tale bobina, quest'ultima può venir collocata in qualche punto del televisore, quanto più lontano possibile dagli organi di quest'ultimo, oppure può venir eliminata e sostituita con una resistenza di valore e dissipazione eguali. Non è richiesta alcuna modifica dei collegamenti allo zoccolo.

### Esempio pratico.

1) Leggere le note introduttive.

2) Trovare nell'indice seguente il gruppo corrispondente al tubo da sostituire. Supponendo che il tubo da sostituire sia un 16XP4, si trova nell'indice il gruppo corrispondente, che in tal caso è il 16.

3) Nel gruppo 16, in corrispondenza al tipo 16XP4, nella seconda colonna, non vi è alcuna lettera; ciò significa che non esistono tubi esattamente eguali e che occorre cercarne uno quanto più simile possibile. Dal confronto dei dati tabellari, risulta che il tipo con caratteristiche più simili è il 16QP4, il quale differisce soltanto per una maggiore lunghezza del collo, e tensione anodica leggermente superiore.

4) Qualora il tubo tipo 16QP4 non fosse disponibile, scegliere un altro tipo tra i più comuni dello stesso gruppo; il più comune del gruppo 16 è il tipo 16RP4. Altri tipi di maggiore diffusione sono indicati in corsivo; essi sono: il tipo 16KP4 ed il tipo 16TP4.



TIPO	Gruppo di sostituzione	TIPO	Gruppo di sostituzione	TIPO	Gruppo di sostituzione	TIPO	Gruppo di sostituzione	TIPO	Gruppo di sostituzione
3NP4	—	12VP4	9	16MP4	12	19AP4D	25	21AVP4A	31
5ACP4	—	12VP4A	9	16MP4A	12	19DP4	26	21AWP4	—
5AXP4	—	12WP4	—	16QP4	16	19DP4A	26	21AYP4	28
5FP4A	—	12XP4	—	16RP4	16	19EP4	27	21DP4	—
5QP4	—	12YP4	7	16SP4	17	19FP4	26	21EP4	33
5TP4	—	12ZP4	7	16SP4A	17	19GP4	16	21EP4A	33
7AP4	—	12ZP4A	7	16TP4	16	19JP4	27	21EP4B	33
7CP4	1	14BP4	10	16UP4	16	19QP4	28	21FP4	34
7DP4	1	14BP4A	10	16VP4	17	20BP4	—	21FP4A	34
7HP4	2	14CP4	10	16WP4	17	20CP4	27	21FP4C	34
7NP4	3	14DP4	10	16WP4A	17	20CP4A	27	21JP4	33-34
7QP4	2	14EP4	10	16XP4	16	20CP4B	27	21KP4	33-34
7RP4	—	14FP4	10	16YP4	17	20CP4C	27	21KP4A	33-34
7TP4	—	14GP4	—	16ZP4	11	20CP4D	27	21MP4	—
7WP4	3	14HP4	—	17AP4	18	20DP4	27	21WP4	27
8 AP4	4	14KP4	10	17ASP4	18	20DP4A	27	21WP4A	27
8AP4A	4	14KP4A	10	17ATP4	19	20DP4B	27	21XP4	28
9AP4	—	15AP4	11	17ATP4A	19	20DP4C	27	21XP4A	28
9CP4	—	15CP4	11	17AVP4	19	20FP4	29	21YP4	31
10BP4	5	15DP4	11	17BP4	18	20GP4	29	21YP4A	31
10BP4A	5	15EP4	—	17BP4A	18	20HP4	28	21ZP4	27
10BP4C	5	16ABP4	13-16	17BP4B	18	20HP4A	28	21ZP4A	27
10BP4D	5	16ACP4	12	17BP4C	18	20HP4B	28	21ZP4B	27
10CP4	5	16AEP4	13	17CP4	22	20HP4C	28	22AP4	35
10DP4	—	16AFP4	13	17CP4A	22	20HP4D	28	22AP4A	35
10EP4	5	16AP4	14	17FP4	23	20JP4	27-28-29	24AP4	36
10FP4	5	16AP4A	14	17FP4A	23	120LP4	28	24AP4A	36
10FP4A	5	16AP4B	14	17GP4	—	20MP4	28	24AP4B	36
10MP4	6	16CP4	11	17HP4	20	21ACP4	30	24BP4	—
10MP4A	6	16DP4	12	17HP4A	20	21ACP4A	30	24CP4	37
10RP4	—	16DP4A	12	17HP4B	20	21AFP4	31	24CP4A	37
10SP4	—	16EP4	14	17JP4	18	21ALP4	32	24DP4	38
12AP4	—	16EP4A	14	17KP4	18-20-23	21ALP4A	32	24DP4A	38
12CP4	—	16EP4B	14	17LP4	24	21AMP4	30	24QP4	37
12JP4	7	16FP4	12	17LP4A	24	21AMP4A	30	24TP4	37
12KP4	7	16GP4	15	17QP4	21	21AMP23A	—	24VP4	37
12KP4A	7	16GP4A	15	17QP4A	21	21ANP4	32	24VP4A	37
12LP4	7	16GP4B	15	17RP4	20	21ANP4A	32	24XP4	37
12LP4A	7	16GP4C	15	17SP4	21-24	21AP4	—	24YP4	38
12LP4C	7	16HP4	12	17TP4	—	21AQP4	30	27AP4	—
12QP4	7	16HP4A	12	17UP4	21	21AQP4A	30	27EP4	39
12QP4A	7	16JP4	12	17VP4	24	21ARP4	31	27GP4	39
12RP4	7	16JP4A	12	17YP4	—	21ARP4A	31	27LP4	39
12TP4	7	16KP4	16	19AP4	25	21ASP4	28	27MP4	—
12UP4	8	16KP4A	16	19AP4A	25	21ATP4	32	27NP4	39
12UP4A	8	16LP4	11	19AP4B	25	21AUP4	31	27RP4	39
12UP4B	8	16LP4A	11	19AP4C	25	21AUP4A	31	27SP4	—
						21AVP4	31	30BP4	—

## TABELLA DEI TUBI CATODICI INTERCAMBIABILI

\* Tubo con fuoco elettrostatico automatico. Da usare solo per ricambio. Sostituirlo con altro a fuoco elettrostatico automatico o a fuoco magnetico interno appartenente allo stesso gruppo.

♦ Tubo con unità focalizzatrice interna usata in unione a shunt magnetico esterno. Da usare solo per ricambio. Sostituirlo con altro a fuoco magnetico interno o a fuoco elettrostatico automatico dello stesso gruppo.

TIPO	LETTERA (v. note)	SCHERMO	ZOCOLO	DIMENSIONI in mm			RIVESTI- MENTO ESTERNO	CONNESSIONE ALTA TENSIONE	TRAPPOLA IONICA	TENSIONE AT  (kV)
				LUN- GHEZZA COMPLESS.	DIAMETRO O ALTEZZA × AMPIEZZA	LUNGHENZA DEL COLLO				

### GRUPPO 1° - Rotondi, schermo sferico, in vetro, fuoco elettrostatico, deflessione da 50° a 57°

7CP4	—	Bianco	3BQ	351	181	193	No	Sporgente	No	8
7DP4	—	Bianco	12R	366	185	211	Si	Incavata	Doppia	8

### GRUPPO 2° - Rotondi, schermo sferico, in vetro, fuoco magnetico, deflessione da 50° a 52°

7HP4	—	Bianco	12N	359	185	185	Si	Sporgente	Doppia	8,8
7QP4	—	Bianco	12D	356	185	181	No	Incavata	Singola	10

### GRUPPO 3° - Rotondi, schermo sferico, in vetro, da proiezione, fuoco magnetico, deflessione a 35°

7NP4	—	Bianco	14N	511	182	270	No	Sporgente	No	80
7WP4	—	Bianco	14N	509	182	270	Si	Sporgente	No	80

### GRUPPO 4° - Rotondi, schermo sferico, metallici, fuoco magnetico, deflessione a 54°

SAP4	A	Bianco	12H	371	220	182	—	Bordo cono	Singola	9
SAP4A	A	Bianco	12H	371	220	182	—	Bordo cono	Singola	9

### GRUPPO 5° - Rotondi, schermo sferico, in vetro, fuoco magnetico, deflessione da 50° a 54°

10NP4	A	Bianco	12N	457	270	222	Si	Incavata	Doppia	10
10BP4A	A	Grigio	12N	457	270	222	Si	Incavata	Doppia	10

10BP4C	B	B. allum.	12N	457	270	222	Si	Incavata	Singola	10
10BP4D	B	Gr. allum.	12N	457	270	222	Si	Incavata	Singola	10
10CP4	—	Bianco	12N	432	270	188	Si	Sporgente	Doppia	12
10EP4	—	Bianco	12N	457	270	222	Si	Sporgente	Doppia	12
10FP4	C	B. allum.	12N	457	270	222	Si	Incavata	No	12
10FP4A	C	Gr. allum.	12N	457	270	222	Si	Incavata	No	12

**GRUPPO 6° - Rotondi, schermo sferico, in vetro, fuoco magnetico, deflessione a 52°**

10MP4	A	Bianco	12G	441	268	196	Si	Incavata	Doppia	10
10MP4A	A	Grigio	12G	441	268	196	Si	Incavata	Doppia	10

**GRUPPO 7° - Rotondi, schermo sferico, in vetro, fuoco magnetico, deflessione da 50° a 56°**

12JP4	—	Bianco	12D	457	319	184	No	Sporgente	No	12
12KP4	A	Gr. allum.	12N	457	308	185	Si	Incavata	No	12
12KP4A	A	Gr. allum.	12N	457	308	185	Si	Sporgente	No	12
12LP4	B	Bianco	12N	485	316	214	Si	Incavata	Doppia	12
12LP4A	B	Bianco	12N	485	316	214	Si	Incavata	Doppia	12
12LP4C	B	Gr. allum.	12N	485	316	214	Si	Incavata	Doppia	12
12QP4	C	Bianco	12D	453	319	182	No	Sporgente	Semplice	12
12QP4A	C	Grigio	12D	453	319	182	No	Sporgente	Singola	12
12RP4	—	Bianco	12D	457	308	184	No	Sporgente	Singola	12
12TP4	—	Bianco	12D	485	316	214	No	Incavata	Doppia	12
12YP4*	—	Bianco	12N	485	316	214	Si	Incavata	Singola	12
12ZP4	D	B. allum.	12N	457	319	184	Si	Incavata	Singola	12
12ZP4A	D	Gr. allum.	12N	457	319	184	Si	Incavata	Singola	12

**GRUPPO 8° - Rotondi, schermo sferico, metallici, fuoco magnetico, deflessione a 54°**

12UP4	A	Bianco	12D	482	316	204	—	Bordo cono	Doppia	12
12UP4A	A	Grigio	12D	482	316	204	—	Bordo cono	Doppia	12
12UP4B	—	Gr. allum.	12D	482	316	204	—	Bordo cono	Singola	12

**GRUPPO 9° - Rotondi, schermo sferico, in vetro, fuoco magnetico, deflessione a 55°**

12VP4	A	Bianco	12G	464	316	195	Si	Incavata	Doppia	12
12VP4A	A	Grigio	12G	464	316	195	Si	Incavata	Doppia	12

(segue)

TIPO	LETTERA (v. note)	SCHERMO	ZOCOLO	DIMENSIONI in mm			RIVESTI- MENTO ESTERNO	CONNESSIONE ALTA TENSIONE	TRAPPOLA IONICA	TENSIONE AT (kV)
				LUN- GHEZZA COMPLESS. ×	DIAMETRO O ALTEZZA ×	LUNGHIEZZA DEL COLLO				

**GRUPPO 10° - Rettangolari, schermo sferico, in vetro, fuoco magnetico, deflessione a 65°**

14BP4	A	Grigio	12N	436	233 × 320	200	Si	Incavata	Singola	14
14BP4A	A	Gr. tratt.	12N	436	233 × 320	200	Si	Incavata	Singola	14
14CP4	A	Grigio	12N	434	235 × 321	199	Si	Incavata	Singola	14
14DP4	—	Grigio	12D	429	235 × 321	199	No	Incavata	Doppia	14
14EP4	—	Grigio	12N	434	235 × 321	188	Si	Incavata	Singola	14
14FP4	—	Grigio	12D	419	235 × 321	179	No	Incavata	Singola	14
14KP4	—	Grigio	12N	425	235 × 321	195	Si	Incavata	Singola	10
14KP4A	—	Grigio	12N	429	235 × 321	185	Si	Incavata	Singola	14

**GRUPPO 11° - Rotondi, schermo sferico, in vetro, fuoco magnetico, deflessione da 50° a 57°**

15AP4	—	Bianco	12D	530	400	181	No	Sporgente	No	15
15CP4	—	Bianco	12D	554	400	208	No	Incavata	Doppia	15
15DP4	—	Bianco	12D	530	400	181	No	Sporgente	Singola	15
15CP4	—	Bianco	12D	554	405	172	No	Incavata	Doppia	15
16LP4	A	Bianco	12N	575	406	193	Si	Incavata	Doppia	14
16LP4A	A	Grigio	12N	575	406	193	Si	Incavata	Doppia	14
16ZP4	—	Grigio	12N	575	406	193	Si	Incavata	Doppia	16

**GRUPPO 12° - Rotondi, schermo sferico, in vetro, fuoco magnetico, deflessione da 60° a 62°**

16ACP4*	—	Bianco	12N	537	406	209	Si	Incavata	Singola	14
16DP4	—	Bianco	12D	532	406	212	No	Incavata	Doppia	15
16DPP4A	—	Grigio	12D	532	406	199	No	Incavata	Doppia	15
16FP4	—	Bianco	12D	525	416	182	No	Sporgente	Singola	16
16HP4	A	Bianco	12N	550	406	216	Si	Incavata	Doppia	14
16HP4A	A	Grigio	12N	550	406	216	Si	Incavata	Doppia	14

16JP4	B	Bianco	12N	537	416	195	Si	Incavata	Doppia	14
16JP4A	B	Grigio	12N	537	416	195	Si	Incavata	Doppia	14
16MP4	C	Bianco	12N	562	403	220	Si	Incavata	Doppia	14
16MP4A	C	Grigio	12N	562	403	220	Si	Incavata	Doppia	14

**GRUPPO 13° - Rettangolari, schermo sferico, in vetro, fuoco elettrostatico, deflessione a 65°**

16ABP4*	—	Grigio	12N	485	295×377	195	Si	Incavata	Singola	16
16AEP4	—	Grigio	12L	485	286×377	195	Si	Incavata	Singola	16
16AFP4	—	B. allum.	12L	486	292×332	204	Si	Incavata	No	16

**GRUPPO 14° - Rotondi, schermo sferico, metallici, fuoco magnetico, deflessione da 53° a 60°**

16AP4	A	Bianco	12D	574	403	194	—	Bordo cono	Doppia	14
16AP4A	A	Grigio	12D	574	403	194	—	Bordo cono	Doppia	14
16AP4B	A	Gr. sabb.	12D	574	403	194	—	Bordo cono	Doppia	14
16EP4	B	Bianco	12D	508	403	176	—	Bordo cono	Doppia	14
16EP4A	B	Grigio	12D	508	403	176	—	Bordo cono	Doppia	14
16EP4B	—	Gr. tratt.	12D	508	403	176	—	Bordo cono	Singola	14

**GRUPPO 15° - Rotondi, schermo sferico, metallici, fuoco magnetico, deflessione a 70°**

16GP4	A	Grigio	12D	449	403	178	—	Bordo cono	Singola	14
16GP4A	A	Bianco	12D	449	403	178	—	Bordo cono	Singola	14
16GP4B	A	Gr. sabb.	12D	449	403	178	—	Bordo cono	Singola	14
16GP4C	A	B. sabb.	12D	449	403	178	—	Bordo cono	Singola	14

**GRUPPO 16° - Rettangolari, schermo sferico, in vetro, fuoco magnetico, deflessione a 65°**

16ABP4*	—	Grigio	12N	485	295×377	195	Si	Incavata	Singola	16
16KPP4	T	Grigio	12N	485	295×377	195	Si	Incavata	Singola	16
16KP4A	A	Gr. allum.	12N	485	295×377	195	Si	Incavata	Singola	16
16QP4	A	Grigio	12D	485	281×379	204	No	Incavata	Doppia	16
16RP4	A	Grigio	12N	485	295×377	195	Si	Incavata	Singola	16
16TP4	—	Grigio	12N	470	295×377	195	Si	Incavata	Singola	14
16UP4	—	Grigio	12D	473	295×377	195	No	Incavata	Singola	15
16XP4	—	Grigio	12D	485	295×377	195	No	Incavata	Doppia	15

TIPO	LETTERA (v. note)	SCHERMO	ZOCOLO	DIMENSIONI in mm			RIVESTI- MENTO ESTERNO	CONNESSIONE ALTA TENSIONE	TRAPPOLA IONICA	TENSIONE AT (kV)
				LUN- GHEZZA COMPLESS.	DIAMETRO O ALTEZZA × AMPIEZZA	LUNGHENZA DEL COLLO				

**GRUPPO 17° - Rotondi, schermo sferico, in vetro, fuoco magnetico, deflessione a 70°**

16SP4	A	Bianco	12N	449	403	183	Si	Incavata	Doppia	14
16SP4A	A	Grigio	12N	449	403	183	Si	Incavata	Doppia	14
16VP4	—	Grigio	12D	447	403	179	No	Incavata	Singola	15
16WP4	—	Grigio	12D	460	403	194	No	Incavata	Doppia	15
16WP4A	—	Grigio	12N	460	403	194	Si	Incavata	Doppia	16
16YP4	—	Grigio	12N	449	403	183	Si	Incavata	Singola	14

**GRUPPO 18° - Rettangolari, schermo sferico, in vetro, fuoco magnetico, deflessione a 65°**

17AP4	—	Grigio	12N	482	314×393	179	Si	Incavata	Singola	16
17ASP4	—	Bianco	12N	505	314×393	201	Si	Incavata	Singola	14
17BP4	—	Grigio	12D	500	314×393	195	No	Incavata	Singola	16
17BP4A	A	Grigio	12N	500	312×393	195	Si	Incavata	Singola	16
17BP4B	A	Gr. (S.R.)	12N	500	314×393	195	Si	Incavata	Singola	16
17BP4C	A	Gr. tratt.	12N	500	312×393	195	Si	Incavata	Singola	16
17JP4	—	Grigio	12N	500	312×393	195	Si	Incavata	Singola	18
17KP4	—	Grigio	12D	500	314×393	195	Si	Incavata	Singola	16

**GRUPPO 19° - Rettangolari, schermo sferico, in vetro, fuoco elettrostatico, deflessione da 80° a 85°**

17ATP4	A	Grigio	12L	414	314×393	181	Si	Incavata	Singola	16
17ATP4A	A	Gr. allum.	12L	414	314×393	181	Si	Incavata	Singola	16
17AVP4	—	Grigio	12L	406	309×395	170	Si	Incavata	Singola	16

**GRUPPO 20° - Rettangolari, schermo sferico, in vetro, fuoco elettrostatico, deflessione a 65°**

17HP4	A	Grigio	12L	496	314×393	195	Si	Incavata	Singola	16
17HP4A	A	Gr. tratt.	12L	496	312×393	195	Si	Incavata	Singola	16

17HP4B	A	Gr. (S.R.)	12L	496	312×392	195	Si	Incavata	Singola	16
17KP4*	—	Grigio	12L	499	314×393	195	Si	Incavata	Singola	16
17RP4	A	Grigio	12L	499	314×393	195	Si	Incavata	Singola	16

**GRUPPO 21° - Rettangolari, schermo cilindrico, in vetro, fuoco magnetico, deflessione da 65° a 70°**

17QP4	—	Grigio	12N	496	314×393	195	Si	Incavata	Singola	16
17OP4A	—	Gr. (S.R.)	12N	496	314×393	195	Si	Incavata	Singola	18
17SP4*	—	Grigio	12N	496	314×393	195	Si	Incavata	Singola	14
17UP4	—	Grigio	12N	496	314×393	195	Si	Incavata	Singola	14

**GRUPPO 22° - Rettangolari, schermo sferico, metallici, fuoco magnetico, deflessione a 66°**

17CP4	A	Gr. sabb.	12D	512	314×408	187	—	Bordo cono	Singola	16
17OP4A	A	Grigio	12D	512	314×408	187	—	Bordo cono	Singola	16

**GRUPPO 23° - Rettangolari, schermo sferico, in vetro, fuoco elettrostatico, deflessione a 65°**

17FP4	A	Grigio	12L	498	314×393	195	Si	Incavata	Singola	18
17OP4A	A	Grigio	12L	498	314×393	195	Si	Incavata	Singola	18
17KP4*	—	Grigio	12P	498	314×393	195	Si	Incavata	Singola	16

**GRUPPO 24° - Rettangolari, schermo sferico, in vetro, fuoco elettrostatico, deflessione a 65°**

17LP4	A	Grigio	12L	496	314×393	195	Si	Incavata	Singola	16
17LP4A	A	Gr. (S.R.)	12L	496	314×393	195	Si	Incavata	Singola	16
17SP4*	—	Grigio	12L	496	314×393	195	Si	Incavata	Singola	14
17VP4	A	Grigio	12N	496	312×393	195	Si	Incavata	Singola	16

**GRUPPO 25° - Rotondi, schermo sferico, metallici, fuoco magnetico, deflessione a 66°**

19AP4	A	Bianco	12D	559	476	187	—	Bordo cono	Singola	19
19AP4A	A	Grigio	12D	559	476	187	—	Bordo cono	Singola	19
19AP4B	A	Gr. sabb.	12D	559	476	187	—	Bordo cono	Singola	19
19AP4C	A	Gr. allum.	12D	559	476	187	—	Bordo cono	Singola	19
19AP4D	A	B. sabb.	12D	559	476	187	—	Bordo cono	Singola	19

TIPO	LETTERA (v. note)	SCHERMO	ZOCOCCOLO	DIMENSIONI in mm			RIVESTI- MENTO ESTERNO	CONNESSIONE ALTA TENSIONE	TRAPPOLA IONICA	TENSIONE AT (kV)
				LUN- GHEZZA COMPLESS.	DIAMETRO O ALTEZZA × AMPIEZZA	LUNGHENZA DEL COLLO				

**GRUPPO 26° - Rotondi, schermo sferico, in vetro, fuoco magnetico, deflessione a 66°**

19DP4	A	Bianco	12N	555	482	185	0i	Incavata.	Doppia	17
19DP4A	A	Grigio	12N	555	482	185	Si	Incavata	Doppia	17
19FP4	—	Grigio	12D	571	482	200	No	Incavata	Doppia	19
19GP4	—	Grigio	12D	552	482	181	No	Incavata	Singola	19

**GRUPPO 27° - Rettangolari, schermo sferico, in vetro, fuoco magnetico, deflessione da 65° a 66°**

19EP4	—	Grigio	12D	547	335×435	195	No	Incavata	Singola	19
19JP4	—	Grigio	12D	538	338×440	187	No	Incavata	Singola	18
20CP4	A	Grigio	12D	554	382×478	187	No	Incavata	Singola	18
20CP4A	B	Grigio	12N	554	382×478	187	Si	Incavata	Singola	18
20CP4B	A	Gr. (S.R.)	12D	554	382×478	187	No	Incavata	Singola	18
20CP4C	A	Gr. tratt.	12D	554	382×478	187	No	Incavata	Singola	18
20CP4D	B	Gr. (S.R.)	12N	554	382×478	187	Si	Incavata	Singola	18
20DP4	C	Grigio	12D	562	384×478	195	No	Incavata	Singola	18
20DP4A	D	Grigio	12N	562	384×478	195	Si	Incavata	Singola	18
20DP4B	C	Gr. (S.R.)	12D	562	382×479	195	No	Incavata	Singola	18
20DP4C	D	Gr. (S.R.)	12N	562	382×479	195	Si	Incavata	Singola	18
20JP4*	—	Grigio	12P	562	384×478	195	Si	Incavata	Singola	18
12WP4	E	Grigio	12N	575	384×478	195	Si	Incavata	Singola	18
12WP4A	E	Gr. (S.R.)	12N	575	384×478	195	Si	Incavata	Singola	18
21ZP4	—	Grigio	12D	593	400×519	195	No	Incavata	Singola	18
21ZP4A	F	Grigio	12N	594	394×517	195	Si	Incavata	Singola	18
21ZP4B	F	Gr. (S.R.)	12N	594	394×517	195	Si	Incavata	Singola	18

**GRUPPO 28° - Rettangolari, schermo sferico, in vetro, fuoco elettrostatico, deflessione da 65° e 66°**

19QP4	—	Grigio	12L	546	338×436	195	Si	Incavata	Singola	18
20HP4	A	Grigio	12M	562	382×477	195	No	Incavata	Singola	16



20HP4A	B	Grigio	12L	562	382×477	195	Si	Incavata	Singola	16
20HP4B	A	Gr. tratt.	12M	562	382×477	195	No	Incavata	Singola	16
20HP4C	A	Gr. (S.R.)	12M	562	384×479	195	No	Incavata	Singola	16
20HP4D	B	Gr. (S.R.)	12L	562	384×479	195	Si	Incavata	Singola	16
20JP4*	—	Grigio	12P	562	384×479	195	Si	Incavata	Singola	16
20LP4	B	Grigio	12L	562	384×479	195	Si	Incavata	Singola	16
20MP4	B	Grigio	12L	562	384×479	195	Si	Incavata	Singola	16
21ASP4	C	Grigio	12L	574	382×477	195	No	Incavata	Singola	18
21AYP4	C	Grigio	12L	574	382×477	195	Si	Incavata	Singola	18
21XP4	C	Grigio	12L	574	384×479	195	Si	Incavata	Singola	18
21XP4A	C	Gr. (S.R.)	12L	580	384×477	195	Si	Incavata	Singola	18

**GRUPPO 29° - Rettangolari, schermo sferico, in vetro, fuoco elettrostatico, deflessione da 65° a 66°**

20FP4	—	Grigio	12M	562	382×477	195	No	Incavata	Singola	18
20GP4	—	Grigio	12L	562	382×477	195	Si	Incavata	Singola	18
20JP4*	—	Grigio	12P	562	382×477	195	Si	Incavata	Singola	18

**GRUPPO 30° - Rettangolari, schermo sferico, in vetro, fuoco elettrostatico, deflessione da 65° a 66°**

21ACP4	A	Grigio	12N	517	419×517	195	Si	Incavata	Singola	20
21ACP4A	A	Gr. allum.	12N	517	419×517	195	Si	Incavata	Singola	20
21AMP4	B	Grigio	12N	518	420×519	195	Si	Incavata	Singola	18
21AMP4A	B	Gr. (S.R.)	12N	518	420×519	195	Si	Incavata	Singola	18
21AQP4	C	Grigio	12D	518	420×519	195	No	Incavata	Singola	18
21AQP4A	C	Gr. allum.	12D	518	420×519	195	No	Incavata	Singola	18

**GRUPPO 31° - Rettangolari, schermo sferico, in vetro, fuoco magnetico, deflessione a 85°**

21APP4	—	Grigio	12M	594	398×519	195	No	Incavata	Singola	18
21ARP4	A	Grigio	12N	594	398×517	195	Si	Incavata	Interna	20
21ARP4A*	A	Gr. allum.	12N	594	398×517	195	Si	Incavata	Interna	20
21AUP4	C	Grigio	12L	594	419×517	195	Si	Incavata	Singola	18
21AUP4A	C	Gr. (S.R.)	12L	594	419×517	195	Si	Incavata	Singola	18
21VP4	D	Grigio	12L	594	419×517	195	Si	Incavata	Singola	18
21VP4A	D	Gr. (S.R.)	12L	594	419×517	195	Si	Incavata	Singola	18
21YP4	B	Grigio	12L	594	400×519	195	Si	Incavata	Singola	18
21YP4A	B	Gr. (S.R.)	12L	594	398×517	195	Si	Incavata	Singola	18

TIPO	LETTERA (v. note)	SCHERMO	ZOCOLO	DIMENSIONI in mm			RIVESTI- MENTO ESTERNO	CONNESSIONE ALTA TENSIONE	TRAPPOLA IONICA	TENSIONE AT  (kV)
				LUN- GHEZZA COMPLESS.	DIAMETRO O ALTEZZA × AMPIEZZA	LUNGHEZZA DEL COLLO				

**GRUPPO 32° - Rettangolari, schermo sferico, in vetro, fuoco elettrostatico, deflessione a 85°**

2IALP4	A	Grigio	12L	519	420×519	195	Si	Incavata	Singola	18
2IALP4A	A	Gr. (S.R.)	12L	519	420×519	195	Si	Incavata	Singola	18
2IANP4	B	Grigio	12M	519	420×519	195	No	Incavata	Singola	18
2IANP4A	B	Gr. allum.	12M	519	420×519	195	No	Incavata	Singola	18
2IATP4	A	Gr. (S.R.)	12L	517	420×519	195	Si	Incavata	Singola	18

**GRUPPO 33° - Rettangolari, schermo cilindrico, in vetro, fuoco magnetico, deflessione da 65° a 70°**

2IEP4	—	Grigio	12D	594	400×519	195	No	Incavata	Singola	18
2IEP4A	A	Grigio	12N	594	400×519	195	Si	Incavata	Singola	18
2IEP4B	A	Gr. (S.R.)	12N	594	400×519	195	Si	Incavata	Singola	18
2IJP4*	—	Grigio	12N	594	400×519	195	Si	Incavata	Interna	20
2IKP4*	—	Grigio	12D	590	398×532	195	No	Incavata	Singola	18
2IKP4A*	—	Grigio	12P	594	398×517	195	Si	Incavata	Singola	18

**GRUPPO 34° - Rettangolari, schermo cilindrico, in vetro, fuoco elettrostatico, deflessione da 65° a 70°**

2IFP4	—	Grigio	12M	594	400×519	195	No	Incavata	Singola	18
2IFP4A	A	Grigio	12L	594	400×519	195	Si	Incavata	Singola	18
2IFP4C	A	Gr. (S.R.)	12L	594	400×519	195	Si	Incavata	Singola	18
2IJP4*	—	Grigio	12N	594	400×519	195	Si	Incavata	Interna	20
2IKP4*	—	Grigio	12D	590	398×532	195	No	Incavata	Singola	18
2IKP4A*	—	Grigio	12P	594	398×517	195	Si	Incavata	Singola	18

**GRUPPO 35° - Rotondi, schermo sferico, metallici, deflessione a 70°**

22AP4	A	Bianco	12D	594	554	185	—	Bordo cono	Singola	19
22AP4A	A	Grigio	12D	594	554	185	—	Bordo cono	Singola	19

**GRUPPO 36° - Rotondi, schermo sferico, metallici, fuoco magnetico, deflessione a 70°**

24AP4	A	Grigio	12D	620	616	186	—	Bordo cono	Singola	16
24AP4A	A	Gr. allum.	12D	620	616	186	—	Bordo cono	Singola	16
24AP4B	A	Gr. tratt.	12D	620	616	186	—	Bordo cono	Singola	16

**GRUPPO 37° - Rettangolari, schermo sferico, in vetro, fuoco magnetico, deflessione da 85° a 87°**

24CP4	A	Grigio	12N	546	471×576	195	Si	Incavata	Singola	20
24CP4A	A	Gr. (S.R.)	12N	546	471×577	195	Si	Incavata	Singola	20
24QP4	—	Grigio	12N	546	471×577	195	Si	Incavata	Singola	18
24TP4	A	Gr. (S.R.)	12N	546	468×576	195	Si	Incavata	Singola	20
24VP4	B	Grigio	12N	546	471×558	195	Si	Incavata	Singola	22
24VP4A	B	Gr. (S.R.)	12N	546	471×558	195	Si	Incavata	Singola	22
24XP4	—	Grigio	12N	546	473×581	195	No	Incavata	Singola	20

**GRUPPO 38° - Rettangolari, schermo sferico, in vetro, fuoco elettrostatico, deflessione da 85° a 87°**

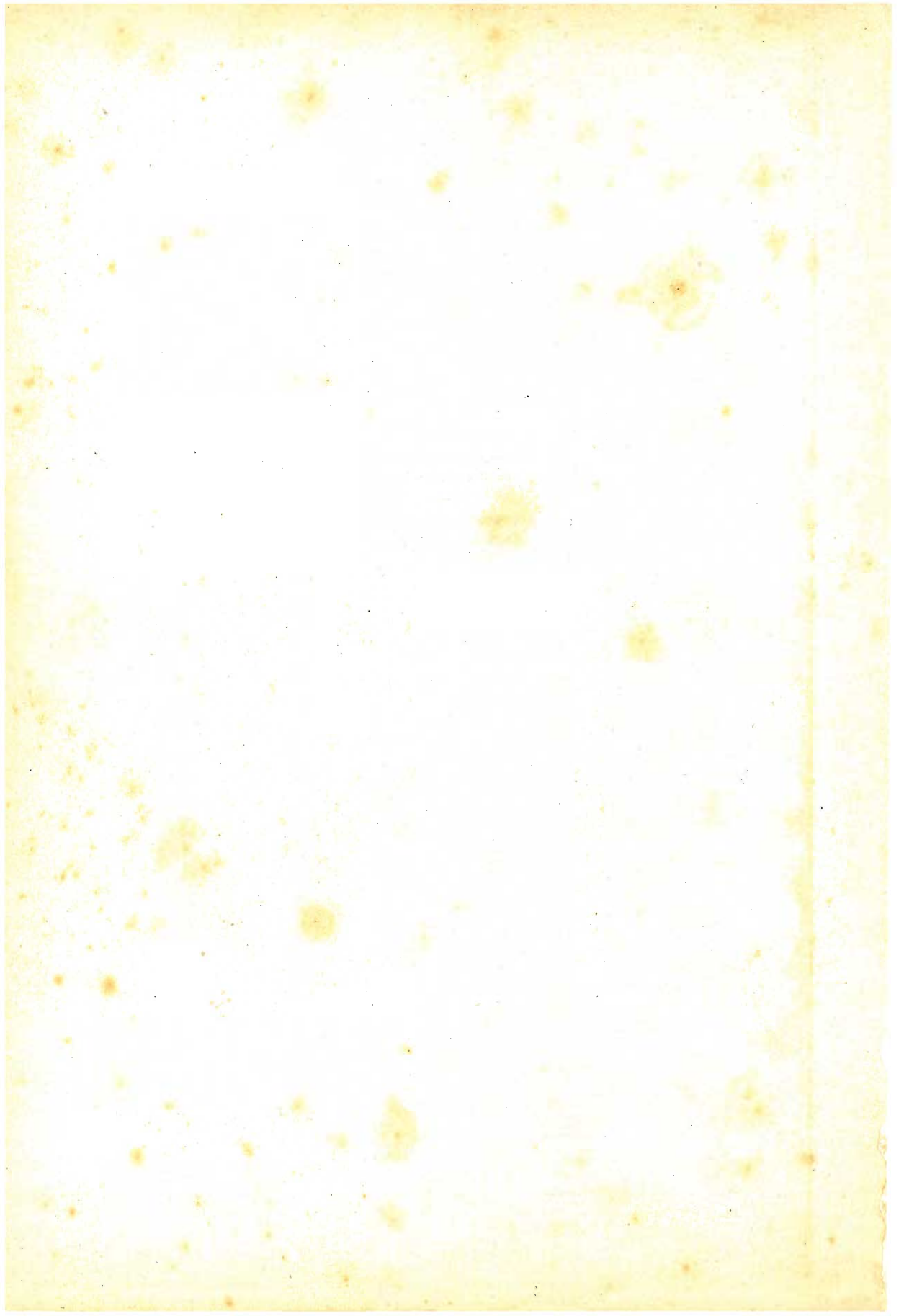
24DP4	A	Grigio	12L	546	471×576	195	Si	Incavata	Singola	20
24DP4A	A	Gr. (S.R.)	12L	546	471×577	195	Si	Incavata	Singola	20
24YP4	—	Gr. allum.	12L	546	471×577	195	Si	Incavata	Singola	20

**GRUPPO 39° - Rettangolari, schermo sferico, in vetro, fuoco magnetico, deflessione a 85°**

27EP4	—	Gr. (S.R.)	12D	595	518×647	195	No	Incavata	Singola	20
27GP4	—	Grigio	12D	595	513×642	195	No	Incavata	Singola	22,5
27LP4	—	Gr. allum.	12N	627	520×644	231	Si	Incavata	Singola	22
27NP4	—	Grigio	12N	594	517×645	195	Si	Incavata	Singola	18
27RP4	—	Gr. (S.R.)	12N	595	518×647	195	Si	Incavata	Singola	20



Finito di stampare  
nel mese di febbraio 1964  
dalle  
Industrie Grafiche Italiane Stucchi  
Via Salomone 61  
Milano



## Dello stesso autore

**IL VIDEOLIBRO. TELEVISIONE PRATICA.** Tutta la tecnica TV, dai primi elementi basilari sino ai nuovi televisori UHF ed ai televisori transistor. 6ª edizione. 1964, in-8. (In corso di stampa).

**L'AUDIOLIBRO. Amplificatori - Altoparlanti - Microfoni - Dischi fonografici - Registratori magnetici.** 5ª edizione ampliata e aggiornata. 1962, in-8, di pagine XXXII-468, con 415 figure di cui 8 tavole fuori testo. Copertina a colori plastificata . . . . . L. 3000

**RADIO ELEMENTI.** Corso preparatorio per radiotecnici e riparatori. 7ª edizione aggiornata. 1963, in-16, di pagine XXXII-496, con 370 figure, 8 tavole fuori testo e 12 tabelle. Copertina a colori plastificata . . . . . L. 3000

**L'APPARECCHIO RADIO.** 3ª edizione aggiornata. 1963, in-8, di pag. XXIV-416, con 310 figure nel testo e 8 tavole fuori testo. Copertina a colori plastificata. . . . . L. 4000

**IL RADIOLIBRO.** 17ª ediz. rifatta. 1960, in-8, pag. XXVIII-576, con 23 tavole fuori testo e 400 zoccoli di valvole. Copertina a colori plastificata. . . . . L. 4500

### **SERVIZIO RADIOTECNICO:**

Vol. I: « Strumenti per radiotecnici. Verifiche e misure per la messa a punto e riparazione degli apparecchi radio ». 13ª edizione ampliata. 1962, in-16, di pagine XVI-504, con 345 figure di cui 120 schemi di strumenti di misura e collaudo per il servizio radiotecnico. Copertina a colori plastificata . . . . . L. 1500

Vol. II: « Radio riparazioni ». Ricerca ed eliminazione dei guasti e difetti negli apparecchi radio. 14ª edizione ampliata. 1964, in-16, di pag. XVI-536, con 296 figure, 4 tavole fuori testo, 15 tabelle. Copertina a colori plastificata. L. 3000

---

**EDITORE ULRICO HOEPLI MILANO**

**Prezzo del presente volume L. 5000**

